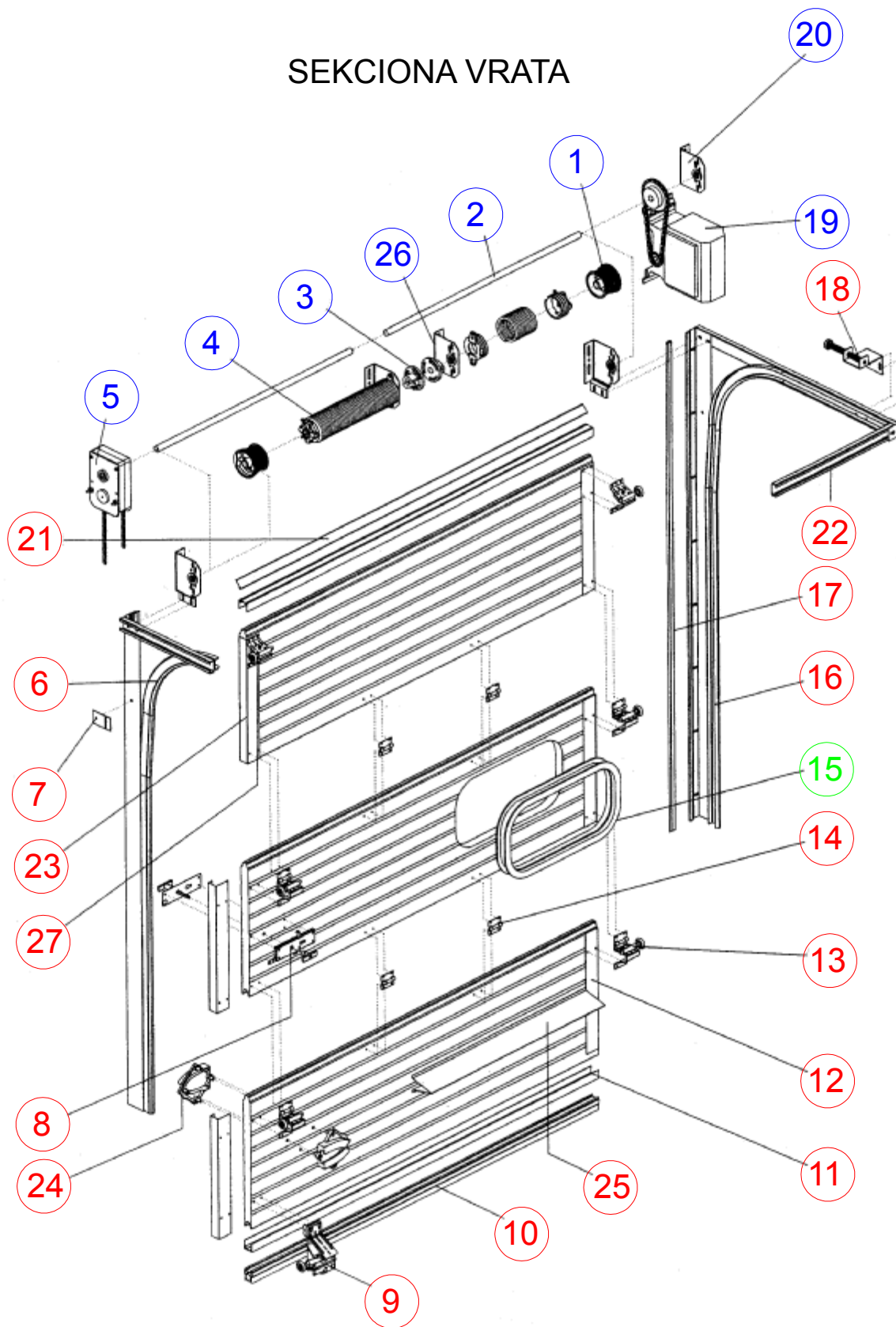


SEKCIONA VRATA



- 1. Elementi pogona vrata
- 2. Elementi za povezivanje i vođenje
- 3. Panelne ispune
- 4. Akrilni prozori



POGONSKI I MONTAŽNI ELEMENTI SEKCIONIH VRATA