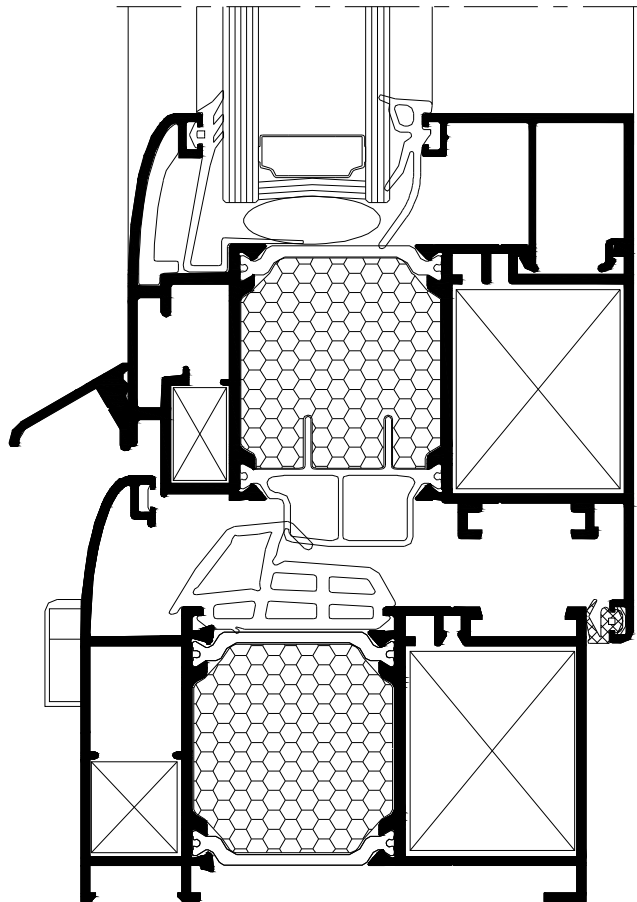
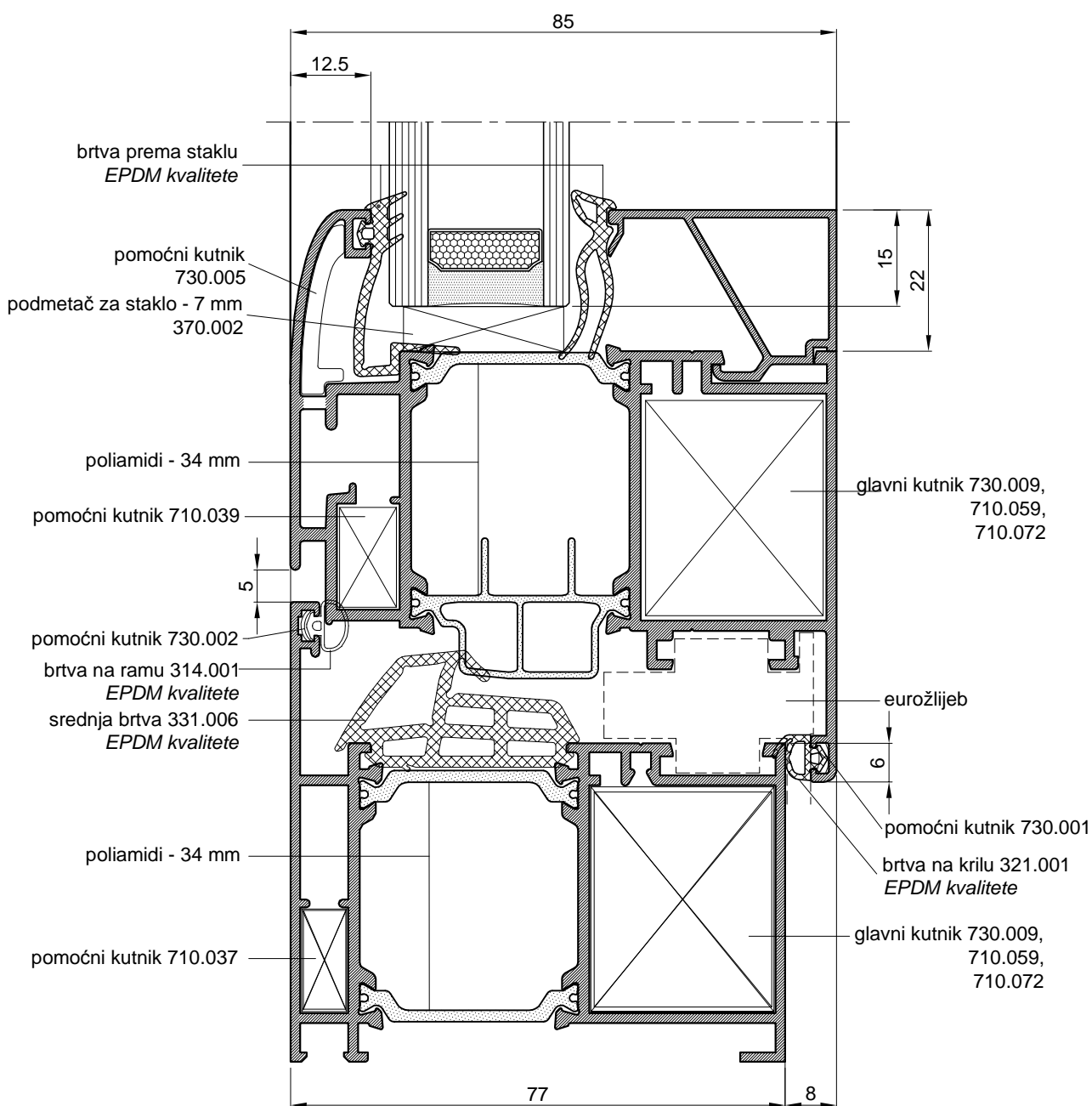


FEAL

FEAL d.o.o za prerađu aluminija-Široki Brijeg, Trnska cesta 146

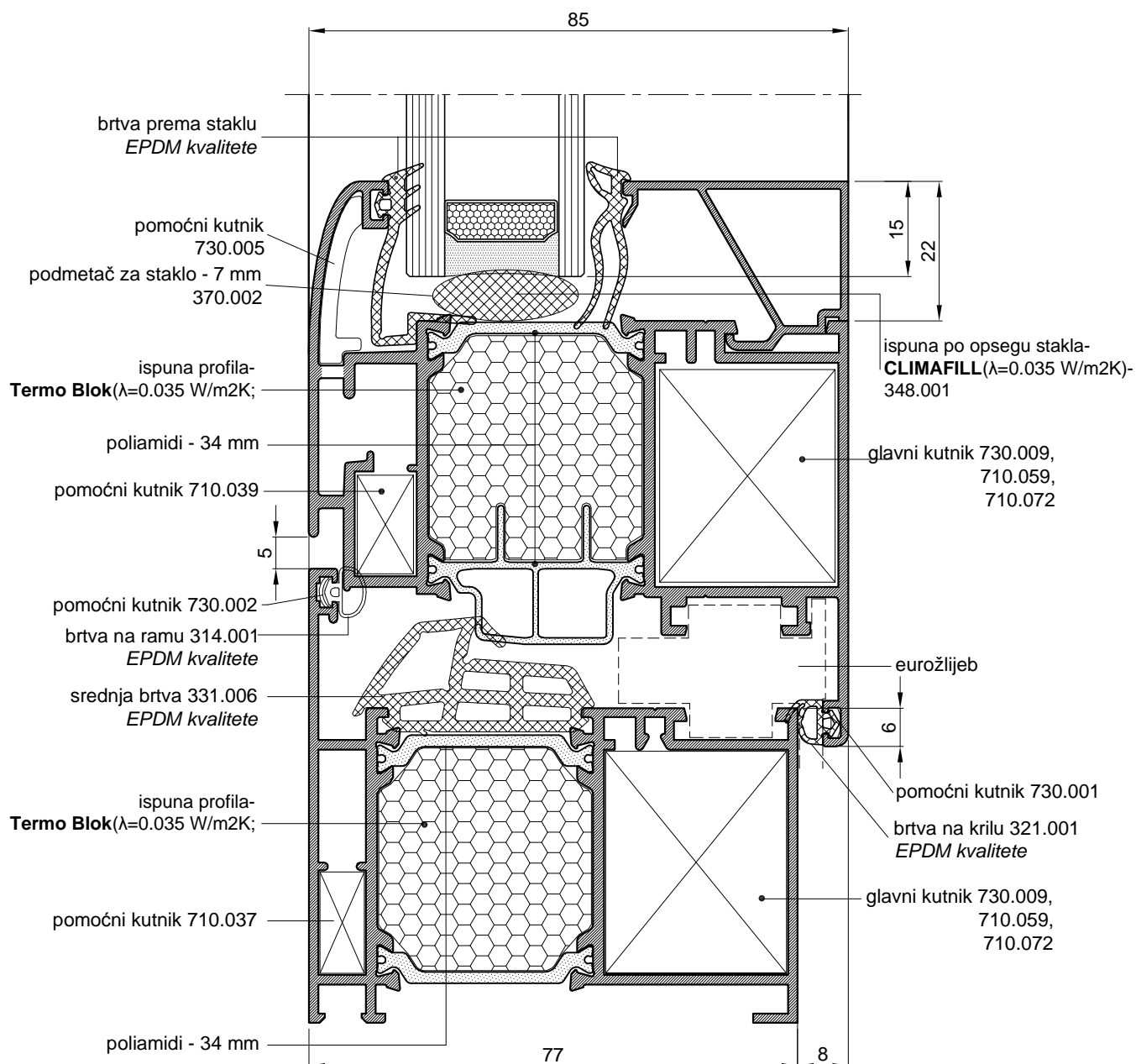


serija **TERMO 85**



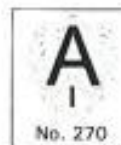
PROFILI IZ SERIJE TERMO 85 DODATNO PUNJENI TERMOIZOLACIONIM MATERIJALOM

- ispunjena je od materijala s malim koeficijentom vodljivosti topline λ /veliki otpor prolaza topline/
materijal: **TERMO BLOK** - $\lambda=0.035$ W/mK/
- koeficijent prolaza topline $U_f=1.5$ W/m²K



Window system / Calculation of thermal transmittance

2009-06-12 | Job No. 09/470_02 | Cust. No. 0320 | Ref hp/dp | Page 1/4



Accredited Testing and Inspection Centre - gbd LAB

Calculation of thermal transmittance - U_w

Client	FEAL d.o.o Tvornica za preradu aluminija	Address	Trnska cesta 146 88220 Široki Brijeg Bosnia and Herzegovina
---------------	--	----------------	---

Designation	TERMO 85 HF	Identification	Single tilt and turn window
Frame material	Aluminium	Dimensions	Width 1230 mm Height 1480 mm

Product Standard	ON EN 14351-1	Test Standard	ON EN ISO 10077-1 ON EN ISO 10077-2
-------------------------	---------------	----------------------	--

Glass pane U_g [W/(m ² ·K)]	Spacer Ψ_s Average [W/(m·K)]	Frame U_f Average [W/(m ² ·K)]	Window U_w [W/(m ² ·K)]
Insulation glazing 0.60	0.066	1.464	1.066

 Akkr. Prüf- und Inspektionsstelle
 gbd Lab GmbH, www.gbd-lab.at
 Steinebach 13a A-6850 Dornbirn

The cover sheet can be used as a summary.
 We reserve all rights to this document and the information contained herein. Unauthorized use or communication to third parties is prohibited
 without express permission. Test Report Version: *02* Appendices: -1-

Accredited Testing and Inspection Centre - gbd LAB GmbH FN295310f
 Steinebach 13a 6850 Dornbirn Austria T ++43 (0)5572 394830 F ++43 (0)5572 394830-39 office@gbd-lab.at www.gbd-lab.at

© Sommer Informatik GmbH

WinIso

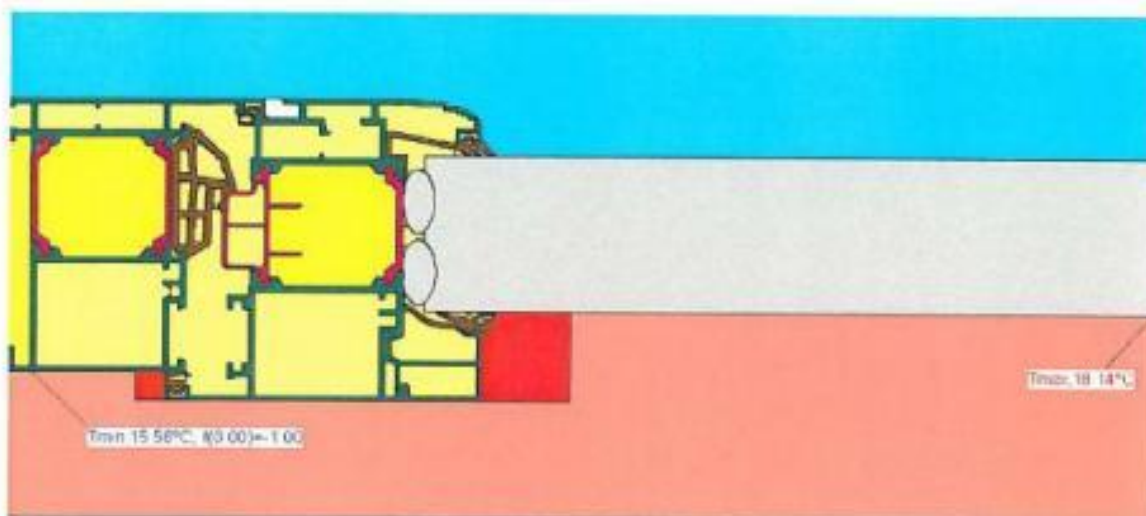
 Simulation software: WinIso2D 5.11
 Date: 06.06.2009

 Calculation of the thermal transmission coefficient U_i according to
 EN ISO 10077-2:2003-12

Simulation model:

Dimensions (width x height): 322,50 x 142,53 mm

Number of elements in simulation model: X-direction: 563; Y-direction: 433


Boundary conditions:
External:

 Temperature Θ_e : 0,00 °C
 Surface resistance R_{se} : 0,040 m²K/W

Internal:

 Temperature Θ_i : 20,00 °C
 Surface resistance R_{si} 1: 0,130 m²K/W
 Surface resistance R_{si} 2: 0,200 m²K/W

Results:

 Temperature difference dT : 20,00 K
 Total heat flow Q : 6,558 W/m
 2D thermal conductance $L2D$: 0,328 W/mK

 Length top/left: 133,00 mm
 U_r : 1,464 W/m²K

 Length bottom/right: 190,00 mm
 U-value bottom/right: 0,701 W/m²K

Materials:

Material	R (m ² /K/W)	T (°C)	Q(tot) (W/m)	10077 conform
****ADIABAT****	0,000	0,000	0,000	m
1 air external 0,04, 0°C, 80%	0,040	0,000	-6,558	X

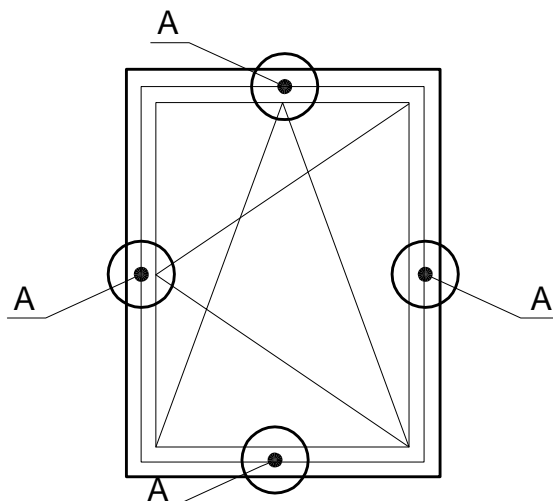
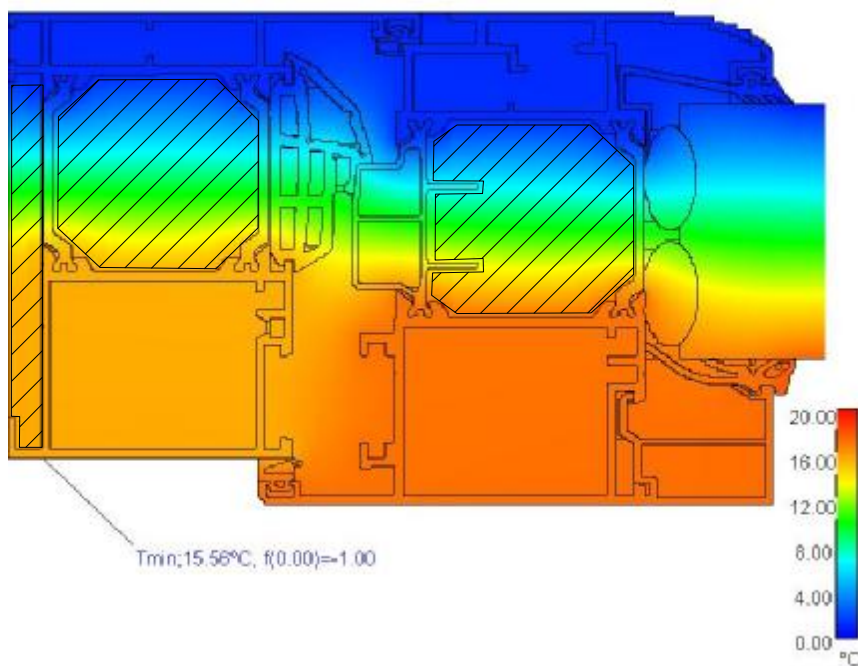
 gbd LAB 09/120 page 1
 Appendix -1-

 Akkr. Prüf- und Inspektionsstelle
 gbd Lab GmbH www.gbd-lab.a
 Steinbacher Str. A-6850 Dornbirn

TOPLINSKE ZNAČAJKE TERMO 85

Proračun koeficijenta prolaska topline počiva na dvodimenzionalnoj numeričkoj metodi konačnih elemenata određene prema prEN ISO 10077-2.

DIMENZIJE	L	(m)	1.23
	H	(m)	1.48
A-ram + krilo	U_A	(W/m^2K)	1.46
S-staklo	U_S	(W/m^2K)	0.6
Kombinacija stakla i profila	U_w	(W/m^2K)	1


Temperaturni dijagram za A


Simulation software: WinIso2D 5.11

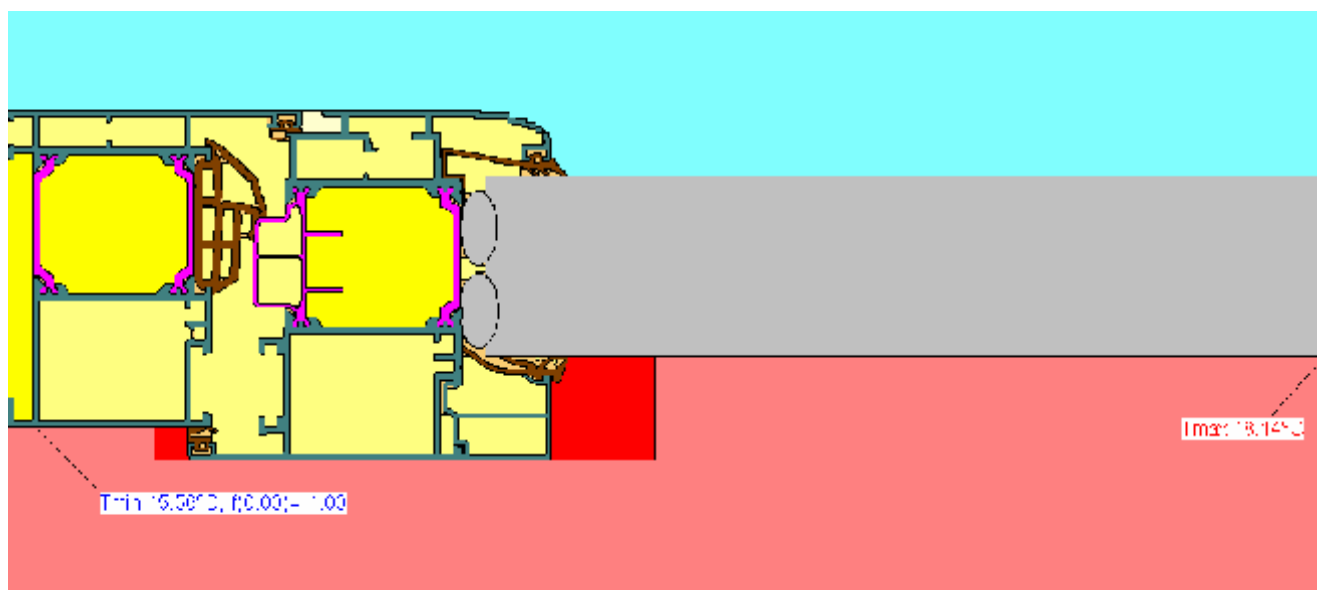


Calculation of the thermal transmission coefficient U_f according to EN ISO 10077-2:2003-12

Simulation model:

Dimensions (width x height): 322,50 x 142,53 mm

Number of elements in simulation model: X-direction: 563; Y-direction: 433



Boundary conditions:

External:

Temperature Θ_e : 0,00 °C
 Surface resistance R_{se} : 0,040 m²/KW

Internal:

Temperature Θ_i : 20,00 °C
 Surface resistance R_{si} 1: 0,130 m²/KW
 Surface resistance R_{si} 2: 0,200 m²/KW

Results:

Temperature difference dT : 20,00 K
 Total heat flow Q : 6,558 W/m
 2D thermal conductance $L2D$: 0,328 W/mK

Length top/left: 133,00 mm
 U_f : 1,464 W/m²K

Length bottom/right: 190,00 mm
 U-value bottom/right: 0,701 W/m²K

Simulation software: WinIso2D 5.11

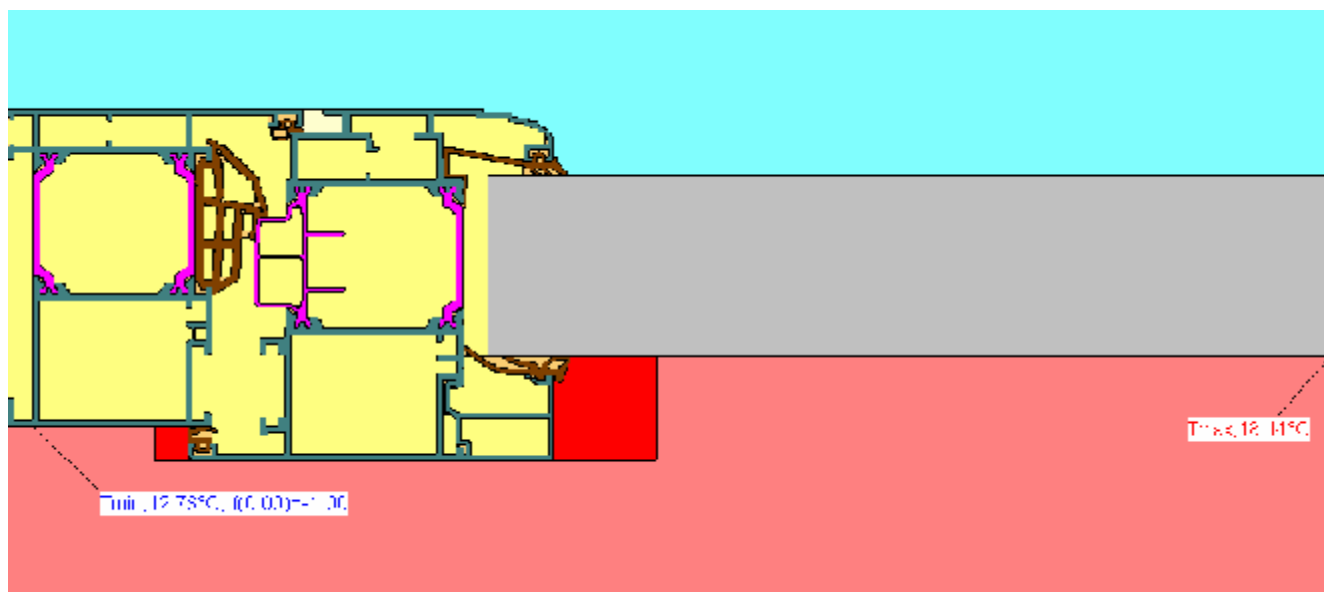


Calculation of the thermal transmission coefficient U_f according to EN ISO 10077-2:2003-12

Simulation model:

Dimensions (width x height): 322,50 x 142,53 mm

Number of elements in simulation model: X-direction: 563; Y-direction: 433



Boundary conditions:

External:

Temperature Θ_e :	0,00 °C
Surface resistance Rse:	0,040 m ² K/W

Internal:

Temperature Θ_i :	20,00 °C
Surface resistance Rsi 1:	0,130 m ² K/W
Surface resistance Rsi 2:	0,200 m ² K/W

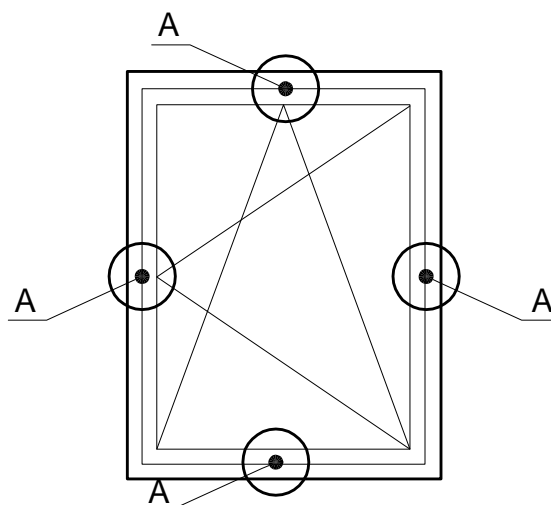
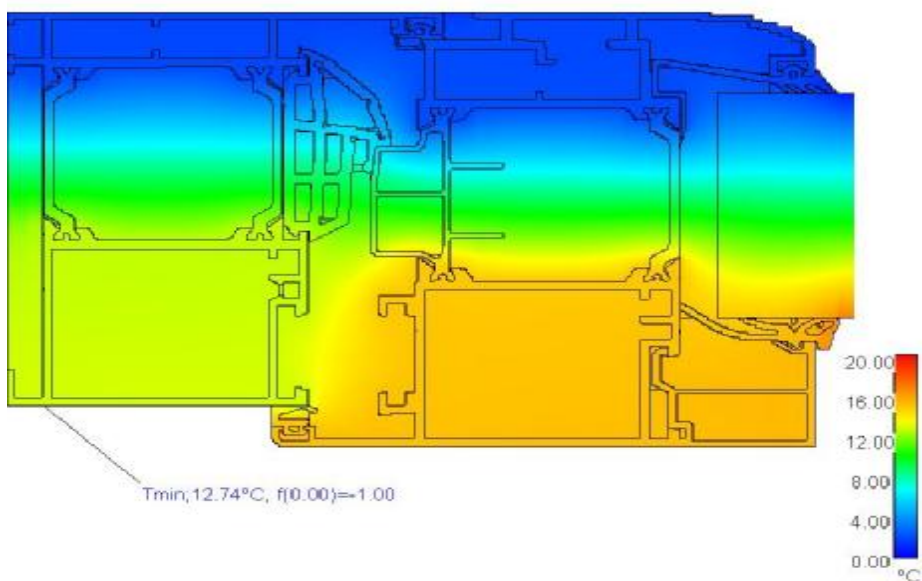
Results:

Temperature difference dT :	20,00 K
Total heat flow Q:	9,221 W/m
2D thermal conductance L2D:	0,461 W/mK
Length top/left:	133,00 mm
U_f :	2,465 W/m ² K
Length bottom/right:	190,00 mm

TOPLINSKE ZNAČAJKE TERMO 85

Proračun koeficijenta prolaska topline počiva na dvodimenzionalnoj numeričkoj metodi konačnih elemenata određene prema prEN ISO 10077-2.

DIMENZIJE	L	(m)	1.23
	H	(m)	1.48
A-ram + krilo	U_A	(W/m^2K)	2.46
S-staklo	U_s	(W/m^2K)	0.6
Kombinacija stakla i profila	U_w	(W/m^2K)	1.4


Temperaturni dijagram za A


Nachweis
Widerstandsfähigkeit bei Windlast
Schlagregendichtheit
Luftdurchlässigkeit



Prüfbericht 102 30558

Auftraggeber **FEAL d.o.o.**
Trn bb

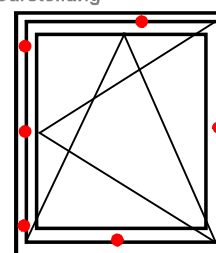
88220 Siroki Brijeg
Bosnien-Herzegowina

Grundlagen

prEN 14351-1 : 2005-09, Fenster und Außentüren – Produktnorm

Prüfnormen:
 EN 1026 : 2000-06
 EN 1027 : 2000-06
 EN 12211 : 2000-06

Darstellung



Produkt	Einflügeliges Drehkipfenster
Bezeichnung	TERMO 85
Außenmaß (B x H)	1605 mm x 1650 mm
Rahmenmaterial	Aluminium-Kunststoff-Verbundprofil
Besonderheiten	-/-

Verwendungshinweise

Dieser Prüfbericht dient zum Nachweis der obengenannten Eigenschaften für Fenster nach prEN 14351-1 : 2005-09.

Gültigkeit

Die Daten und Ergebnisse beziehen sich ausschließlich auf den geprüften und beschriebenen Probekörper.

Die Prüfergebnisse können auf gleiche oder kleinere Abmessungen bei gleicher Konstruktion, Anschlagart und ähnlichem Format unter Einhaltung des Flügelgewichts übertragen werden.

Diese Prüfung ermöglicht keine Aussage über weitere Leistungs- und qualitätsbestimmenden Eigenschaften der vorliegenden Konstruktion, insbesondere Witterungs- und Alterungserscheinungen wurden nicht berücksichtigt.

Veröffentlichungshinweise

Es gilt das ift-Merkblatt „Bedingungen und Hinweise zur Benutzung von ift-Prüfdokumentationen“.

Das Deckblatt kann als Kurzfassung verwendet werden.

Inhalt

Der Nachweis umfasst insgesamt 9 Seiten

- 1 Gegenstand
- 2 Durchführung
- 3 Einzelergebnisse

Widerstandsfähigkeit bei Windlast – EN 12210



Klasse C3/B3

Schlagregendichtheit – EN 12208



Klasse 9A

Luftdurchlässigkeit – EN 12207



Klasse 4

ift Rosenheim
 21. März 2006

Jörn Peter Lass, Dipl.-Ing. (FH)
 Prüfstellenleiter
 ift Zentrum Fenster & Fassaden

Benno Reichelt, Dipl.-Ing. (FH)
 Prüffingenieur
 ift Zentrum Fenster & Fassaden



ift Rosenheim GmbH
 Geschäftsführer:
 Dipl.-Ing. (FH) Ulrich Sieberath
 Dr. Jochen Peicht

Theodor-Giell-Str. 7 - 9
 D-83026 Rosenheim
 Tel.: +49 (0)8031/281-0
 Fax: +49 (0)8031/281-290
 www.ift-rosenheim.de

Sitz: 83026 Rosenheim
 AG Traunstein, HRB 14763
 Sparkasse Rosenheim
 Klz. 3622
 BLZ 711 500 00

Notified Body Nr.: 0757
 Anerkannte PUZ-Stelle: BAY 18

1 Gegenstand
1.1 Probekörperbeschreibung


Bauteil	Einflügeliges Drehkipfenster
Hersteller	FEAL d.o.o.
Profilsystem	TERMO 85
Öffnungsart	Drehkipp
Öffnungsrichtung	DIN rechts, nach innen
Blendrahmenaußenmaß (B x H)	1605 mm x 1650 mm
Flügelaußenmaß (B x H)	1514 mm x 1564 mm
Blendrahmen	
Typ / Hersteller	FEAL d.o.o.
Material	Aluminium-Kunststoff-Verbundprofile
Profilsystem	TERMO 85
Profilnummer	FT-0224 H
Rahmenverbindung	auf Gehrung geschnitten und mit Eckverbindern verklebt Profilnummern Eckverbinder 0367 und K65-04
Flügelrahmen	
Typ / Hersteller	FEAL d.o.o.
Material	Aluminium-Kunststoff-Verbundprofile
Profilsystem	TERMO 85
Profilnummer	FT-0203 H
Rahmenverbindung	auf Gehrung geschnitten und mit Eckverbindern verklebt Profilnummern Eckverbinder 0313 und K65-05
Zusatzprofil	L-Profil (7 mm x 15 mm x 1,5 mm) im Glasfalzbereich unten innen, mit Silikon eingeklebt und abgedichtet
Falzausbildung	
Falzentwässerung	3 Schlitze 10 mm x 13 mm mit Abdeckkappe
Falzdichtung	
außen	keine
Mitte	vorgefertigtes Dichtprofil
Typ / Hersteller / Material	SB85-01 / Lieferant FEAL d.o.o. / EPDM, schwarz
Eckausbildung	auf Gehrung geschnitten und verklebt, im Eckbereich mit spritzbarem Dichtstoff in Blendrahmen geklebt und abgedichtet
innen	vorgefertigtes Dichtprofil
Typ / Hersteller / Material	Z 106 / Lieferant FEAL d.o.o. / EPDM, schwarz
Eckausbildung	auf Gehrung geschnitten und verklebt
Druckausgleich	keine äußere Dichtung vorhanden
Füllung	
Gesamtdicke	Mehrscheiben-Isolierglas 30 mm
Aufbau	<u>6</u> / 18 / <u>6</u>
Einbau der Füllungen	
Abdichtungssystem	Trockenverglasung, Glashalteleisten innen (Z40-659)
außen	vorgefertigtes Dichtprofil
Typ / Hersteller / Material	SB85-S1 / Lieferant FEAL d.o.o. / EPDM, schwarz
Eckausbildung	auf Gehrung geschnitten und verklebt
innen	vorgefertigtes Dichtprofil
Typ / Hersteller / Material	918 / Lieferant FEAL d.o.o. / EPDM, schwarz
Eckausbildung	auf Gehrung gestoßen
Dampfdruckausgleich	4 Schlitze seitlich 3 mm x 35 mm, 3 Schlitze unten 3 mm x 32 mm
Beschläge	
Typ / Hersteller	Drehkippbeschlag AL 2000 / Eugen Notter GmbH
Bänder / Lager	1 Ecklager, 1 Scherenlager
Anzahl Verriegelungen	3 schließseitig, 1 bandseitig, 1 oben, 1 unten
max. Verriegelungsabstand	91 cm
Stellung der Verriegelung	neutral

2 Durchführung

2.1 Probennahme

Die Auswahl der Proben erfolgte durch den Auftraggeber

Anzahl	1
Anlieferung	7. Februar 2006 durch den Auftraggeber.
Registriernummer	19556/001

2.2 Verfahren

Grundlagen zur Prüfung

EN 1026 : 2000-06	Fenster und Türen – Luftdurchlässigkeit – Prüfverfahren
EN 1027 : 2000-06	Fenster und Türen – Schlagregendichtheit – Prüfverfahren
EN 12211 : 2000-06	Fenster und Türen – Widerstandsfähigkeit bei Windlast– Prüfverfahren.

Klassifizierungsnormen

EN 12207 : 1999-11	Fenster und Türen – Luftdurchlässigkeit – Klassifizierung
EN 12208 : 1999-11	Fenster und Türen – Schlagregendichtheit – Klassifizierung
EN 12210 : 1999-11	Fenster und Türen – Widerstandsfähigkeit bei Windlast– Klassifizierung.

Randbedingungen entsprechen den Normforderungen

Abweichung Es gibt keine Abweichungen zum Prüfverfahren bzw. den Prüfbedingungen

2.3 Prüfmittel

Fensterprüfstand Gerätenummer: 22999

2.4 Prüfdurchführung

Datum/Zeitraum 8. Februar 2006
 Prüfer Benno Reichelt

2.5 Prüfreihefolge

Nr.	Prüfung	Prüfnorm	Klassifizierungsnorm
1.	Bedienkräfte	EN 12046-1	EN 13115
2.	Luftdurchlässigkeit	EN 1026	EN 12207
3.	Widerstandsfähigkeit bei Windlast 3.1 Durchbiegung 3.2 Wiederholter Druck/Sog	EN 12211	EN 12210
4.	Wiederholung der Luftdurchlässigkeit	EN 1026	EN 12207
5.	Schlagregendichtheit	EN 1027	EN 12208
6.	Widerstandsfähigkeit bei Windlast – Sicherheitsversuch	EN 12211	EN 12210

Prüfprotokoll

Probekörper:	Einfügeliges Drehkipfenster		
Auftragsnummer	102 30558		
Firma	FEAL	Blendrahmengröße	1805 x 1650 mm
Prüfdatum	8. Februar 2006	Flügelgröße	1514 x 1564 mm
Prüfer	Reichert	Temperatur	18,8 °C
System	T-85	Luftfeuchte	37,8 %
Rahmenmaterial	Aluminium-Kunststoff-Verbund	Luftdruck	957 hPa
Fenster-Nr.	1	Flügelgewicht	77,2 kg
Probekörper-Nr.	19556/001		
Eingangsdatum	7. Februar 2006		
Herstelldatum	Januar 2006		
Besucher	Kovacic, Palac, Kresic, Spajic, Riek Sen., Riek Jun.		

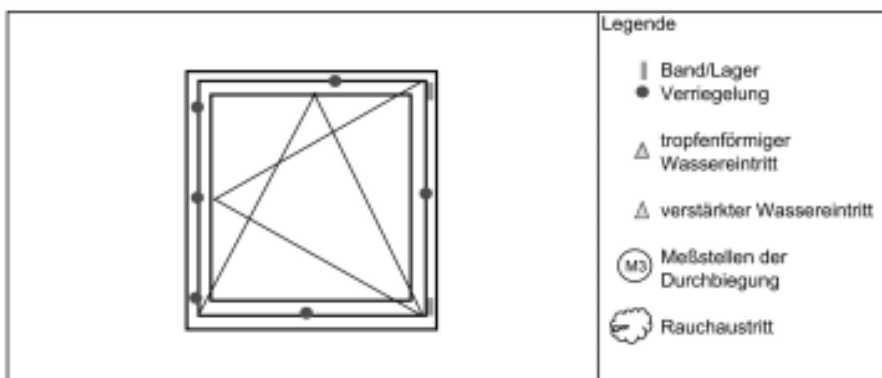


Bild 1 Probekörperansicht

1 Bedienkräfte - Prüfung nach EN 12046

Tabelle 1 Messergebnisse der Bedienkräfte

Einzelmesswerte	1	2	3	Mittelwert
in Nm	10,2	9,7	9,9	9,9

Klassifizierung nach EN 13115	Klasse 1
-------------------------------	----------

2 Luftdurchlässigkeit - Prüfung nach EN 1026

 Fugenlänge: 6,16 m Probekörperfläche: 2,65 m²

Tabelle 2 Messergebnisse bei Winddruck

Messwerte bei Winddruck	Druckdifferenz in Pa								
	50	100	150	200	250	300	450	600	
Volumenstrom m ³ /h	2,7	4,1	5,3	6,4	7,4	8,3	10,7	12,7	
längenbezogen m ³ /hm	0,44	0,68	0,85	1,03	1,20	1,35	1,74	2,07	
flächenbezogen m ³ /hm ²	1,03	1,54	1,98	2,40	2,78	3,13	4,05	4,81	

Tabelle 3 Messergebnisse bei Windsog

Messwerte bei Windsog	Druckdifferenz in Pa								
	50	100	150	200	250	300	450	600	
Volumenstrom m ³ /h	2,8	4,3	5,6	6,7	7,7	8,6	10,8	12,7	
längenbezogen m ³ /hm	0,45	0,70	0,91	1,09	1,25	1,39	1,75	2,07	
flächenbezogen m ³ /hm ²	1,04	1,64	2,12	2,55	2,91	3,24	4,07	4,80	

Tabelle 4 Mittelwerte aus Winddruck und Windsog

Mittelwert aus Winddruck und Windsog	Druckdifferenz in Pa								
	50	100	150	200	250	300	450	600	
Volumenstrom m ³ /h	2,7	4,2	5,4	6,5	7,5	8,4	10,8	12,7	
längenbezogen m ³ /hm	0,45	0,68	0,88	1,06	1,22	1,37	1,75	2,07	
flächenbezogen m ³ /hm ²	1,03	1,59	2,05	2,47	2,85	3,19	4,06	4,81	

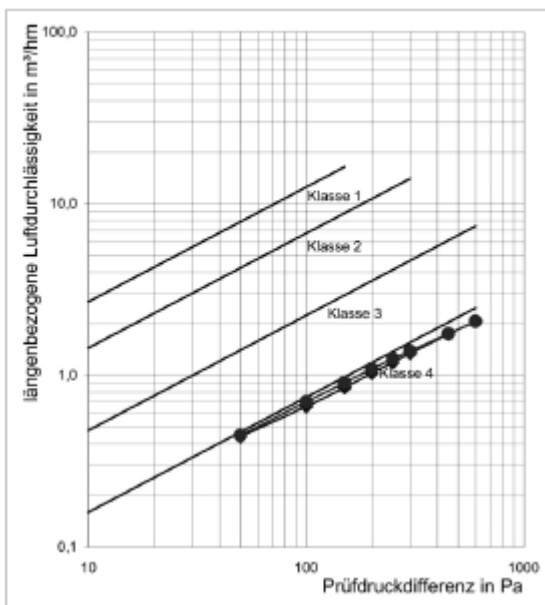


Diagramm 1 längenbezogene Luftdurchlässigkeit (Druck und Sog)

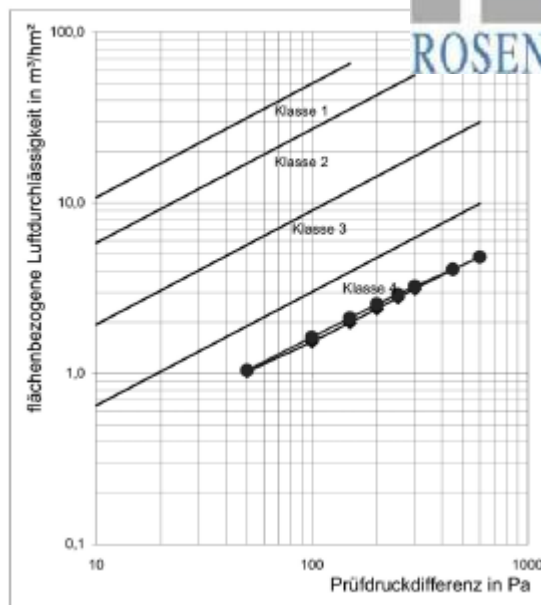


Diagramm 1 flächenbezogene Luftdurchlässigkeit (Druck und Sog)

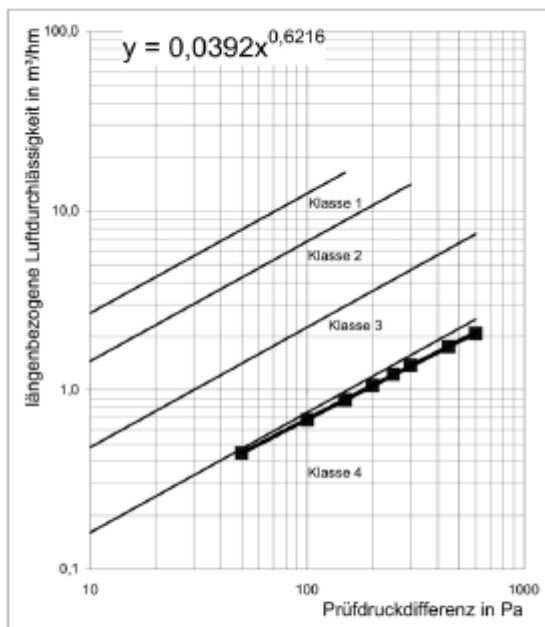


Diagramm 3 längenbezogene Luftdurchlässigkeit (Mittelwert aus Druck und Sog)

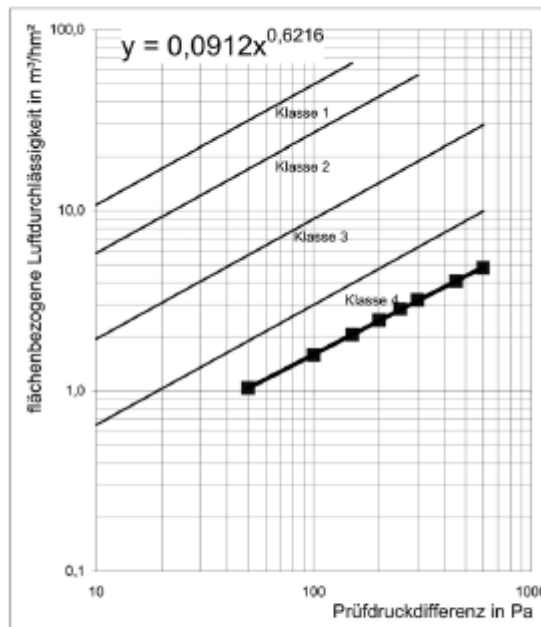


Diagramm 4 flächenbezogene Luftdurchlässigkeit (Mittelwert aus Druck und Sog)

Tabelle 5 Klassifizierung der Luftdurchlässigkeit

Referenzluftdurchlässigkeit bezogen auf die Fugenlänge	Q100 = 0,69 m³/hm
Referenzluftdurchlässigkeit bezogen auf die Gesamtfläche	Q100 = 1,60 m³/hm²
Luftdurchlässigkeit bezogen auf die Fugenlänge	Klasse 4
Luftdurchlässigkeit bezogen auf die Gesamtfläche	Klasse 4
Gesamtklassifizierung nach EN 12207	Klasse 4

Zur Klassifizierung werden die Mittelwerte aus Tabelle 3 herangezogen



3 Widerstandsfähigkeit bei Windlast - Prüfung nach EN 12211

3.1 Prüfung der Durchbiegung bei Windlast

Die Messung der Durchbiegung wurde nicht durchgeführt, da bei dem vorhandenen Probekörper aufgrund der umlaufenden Verriegelung und dem vorliegenden Verriegelungsabstand an keinem Rahmenteil eine Verformung $> l/200$ bei den vorgegebenen Windlasten zu erwarten ist.

Der Probekörper wurde mit einer Last von ± 1200 Pa nach Vorgabe der EN 12211 belastet.

Klassifizierung nach EN 12210^{*)}	Klasse C3/B3
---	---------------------

^{*)} Für die Klassifizierung ist die niedrigste Bewertung aus Winddruck und Windsog maßgebend

3.2 Prüfung bei Winddruck-Windsog Wechsellast

Tabelle 8 Messergebnisse der Druck-Sog-Wechsellast

	Klasse	1	2	3	4	5
p_2	Pa	200	400	600	800	1000
standgehalten				x		

50 Zyklen bei $p_2 \pm$ Pa Es waren keine Funktionsstörungen festzustellen.

Klassifizierung nach EN 12210	Klasse 3
--------------------------------------	-----------------

4 Wiederholung der Luftdurchlässigkeit - Prüfung nach EN 1026

Die Luftdurchlässigkeit nach den Prüfungen der Widerstandsfähigkeit gegen Wind mit den Prüfdrücken p_1 und p_2 darf die Obergrenze der angegebenen Klasse nach EN 12207 um nicht mehr als 20% übersteigen.

Die Anforderungen wurden erfüllt

5 Schlagregendichtheit - Prüfung nach EN 1027

Kein Wassereintritt bis Pa

Klassifizierung nach EN 12208	Klasse 9A
--------------------------------------	------------------

6 Widerstandsfähigkeit bei Windlast - Prüfung nach EN 12211 - Sicherheitsversuch

Tabelle 12 Messergebnisse des Sicherheitsversuchs

	Klasse	Winddruck					Windsog				
		1	2	3	4	5	1	2	3	4	5
p_2	Pa	600	1200	1800	2400	3000	-600	-1200	-1800	-2400	-3000
standgehalten				x					x		

Sicherheitsversuch bestanden bis $p_3 \pm$ Pa

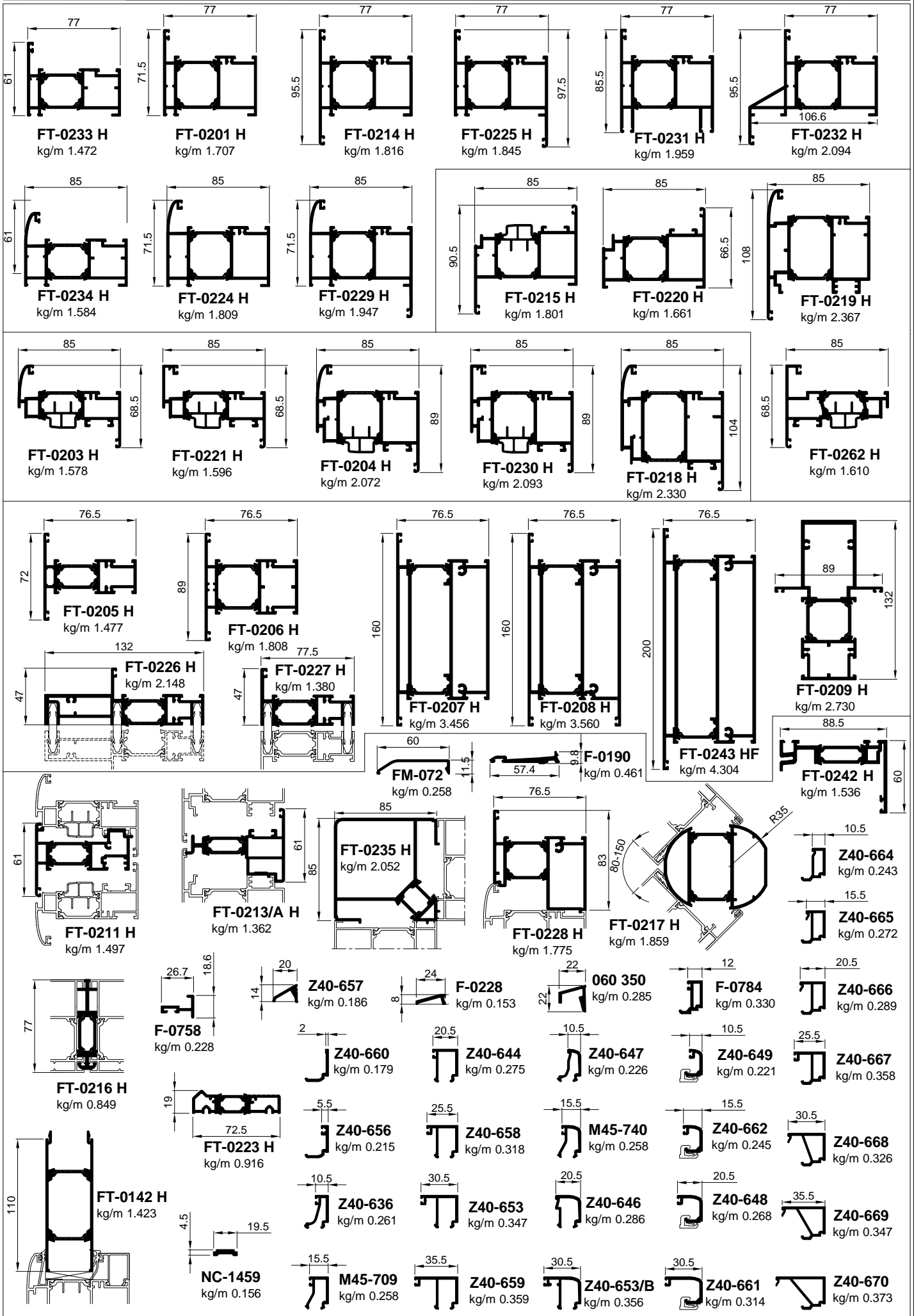
Klassifizierung nach EN 12210	Klasse 3
--------------------------------------	-----------------

Gesamtklassifizierung nach EN 12210

Durchbiegung bei Prüfdruck p_1 ^{*)}	± 1200 Pa	Klasse	C3/B3
Prüfung bei wiederholtem Druck mit p_2 bei	± 600 Pa	Klasse	3
Sicherheitsprüfung mit p_3 bei	± 1800 Pa	Klasse	3
Gesamtklassifizierung^{**) Widerstandsfähigkeit bei Windlast}		Klasse	C3/B3

^{*)} Für die Klassifizierung ist die niedrigste Bewertung aus Winddruck und Windsog maßgebend

^{**)} Für die Gesamtklassifizierung ist die niedrigste Bewertung jeder Einzelklasse maßgebend



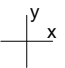




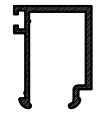


Oznaka		Izgled-presjek	Težina /kg/ml/	Opseg /mm/	I_x / cm^4	W_x / cm^3
					I_y / cm^4	W_y / cm^3
FT-0201 H			1.707	416.0	45.62	10.66
					18.71	4.41
FT-0203 H			1.578	454.0	46.30	10.62
					9.02	2.58
FT-0204 H			2.072	506.0	65.65	15.13
					26.23	5.79
FT-0205 H			1.477	406.0	36.77	8.34
					8.89	2.47
FT-0206 H			1.808	454.0	47.33	10.84
					21.47	4.83
FT-0207 H			3.456	588.0	97.05	22.46
					209.84	26.23
FT-0208 H			3.560	641.0	103.58	24.70
					229.96	27.94
FT-0209 H			2.730	564.0	171.60	24.30
					34.69	7.80

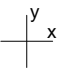


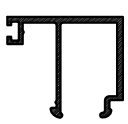
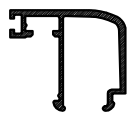
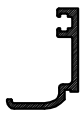

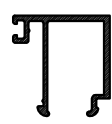
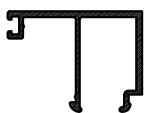
Oznaka		Izgled-presjek	Težina /kg/ml/	Opseg /mm/	I_x / cm^4	W_x / cm^3
					I_y / cm^4	W_y / cm^3
FT-0211 H			1.497	416.0	40.07	9.10
					7.79	2.17
FT-0213/A H			1.362	357.0	40.24	9.42
					7.32	2.07
FT-0214 H			1.816	475.0	49.63	11.04
					25.45	5.08
FT-0215 H			1.801	458.0	58.29	13.61
					20.77	4.36
FT-0216 H			0.849	260.0	0.36	0.46
					15.16	3.79
FT-0217 H			1.889	301.0	45.39	10.62
					27.48	7.85
FT-0218 H			2.330	519.0	77.78	17.94
					47.92	9.07
FT-0219 H			2.367	591.0	76.27	15.62
					49.45	8.82

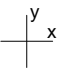

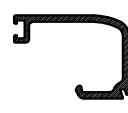


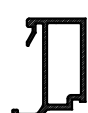
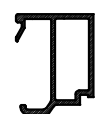
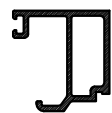
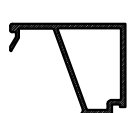
Oznaka		Izgled-presjek	Težina /kg/ml/	Opseg /mm/	I_x / cm^4	W_x / cm^3
					I_y / cm^4	W_y / cm^3
FT-0220 H			1.661	392.0	51.41	11.25
					14.88	3.70
FT-0221 H			1.596	464.0	48.37	11.34
					10.18	2.85
FT-0223 H			0.916	201.0	0.85	0.77
					15.89	4.34
FT-0224 H			1.809	447.0	55.59	12.00
					21.26	5.08
FT-0225 H			1.845	479.0	53.45	13.57
					26.92	5.20
FT-0226 H			2.148	548.0	130.46	18.54
					6.66	2.10
FT-0227 H			1.380	388.0	34.00	8.15
					5.42	1.73

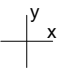
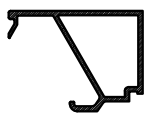
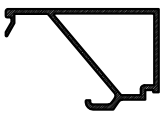
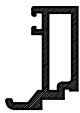
Oznaka		Izgled-presjek	Težina /kg/ml/	Opseg /mm/	I_x / cm^4	W_x / cm^3
					I_y / cm^4	W_y / cm^3
FT-0228 H			1.775	391.0	45.27	11.56
					24.74	5.58
FT-0229 H			1.947	509.0	64.87	15.14
					29.74	5.66
FT-0230 H			2.093	516.0	67.62	15.34
					28.23	6.14
FT-0231 H			1.959	529.0	56.22	13.38
					29.33	6.15
FT-0232 H			2.094	530.0	81.08	15.00
					27.83	5.81
FT-0233 H			1.472	417.0	38.90	9.08
					10.39	2.78
FT-0234 H			1.584	425.0	48.10	10.24
					12.22	3.32
FT-0235 H			2.052	438.0	68.81	15.65
					68.81	15.65

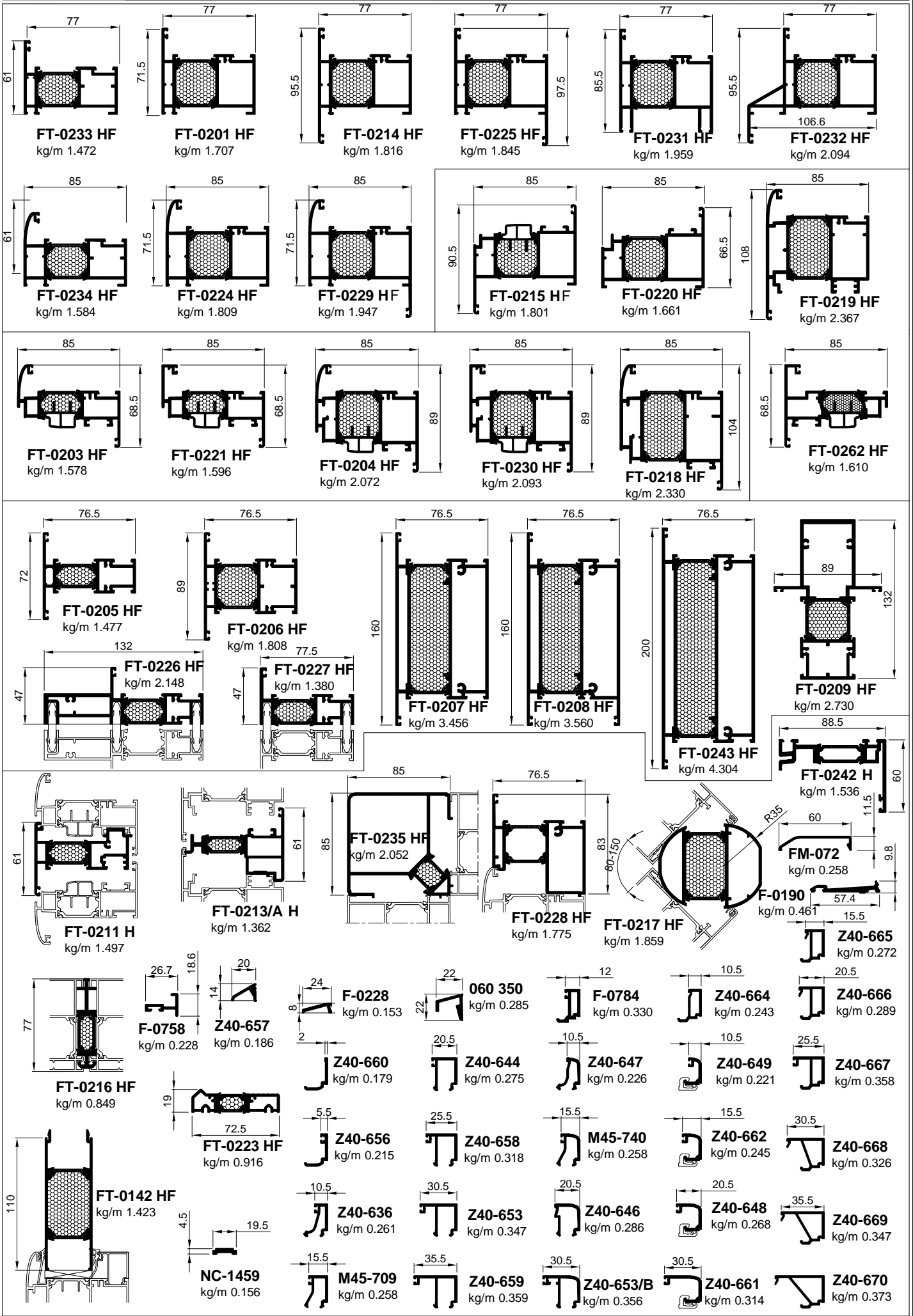
Oznaka		Izgled-presjek	Težina /kg/ml/	Opseg /mm/	I_x / cm^4	W_x / cm^3
					I_y / cm^4	W_y / cm^3
FT-0262 H			1.610	453.0	43.92	8.55
					9.79	2.76
FT-0242 H			1.536			
FT-0243 H			4.304	677.0	125.58	29.01
					450.13	45.04
FT-0142 H			1.423	452.0	14.56	7.53
					47.99	8.16
F-1190			0.461	145.0		
FM 072			0.258	152.0		
F-0758			0.228	121.0		
060 350			0.285	107.0		

Oznaka		Izgled-presjek	Težina /kg/ml/	Opseg /mm/	I_x / cm^4	W_x / cm^3
					I_y / cm^4	W_y / cm^3
F-0228			0.153	68.0		
NC-1459			0.156	51.0		
M45-709			0.258	153.0		
M45-740			0.258	148.0		
Z40-636			0.261	141.0		
Z40-644			0.275	166.0		
Z40-646			0.286	157.0		
Z40-647			0.226	137.0		

Oznaka		Izgled-presjek	Težina /kg/ml/	Opseg /mm/	/cm ⁴	/cm ³
					/cm ⁴	/cm ³
Z40-648			0.268	125.0		
Z40-649			0.221	105.0		
Z40-653			0.348	201.0		
Z40-653/B			0.356	199.0		
Z40-656			0.215	107.0		
Z40-657			0.186	73.0		
Z40-658			0.318	184.0		
Z40-659			0.359	204.0		

Oznaka		Izgled-presjek	Težina /kg/ml/	Opseg /mm/	I_x / cm^4	W_x / cm^3
					I_y / cm^4	W_y / cm^3
Z40-660			0.179	89.0		
Z40-661			0.314	146.0		
Z40-662			0.245	116.0		
Z40-664			0.243	93.0		
Z40-665			0.272	112.0		
Z40-666			0.289	122.0		
Z40-667			0.358	139.0		
Z40-668			0.326	135.0		

Oznaka		Izgled-presjek	Težina /kg/ml/	Opseg /mm/	I_x / cm^4	W_x / cm^3
					I_y / cm^4	W_y / cm^3
Z40-669			0.347	143.0		
Z40-670			0.373	150		
F-0784			0.33	105.0		

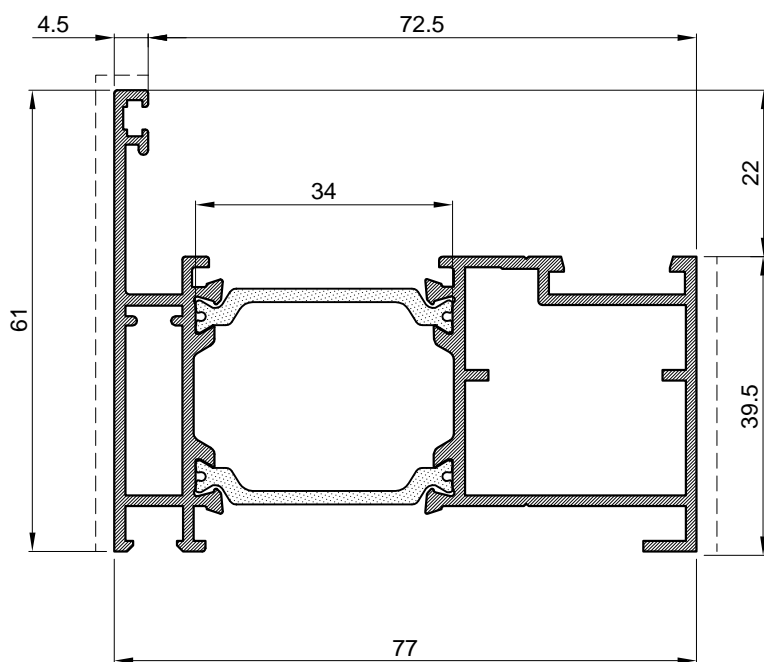


Oznaka		Izgled-presjek	Težina /kg/ml/	Opseg /mm/	I_x / cm^4	W_x / cm^3
					I_y / cm^4	W_y / cm^3
FT-0201 HF			1.707	416.0	45.62	10.66
					18.71	4.41
FT-0203 HF			1.578	454.0	46.30	10.62
					9.02	2.58
FT-0204 HF			2.072	506.0	65.65	15.13
					26.23	5.79
FT-0205 HF			1.477	406.0	36.77	8.34
					8.89	2.47
FT-0206 HF			1.808	454.0	47.33	10.84
					21.47	4.83
FT-0207 HF			3.456	588.0	97.05	22.46
					209.84	26.23
FT-0208 HF			3.560	641.0	103.58	24.70
					229.96	27.94
FT-0209 HF			2.730	564.0	171.60	24.30
					34.69	7.80

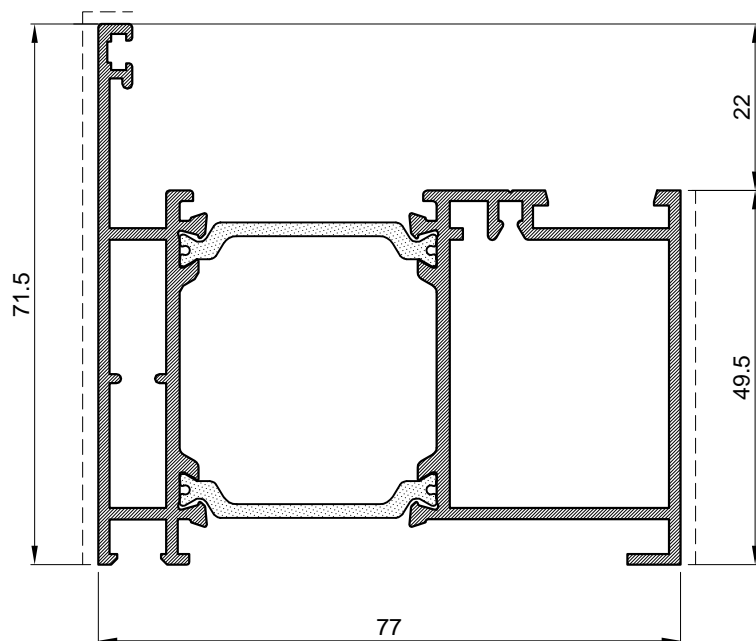
Oznaka		Izgled-presjek	Težina /kg/ml/	Opseg /mm/	I_x / cm^4	W_x / cm^3
					I_y / cm^4	W_y / cm^3
FT-0211 HF			1.497	416.0	40.07	9.10
					7.79	2.17
FT-0213/A HF			1.362	357.0	40.24	9.42
					7.32	2.07
FT-0214 HF			1.816	475.0	49.63	11.04
					25.45	5.08
FT-0215 HF			1.801	458.0	58.29	13.61
					20.77	4.36
FT-0216 HF			0.849	260.0	0.36	0.46
					15.16	3.79
FT-0217 HF			1.889	301.0	45.39	10.62
					27.48	7.85
FT-0218 HF			2.330	519.0	77.78	17.94
					47.92	9.07
FT-0219 HF			2.367	591.0	76.27	15.62
					49.45	8.82

Oznaka		Izgled-presjek	Težina /kg/ml/	Opseg /mm/	I_x / cm^4	W_x / cm^3
					I_y / cm^4	W_y / cm^3
FT-0220 HF			1.661	392.0	51.41	11.25
					14.88	3.70
FT-0221 HF			1.596	464.0	48.37	11.34
					10.18	2.85
FT-0223 HF			0.916	201.0	0.85	0.77
					15.89	4.34
FT-0224 HF			1.809	447.0	55.59	12.00
					21.26	5.08
FT-0225 HF			1.845	479.0	53.45	13.57
					26.92	5.20
FT-0226 HF			2.148	548.0	130.46	18.54
					6.66	2.10
FT-0227 HF			1.380	388.0	34.00	8.15
					5.42	1.73

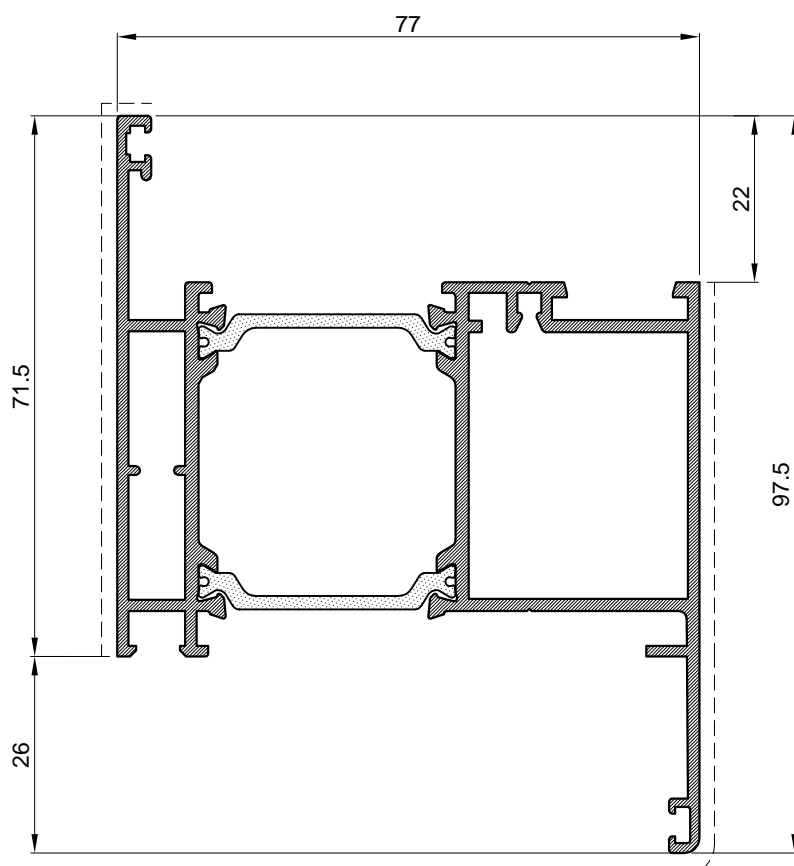
Oznaka		Izgled-presjek	Težina /kg/ml/	Opseg /mm/	I_x / cm^4	W_x / cm^3
					I_y / cm^4	W_y / cm^3
FT-0228 HF			1.775	391.0	45.27	11.56
					24.74	5.58
FT-0229 HF			1.947	509.0	64.87	15.14
					29.74	5.66
FT-0230 HF			2.093	516.0	67.62	15.34
					28.23	6.14
FT-0231 HF			1.959	529.0	56.22	13.38
					29.33	6.15
FT-0232 HF			2.094	530.0	81.08	15.00
					27.83	5.81
FT-0233 HF			1.472	417.0	38.90	9.08
					10.39	2.78
FT-0234 HF			1.584	425.0	48.10	10.24
					12.22	3.32
FT-0235 HF			2.052	438.0	68.81	15.65
					68.81	15.65



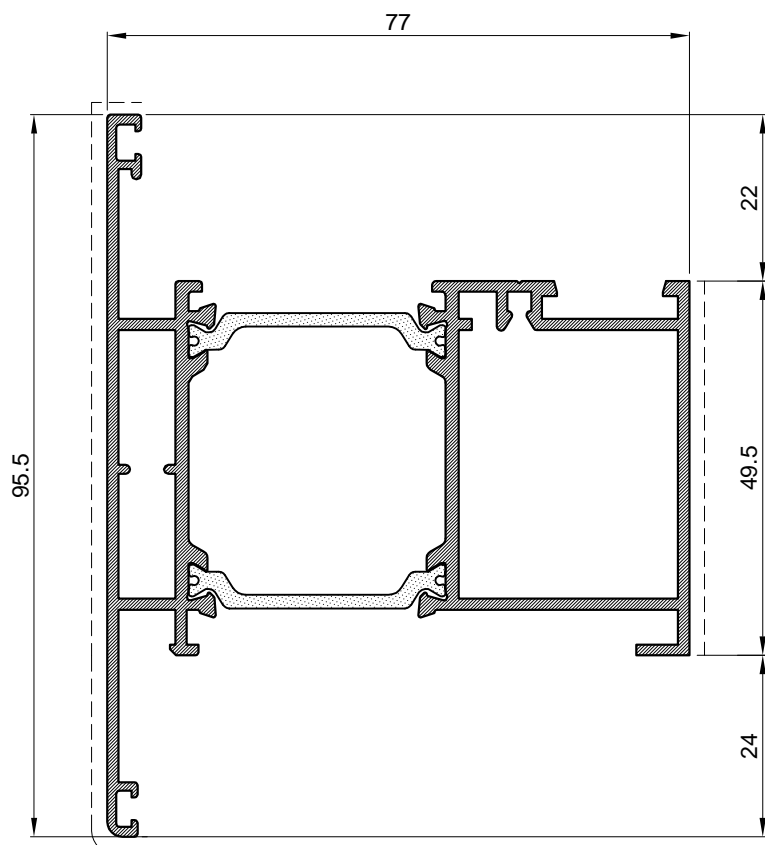
Profili rama		
Art.-Br.	FT-0233 H	
Težina	kg/m	1.472
Opseg	mm	417.0
Moment inercije	I _x (cm ⁴)	10.39
	I _y (cm ⁴)	38.90
	W _x (cm ⁴)	2.78
	W _y (cm ⁴)	9.08
Dužina isporuke	mm	6500



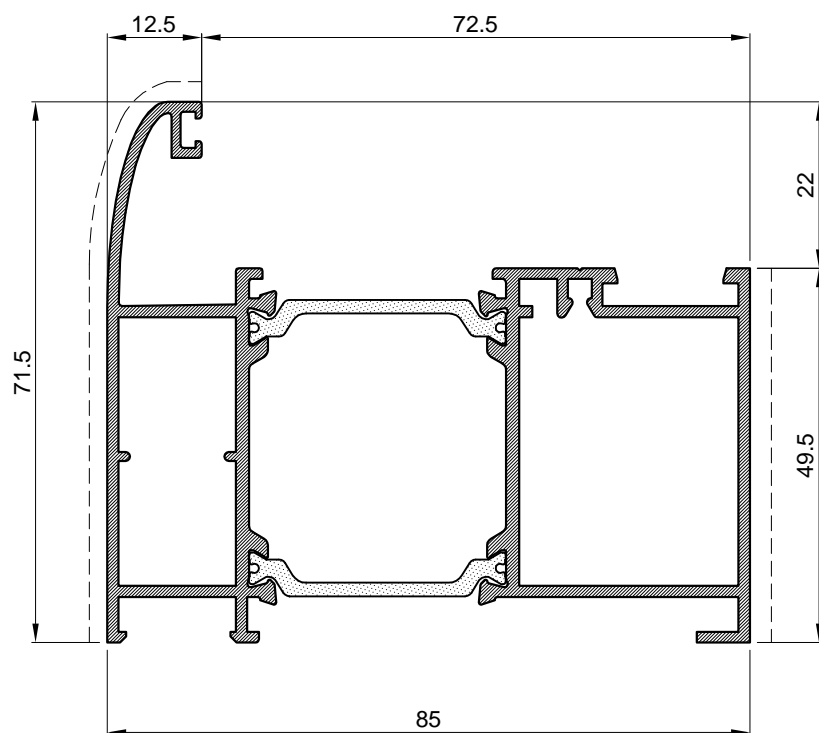
Profili rama		
Art.-Br.	FT-0201 H	
Težina	kg/m	1.707
Opseg	mm	416.0
Moment inercije	I _x (cm ⁴)	18.71
	I _y (cm ⁴)	45.62
	W _x (cm ⁴)	4.41
	W _y (cm ⁴)	10.66
Dužina isporuke	mm	6500



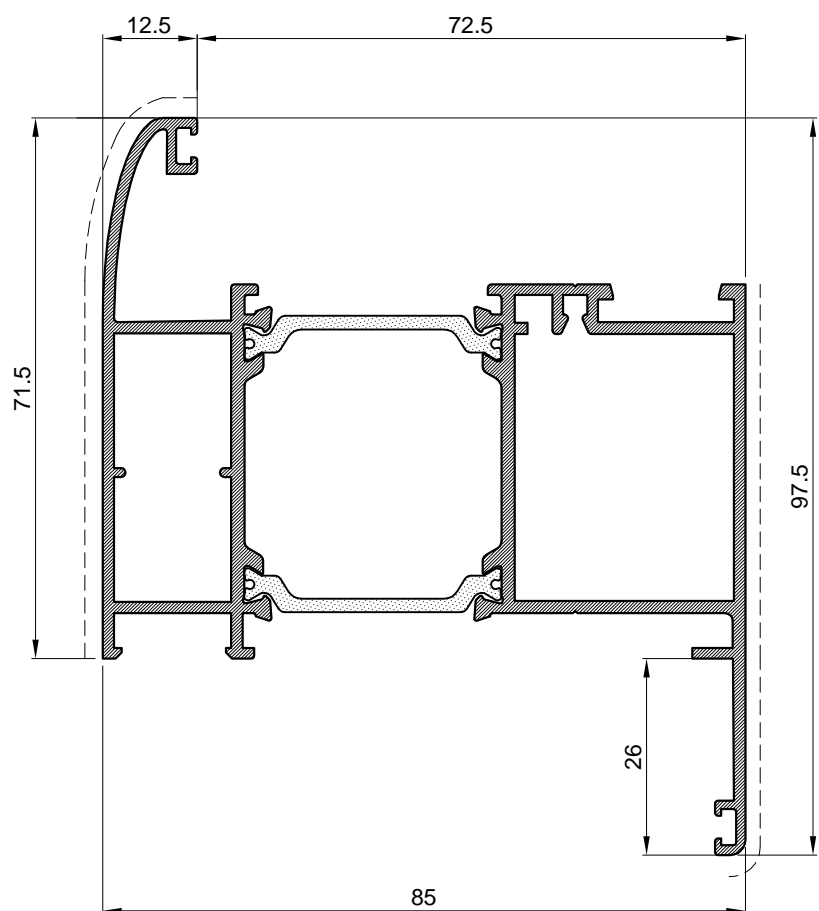
Profili rama		
Art.-Br.	FT-0225 H	
Težina	kg/m	1.845
Opseg	mm	479.0
Moment inercije	I _x (cm ⁴)	26.92
	I _y (cm ⁴)	53.45
	W _x (cm ⁴)	5.20
	W _y (cm ⁴)	13.57
Dužina isporuke	mm	6500



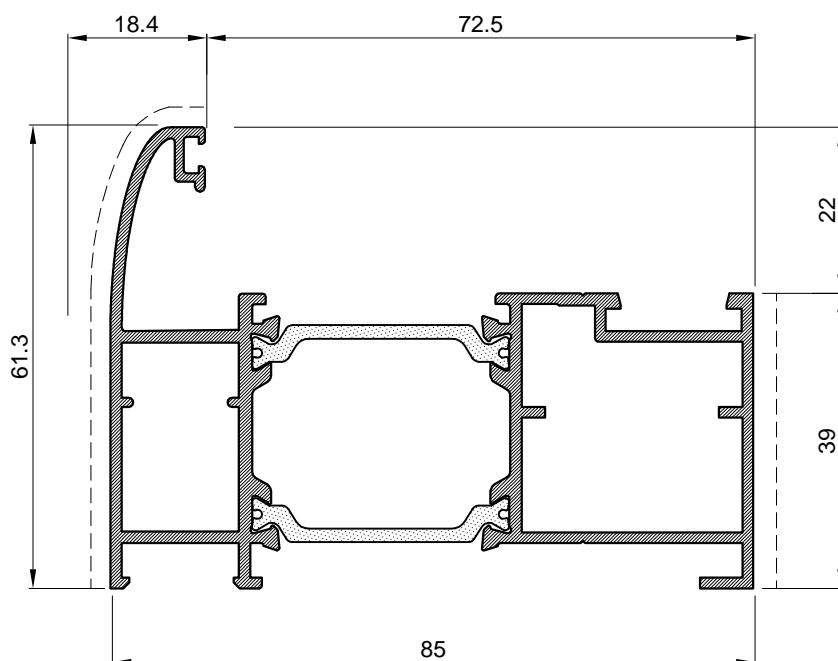
Profili rama		
Art.-Br.	FT-0214 H	
Težina	kg/m	1.816
Opseg	mm	475.0
Moment inercije	I _x (cm ⁴)	25.45
	I _y (cm ⁴)	49.63
	W _x (cm ⁴)	5.08
	W _y (cm ⁴)	11.04
Dužina isporuke	mm	6500



Profili rama		
Art.-Br.	FT-0224 H	
Težina	kg/m	1.809
Opseg	mm	447.0
Moment inercije	I _x (cm ⁴)	21.26
	I _y (cm ⁴)	55.59
	W _x (cm ⁴)	5.08
	W _y (cm ⁴)	12.00
Dužina isporuke	mm	6500

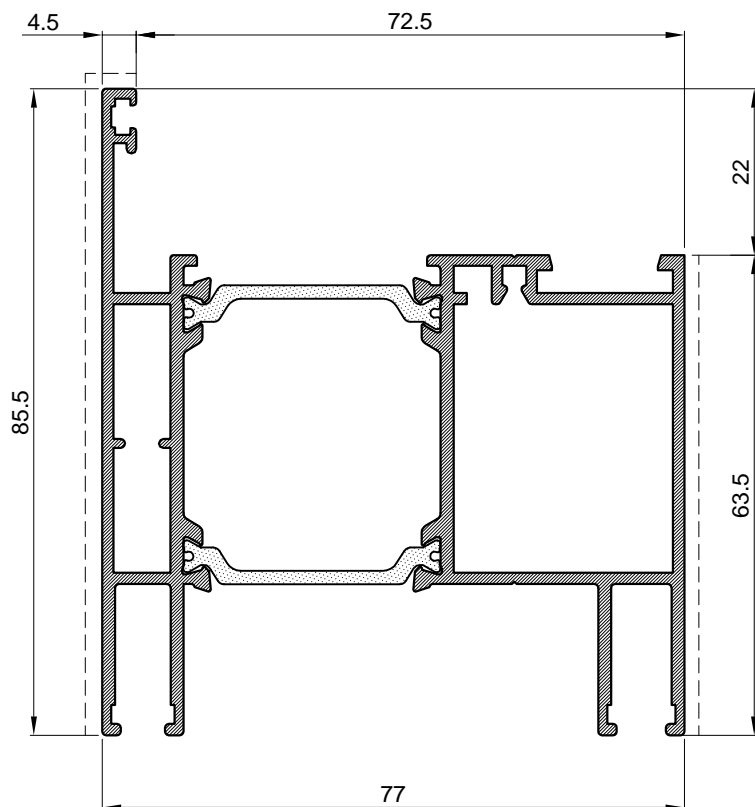


Profili rama		
Art.-Br.	FT-0229 H	
Težina	kg/m	1.947
Opseg	mm	509.0
Moment inercije	I _x (cm ⁴)	29.74
	I _y (cm ⁴)	64.87
	W _x (cm ⁴)	5.66
	W _y (cm ⁴)	15.14
Dužina isporuke	mm	6500

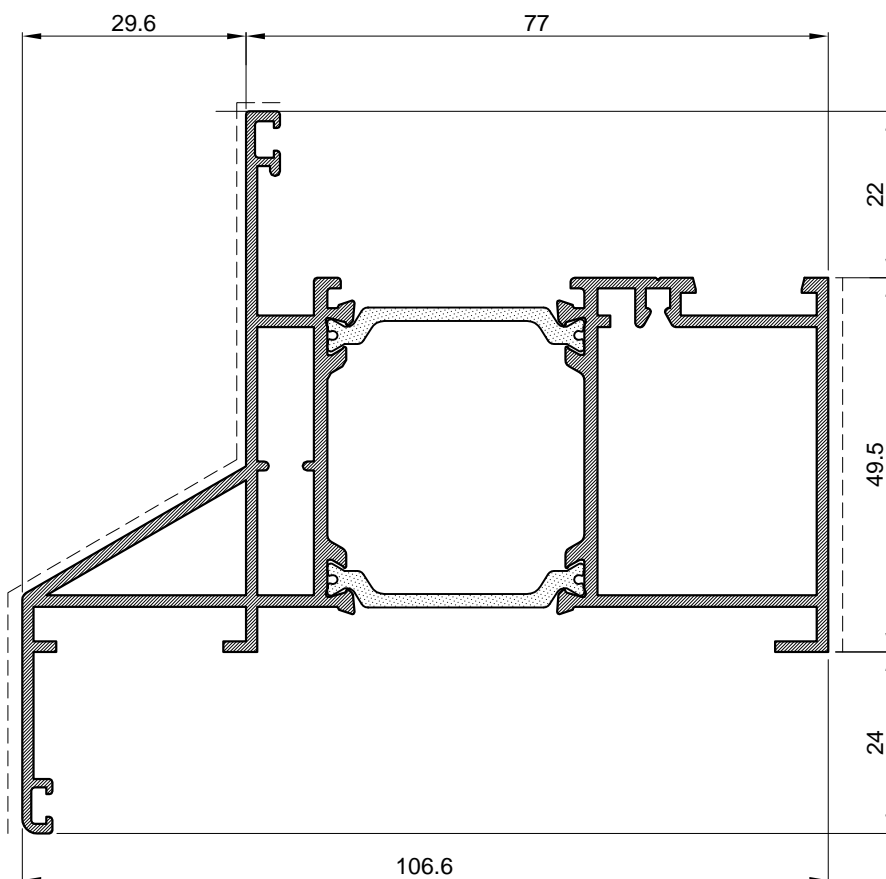


FT-0234 H
 težina kg/m 1.584
 svj.pov. mm 112

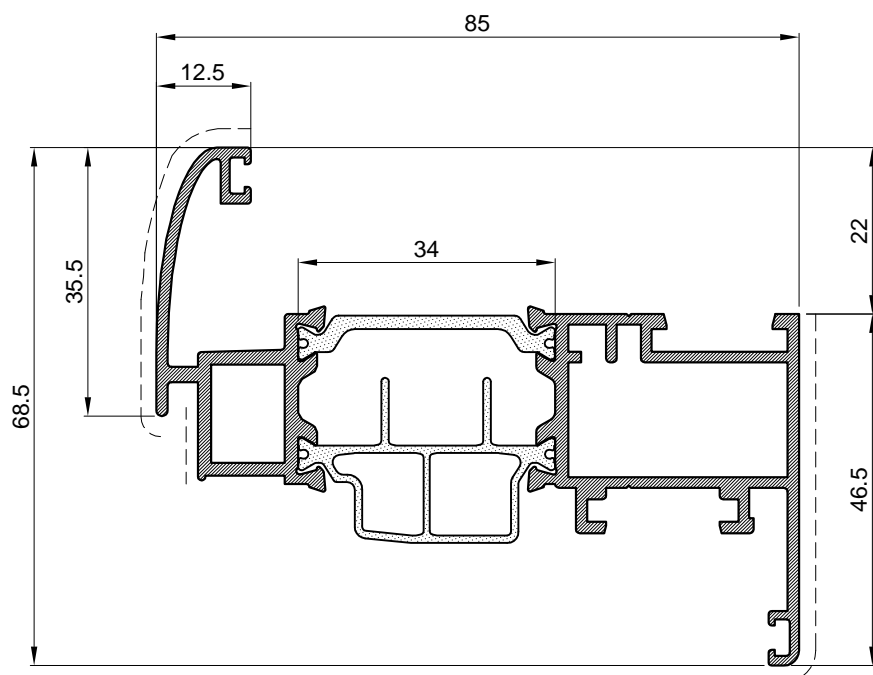
Profili rama		
Art.-Br.	FT-0234 H	
Težina	kg/m	1.584
Opseg	mm	425.0
Moment inercije	I _x (cm ⁴)	12.22
	I _y (cm ⁴)	48.10
	W _x (cm ⁴)	3.32
	W _y (cm ⁴)	10.24
Dužina isporuke	mm	6500



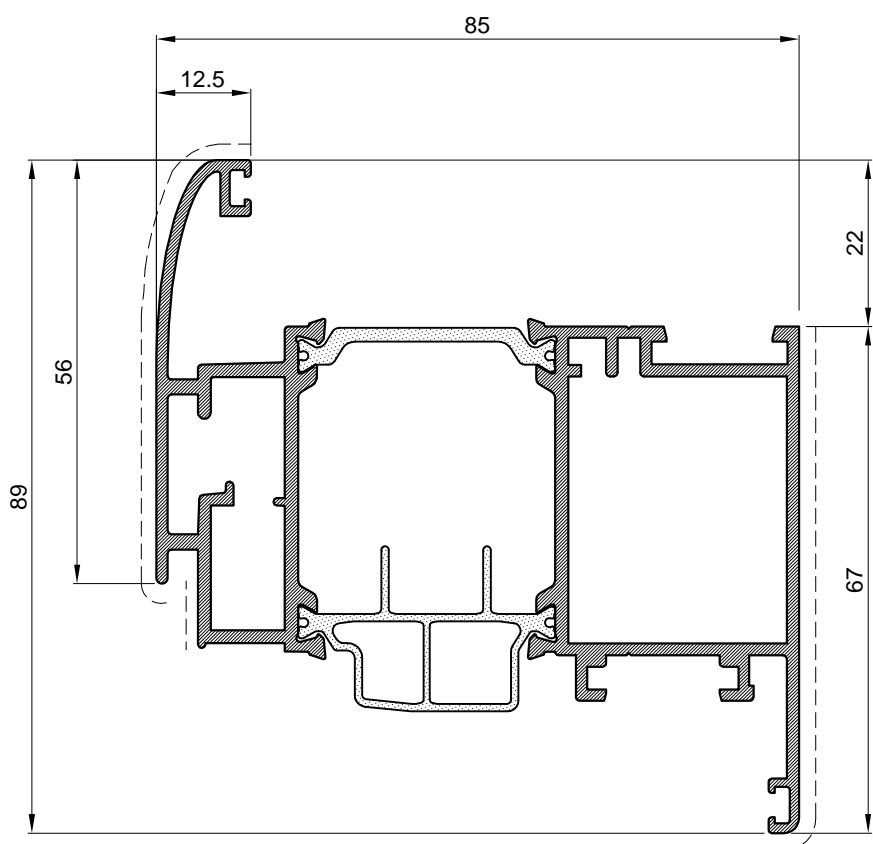
Profili rama		
Art.-Br.	FT-0231 H	
Težina	kg/m	1.959
Opseg	mm	529.0
Moment inercije	I _x (cm ⁴)	29.33
	I _y (cm ⁴)	56.22
	W _x (cm ⁴)	6.15
	W _y (cm ⁴)	13.38
Dužina isporuke	mm	6500



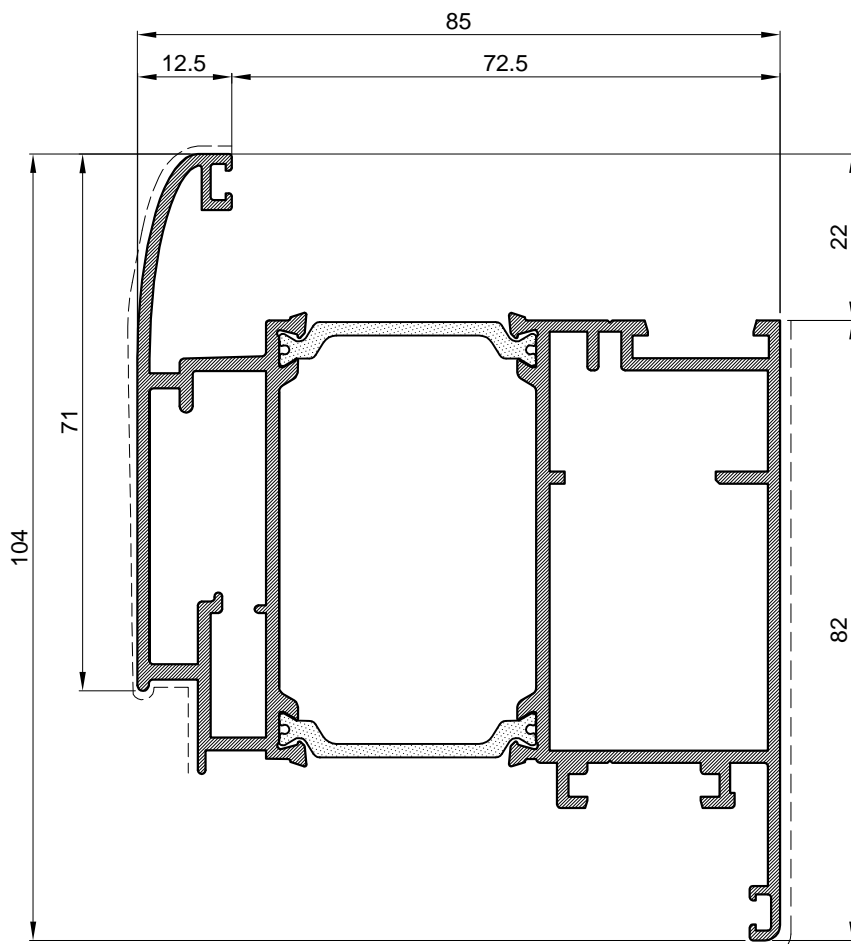
Profili rama		
Art.-Br.	FT-0232 H	
Težina	kg/m	2.094
Opseg	mm	530.0
Moment inercije	I _x (cm ⁴)	27.83
	I _y (cm ⁴)	81.08
	W _x (cm ⁴)	5.81
	W _y (cm ⁴)	15.00
Dužina isporuke	mm	6500



Profili krila		
Art.-Br.	FT-0203 H	
Težina	kg/m	1.578
Opseg	mm	454.0
Moment inercije	I _x (cm ⁴)	9.02
	I _y (cm ⁴)	46.30
	W _x (cm ⁴)	2.58
	W _y (cm ⁴)	10.62
Dužina isporuke	mm	6500

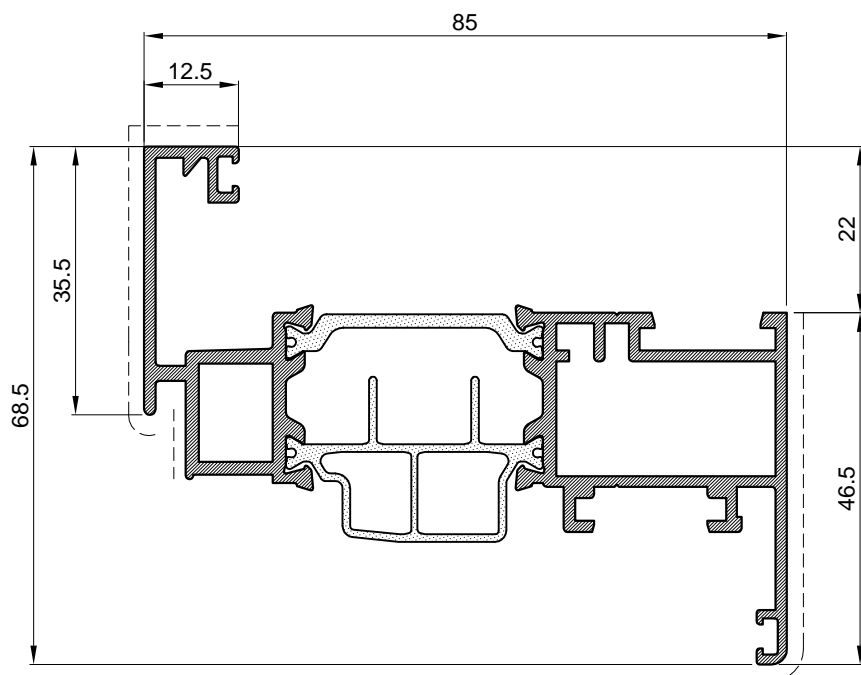


Profili krila		
Art.-Br.	FT-0204 H	
Težina	kg/m	2.072
Opseg	mm	506.0
Moment inercije	I _x (cm ⁴)	26.23
	I _y (cm ⁴)	65.65
	W _x (cm ⁴)	5.79
	W _y (cm ⁴)	15.13
Dužina isporuke	mm	6500

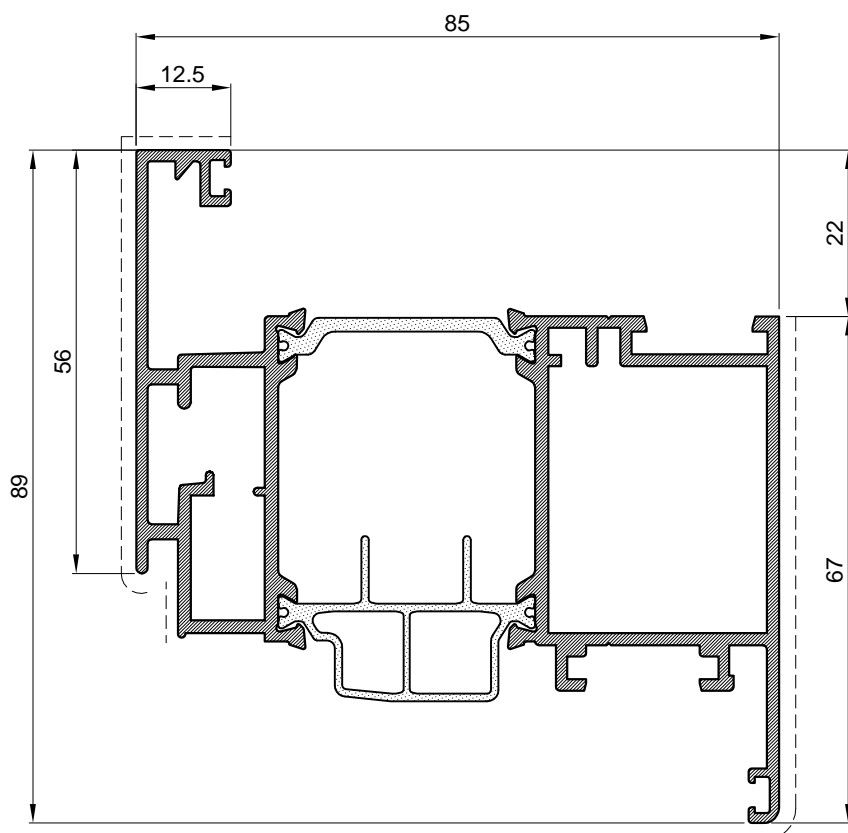


FT-0218 H
 težina kg/m 2.330
 svj.pov mm 187

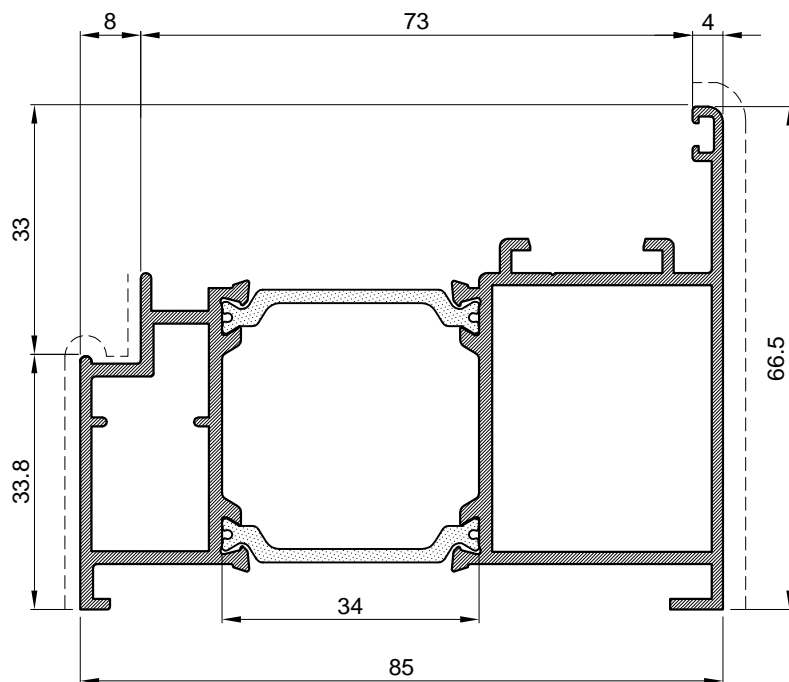
Profili krila		
Art.-Br.	FT-0218 H	
Težina	kg/m	2.330
Opseg	mm	519.0
Moment inercije	I _x (cm ⁴)	47.92
	I _y (cm ⁴)	77.78
	W _x (cm ⁴)	9.07
	W _y (cm ⁴)	17.94
Dužina isporuke	mm	6500



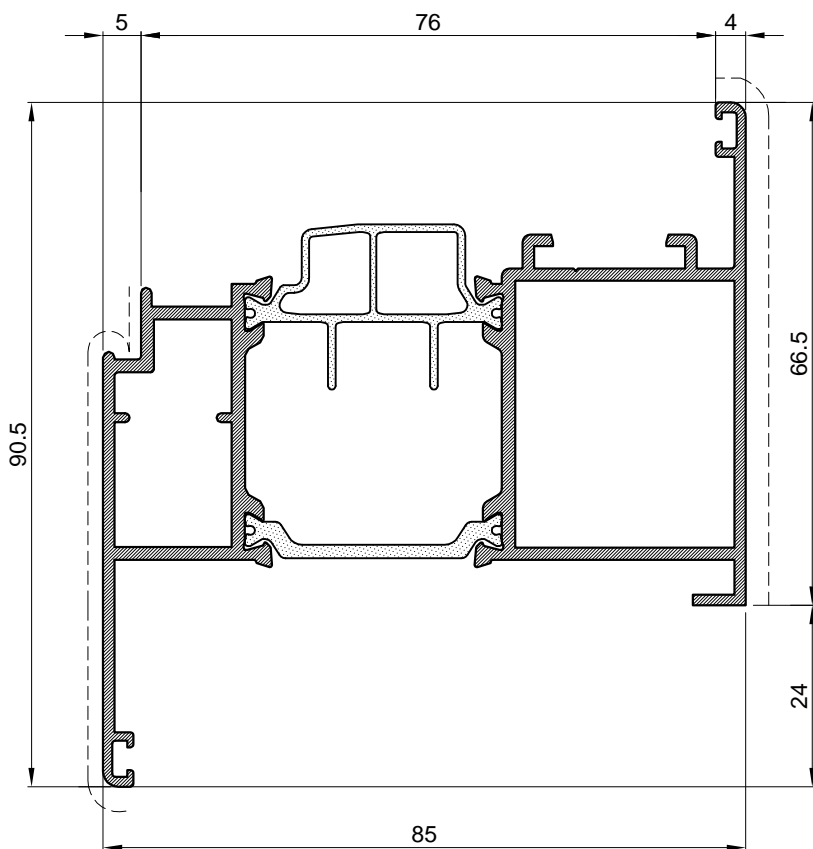
Profili krila		
Art.-Br.	FT-0221 H	
Težina	kg/m	1.596
Opseg	mm	464.0
Moment inercije	I _x (cm ⁴)	10.18
	I _y (cm ⁴)	48.37
	W _x (cm ⁴)	2.85
	W _y (cm ⁴)	11.34
Dužina isporuke	mm	6500



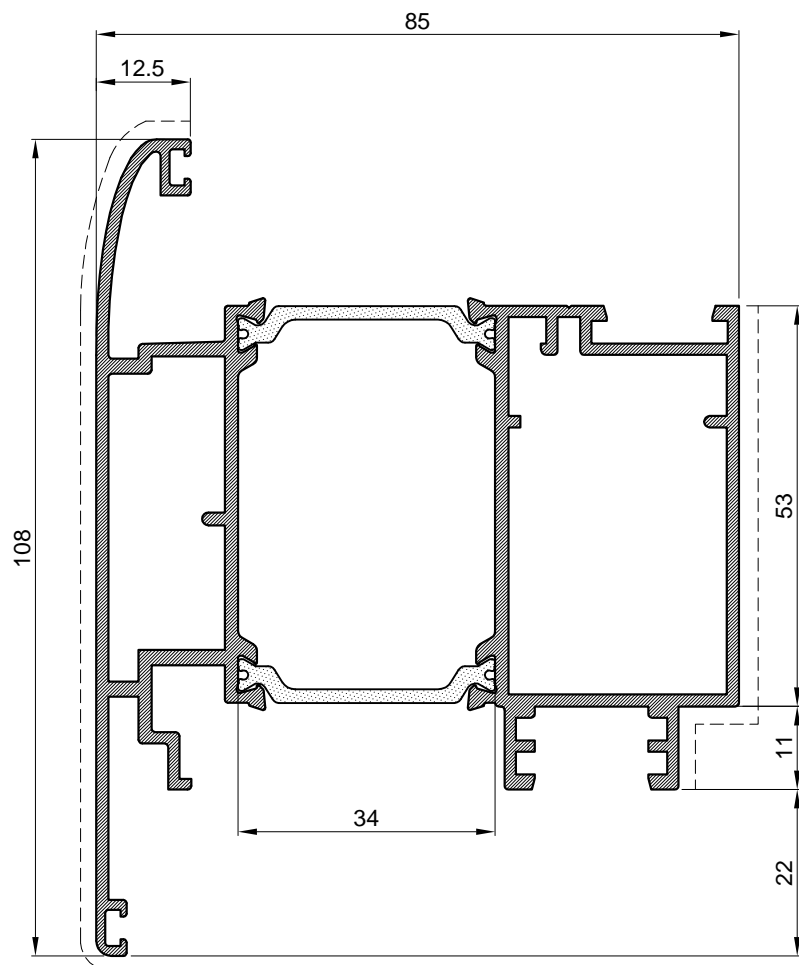
Profili krila		
Art.-Br.	FT-0230 H	
Težina	kg/m	2.093
Opseg	mm	516.0
Moment inercije	I _x (cm ⁴)	28.23
	I _y (cm ⁴)	67.62
	W _x (cm ⁴)	6.14
	W _y (cm ⁴)	15.34
Dužina isporuke	mm	6500



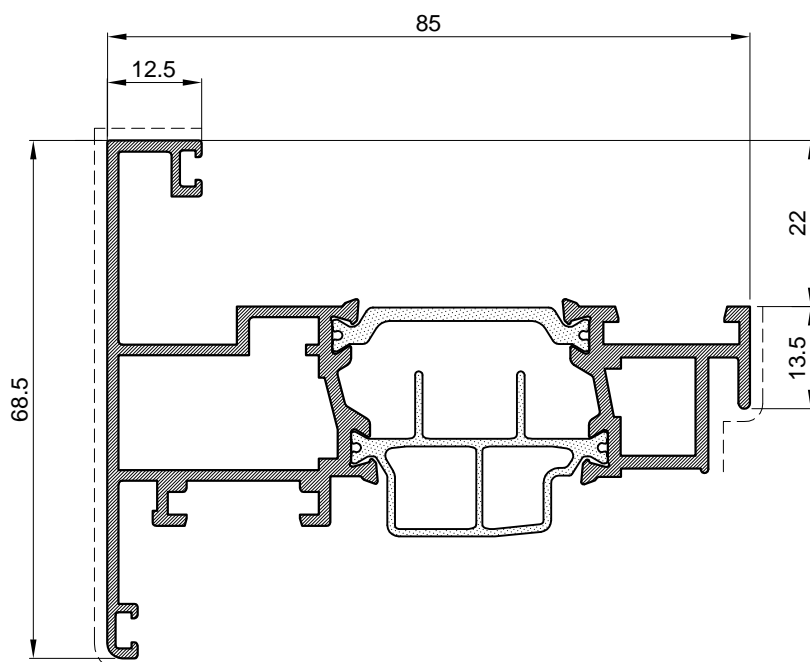
Profili rama-otvaranje vani		
Art.-Br.	FT-0220 H	
Težina	kg/m	1.661
Opseg	mm	392.0
Moment inercije	I _x (cm ⁴)	14.88
	I _y (cm ⁴)	51.41
	W _x (cm ⁴)	3.70
	W _y (cm ⁴)	11.25
Dužina isporuke	mm	6500



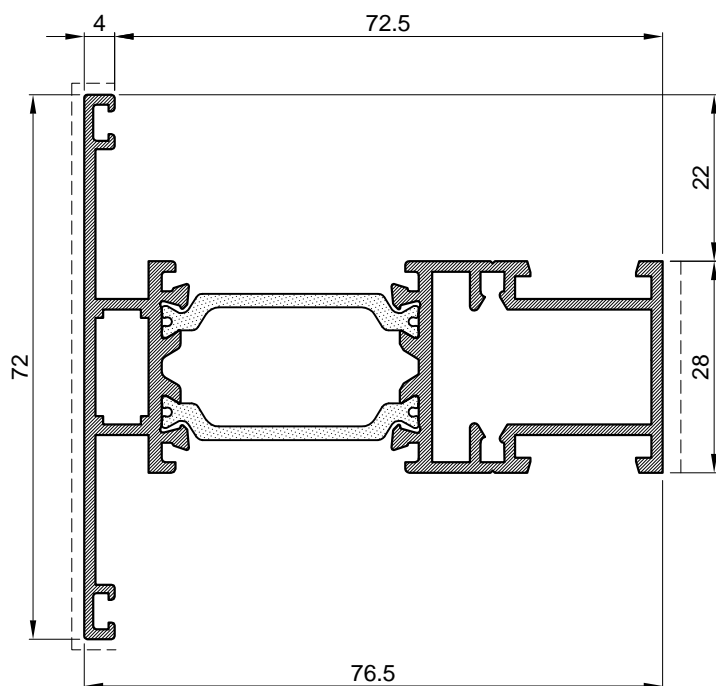
Profili rama-otvaranje vani		
Art.-Br.	FT-0215 H	
Težina	kg/m	1.801
Opseg	mm	458.0
Moment inercije	I _x (cm ⁴)	20.77
	I _y (cm ⁴)	58.29
	W _x (cm ⁴)	4.36
	W _y (cm ⁴)	13.61
Dužina isporuke	mm	6500



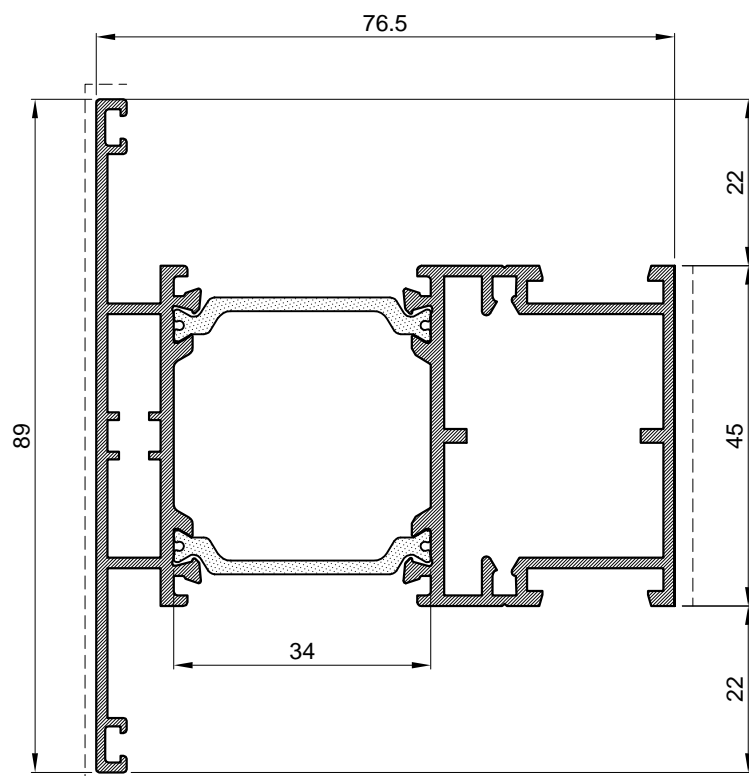
Profili krila-otvaranje vani		
Art.-Br.	FT-0219 H	
Težina	kg/m	2.367
Opseg	mm	591
Moment inercije	I _x (cm ⁴)	49.45
	I _y (cm ⁴)	76.27
	W _x (cm ⁴)	8.82
	W _y (cm ⁴)	15.62
Dužina isporuke	mm	6500



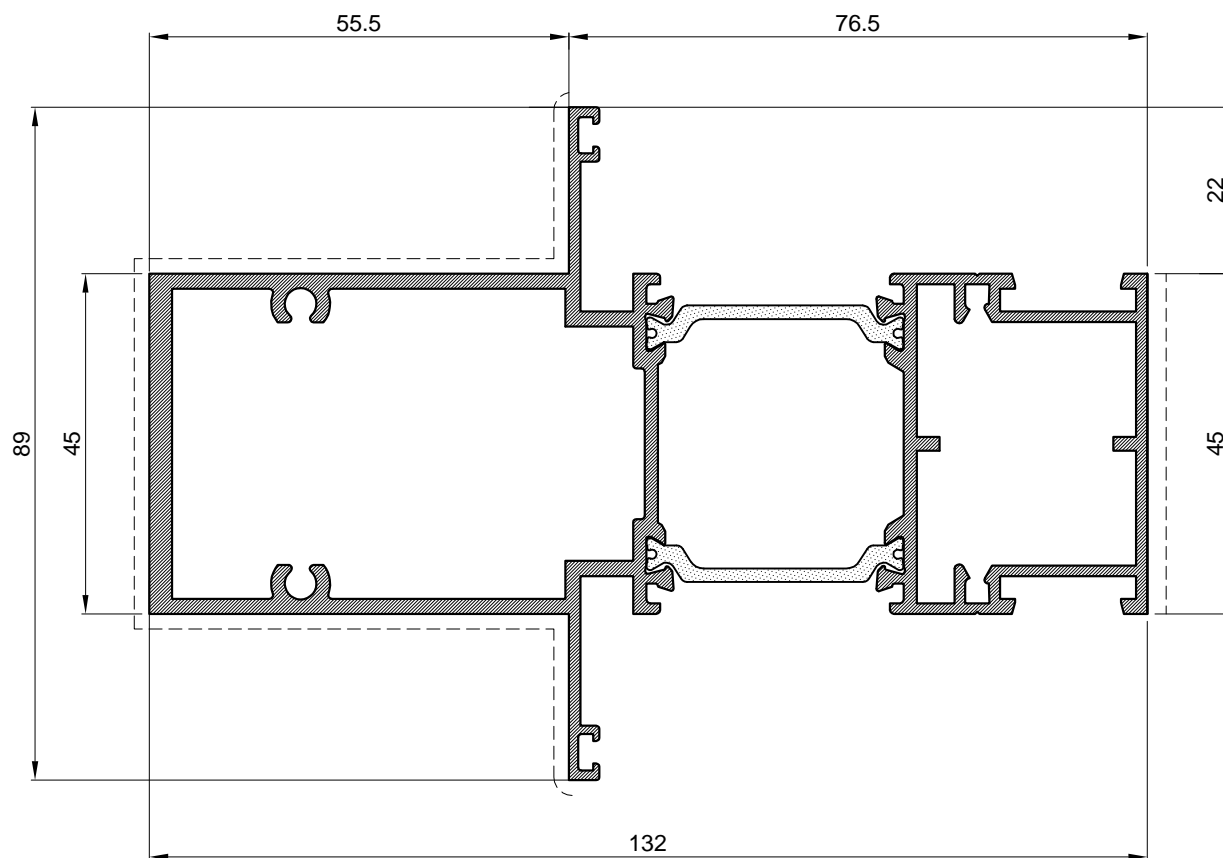
Profili krila-ventus vani		
Art.-Br.	FT-0262 H	
Težina	kg/m	1.610
Opseg	mm	453
Moment inercije	I _x (cm ⁴)	9.79
	I _y (cm ⁴)	43.92
	W _x (cm ⁴)	2.76
	W _y (cm ⁴)	8.55
Dužina isporuke	mm	6500



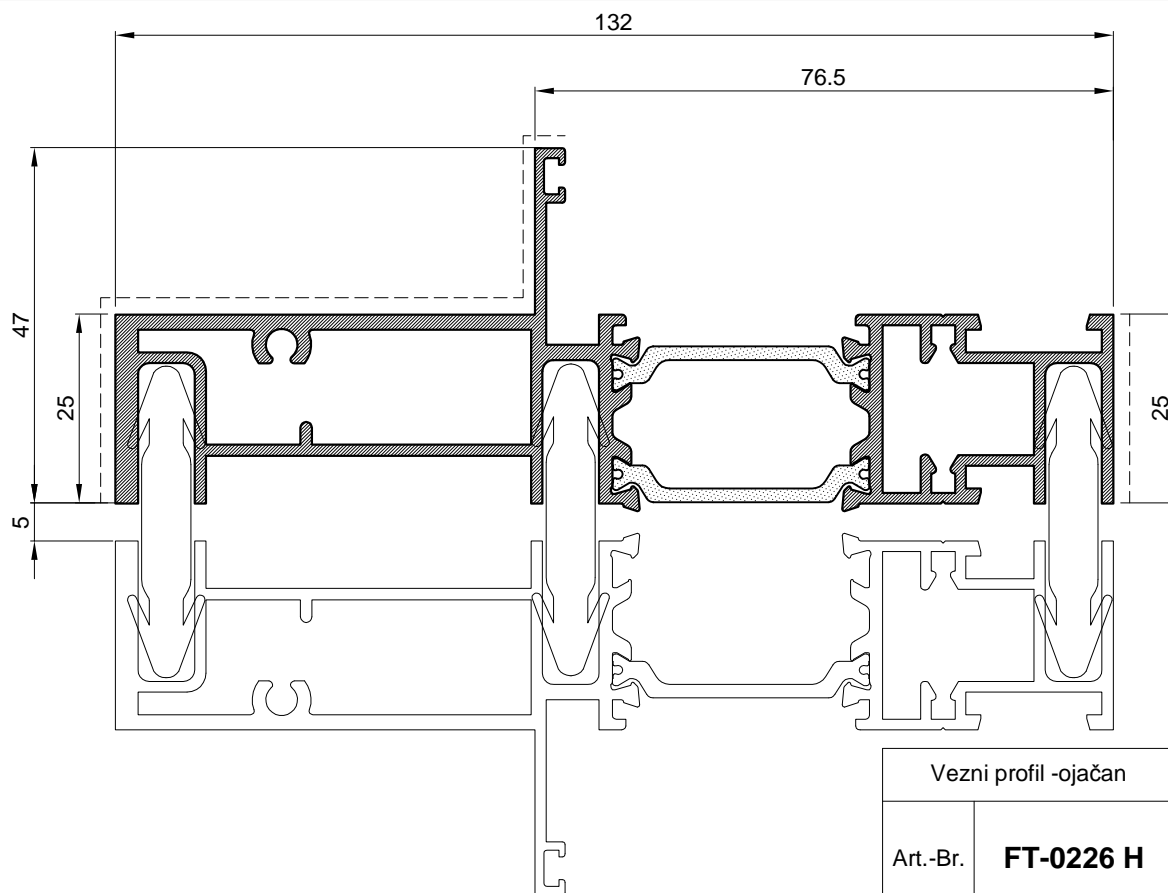
Profil prečke		
Art.-Br.	FT-0205 H	
Težina	kg/m	1.477
Opseg	mm	406.0
Moment inercije	I _x (cm ⁴)	8.89
	I _y (cm ⁴)	36.77
	W _x (cm ⁴)	2.47
	W _y (cm ⁴)	8.34
Dužina isporuke	mm	6500



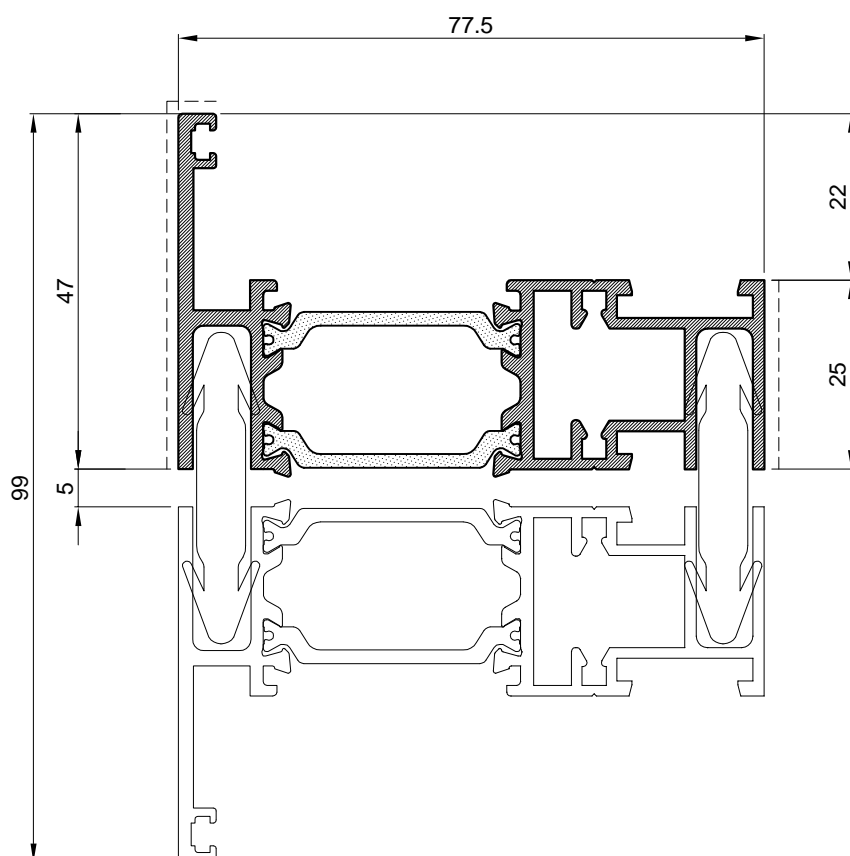
Profil prečke		
Art.-Br.	FT-0206 H	
Težina	kg/m	1.808
Opseg	mm	454.0
Moment inercije	I _x (cm ⁴)	21.47
	I _y (cm ⁴)	47.33
	W _x (cm ⁴)	4.83
	W _y (cm ⁴)	10.84
Dužina isporuke	mm	6500



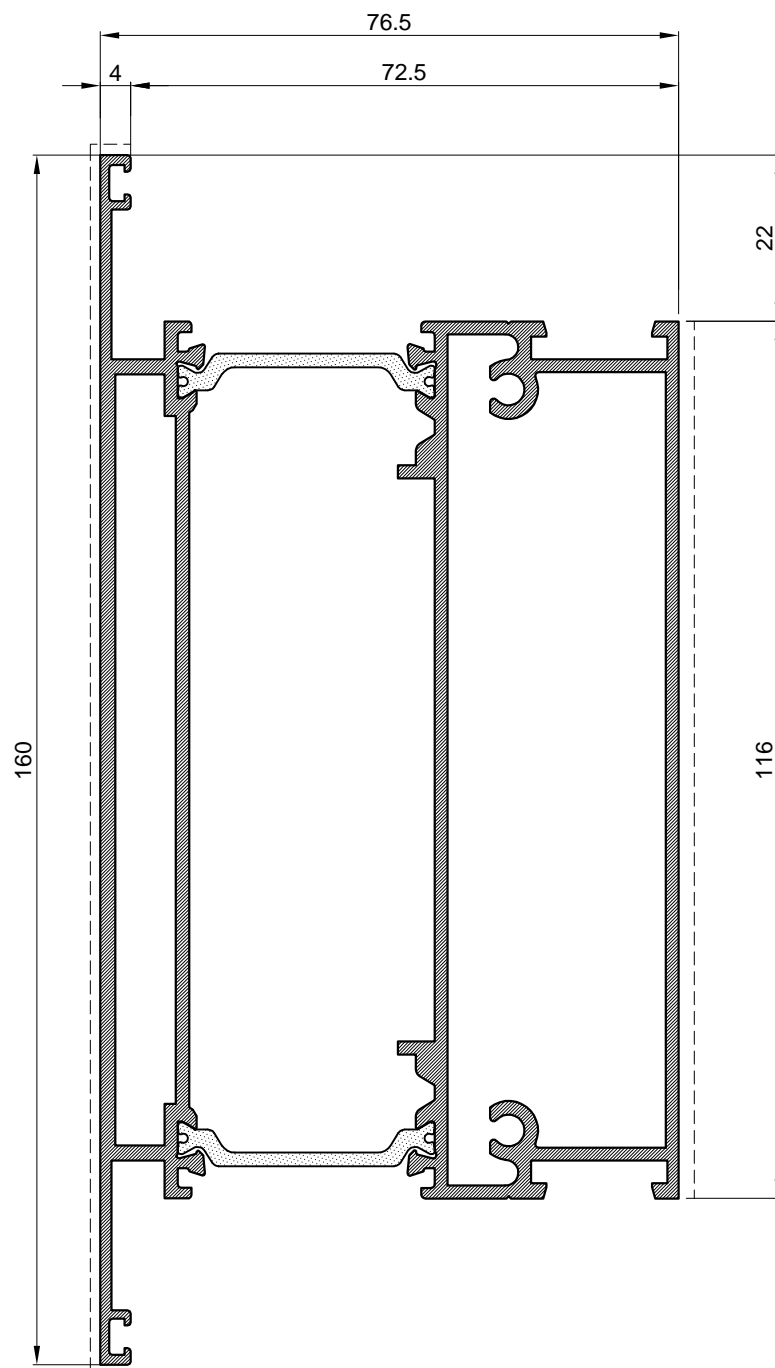
Profil ojačane prečke		
Art.-Br.	FT-0209 H	
Težina	kg/m	2.730
Opseg	mm	564.0
Moment inercije	I _x (cm ⁴)	34.69
	I _y (cm ⁴)	171.60
	W _x (cm ⁴)	7.80
	W _y (cm ⁴)	24.30
Dužina isporuke	mm	6500



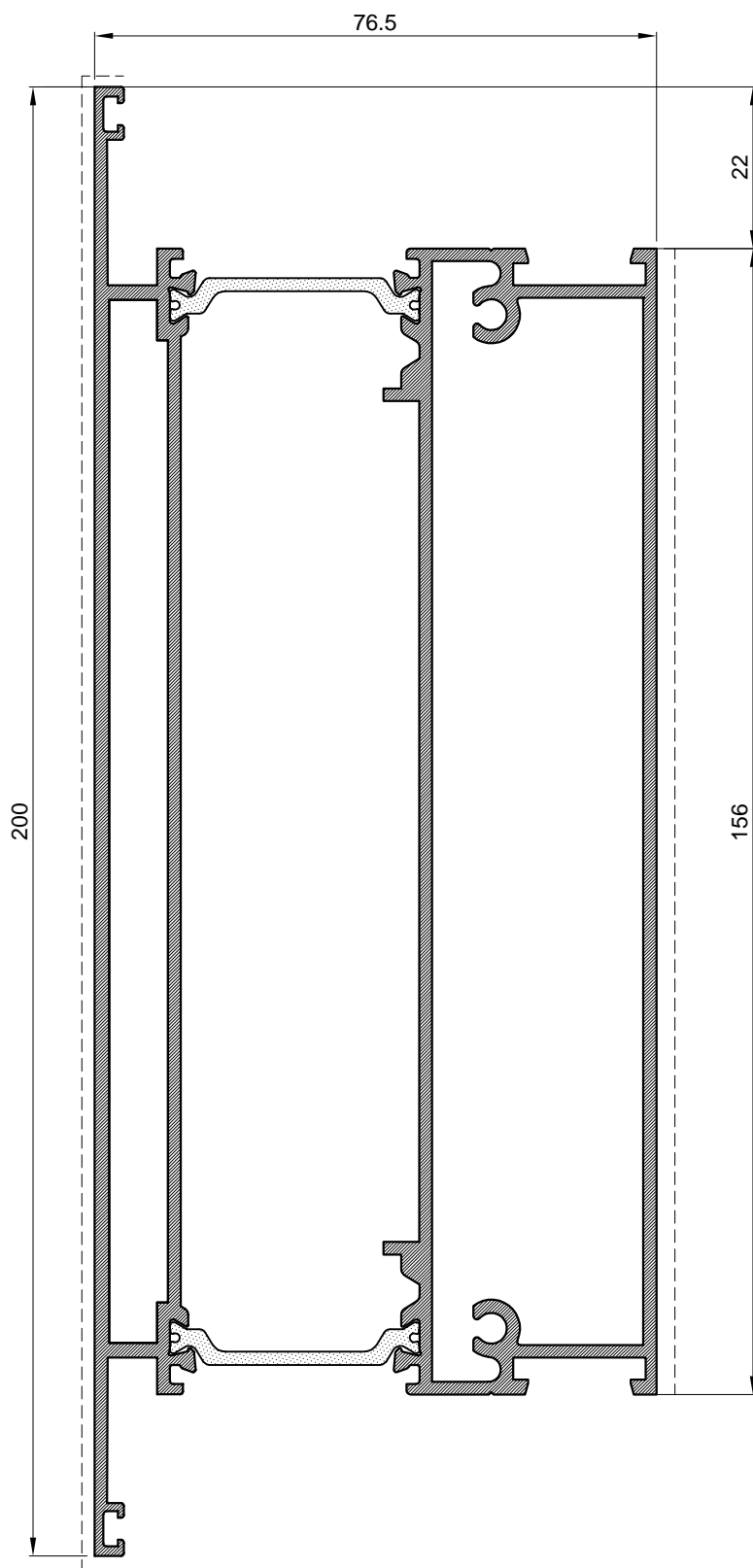
Vezni profil -ojačan		
Art.-Br.	FT-0226 H	
Težina	kg/m	2.148
Opseg	mm	548.0
Moment inercije	I _x (cm ⁴)	6.66
	I _y (cm ⁴)	130.46
	W _x (cm ⁴)	2.10
	W _y (cm ⁴)	18.54
Dužina isporuke	mm	6500



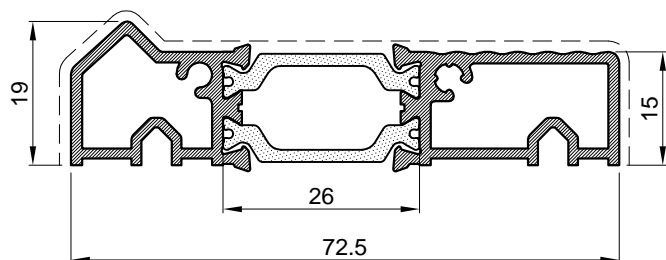
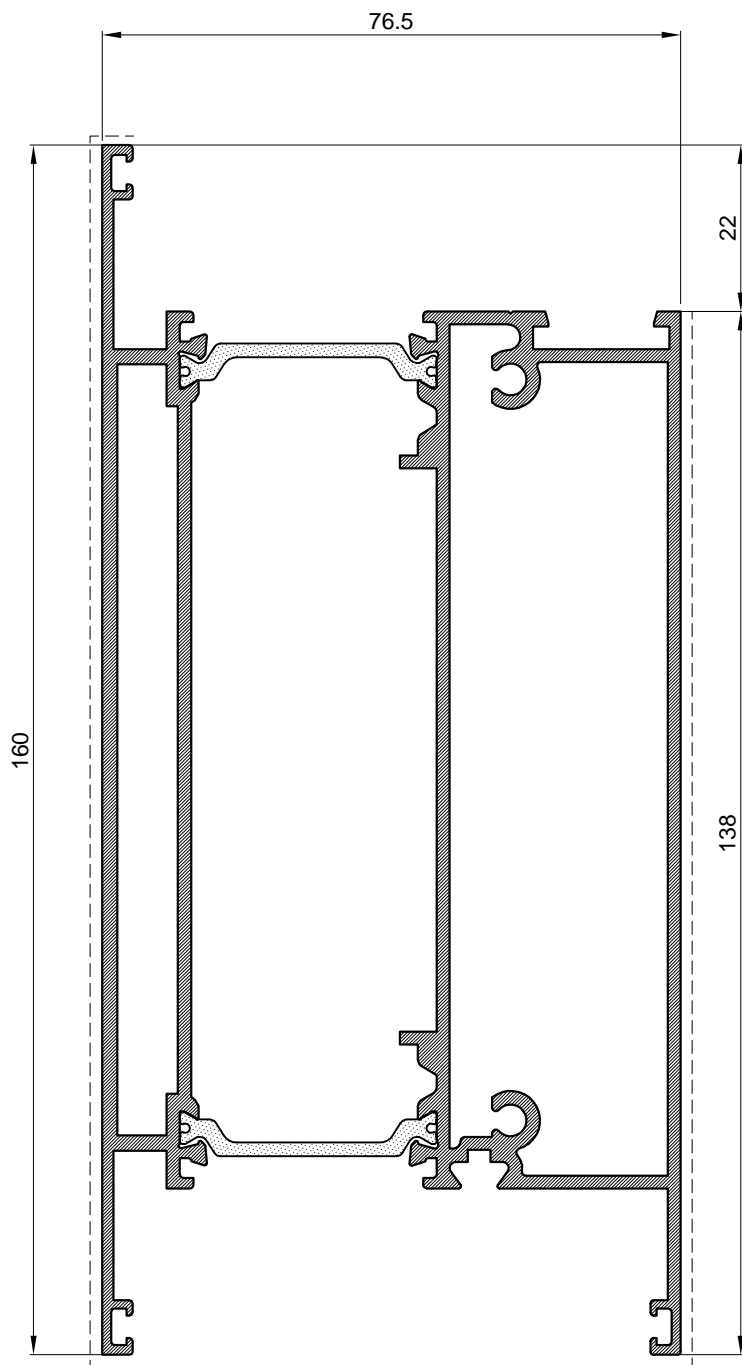
Vezni profil		
Art.-Br.	FT-0227 H	
Težina	kg/m	1.380
Opseg	mm	388.0
Moment inercije	I _x (cm ⁴)	5.42
	I _y (cm ⁴)	34.00
	W _x (cm ⁴)	1.73
	W _y (cm ⁴)	8.15
Dužina isporuke	mm	6500



Profil prečke		
Art.-Br.	FT-0207 H	
Težina	kg/m	3.456
Opseg	mm	588.0
Moment inercije	I _x (cm ⁴)	209.84
	I _y (cm ⁴)	97.05
	W _x (cm ⁴)	26.23
	W _y (cm ⁴)	22.46
Dužina isporuke	mm	6500

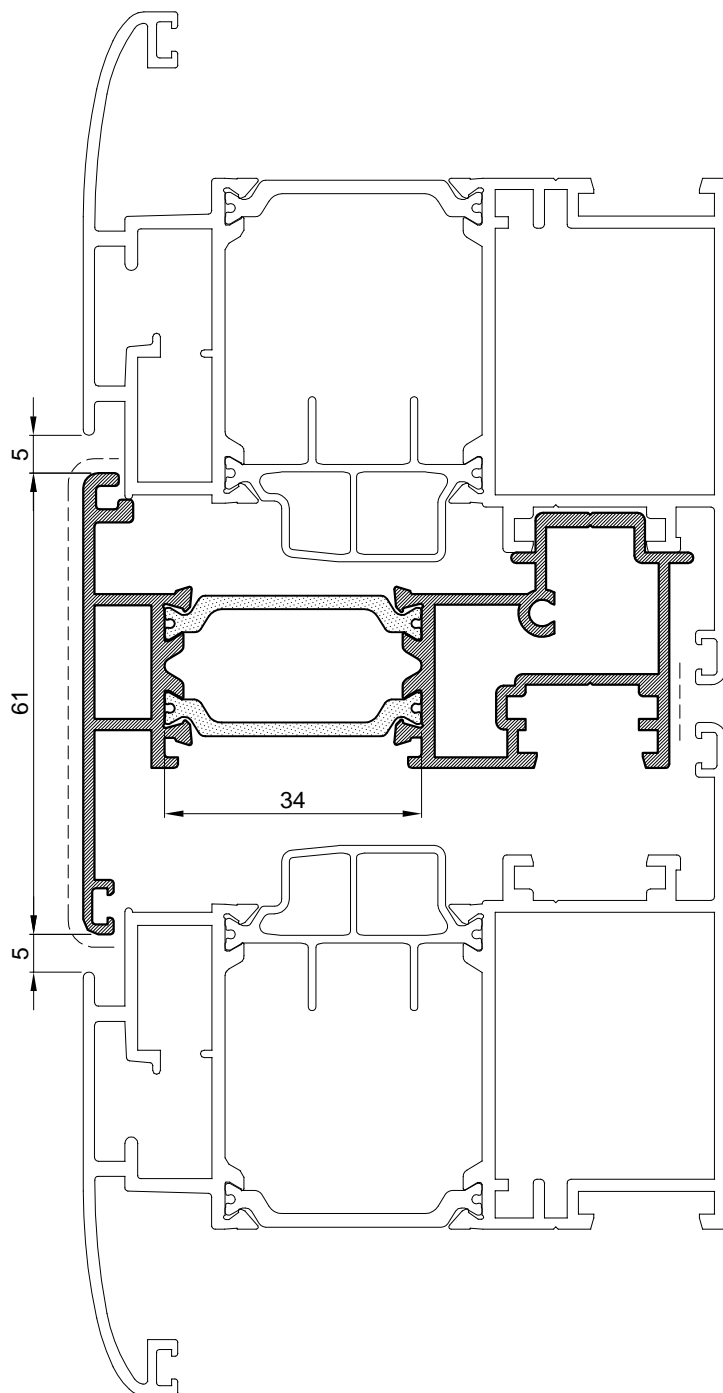


Profili prečke		
Art.-Br.	FT-0243 H	
Težina	kg/m	4.304
Opseg	mm	677.0
Moment inercije	I _x (cm ⁴)	450.13
	I _y (cm ⁴)	125.58
	W _x (cm ³)	45.01
	W _y (cm ³)	29.01
Dužina isporuke	mm	6500

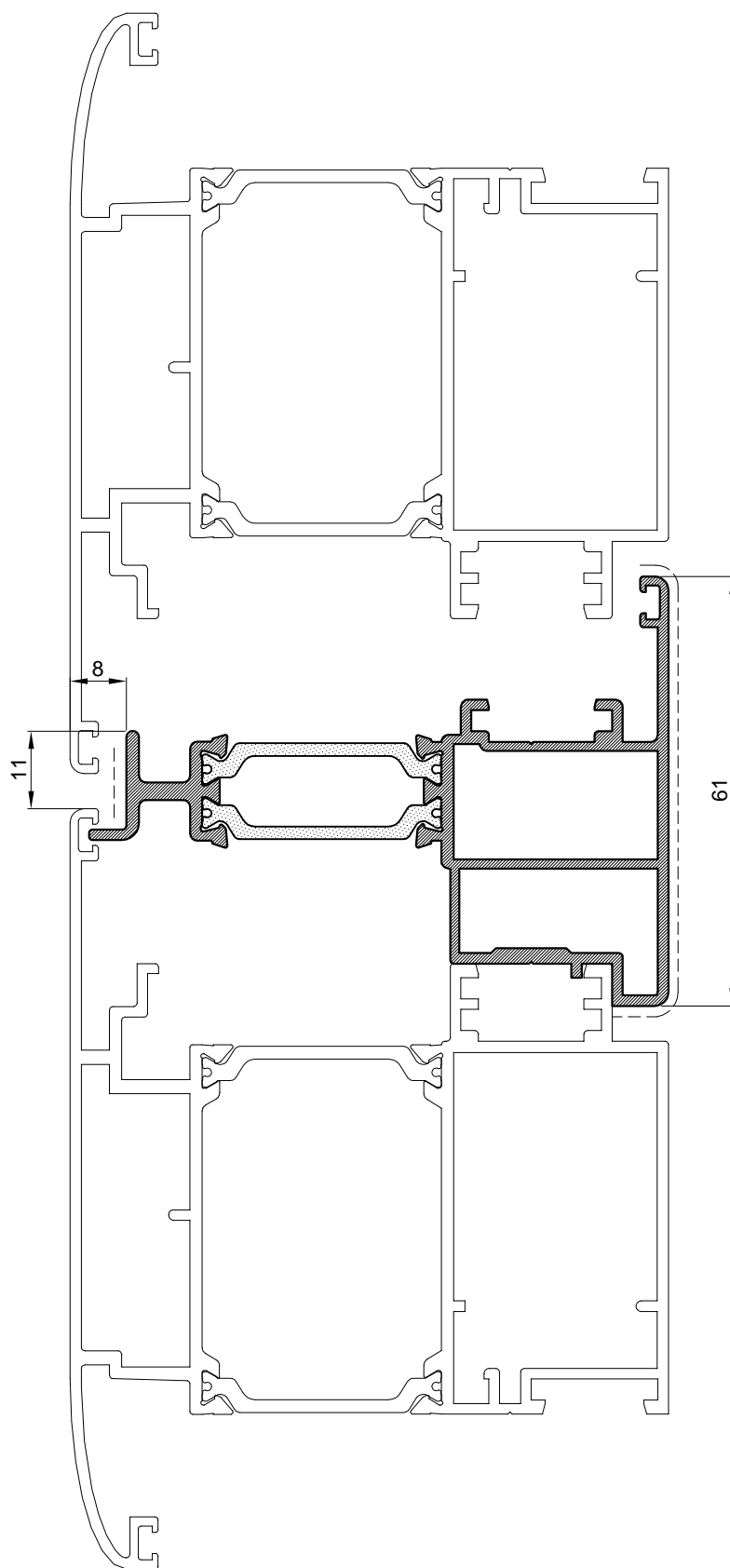


Profil parapetne prečke		
Art.-Br.	FT-0208 H	
Težina	kg/m	3.560
Opseg	mm	641.0
Moment inercije	I _x (cm ⁴)	229.96
	I _y (cm ⁴)	103.58
	W _x (cm ⁴)	27.94
	W _y (cm ⁴)	24.70
Dužina isporuke	mm	6500

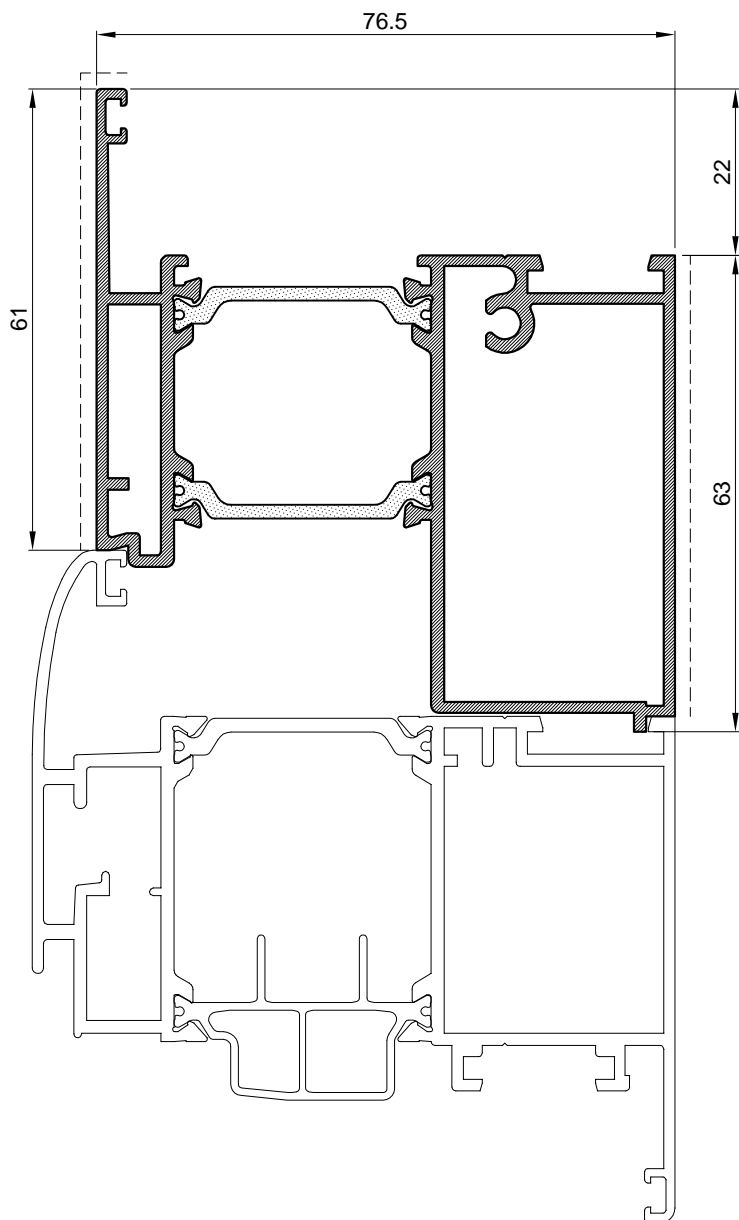
Profil praga		
Art.-Br.	FT-0223 H	
Težina	kg/m	0.916
Opseg	mm	201.0
Moment inercije	I _x (cm ⁴)	0.85
	I _y (cm ⁴)	15.89
	W _x (cm ⁴)	0.77
	W _y (cm ⁴)	4.34
Dužina isporuke	mm	6500



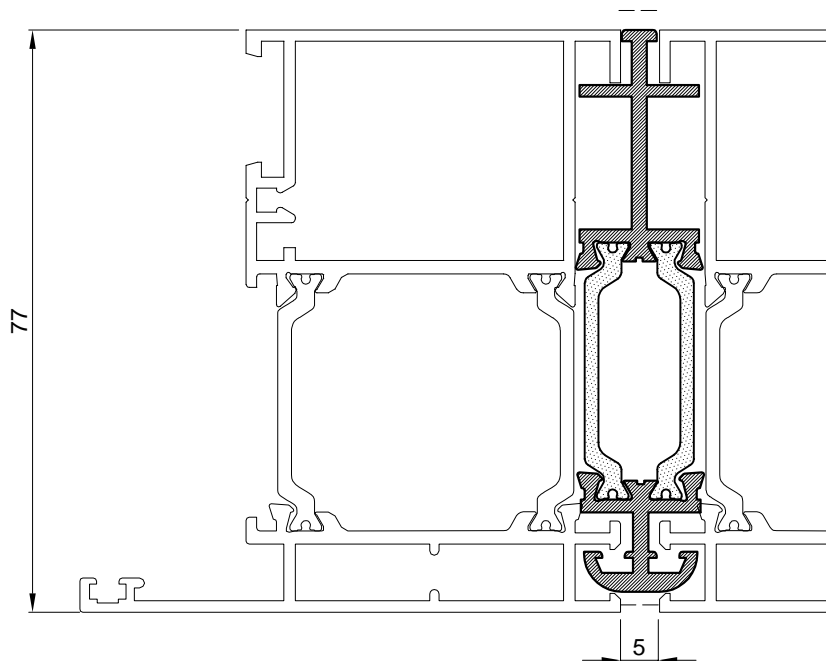
Profil kombatute		
Art.-Br.	FT-0211 H	
Težina	kg/m	1.497
Opseg	mm	416.0
Moment inercije	I _x (cm ⁴)	7.79
	I _y (cm ⁴)	40.07
	W _x (cm ⁴)	2.17
	W _y (cm ⁴)	9.10
Dužina isporuke	mm	6500



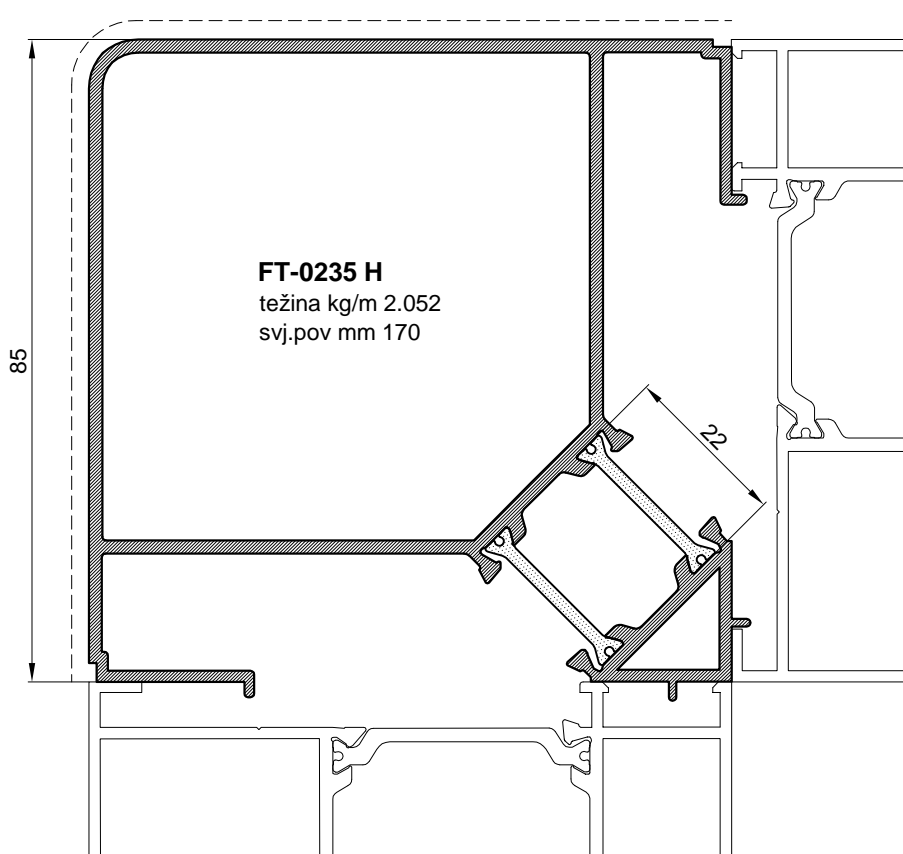
Profil kombatute-otv. vani		
Art.-Br.	FT-0213/A H	
Težina	kg/m	1.362
Opseg	mm	357.0
Moment inercije	I _x (cm ⁴)	7.32
	I _y (cm ⁴)	40.24
	W _x (cm ⁴)	2.07
	W _y (cm ⁴)	9.42
Dužina isporuke	mm	6500



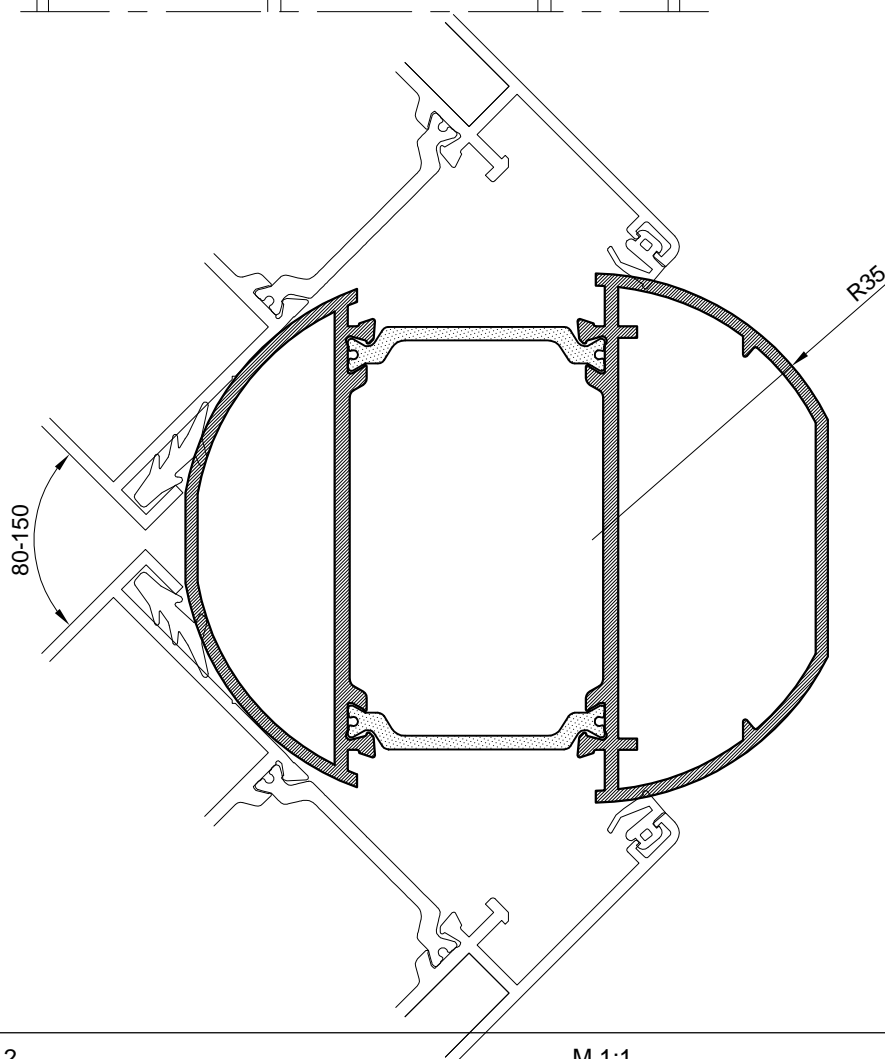
Parapetni profil		
Art.-Br.	FT-0228 H	
Težina	kg/m	1.775
Opseg	mm	391.0
Moment inercije	I _x (cm ⁴)	24.74
	I _y (cm ⁴)	45.27
	W _x (cm ⁴)	5.58
	W _y (cm ⁴)	11.56
Dužina isporuke	mm	6500



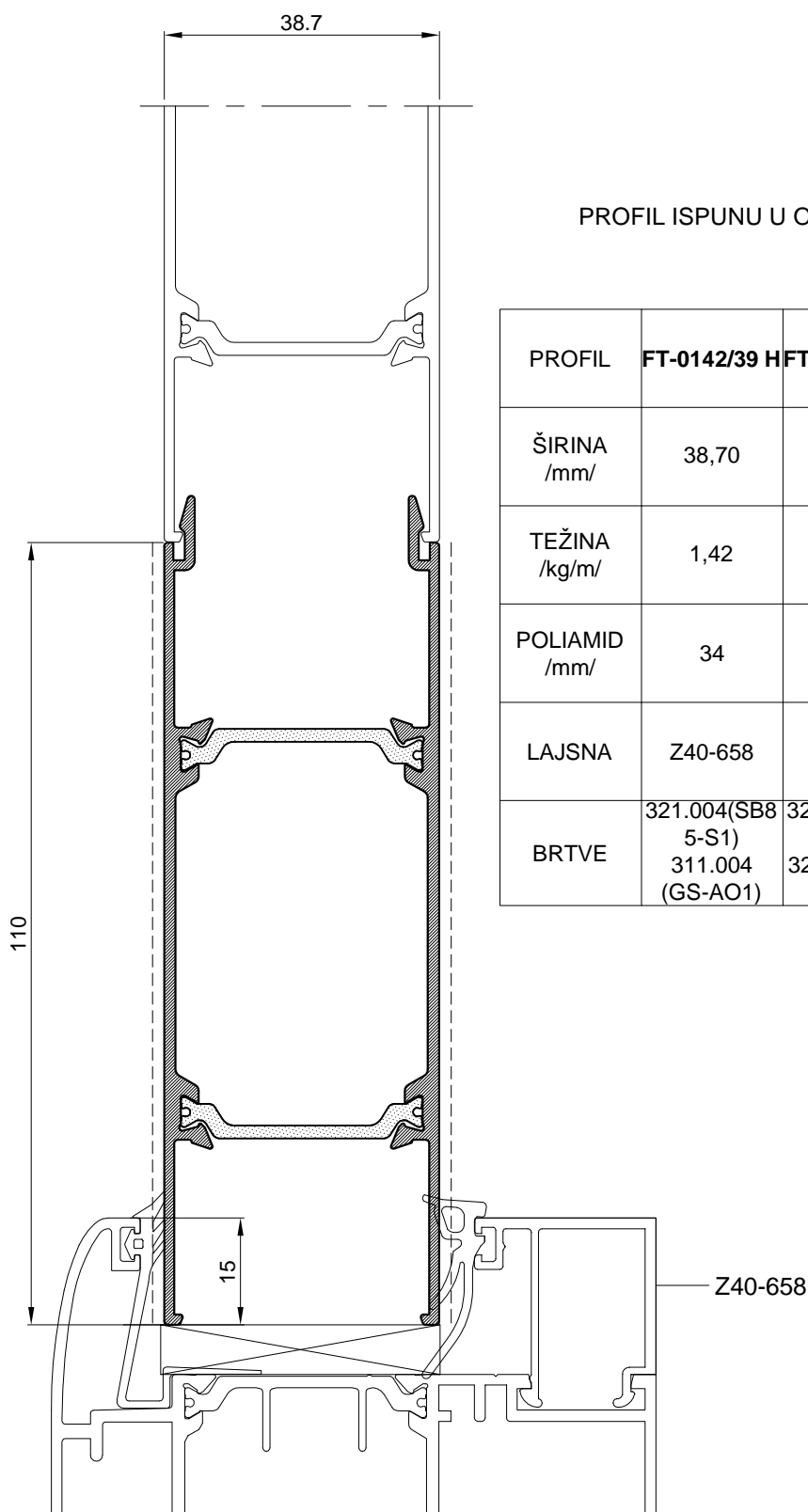
Vezni profil		
Art.-Br.	FT-0216 H	
Težina	kg/m	0.849
Opseg	mm	260.0
Moment inercije	I _x (cm ⁴)	15.16
	I _y (cm ⁴)	0.36
	W _x (cm ⁴)	3.79
	W _y (cm ⁴)	0.46
Dužina isporuke	mm	6500



Profil za kut 90°		
Art.-Br.	FT-0235 H	
Težina	kg/m	2.052
Opseg	mm	438.0
Moment inercije	I _x (cm ⁴)	68.81
	I _y (cm ⁴)	68.81
	W _x (cm ⁴)	15.65
	W _y (cm ⁴)	15.65
Dužina isporuke	mm	6500



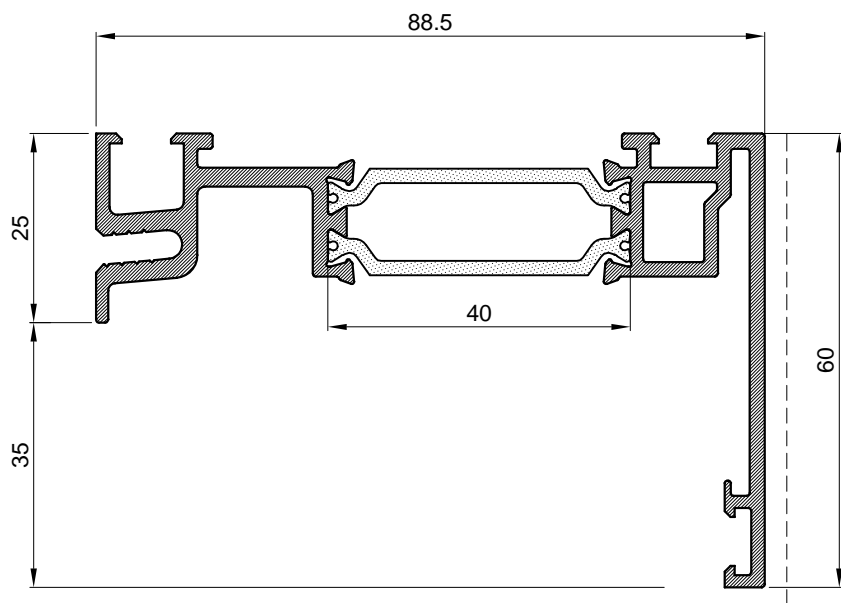
Profil za promjenjivi kut		
Art.-Br.	FT-0217 H	
Težina	kg/m	1.859
Opseg	mm	301.0
Moment inercije	I _x (cm ⁴)	27.48
	I _y (cm ⁴)	45.39
	W _x (cm ⁴)	7.85
	W _y (cm ⁴)	10.62
Dužina isporuke	mm	6500



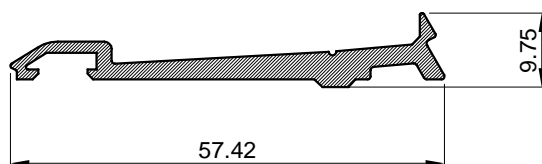
PROFIL ISPUNU U OVISNOSTI O ŠIRINRI POLIAMIDA

PROFIL	FT-0142/39 H	FT-0142/35 H	FT-0142/33 H	FT-0142/27 H
ŠIRINA /mm/	38,70	34,7	32,7	26,7
TEŽINA /kg/m/	1,42	1.411	1.401	1,372
POLIAMID /mm/	34	30	28	22
LAJSNA	Z40-658	Z40-653	Z40-653	Z40-659
BRTVE	321.004(SB8 5-S1) 311.004 (GS-AO1)	321.004(SB8 5-S1) 321.003(GS-AO2)	321.004(SB8 5-S1) 311.008 (UP6)	321.004(SB8 5-S1) 311.009 (UP7)

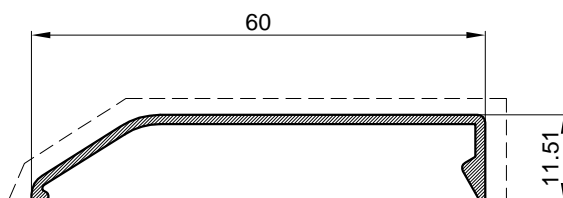
Profil ispuna		
Art.-Br.	FT-0142/39 H	
Težina	kg/m	1.423
Opseg	mm	452.0
Moment inercije	I _x (cm ⁴)	47.99
	I _y (cm ⁴)	14.56
	W _x (cm ⁴)	8.16
	W _y (cm ⁴)	7.53
Dužina isporuke	mm	6500



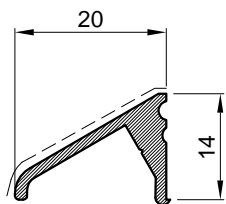
Profil za ugradnju		
Art.-Br.	FT-0242 H	
Težina	kg/m	1.536
Opseg	mm	444.0
Dužine isporuke	mm	6500



Profil za ugradnju		
Art.-Br.	F-0190	
Težina	kg/m	0.461
Opseg	mm	145.0
Dužine isporuke	mm	6500

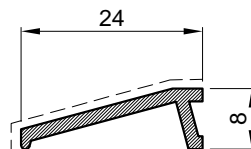


Profil za ugradnju		
Art.-Br.	FM-072	
Težina	kg/m	0.258
Opseg	mm	152.0
Dužine isporuke	mm	6500



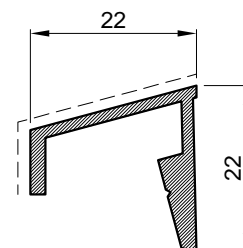
Z40-657

težina: kg/ml 0.186
svj.povr. mm 23



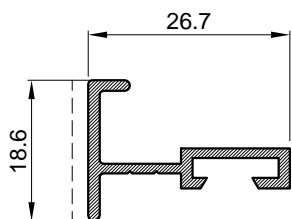
F-0228

težina: kg/ml 0.153
svj.povr. mm 27



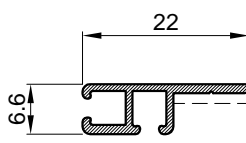
060 350

težina: kg/ml 0.285
svj.povr. mm 31



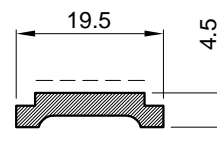
F-0758

težina kg/m 0.228
svj.pov mm 20



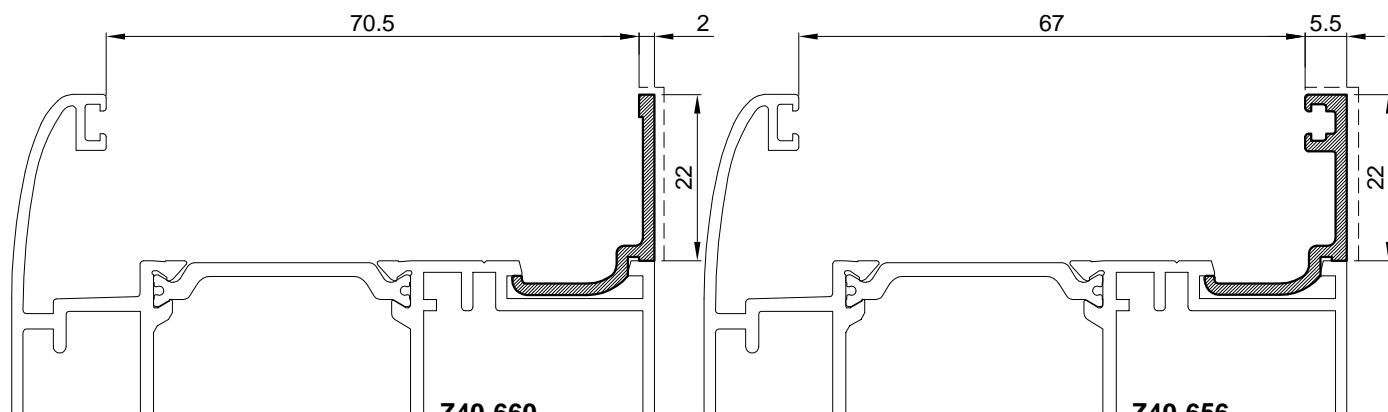
F-1003

težina: kg/ml 0.116
svj.povr. mm 20



NC-1459

težina: kg/ml 0.156
svj.povr. mm 15

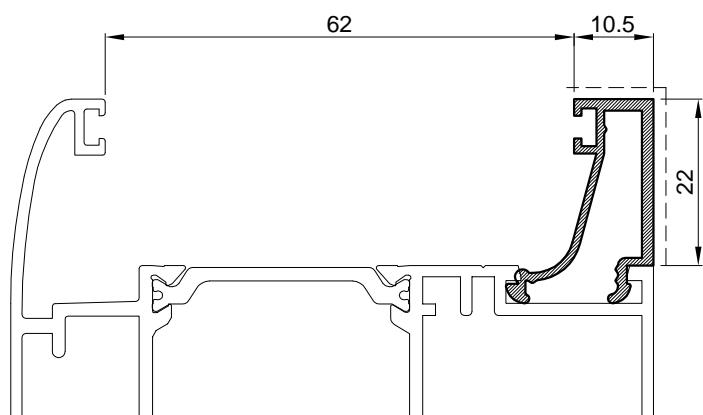


Z40-660

težina: kg/ml 0.179
svj.povr. mm 24

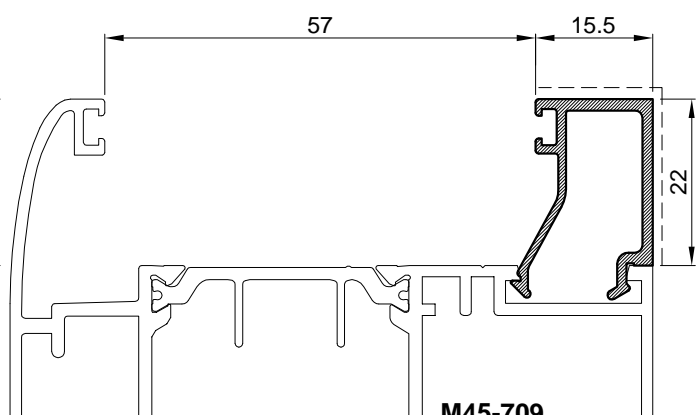
Z40-656

težina: kg/ml 0.215
svj.povr. mm 27



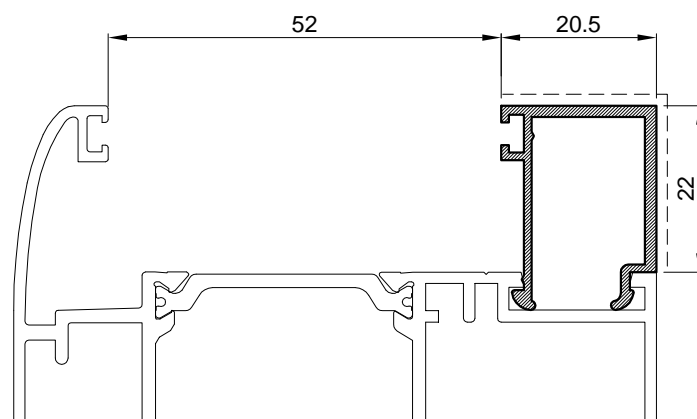
Z40-636

težina: kg/ml 0.261
svj.povr. mm 32



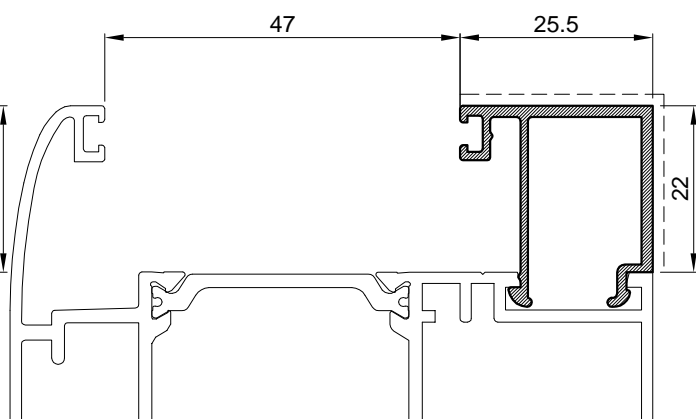
M45-709

težina: kg/ml 0.258
svj.povr. mm 37



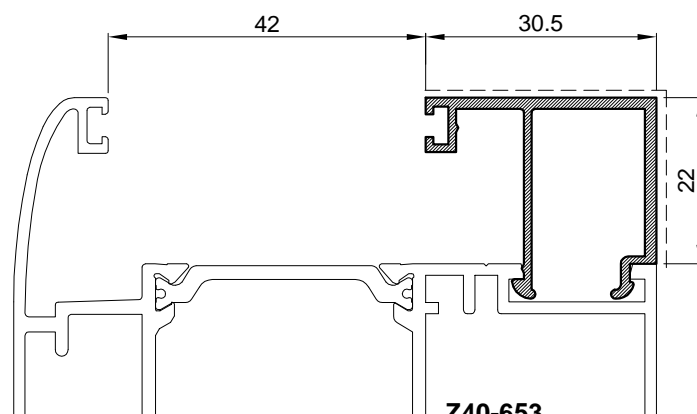
Z40-644

težina: kg/ml 0.275
svj.povr. mm 42



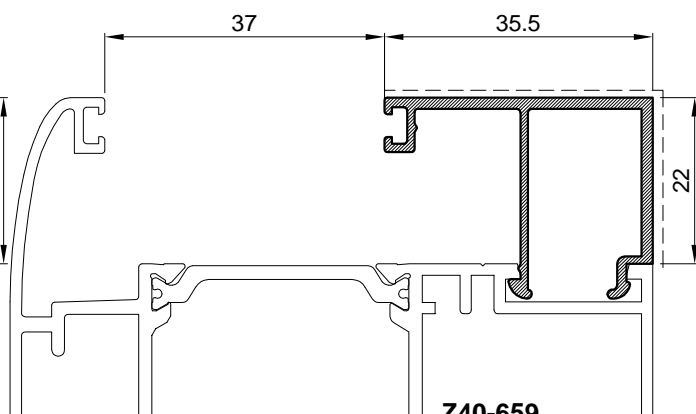
Z40-658

težina: kg/ml 0.318
svj.povr. mm 47



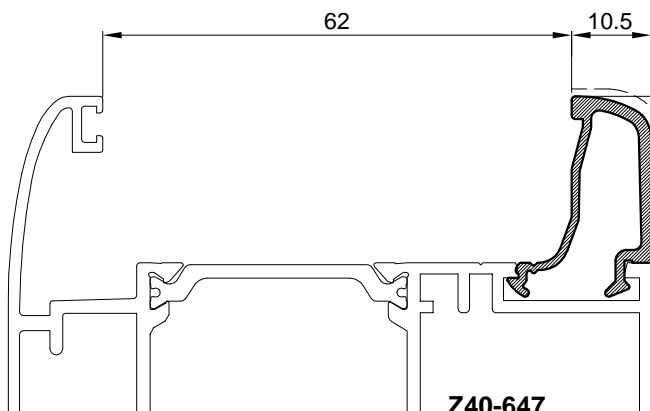
Z40-653

težina: kg/ml 0.347
svj.povr. mm 52



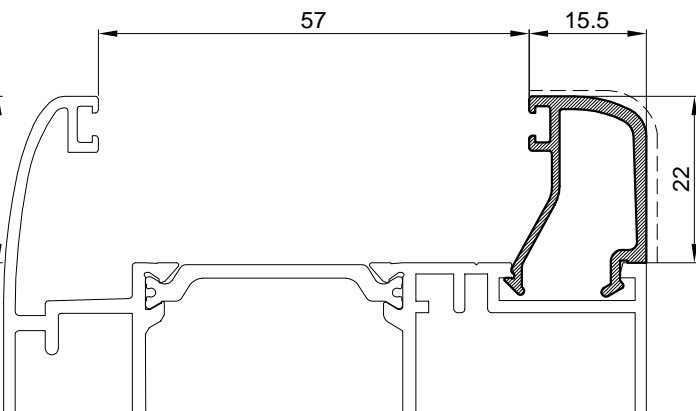
Z40-659

težina: kg/ml 0.359
svj.povr. mm 57



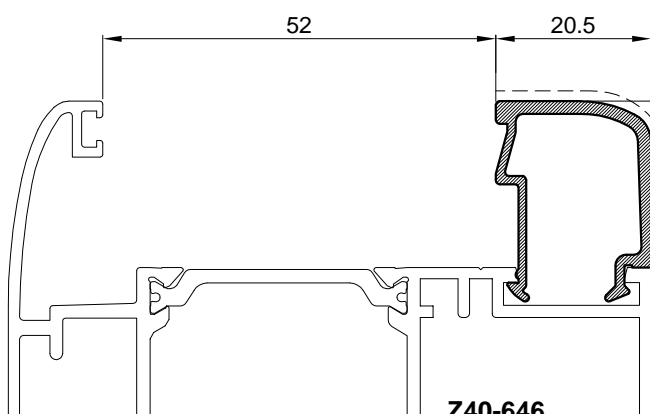
Z40-647

težina: kg/ml 0.226
svj.povr. mm 30



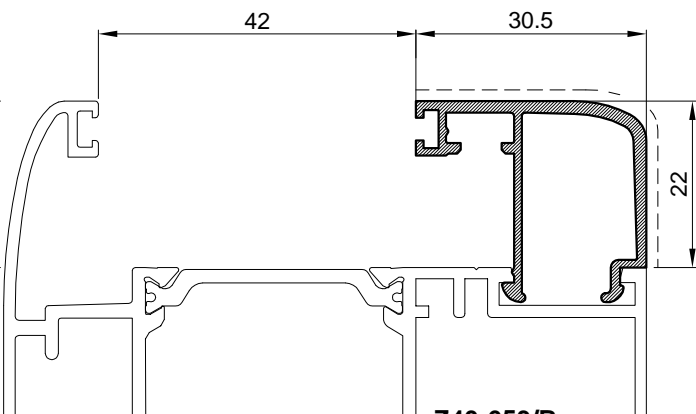
M45-740

težina: kg/ml 0.258
svj.povr. mm 35



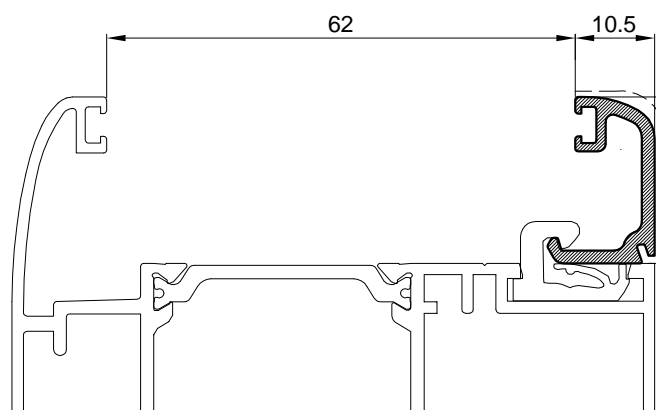
Z40-646

težina: kg/ml 0.286
svj.povr. mm 40

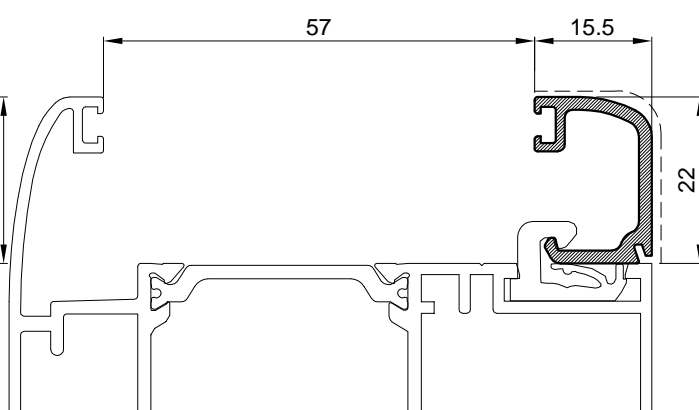


Z40-653/B

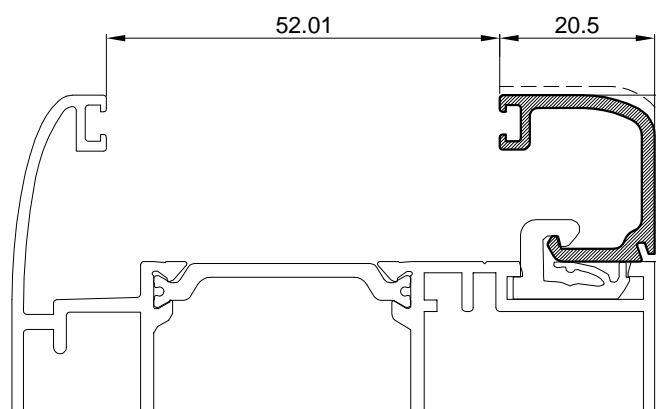
težina: kg/ml 0.356
svj.povr. mm 53


Z40-649

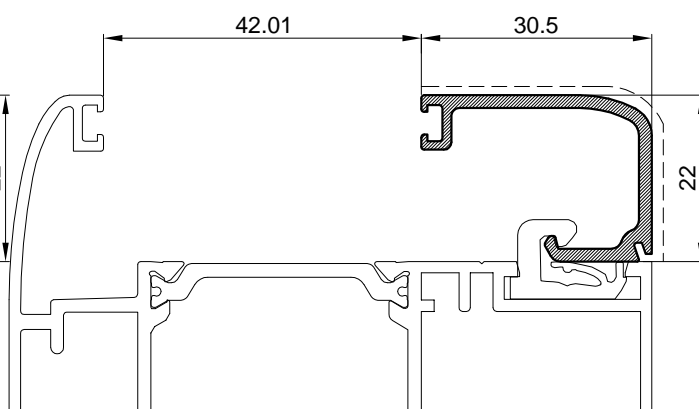
težina: kg/ml 0.221
svj.povr. mm 30


Z40-662

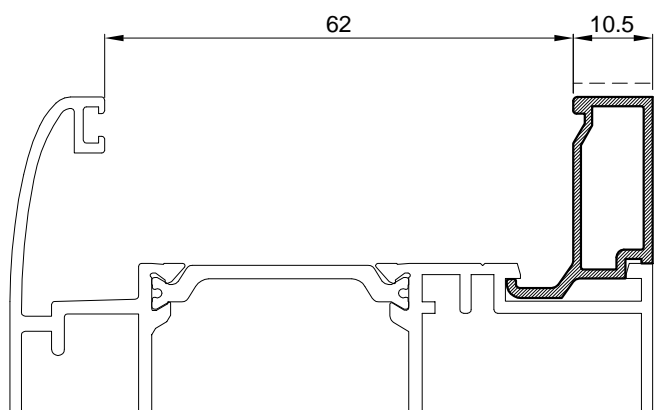
težina: kg/ml 0.245
svj.povr. mm 35


Z40-648

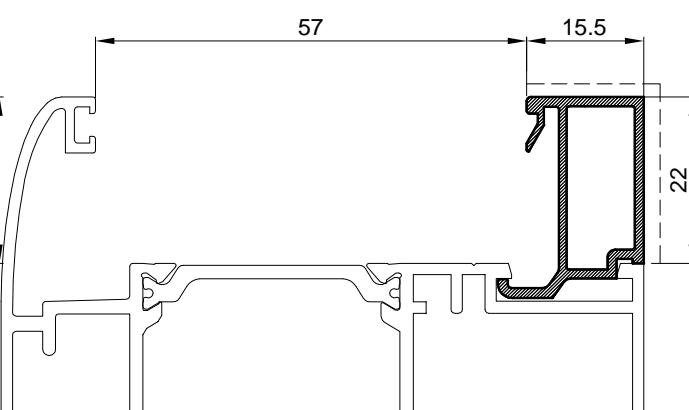
težina: kg/ml 0.268
svj.povr. mm 40


Z40-661

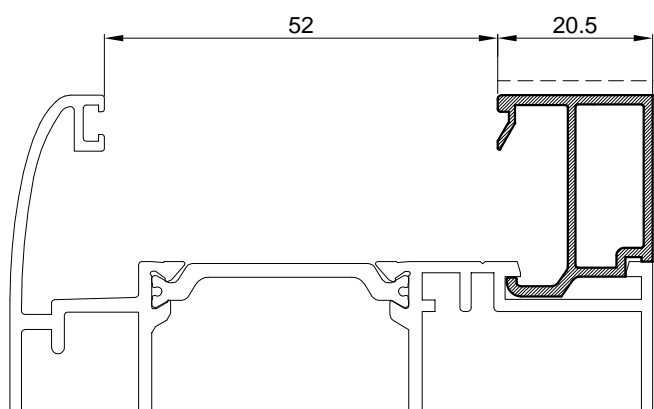
težina: kg/ml 0.314
svj.povr. mm 50


Z40-664

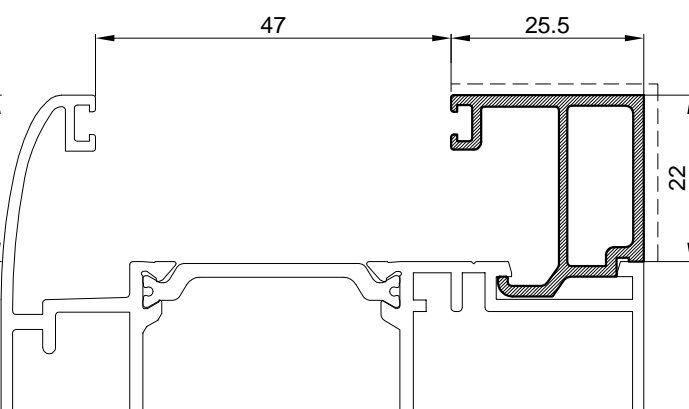
težina: kg/ml 0.243
svj.povr. mm 32


Z40-665

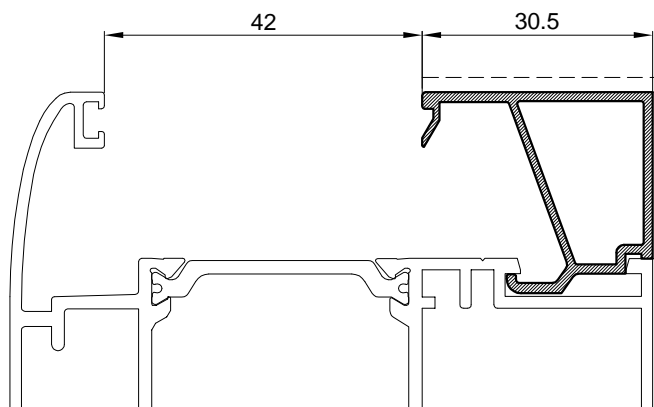
težina: kg/ml 0.272
svj.povr. mm 37


Z40-666

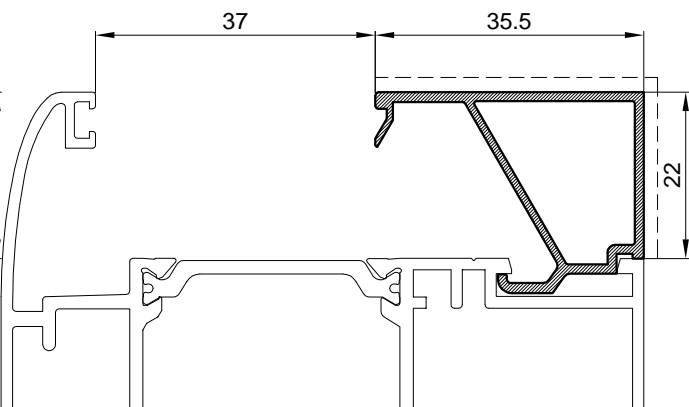
težina: kg/ml 0.289
svj.povr. mm 42


Z40-667

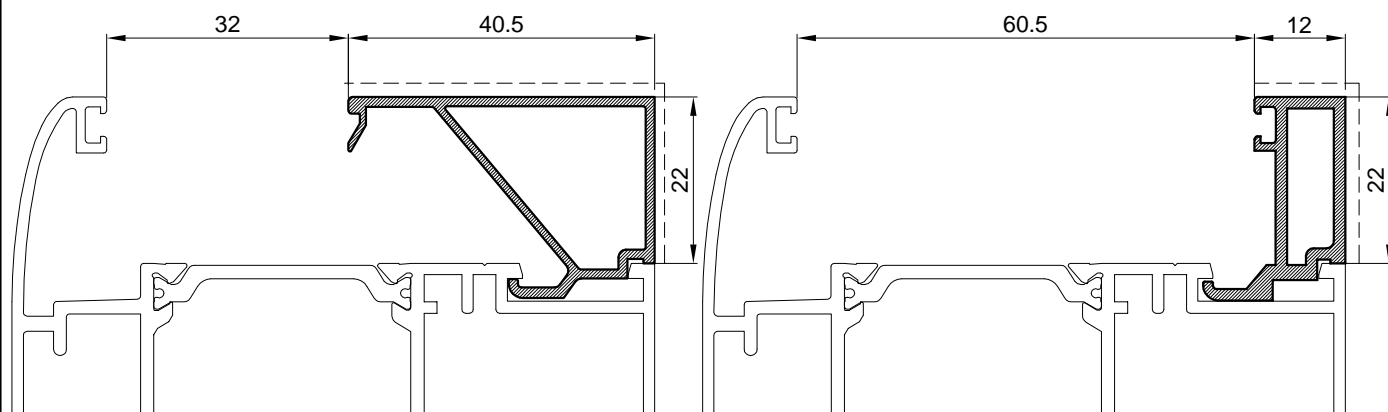
težina: kg/ml 0.358
svj.povr. mm 47


Z40-668

težina: kg/ml 0.326
svj.povr. mm 52


Z40-669

težina: kg/ml 0.347
svj.povr. mm 57

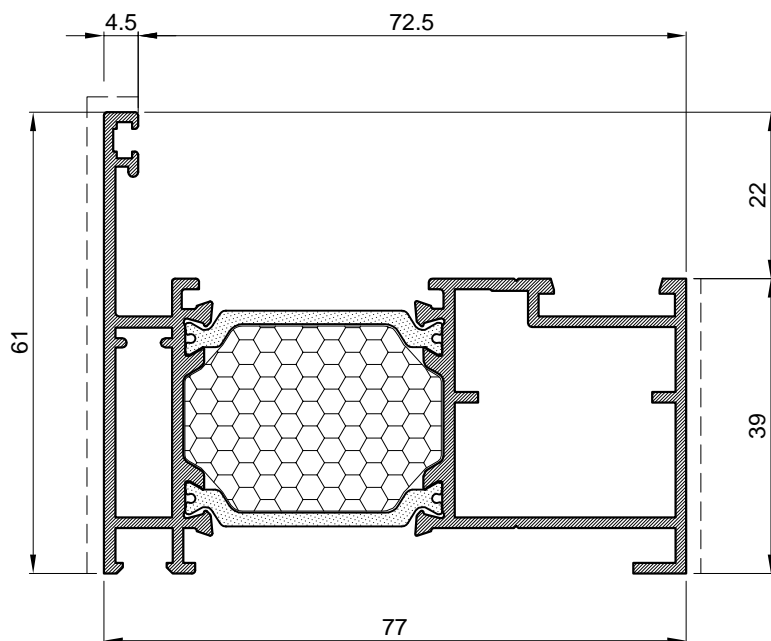


Z40-670

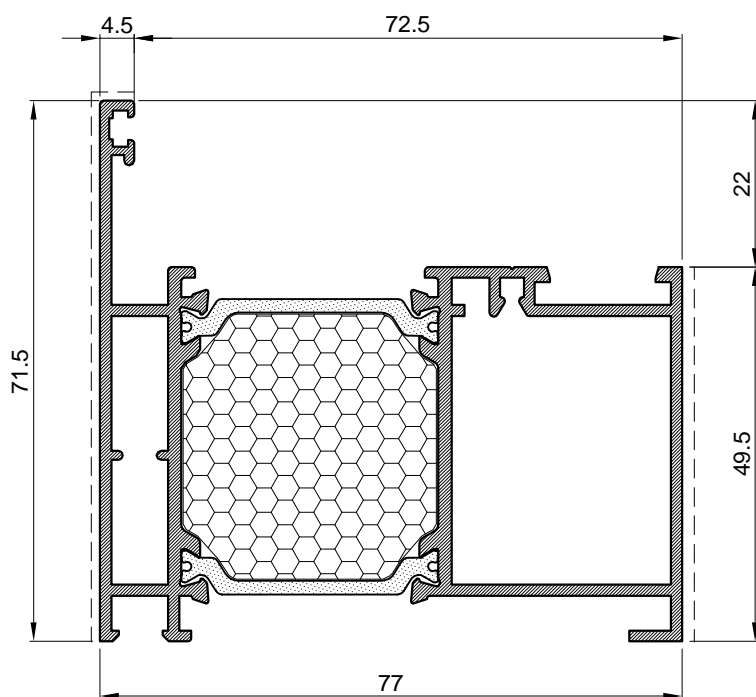
težina: kg/ml 0.373
svj.povr. mm 63

F-0784

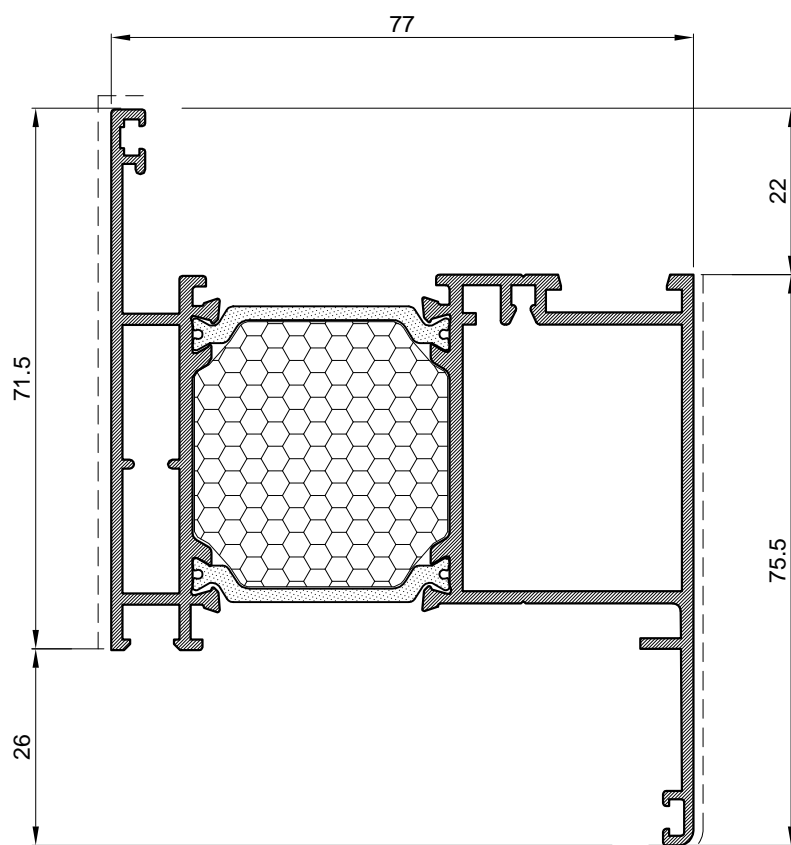
težina: kg/ml 0.330
svj.povr. mm 34



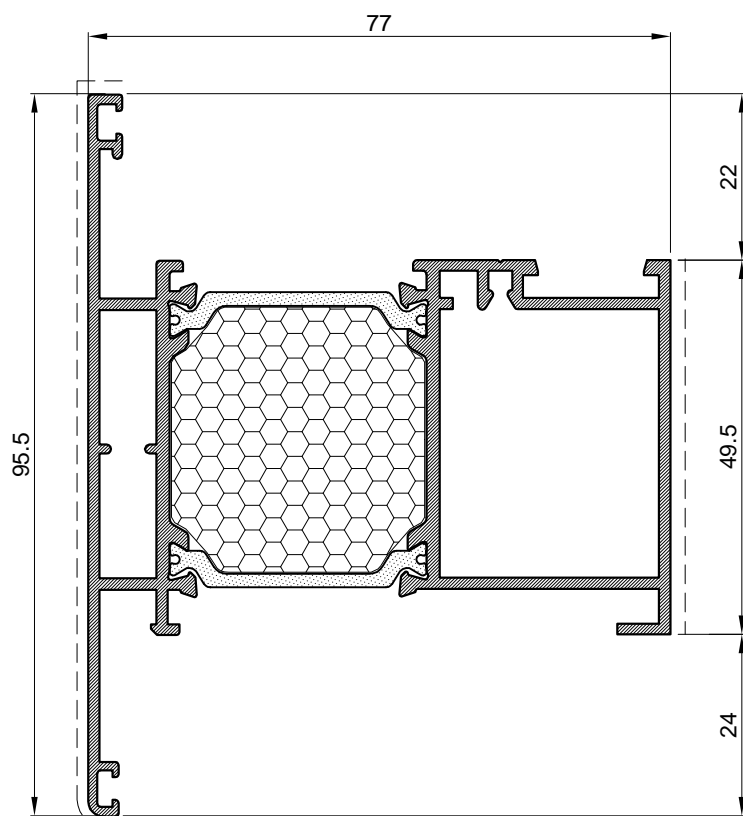
Profili rama		
Art.-Br.	FT-0233 HF	
Težina	kg/m	1.472
Opseg	mm	417.0
Moment inercije	I _x (cm ⁴)	10.39
	I _y (cm ⁴)	38.90
	W _x (cm ⁴)	2.78
	W _y (cm ⁴)	9.08
Dužina isporuke	mm	6500



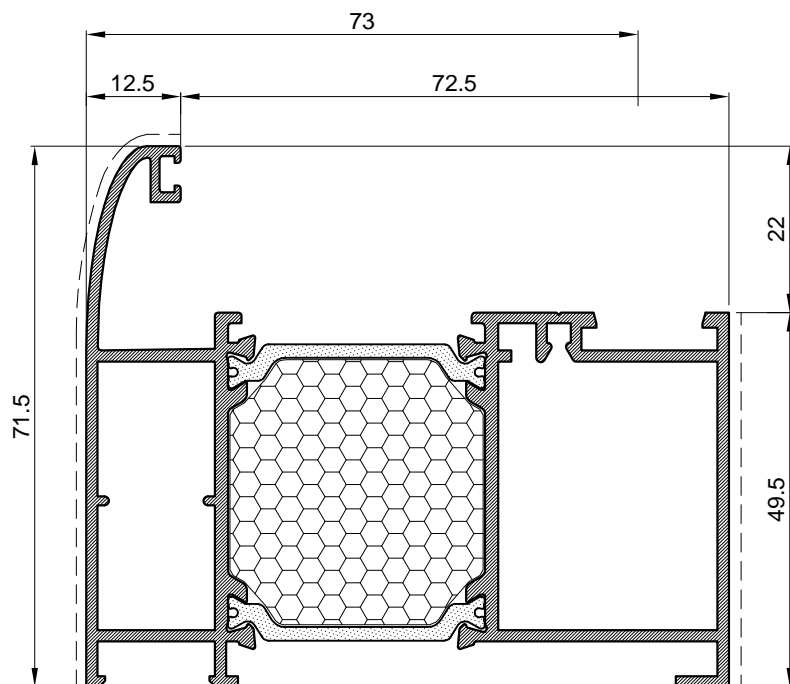
Profili rama		
Art.-Br.	FT-0201 HF	
Težina	kg/m	1.707
Opseg	mm	416.0
Moment inercije	I _x (cm ⁴)	18.71
	I _y (cm ⁴)	45.62
	W _x (cm ⁴)	4.41
	W _y (cm ⁴)	10.66
Dužina isporuke	mm	6500



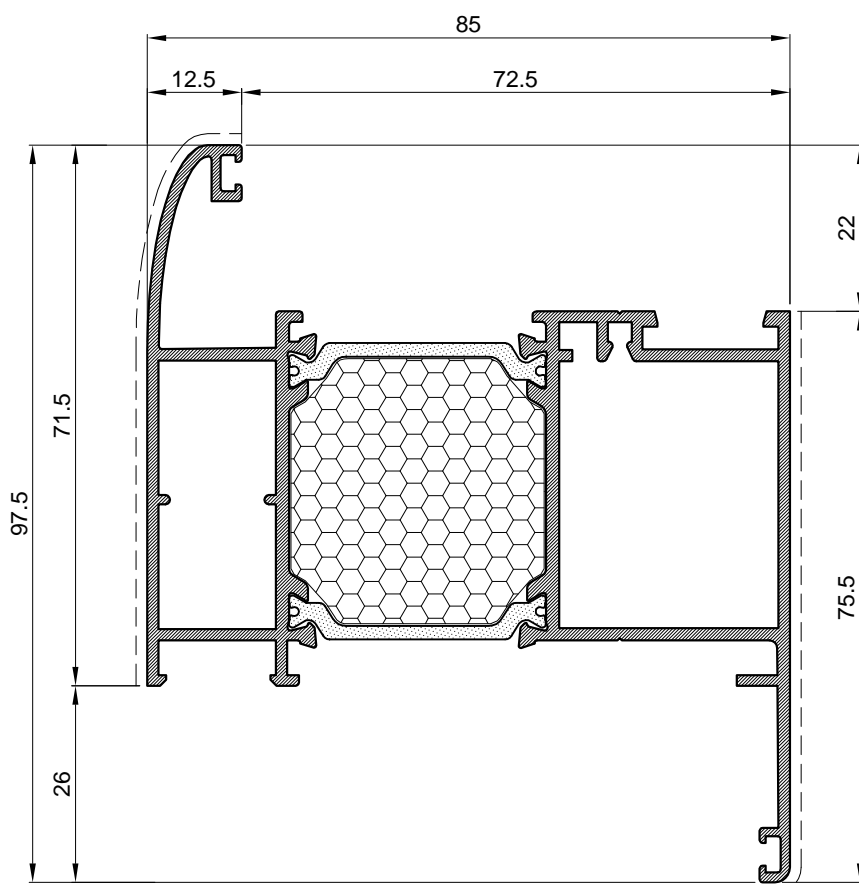
Profili rama		
Art.-Br.	FT-0225 HF	
Težina	kg/m	1.845
Opseg	mm	479.0
Moment inercije	I _x (cm ⁴)	26.92
	I _y (cm ⁴)	53.45
	W _x (cm ⁴)	5.20
	W _y (cm ⁴)	13.57
Dužina isporuke	mm	6500



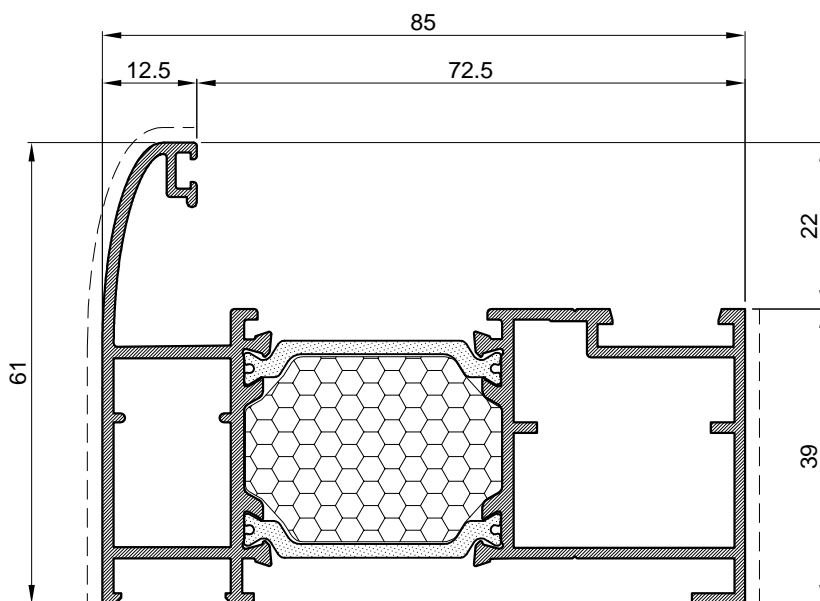
Profili rama		
Art.-Br.	FT-0214 HF	
Težina	kg/m	1.816
Opseg	mm	475.0
Moment inercije	I _x (cm ⁴)	25.45
	I _y (cm ⁴)	49.63
	W _x (cm ⁴)	5.08
	W _y (cm ⁴)	11.04
Dužina isporuke	mm	6500



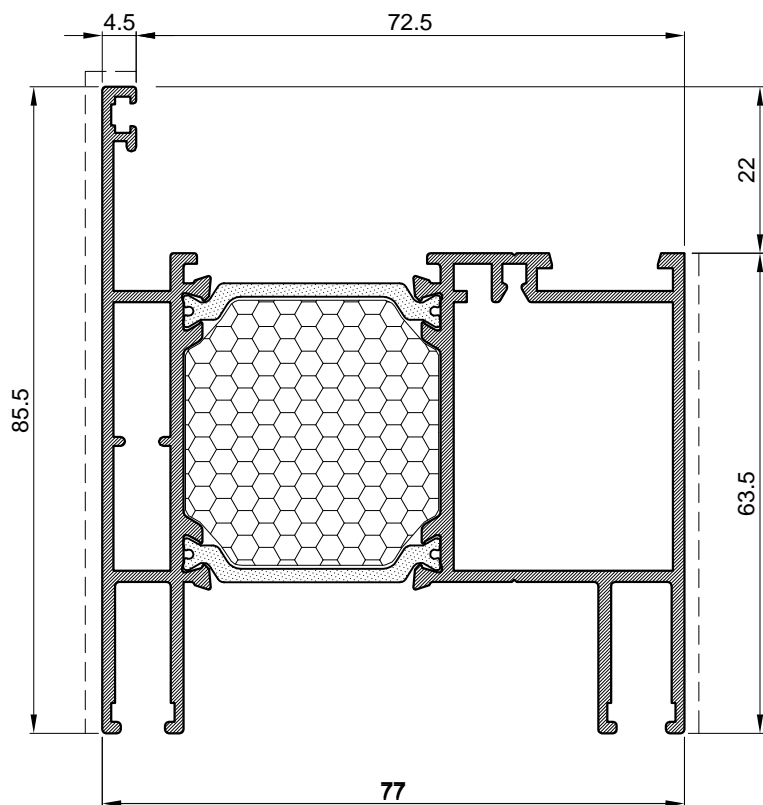
Profili rama		
Art.-Br.	FT-0224 HF	
Težina	kg/m	1.809
Opseg	mm	447.0
Moment inercije	I _x (cm ⁴)	21.26
	I _y (cm ⁴)	55.59
	W _x (cm ⁴)	5.08
	W _y (cm ⁴)	12.00
Dužina isporuke	mm	6500



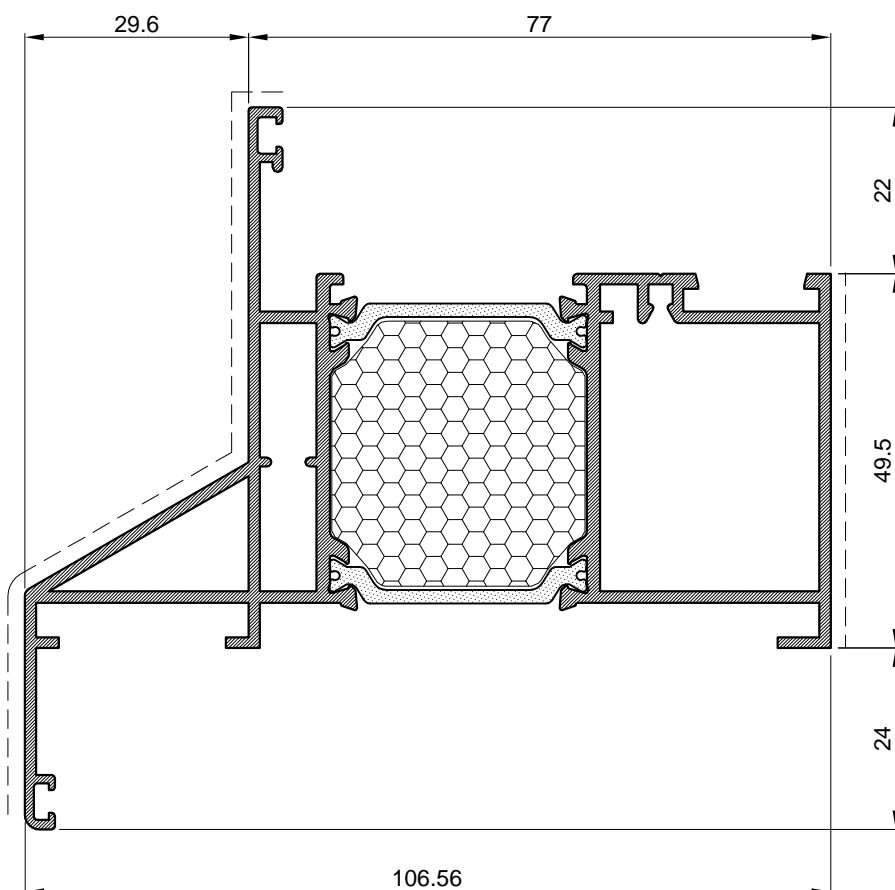
Profili rama		
Art.-Br.	FT-0229 HF	
Težina	kg/m	1.947
Opseg	mm	509.0
Moment inercije	I _x (cm ⁴)	29.74
	I _y (cm ⁴)	64.87
	W _x (cm ⁴)	5.66
	W _y (cm ⁴)	15.14
Dužina isporuke	mm	6500



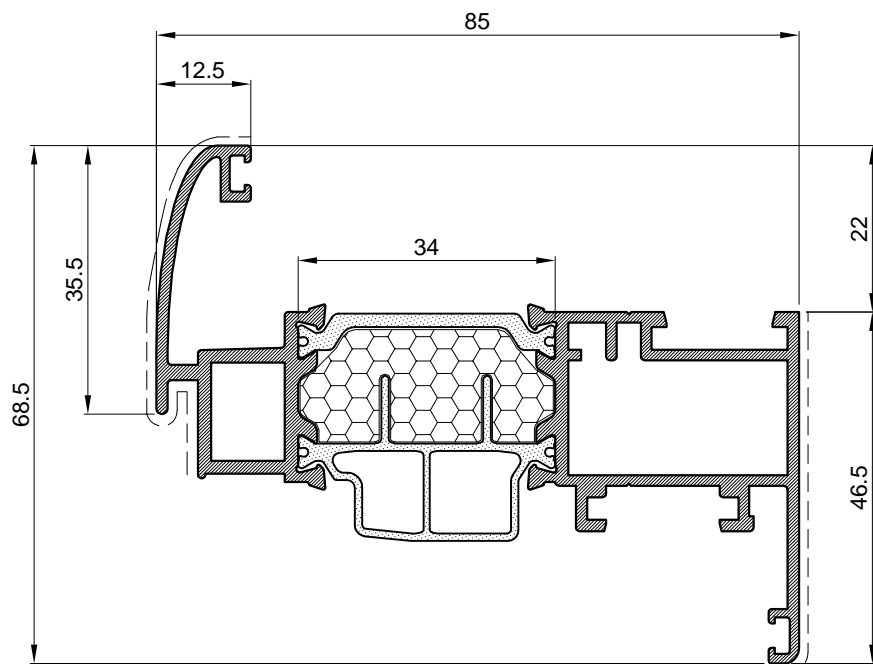
Profili rama		
Art.-Br.	FT-0234 HF	
Težina	kg/m	1.584
Opseg	mm	425.0
Moment inercije	I_x (cm ⁴)	12.22
	I_y (cm ⁴)	48.10
	W_x (cm ⁴)	3.32
	W_y (cm ⁴)	10.24
Dužina isporuke	mm	6500



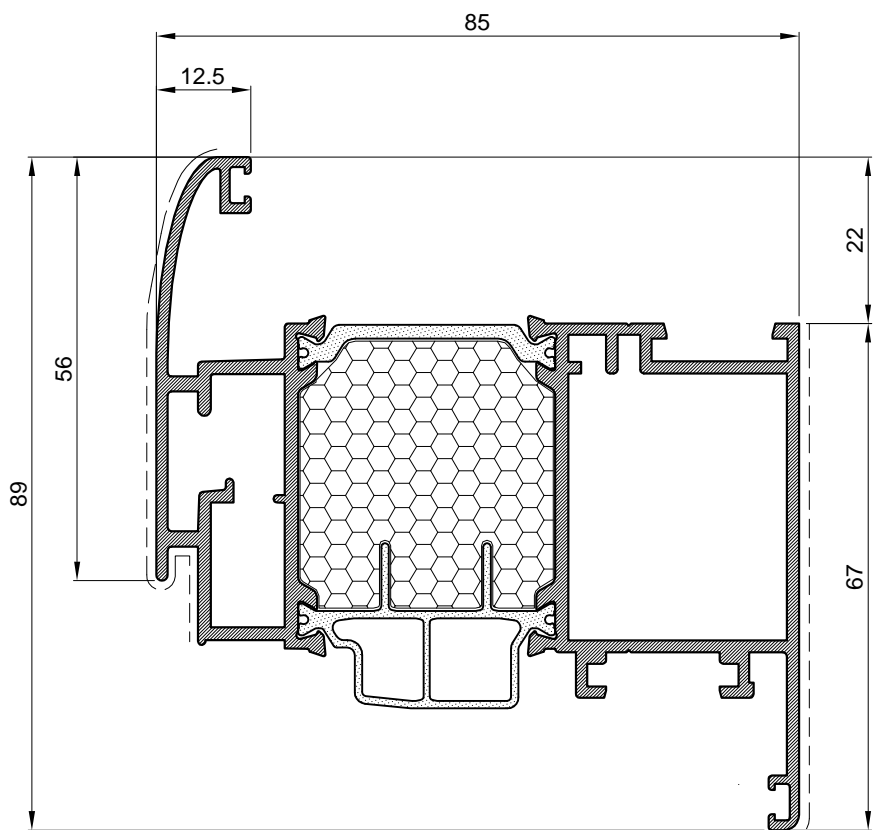
Profili rama		
Art.-Br.	FT-0231 HF	
Težina	kg/m	1.959
Opseg	mm	529.0
Moment inercije	I _x (cm ⁴)	29.33
	I _y (cm ⁴)	56.22
	W _x (cm ⁴)	6.15
	W _y (cm ⁴)	13.38
Dužina isporuke	mm	6500



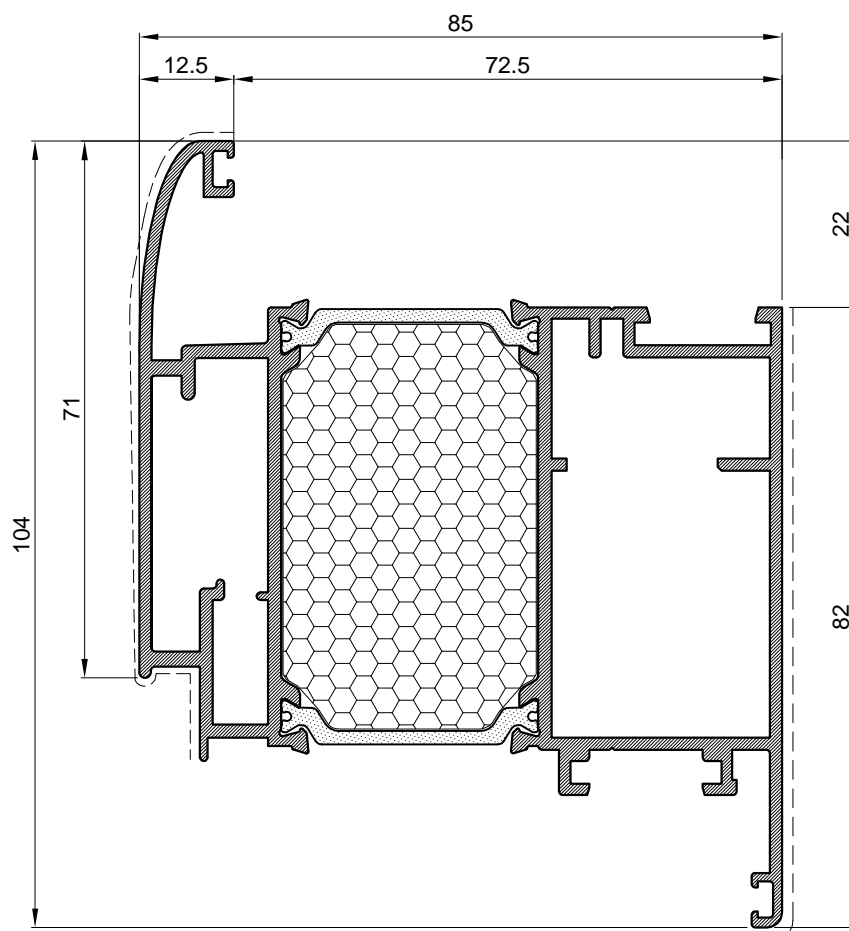
Profili rama		
Art.-Br.	FT-0232 HF	
Težina	kg/m	2.094
Opseg	mm	530.0
Moment inercije	I _x (cm ⁴)	27.83
	I _y (cm ⁴)	81.08
	W _x (cm ⁴)	5.81
	W _y (cm ⁴)	15.00
Dužina isporuke	mm	6500



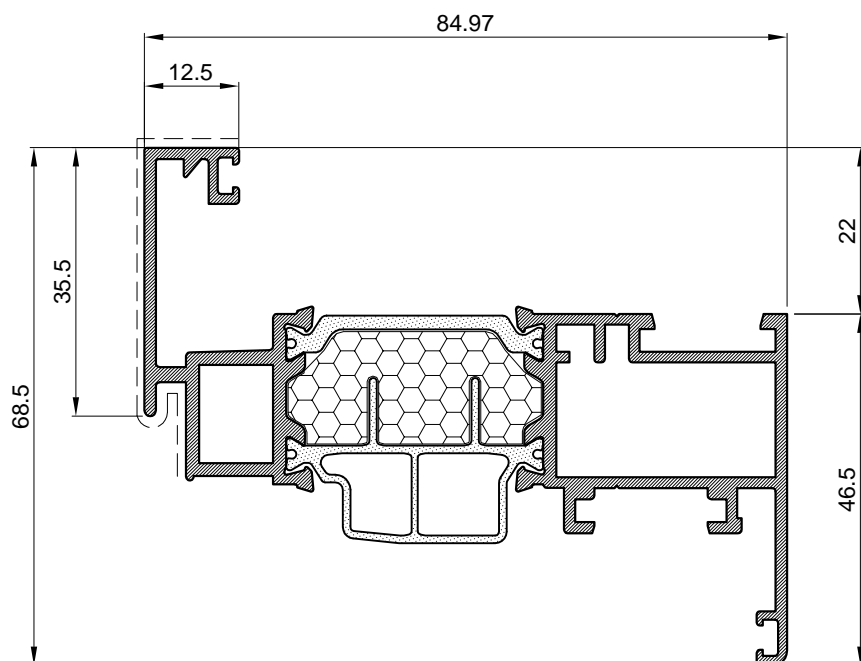
Profili krila		
Art.-Br.	FT-0203 HF	
Težina	kg/m	1.578
Opseg	mm	454.0
Moment inercije	I _x (cm ⁴)	9.02
	I _y (cm ⁴)	46.30
	W _x (cm ⁴)	2.58
	W _y (cm ⁴)	10.62
Dužina isporuke	mm	6500



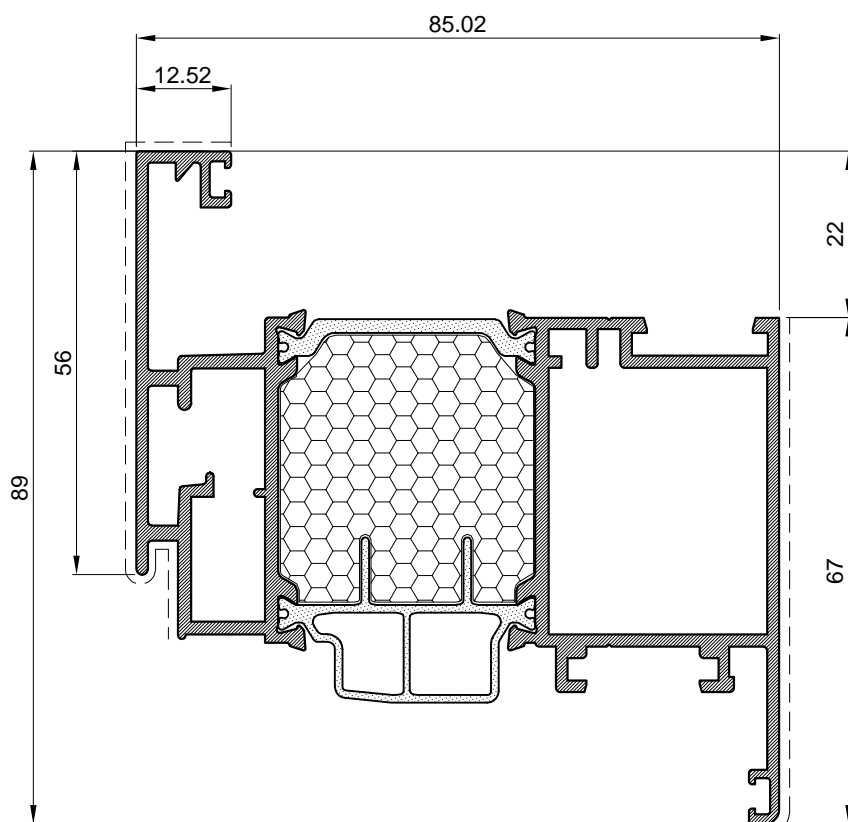
Profili krila		
Art.-Br.	FT-0204 HF	
Težina	kg/m	2.072
Opseg	mm	506.0
Moment inercije	I _x (cm ⁴)	26.23
	I _y (cm ⁴)	65.65
	W _x (cm ⁴)	5.79
	W _y (cm ⁴)	15.13
Dužina isporuke	mm	6500



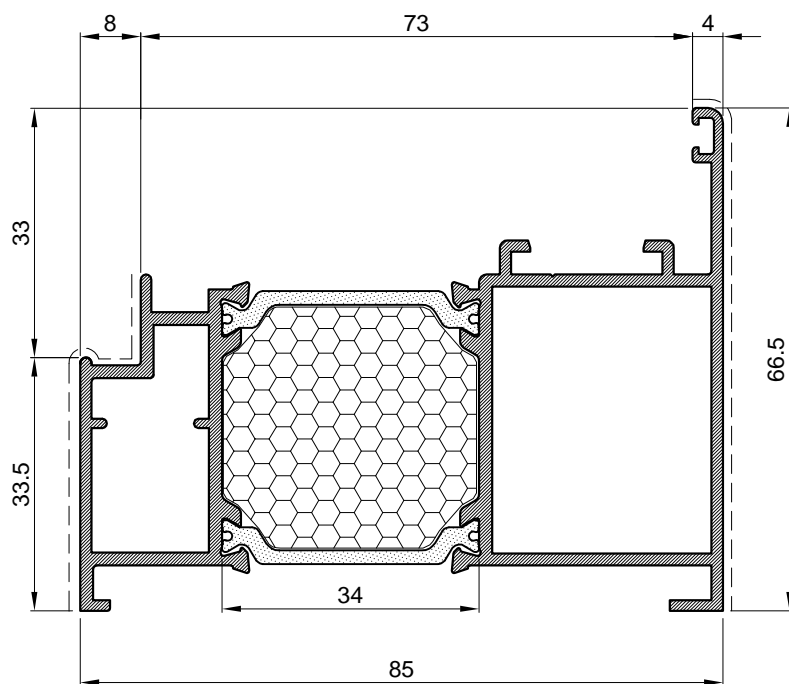
Profili krila		
Art.-Br.	FT-0218 HF	
Težina	kg/m	2.330
Opseg	mm	519.0
Moment inercije	I_x (cm ⁴)	47.92
	I_y (cm ⁴)	77.78
	W_x (cm ⁴)	9.07
	W_y (cm ⁴)	17.94
Dužina isporuke	mm	6500



Profili krila		
Art.-Br.	FT-0221 HF	
Težina	kg/m	1.596
Opseg	mm	464.0
Moment inercije	I _x (cm ⁴)	10.18
	I _y (cm ⁴)	48.37
	W _x (cm ⁴)	2.85
	W _y (cm ⁴)	11.34
Dužina isporuke	mm	6500

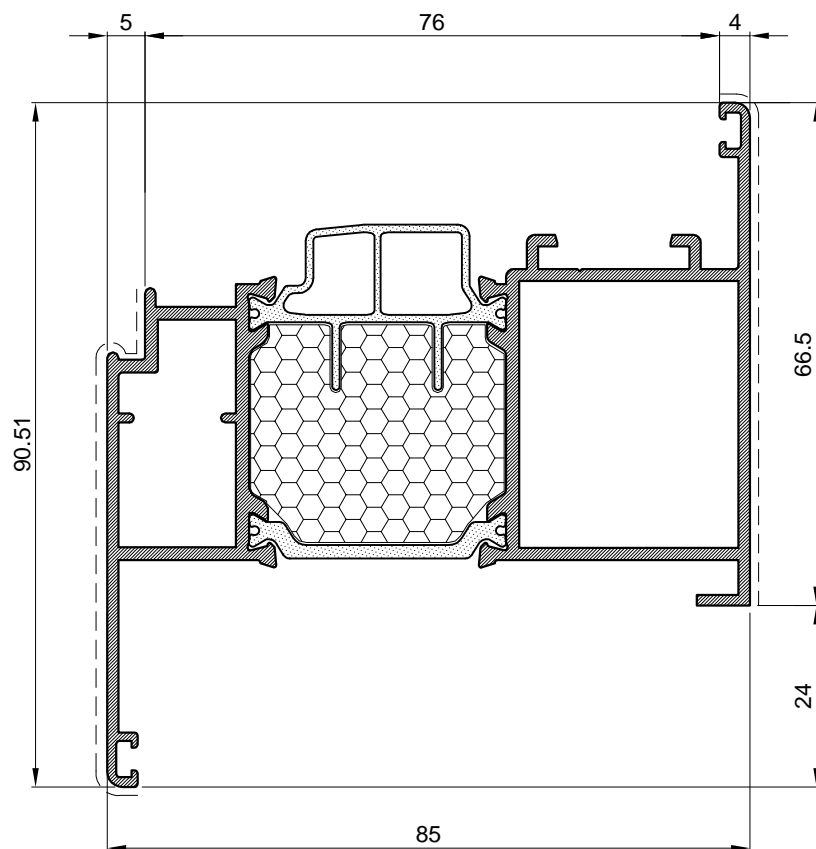


Profili krila		
Art.-Br.	FT-0230 HF	
Težina	kg/m	2.093
Opseg	mm	516.0
Moment inercije	I _x (cm ⁴)	28.23
	I _y (cm ⁴)	67.62
	W _x (cm ⁴)	6.14
	W _y (cm ⁴)	15.34
Dužina isporuke	mm	6500



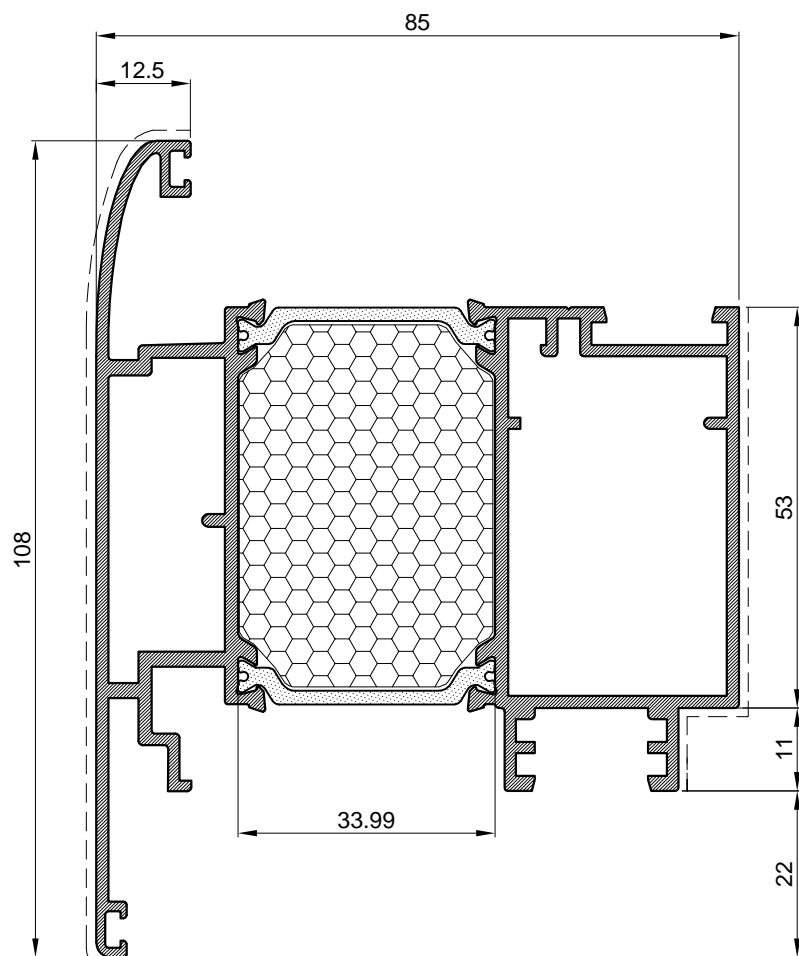
Profili rama-otvaranje vani

Art.-Br.	FT-0220 HF	
Težina	kg/m	1.661
Opseg	mm	392.0
Moment inercije	I _x (cm ⁴)	14.88
	I _y (cm ⁴)	51.41
	W _x (cm ⁴)	3.70
	W _y (cm ⁴)	11.25
Dužina isporuke	mm	6500

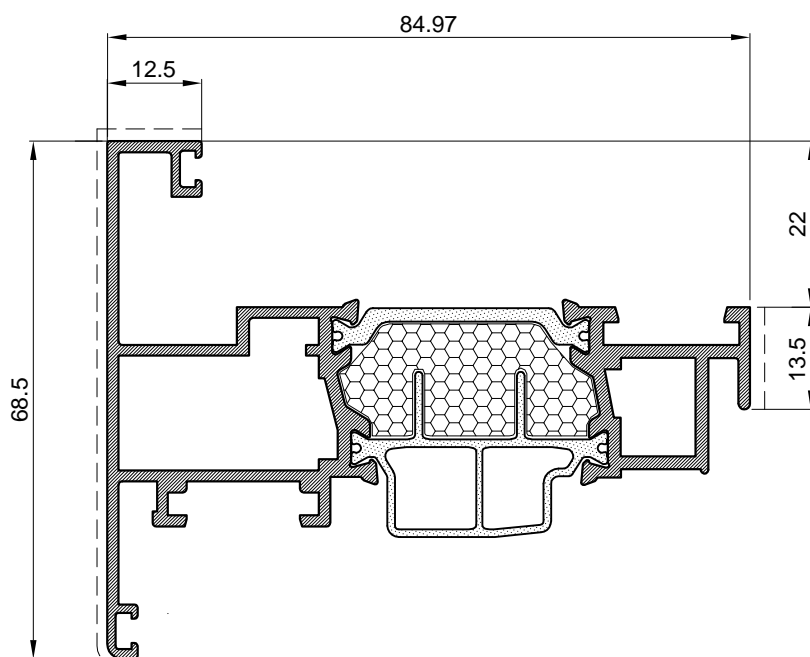


Profili rama-otvaranje vani

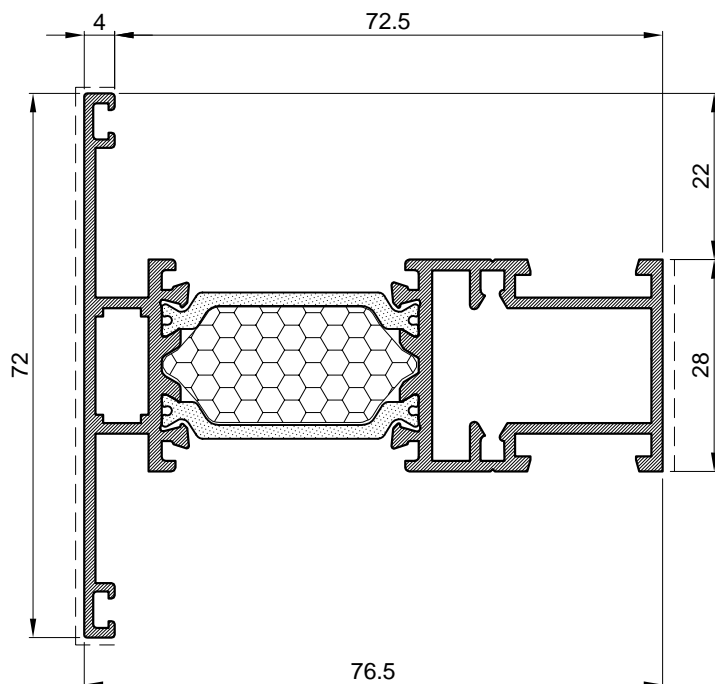
Art.-Br.	FT-0215 HF	
Težina	kg/m	1.801
Opseg	mm	458.0
Moment inercije	I _x (cm ⁴)	20.77
	I _y (cm ⁴)	58.29
	W _x (cm ⁴)	4.36
	W _y (cm ⁴)	13.61
Dužina isporuke	mm	6500



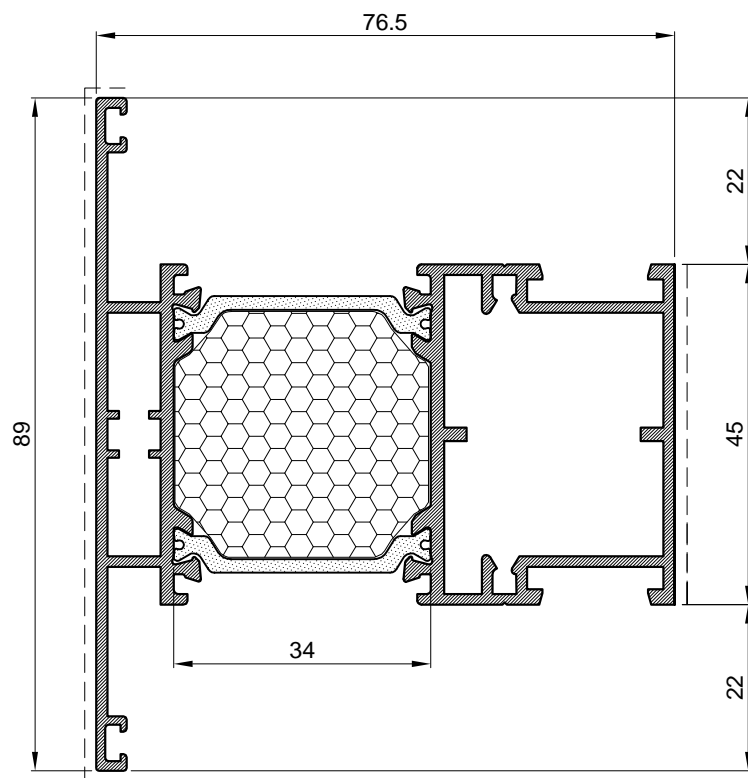
Profili krila-otvaranje vani		
Art.-Br.	FT-0219 HF	
Težina	kg/m	2.367
Opseg	mm	591.0
Moment inercije	I_x (cm ⁴)	49.45
	I_y (cm ⁴)	76.27
	W_x (cm ⁴)	8.82
	W_y (cm ⁴)	15.62
Dužina isporuke	mm	6500



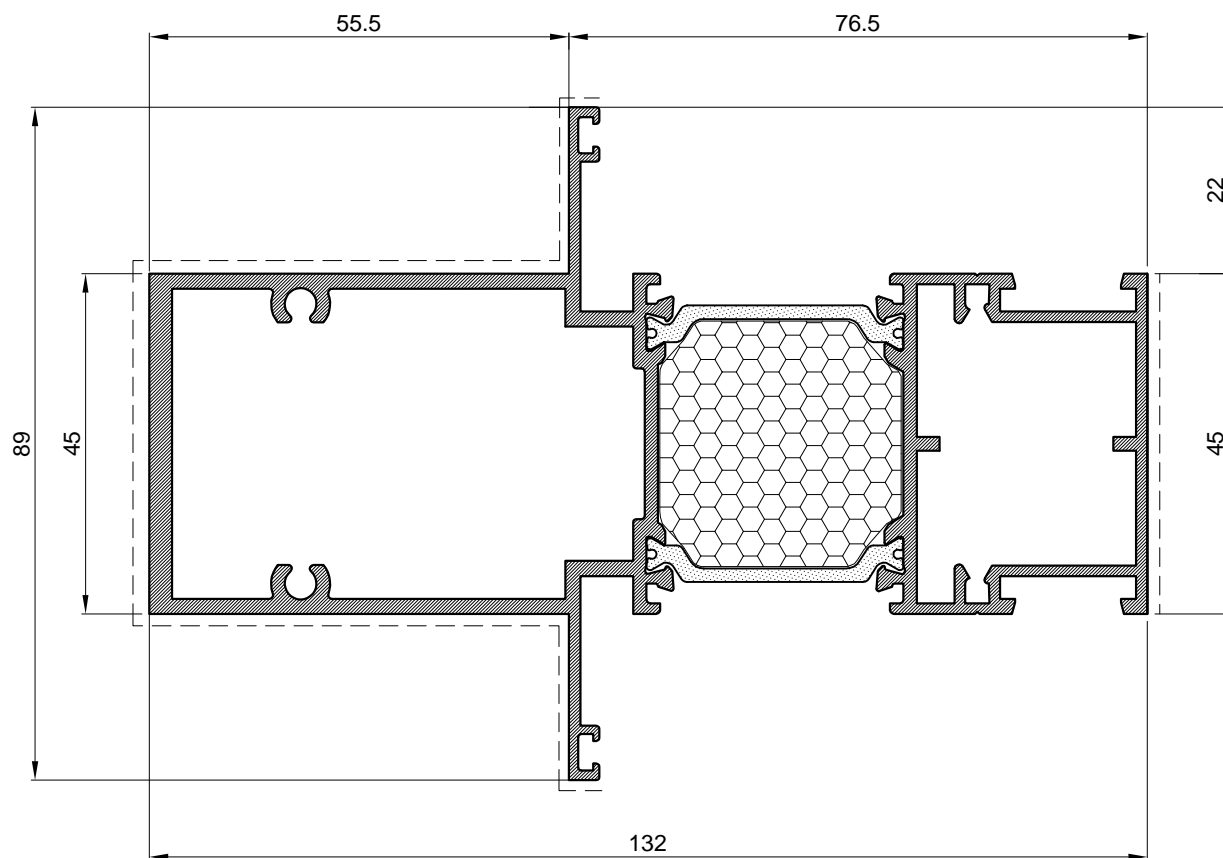
Profili krila-ventus vani		
Art.-Br.	FT-0262 HF	
Težina	kg/m	1.610
Opseg	mm	453.0
Moment inercije	I_x (cm ⁴)	9.79
	I_y (cm ⁴)	43.92
	W_x (cm ⁴)	2.76
	W_y (cm ⁴)	8.55
Dužina isporuke	mm	6500



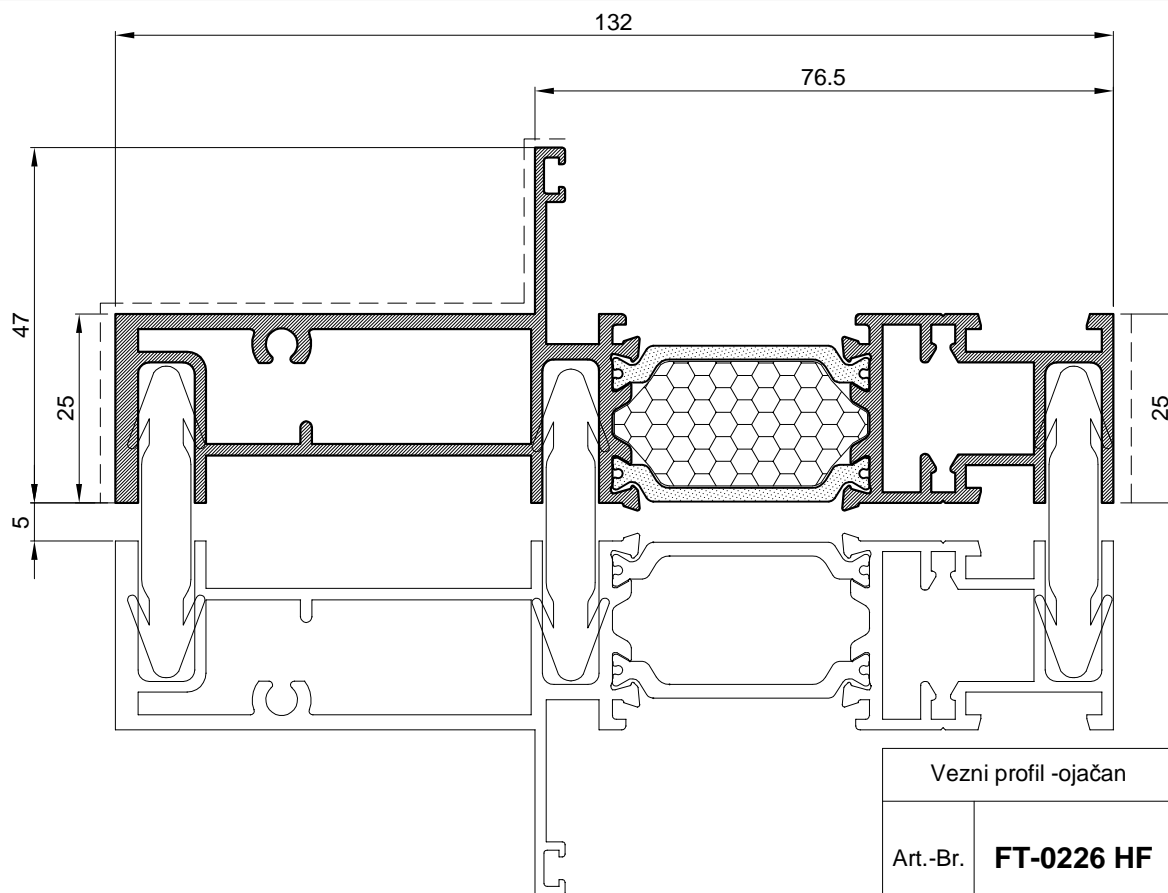
Profil prečke		
Art.-Br.	FT-0205 HF	
Težina	kg/m	1.477
Opseg	mm	406.0
Moment inercije	I _x (cm ⁴)	8.89
	I _y (cm ⁴)	36.77
	W _x (cm ⁴)	2.47
	W _y (cm ⁴)	8.34
Dužina isporuke	mm	6500



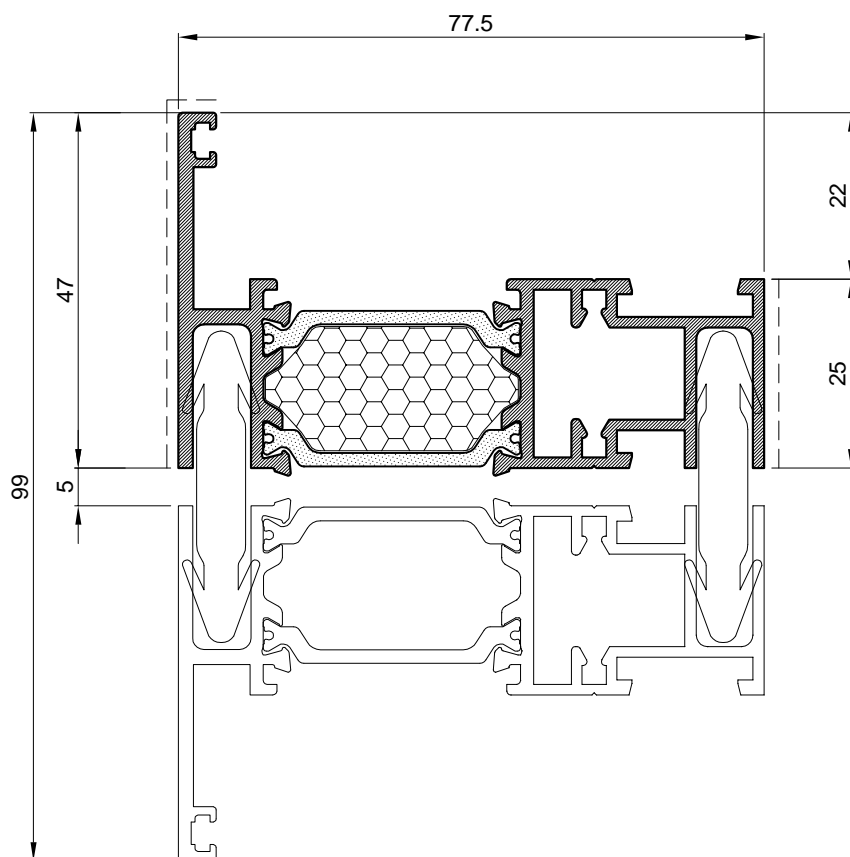
Profil prečke		
Art.-Br.	FT-0206 HF	
Težina	kg/m	1.808
Opseg	mm	454.0
Moment inercije	I _x (cm ⁴)	21.47
	I _y (cm ⁴)	47.33
	W _x (cm ⁴)	4.83
	W _y (cm ⁴)	10.84
Dužina isporuke	mm	6500



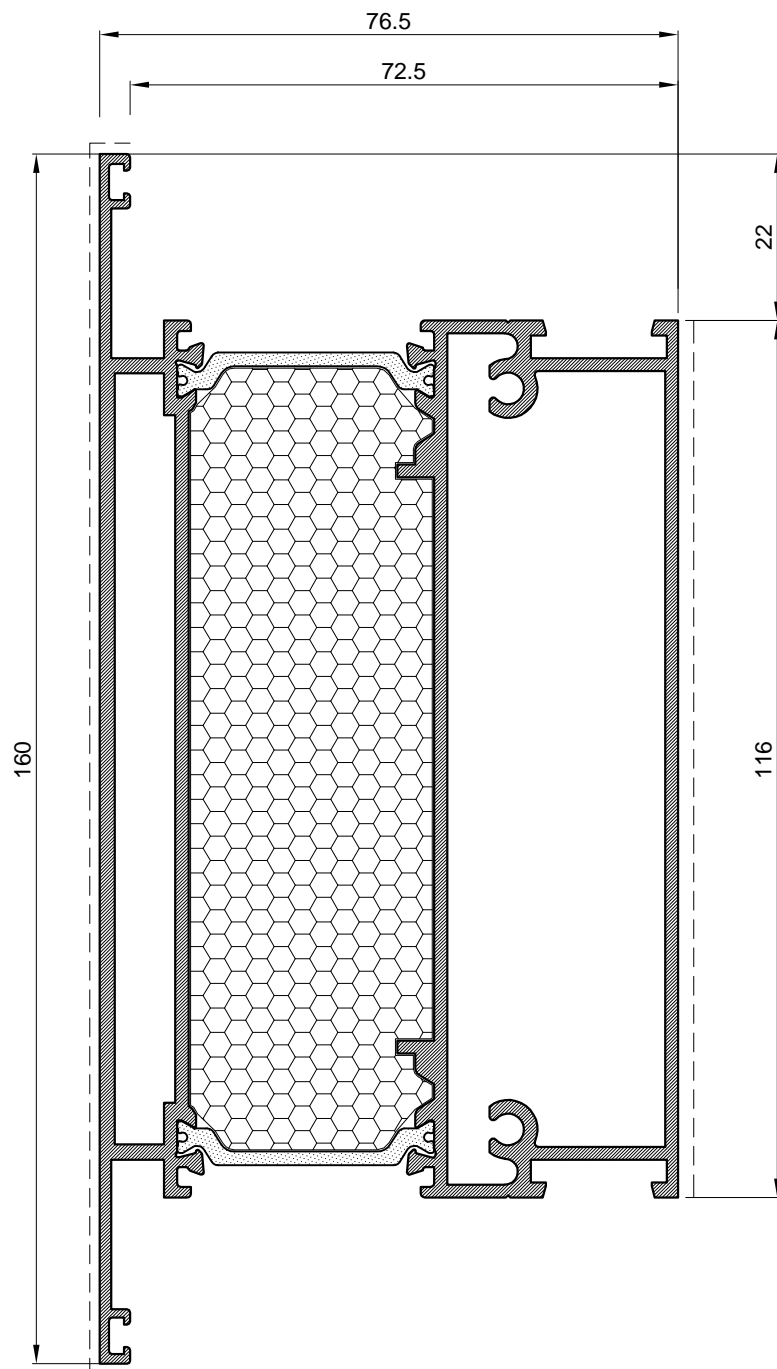
Profil ojačane prečke		
Art.-Br.	FT-0209 HF	
Težina	kg/m	2.730
Opseg	mm	564.0
Moment inercije	I _x (cm ⁴)	34.69
	I _y (cm ⁴)	171.60
	W _x (cm ⁴)	7.80
	W _y (cm ⁴)	24.30
Dužina isporuke	mm	6500



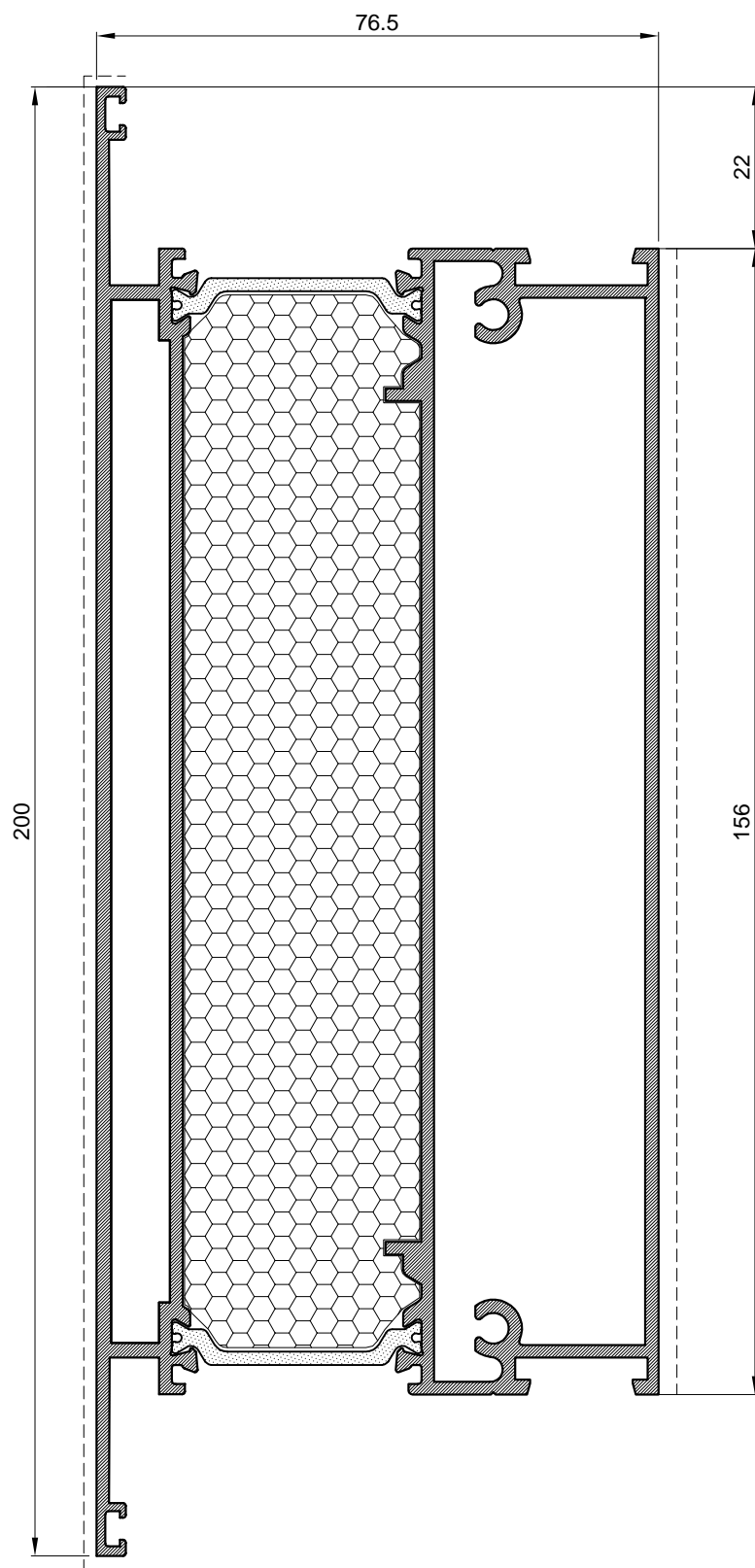
Vezni profil -ojačan		
Art.-Br.	FT-0226 HF	
Težina	kg/m	2.148
Opseg	mm	548.0
Moment inercije	I _x (cm ⁴)	6.66
	I _y (cm ⁴)	130.46
	W _x (cm ⁴)	2.10
	W _y (cm ⁴)	18.54
Dužina isporuke	mm	6500



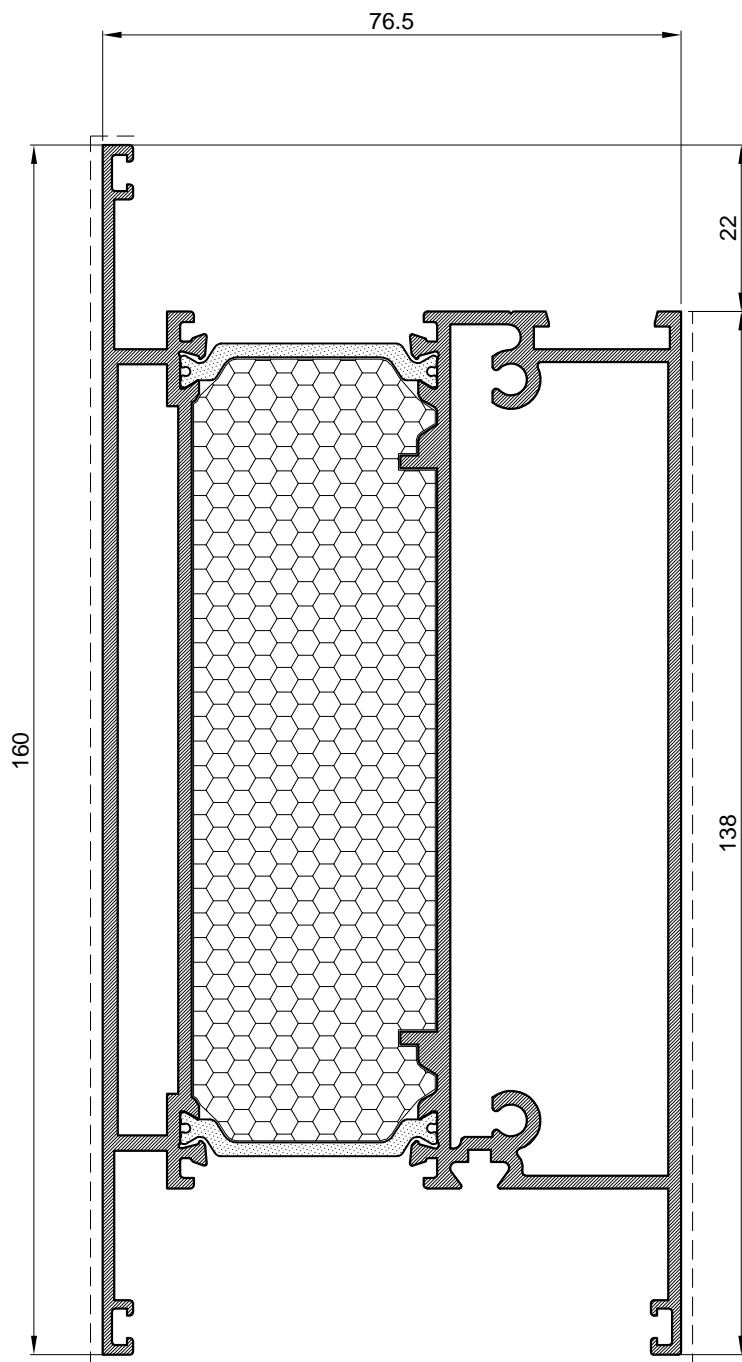
Vezni profil		
Art.-Br.	FT-0227 HF	
Težina	kg/m	1.380
Opseg	mm	388.0
Moment inercije	I _x (cm ⁴)	5.42
	I _y (cm ⁴)	34.00
	W _x (cm ⁴)	1.73
	W _y (cm ⁴)	8.15
Dužina isporuke	mm	6500



Profil prečke		
Art.-Br.	FT-0207 HF	
Težina	kg/m	3.456
Opseg	mm	588
Moment inercije	I _x (cm ⁴)	209.84
	I _y (cm ⁴)	97.05
	W _x (cm ⁴)	26.23
	W _y (cm ⁴)	22.46
Dužina isporuke	mm	6500

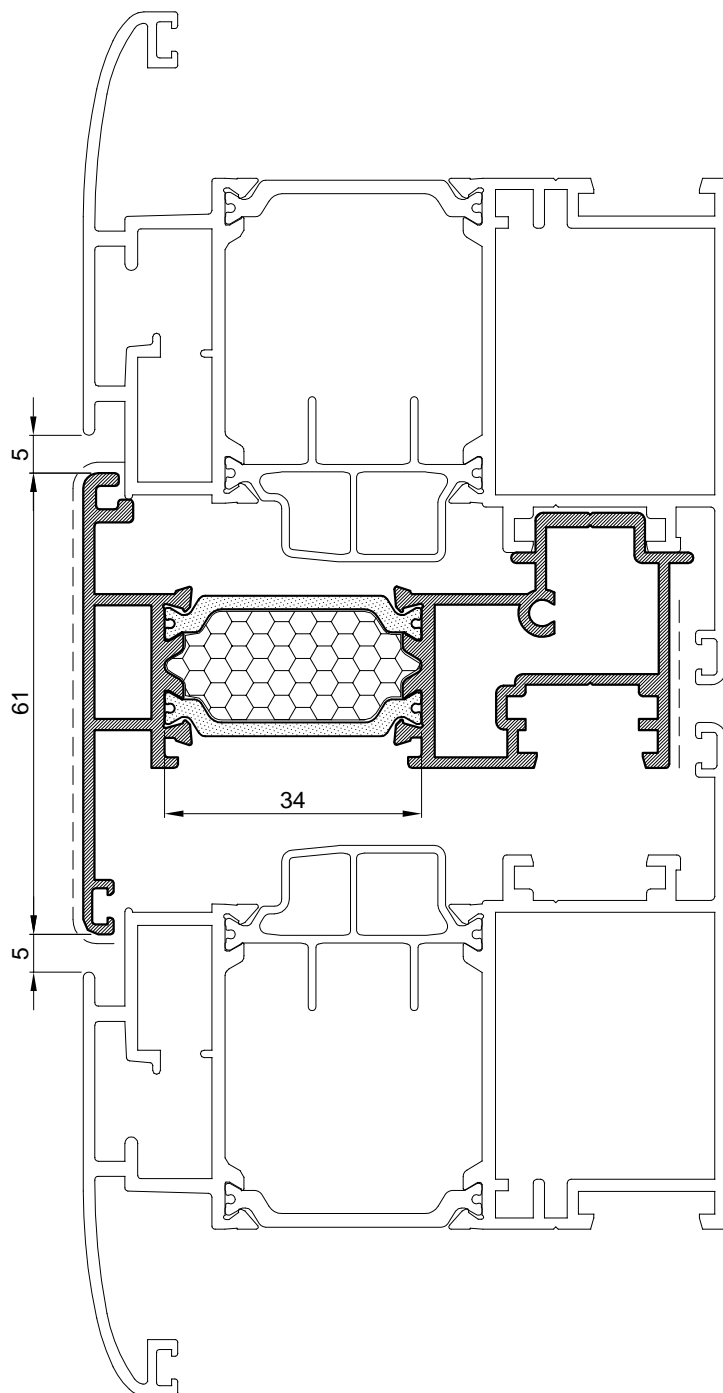


Profili prečke		
Art.-Br.	FT-0243 HF	
Težina	kg/m	4.304
Opseg	mm	677.0
Moment inercije	I _x (cm ⁴)	450.13
	I _y (cm ⁴)	125.58
	W _x (cm ³)	45.01
	W _y (cm ³)	29.01
Dužina isporuke	mm	6500

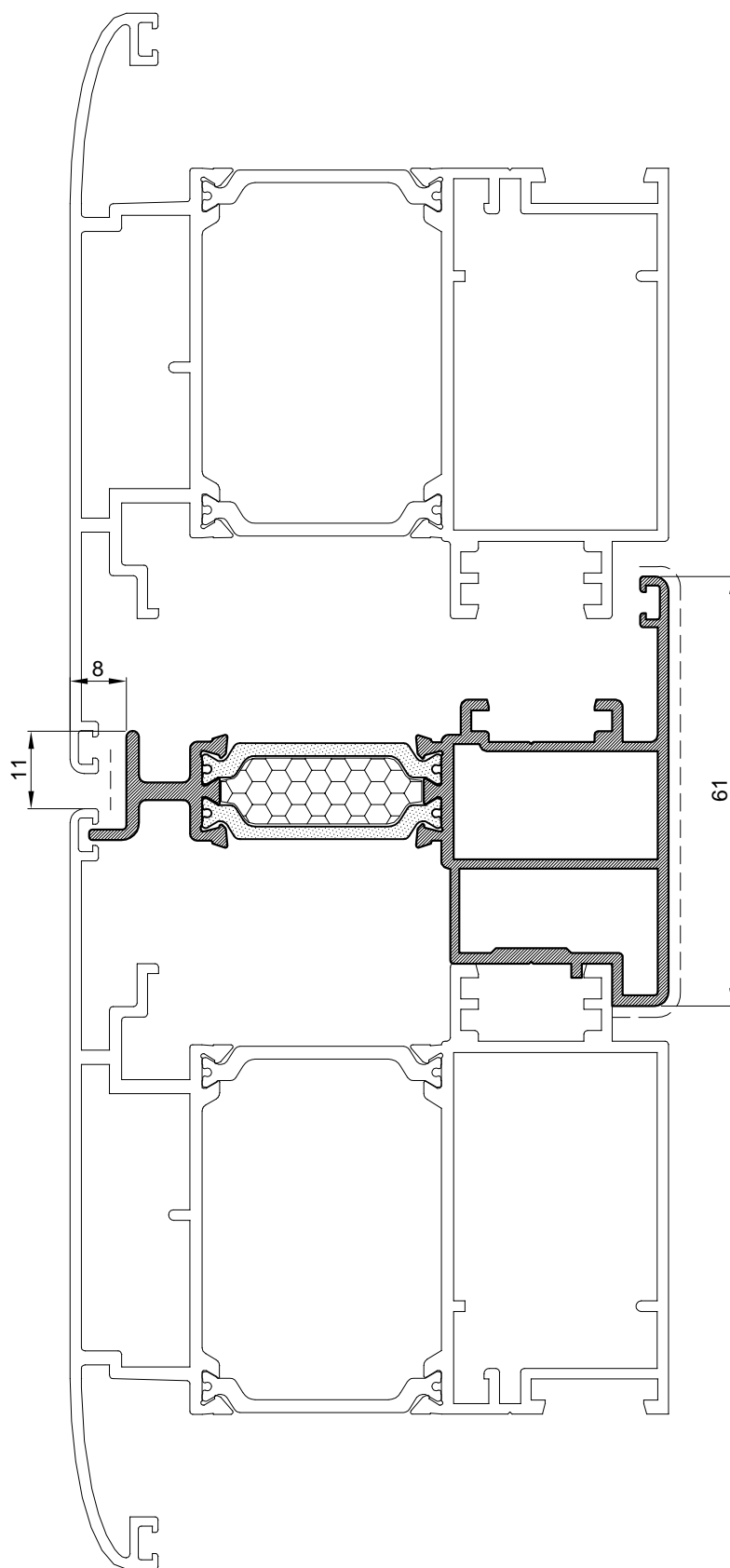


Profil parapetne prečke		
Art.-Br.	FT-0208 HF	
Težina	kg/m	3.560
Opseg	mm	641.0
Moment inercije	I _x (cm ⁴)	229.96
	I _y (cm ⁴)	103.58
	W _x (cm ⁴)	27.94
	W _y (cm ⁴)	24.70
Dužina isporuke	mm	6500

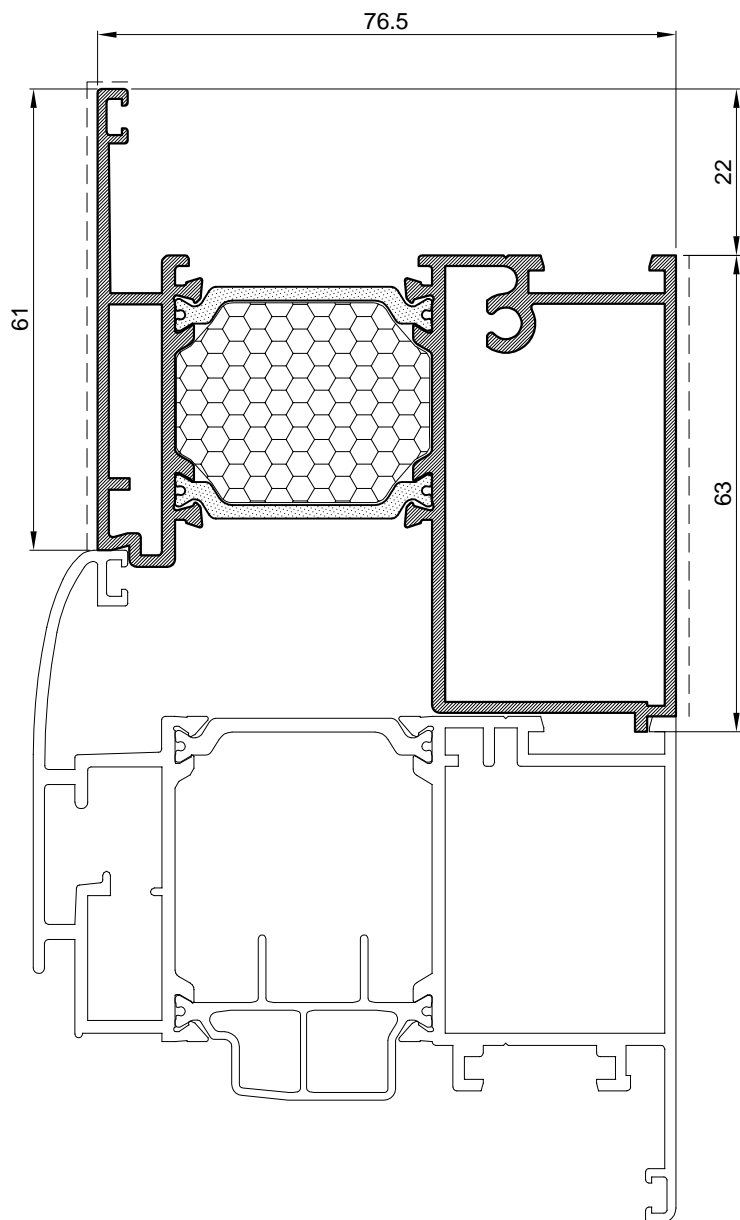
Profil praga		
Art.-Br.	FT-0223 HF	
Težina	kg/m	0.916
Opseg	mm	201.0
Moment inercije	I _x (cm ⁴)	0.85
	I _y (cm ⁴)	15.89
	W _x (cm ⁴)	0.77
	W _y (cm ⁴)	4.34
Dužina isporuke	mm	6500



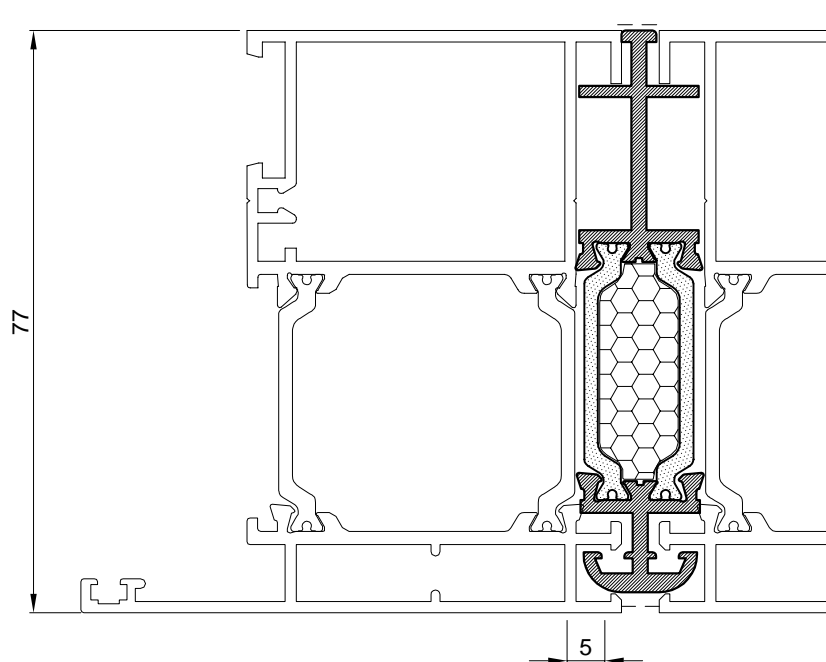
Profil kombatute		
Art.-Br.	FT-0211 HF	
Težina	kg/m	1.497
Opseg	mm	416.0
Moment inercije	I _x (cm ⁴)	7.79
	I _y (cm ⁴)	40.07
	W _x (cm ⁴)	2.17
	W _y (cm ⁴)	9.10
Dužina isporuke	mm	6500



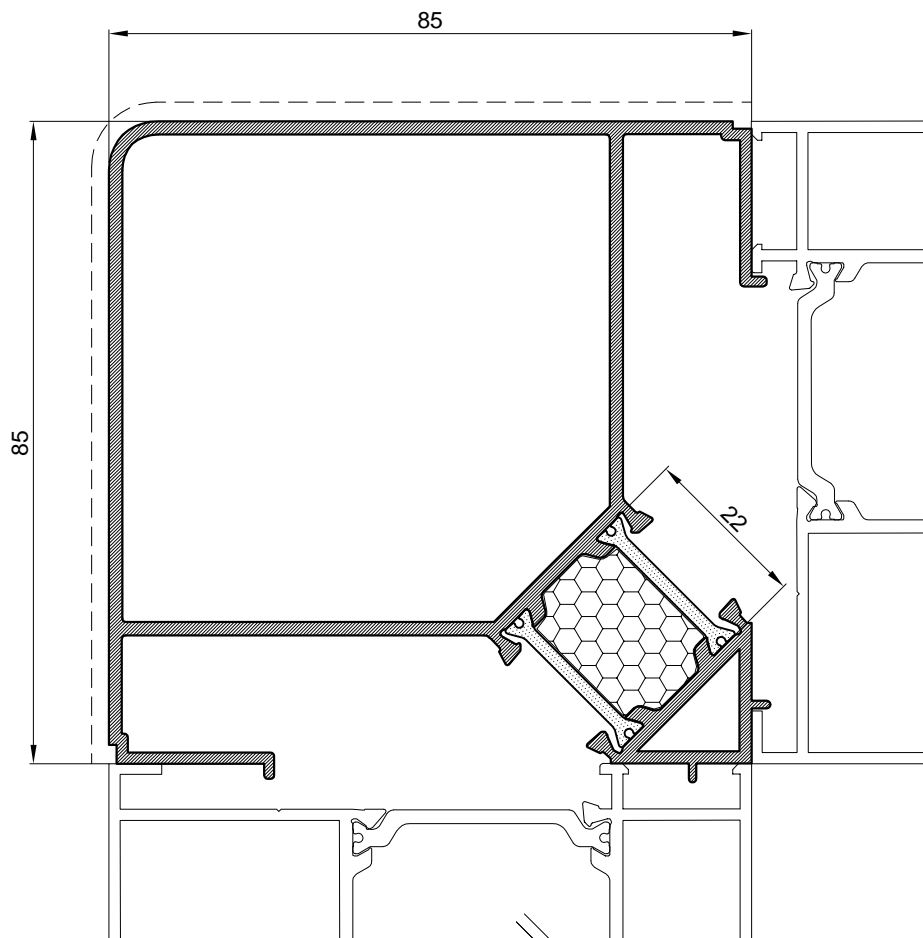
Profil kombatute-otv. vani		
Art.-Br.	FT-0213/A HF	
Težina	kg/m	1.362
Opseg	mm	357.0
Moment inercije	I _x (cm ⁴)	7.32
	I _y (cm ⁴)	40.24
	W _x (cm ⁴)	2.07
	W _y (cm ⁴)	9.42
Dužina isporuke	mm	6500



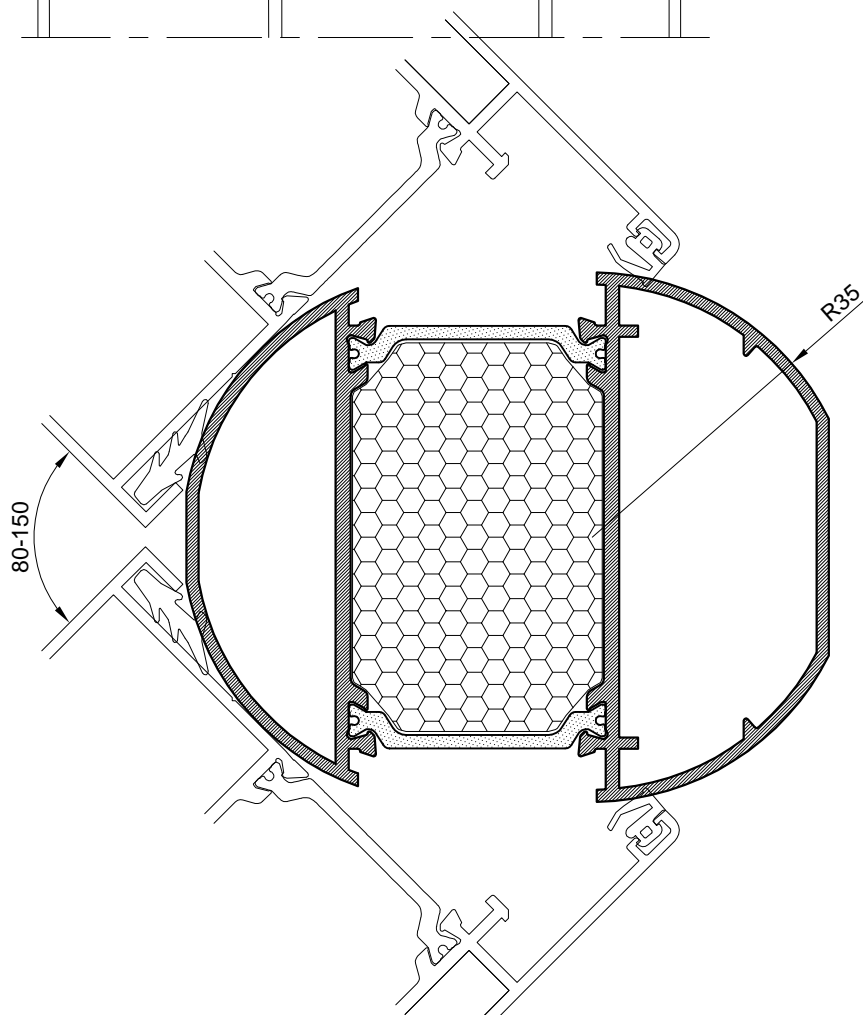
Parapetni profil		
Art.-Br.	FT-0228 HF	
Težina	kg/m	1.775
Opseg	mm	391.0
Moment inercije	I _x (cm ⁴)	24.74
	I _y (cm ⁴)	45.27
	W _x (cm ⁴)	5.58
	W _y (cm ⁴)	11.56
Dužina isporuke	mm	6500



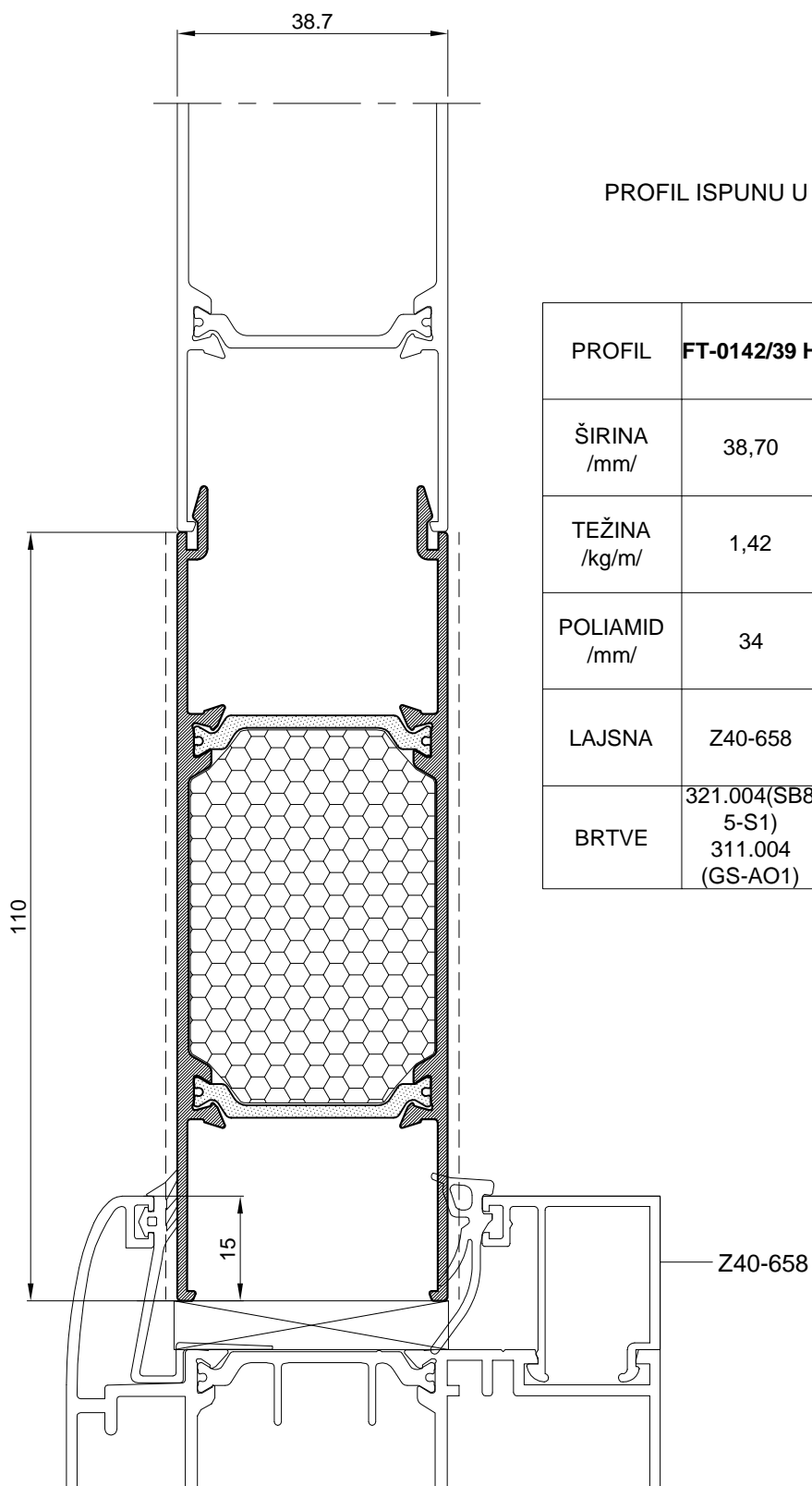
Vezni profil		
Art.-Br.	FT-0216 HF	
Težina	kg/m	0.849
Opseg	mm	260.0
Moment inercije	I _x (cm ⁴)	15.16
	I _y (cm ⁴)	0.36
	W _x (cm ⁴)	3.79
	W _y (cm ⁴)	0.46
Dužina isporuke	mm	6500



Profil za kut 90°		
Art.-Br.	FT-0235 HF	
Težina	kg/m	2.052
Opseg	mm	438.0
Moment inercije	I_x (cm ⁴)	68.81
	I_y (cm ⁴)	68.81
	W_x (cm ⁴)	15.65
	W_y (cm ⁴)	15.65
Dužina isporuke	mm	6500



Profil za promjenjivi kut		
Art.-Br.	FT-0217 HF	
Težina	kg/m	1.859
Opseg	mm	301.0
Moment inercije	I_x (cm ⁴)	27.48
	I_y (cm ⁴)	45.39
	W_x (cm ⁴)	7.85
	W_y (cm ⁴)	10.62
Dužina isporuke	mm	6500

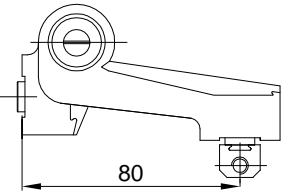
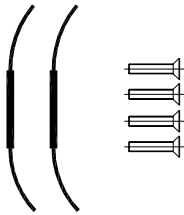
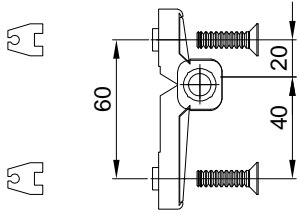
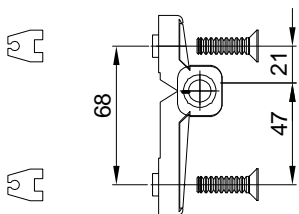
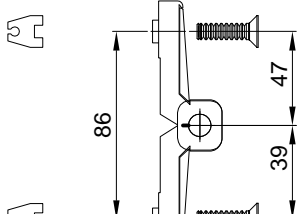
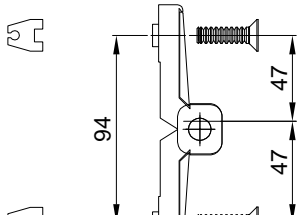


PROFIL ISPUNU U OVISNOSTI O ŠIRINI POLIAMIDA

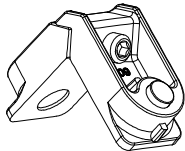
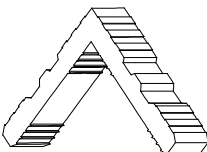
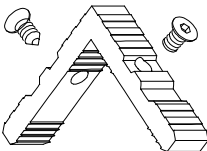
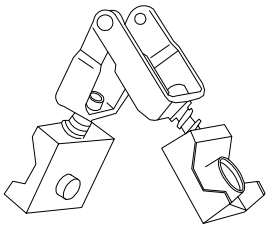
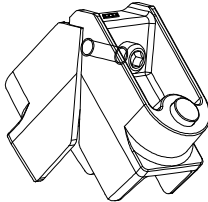
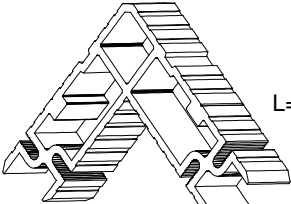
PROFIL	FT-0142/39	HFT-0142/35	HFT-0142/33	HFT-0142/27
ŠIRINA /mm/	38,70	34,7	32,7	26,7
TEŽINA /kg/m/	1,42	1.411	1.401	1,372
POLIAMID /mm/	34	30	28	22
LAJSNA	Z40-658	Z40-653	Z40-653	Z40-659
BRTVE	321.004(SB8 5-S1) 311.004 (GS-AO1)	321.004(SB8 5-S1) 321.003(GS-AO2)	321.004(SB8 5-S1) 311.008 (UP6)	321.004(SB8 5-S1) 311.009 (UP7)

Profil ispuna		
Art.-Br.	FT-0142/39 HF	
Težina	kg/m	1.423
Opseg	mm	452.0
Moment inercije	I _x (cm ⁴)	47.99
	I _y (cm ⁴)	14.56
	W _x (cm ⁴)	8.16
	W _y (cm ⁴)	7.53
Dužina isporuke	mm	6500

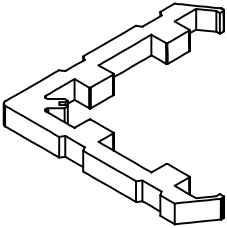
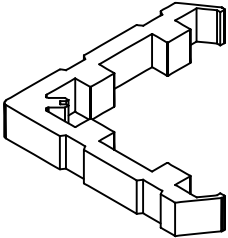
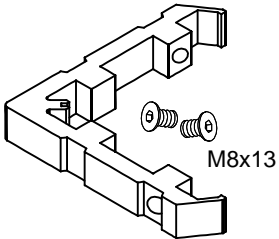
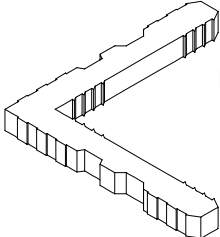
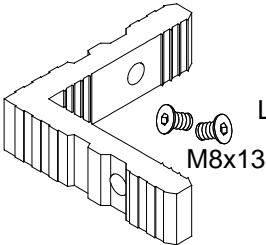
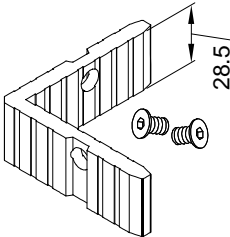
CODE	Izgled-presjek	Opis	Materijal	Nap.
111.001.01 02 03		<ul style="list-style-type: none"> - Dvodijelna šarka <i>EURO ŽLIJEB</i> - Stara oznaka E-100 - Boje: 01- bijela; 02 - siva;03 - crna 		
111.002.01 02 03		<ul style="list-style-type: none"> - Trodjelna šarka <i>EURO ŽLIJEB</i> - Stara oznaka E-120 - Boje: 01- bijela; 02 - siva;03 - crna 		
111.003.01 02 03		<ul style="list-style-type: none"> - Dvodijelna šarka-vani <i>EURO ŽLIJEB</i> - Stara oznaka EV-110 - Boje: 01- bijela; 02 - siva;03 - crna 		
111.004.01 02 03		<ul style="list-style-type: none"> - Trodjelna šarka-vani <i>EURO ŽLIJEB</i> - Stara oznaka EV-130 - Boje: 01- bijela; 02 - siva;03 - crna 		
114.001.01 02 03		<ul style="list-style-type: none"> - Dvodijelna šarka-<i>EURO ŽLIJEB</i> - Stara oznaka 2006.00.305-s 310-b 313-c 		
113.003.01 02 03		<ul style="list-style-type: none"> - Dvodijelna šarka-<i>EURO ŽLIJEB</i> - Stara oznaka: VENUS - Boje: 01- bijela; 02 - siva;03 - crna 		

CODE	Izgled-presjek	Opis	Materijal	Nap.
110.003.01 02 03		<ul style="list-style-type: none"> - Dvodijelna usadna šarka 90°- vanjsko otvaranje - Stara oznaka FAPIM-D ANGOLO ART 6492 - Boje: 01- bijela; 02 - siva;03 - crna 		
110.004		<ul style="list-style-type: none"> - Set za ART 6492 - Stara oznaka: 6620I 		
113.006.01 02 03		<ul style="list-style-type: none"> - Dvodijelna šarka OSNO 60 - Stara oznaka: Osno 60 - Boje: 01- bijela; 02 - siva;03 - crna 	Al. Čelik	
113.002.01 02 03		<ul style="list-style-type: none"> - Dvodijelna šarka OSNO 68 - Stara oznaka: Osno 68 - Boje: 01- bijela; 02 - siva;03 - crna 	Al. Čelik	
113.007.01 02 03		<ul style="list-style-type: none"> - Dvodijelna šarka OSNO 86 - Stara oznaka: Osno 86 - Boje: 01- bijela; 02 - siva;03 - crna 	Al. Čelik	
113.001.01 02 03		<ul style="list-style-type: none"> - Dvodijelna šarka OSNO 94 - Stara oznaka: Osno 94 - Boje: 01- bijela; 02 - siva;03 - crna 	Al. Čelik	

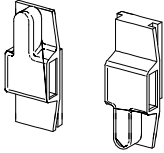


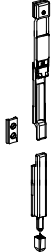
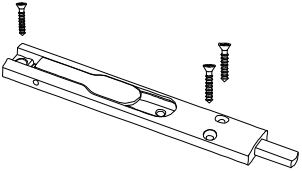
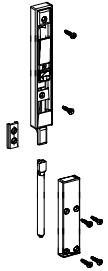
CODE	Izgled-presjek	Opis	Materijal	Nap.
113.008.01 02 03		- Dvodijelna šarka OSNO 60 - Stara oznaka: Max3D 60 - Boje: 01- bijela; 02 - siva;03 - crna	Al. Čelik	
113.009.01 02 03		- Dvodijelna šarka OSNO 70 - Stara oznaka: Max3D 68 - Boje: 01- bijela; 02 - siva;03 - crna	Al. Čelik	
113.010.01 02 03		- Dvodijelna šarka OSNO 86 - Stara oznaka: Max3D 86 - Boje: 01- bijela; 02 - siva;03 - crna	Al. Čelik	
113.011.01 02 03		- Dvodijelna šarka OSNO 96 - Stara oznaka: Max3D 94 - Boje: 01- bijela; 02 - siva;03 - crna	Al. Čelik	
113.012		- Set za TERMO 65 - Stara oznaka: Set za Termo 65		
113.013		- Set za TERMO 50 - Stara oznaka: Set za Termo 65		

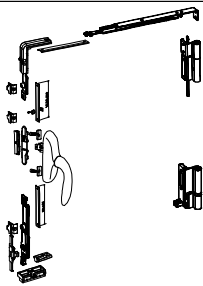
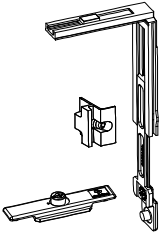
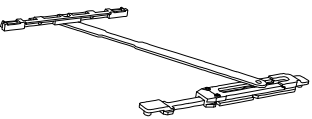



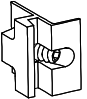

CODE	Izgled-presjek	Opis	Materijal	Nap.
730.008		- Kutna spojnica prozora-za komoru 29x15.2 - Stara oznaka: 0409 ,1001	Zamak #3	
710.035	 l=28,5mm	- Kutna spojnica za komoru 29x15,2 - Stara oznaka K-0868-A	Al.	
710.075	 l=28,5mm M8x13	- Kutna spojnica za komoru 29x15,2 - Stara oznaka K-0868	Al.	
731.001		- Kutna spojnica za promjenjiv kut za komoru 29x15.2 - Stara oznaka: 0909	Zamak #3	
730.009		- Kutna spojnica prozora -za komoru 29x35.5 - Stara oznaka: 4004 ,2001	Zamak #3	
710.059	 L=28,5mm	- Kutna spojnica za komoru 29x35,5 - Stara oznaka K-0795	Al.	


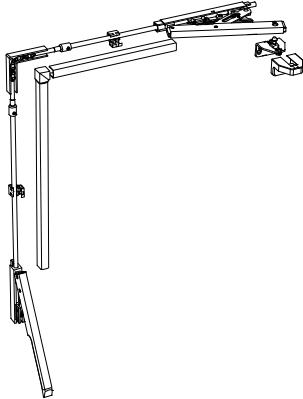
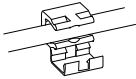
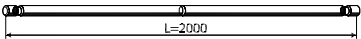


CODE	Izgled-presjek	Opis	Materijal	Nap.
710.072	<p>L=28,5mm M8x13</p>	- Kutna spojnica za komoru 29x35,5 - Stara oznaka K-0795	Al.	
710.099	<p>l=28,5mm</p>	- Kutna spojnica za komoru 29x35.5-nesimetrična	Al.	
730.001		- Kutna spojnica za komoru 1.7x4.7 - Stara oznaka: G112	Inox	
730.002		- Kutna spojnica za komoru 1.7x4.7 - Stara oznaka: G112/A	Inox	
730.005		- Kutna spojnica za komoru 27.5x4 - Stara oznaka: K65-01	Zamak #3	
710.037	<p>L=7mm</p>	- Kutna spojnica za komoru 16,5x7,5 - Stara oznaka K-65-02	Al.	

CODE	Izgled-presjek	Opis	Materijal	Nap.
710.039	 <p>L=9,3mm</p>	- Kutna spojnica za komoru 16,5x9,8 - Stara oznaka K-65-03	Al.	
710.040	 <p>L=15mm</p>	- Kutna spojnica za komoru 16,5x15,5 - Stara oznaka K-65-04	Al.	
710.076	 <p>L=15mm M8x13</p>	- Kutna spojnica za komoru 16,5x15,5 - Stara oznaka K-65-04-A	Al.	
710.026	 <p>L=9,3mm</p>	- Kutna spojnica za komoru 13x9,8 - Stara oznaka K-65-05	Al.	
710.077	 <p>L=26mm M8x13</p>	- Kutna spojnica za komoru 15,2x26,5 - Stara oznaka K-0868/C	Al.	
710.078	 <p>28,5 l=28,5mm</p>	- Kutna spojnica za komoru 8,4x29 - Stara oznaka K-0902-D	Al	

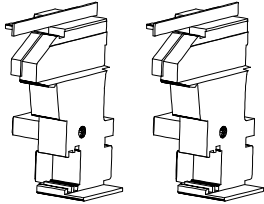
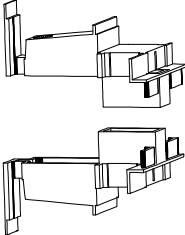
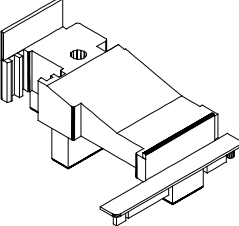
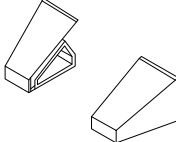
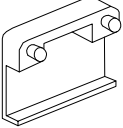
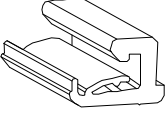
CODE	Izgled-presjek	Opis	Materijal	Nap.
731.002		<ul style="list-style-type: none"> - Kutna spojnica za komoru 29x35.5 - Stara oznaka: 1007 	Zamak #3	
710.050		<ul style="list-style-type: none"> - Kutna spojnica za komoru 22,5x7,5 - Stara oznaka K-0899-A 	Al.	
710.066		<ul style="list-style-type: none"> - Veznik (L=14.7mm) - Stara oznaka E-200 	Al.	
		M8x13 M6x10		
710.069		<ul style="list-style-type: none"> - Dodatni veznik za prečku - Stara oznaka DV-011 	Al.	
710.070		<ul style="list-style-type: none"> - Dodatni veznik za prečku - Stara oznaka DV-012 	Al.	
104.002.01 02 03		<ul style="list-style-type: none"> - Ručka za prozor - Stara oznaka: 1004.00.3xx - Boje: 01- bijela; 02 - siva;03 - crna 	AlSi Zamak	

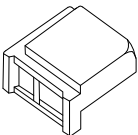
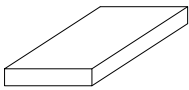
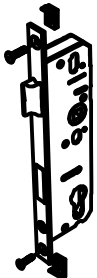
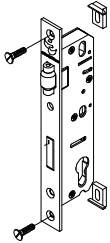
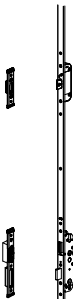

CODE	Izgled-presjek	Opis	Materijal	Nap.
140.035		- Elementi za povezivanje ručke i klizača - Stara oznaka: 28002955 (alutec)	PVC	
143.001		- Zapinjač - Stara oznaka: GS 2114		
143.002		-Zapinjač-krakun za pasivno krilo - Stara oznaka: GS 2111		
143.005		- Fiksni zapinjač-krakun za vrata - Stara oznaka: GS 2172		
144.000		- Zapinjač-krakun za vrata - Stara oznaka:3006.00		
143.006		- Zapinjač vanjski - Stara oznaka: GS 2170		

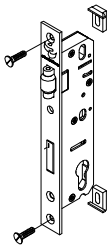
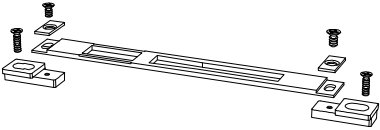


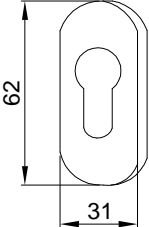
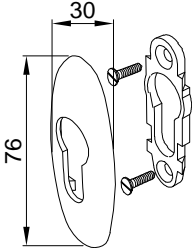
CODE	Izgled-presjek	Opis	Materijal	Nap.
134.000.01 02 03		<ul style="list-style-type: none"> - Otklopno-zaokretni mehanizam -(dry-clip) - Stara oznaka 4030.00 - Boje: 01- bijela; 02 - siva;03 - crna - Škare za širinu krila od 535-1200 mm 	AlSi Zamak	
134.002		<ul style="list-style-type: none"> -Komplet za bočno zatvaranje krila kod dry kipa (dodatno ključanje) -Stara oznaka 4010.40 	AlSi Zamak	
134.003		<ul style="list-style-type: none"> -Pomoćne škare kod dry kipa- za krila od L=1200-1600 mm -Stara oznaka 4010.50 		
134.014		<ul style="list-style-type: none"> -Škare za širinu krila od 445-535 -Stara oznaka 4030.01 		
134.015		<ul style="list-style-type: none"> -Škare za širinu krila od 535-1200- (dio osnovnog seta) -Stara oznaka 4030.02 		
134.016		<ul style="list-style-type: none"> -Škare za širinu krila od 1200-1400 -Stara oznaka 4030.05 		
134.004		<ul style="list-style-type: none"> - Dodatno ključanje-prihvatnik tuljca - Stara oznaka 4010.03 		
134.005		<ul style="list-style-type: none"> - Dodatno ključanje-tuljac - Stara oznaka 4010.27 		

CODE	Izgled-presjek	Opis	Materijal	Nap.
134.001		<ul style="list-style-type: none"> - Komplet okova za fiksiranje pomoćnog krila - Stara oznaka: 4001.00.301 		
134.006.01 02 03		<ul style="list-style-type: none"> - Ventus komplet širina krila do 1200 mm - Stara oznaka 4020.00.310-bijeli <li style="padding-left: 20px;">4020.00.315-sivi <li style="padding-left: 20px;">4020.00.313- crni 		
134.007		<ul style="list-style-type: none"> - Ventus vodilica PVC - Stara oznaka 4020.12 		
134.008		<ul style="list-style-type: none"> - Šipka ventusa L=2000 mm - Stara oznaka 4020.18 		
134.010.01 02 03		<ul style="list-style-type: none"> - Pokrov ventusa L=2000 mm - Stara oznaka 4020.19.310-bijeli <li style="padding-left: 20px;">4020.19.315-sivi <li style="padding-left: 20px;">4020.19.313- crni 		
134.009		<ul style="list-style-type: none"> - Spojnica šipke ventusa - Stara oznaka 4020.18.1 		

CODE	Izgled-presjek	Opis	Materijal	Nap.
133.027		- Otklopno-klizni mehanizam (notter)- bazni mehanizam-osnovni set -Stara oznaka 464 507 00	AlSi Zamak	
133.028.01 02 03		-Ručka sa pogonom -Stara oznaka: 080 914 03, 05, 07		
133.029		-Točkići -Stara oznaka: -005 509 10-desni -005 509 20-lijevi		
133.030		-Pločice -Stara oznaka: 060 510 00		
133.033		-Dodatak po širini-za širine krila veće od 1481 mm -Stara oznaka: 005 519 00		
133.031		-Škare -Stara oznaka: -005 516 00-za širine krila 630-930 -005 517 00-za širine krila 931-1280 -005 518 00-za širine krila 1281-1680		
133.032		-Pokrivni profil -Stara oznaka:-005 511 0x-za širine krila 630-930 -005 512 0x-za širine krila 931-1080 -005 513 0x-za širine krila 1081-1280 -005 514 0x-za širine krila 1281-1480 -005 515 0x-za širine krila 1481-1680		

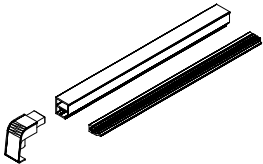
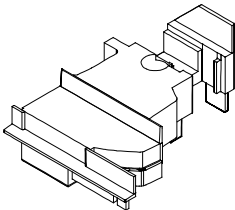
CODE	Izgled-presjek	Opis	Materijal	Nap.
364.012		- Umetak za profila za okretanje FT-0211H-otvaranje unutra - Stara oznaka ZK85-01	Tvrdna guma	
364.013		- Umetak profila za okretanje FT-0213H-otvaranje vani - Stara oznaka ZK85-02	Tvrdna guma	
363.006		- Umetak profila za okretanje FT-0211H/FT-0218H-otvaranje unutra	Tvrdna guma	
373.002		- Umetak za profil okapnice Z40-657 - Stara oznaka PRO 23	PVC	
373.003		- Maska za drenažni otvor - Stara oznaka: 2328	PVC	
374.002		- umetak za profil rama FT-0201 - Stara oznaka: GT 134	PVC	

CODE	Izgled-presjek	Opis	Materijal	Nap.
385.002		- Kutni umetak za zaobljene lajsne - Stara oznaka: G2311	ZAMAK	
370.000 370.001 370.002		- Podmetači za staklo 3 mm 370.000 5 mm 370.001 7 mm 370.002	PVC	
124.001		- Brava 35 mm sa jezičkom - Stara oznaka: 3022	Inox Čelik	
124.010		- Brava 35 mm sa valjkom - Stara oznaka: 3032	Inox Čelik	
126.001		-Sigurnosna brava 35 mm <u>sa jezičkom</u> (ISEO) -Ključanje u tri točke -Prihvatnik za bravu-šild -Stara oznaka brave: 785111352 -Stara oznaka šilda: 6862/1	Inox Čelik	
126.002		-Sigurnosna brava 35 mm <u>sa valjkom</u> (ISEO) -Ključanje u tri točke -Prihvatnik za bravu-šild -Stara oznaka brave: 785211352 -Stara oznaka šilda: 6862/1	Inox Čelik	

CODE	Izgled-presjek	Opis	Materijal	Nap.
124.010		- Brava 35 mm sa valjkom - Stara oznaka: 3032	Inox Čelik	
124.003		-Prihvatnik jezička brave (šild) - Stara oznaka: 3016.00	Prokrom Čelik	
125.001		-Prihvatnik jezička brave (šild) - Stara oznaka: 6862/25	Prokrom Čelik	
125.001		-Prihvatnik jezička brave (šild) - Stara oznaka: 6862/25	Prokrom Čelik	
123.001.01 02 03		- Štitnik cilindra za bravu (par) - Stara oznaka: 149.805 - Boje: 01- bijela; 02 - siva;03 - crna	PVC	
124.004.01 02 03		- Štitnik cilindra za bravu (par) - Stara oznaka: 1016.00 - Boje: 01- bijela; 02 - siva;03 - crna	Zn Čelik	

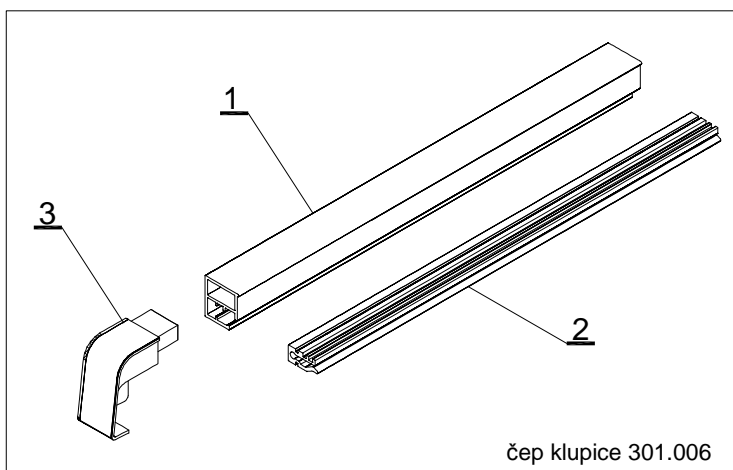
CODE	Izgled-presjek	Opis	Materijal	Nap.
124.013		<ul style="list-style-type: none"> - Uložak za bravu 31/71 - Stara oznaka: 5070.00.520 	Čelik	
103.001.01 02 03		<ul style="list-style-type: none"> - Ručke za vrata (par) - Stara oznaka: 890 - Boje: 01- bijela; 02 - siva;03 - crna 	AlSi Zamak	
104.001.01 02 03		<ul style="list-style-type: none"> - Ručke za vrata (par) - Stara oznaka: 1032.00 - Boje: 01- bijela; 02 - siva;03 - crna 	AlSi Zamak	
220.007		<ul style="list-style-type: none"> - Grupa glodala za obradu prečki prema profilu krila i okvira (TERMO 85) 	Čelik	
210.000		<ul style="list-style-type: none"> - Štanca za otklopno zaokretne sisteme prozora i vrata - Stara oznaka S1 		
210.001		<ul style="list-style-type: none"> - Klješta za kutne spojnice - Stara oznaka :klješta -83064 		

CODE	Izgled-presjek	Opis	Materijal	Nap.
210.002		- Noževi za kliješta kutnih spojnica - Stara oznaka :noževi		
140.036		Elementi mehanizma za harmo otvaranje -Stara oznaka: OHV-01		
140.037		Dvostruke koturaljke Žeče -Stara oznaka:Dvostruke koturaljke		
373.025		- Umetak za prag profila FT-0223H-otvaranje unutra (Termo 85)	Tvrđi PVC	
301.006.01 02 03		Set za bočni čep klupice	PVC, TPE Al	
301.009.01 02 03		Set za bočni čep klupice	PVC, TPE Al	

CODE	Izgled-presjek	Opis	Materijal	Nap.
301.010.01 02 03		Set za bočni čep klupice- za klupicu 360 mm	PVC, TPE Al	
363.015		<ul style="list-style-type: none"> - Umetak za profil FT-0245 H - otvaranje unutra (profili za pvc okov) - Stara oznaka: - 	Tvrdna guma	

SET ZA BOČNI ČEP PROZORSKE KLUPICE 301.006

1. - Osnovni profil
2. - PVC prihvatnik klupice
3. - Vanjski čep-prihvatnik klupice i profila

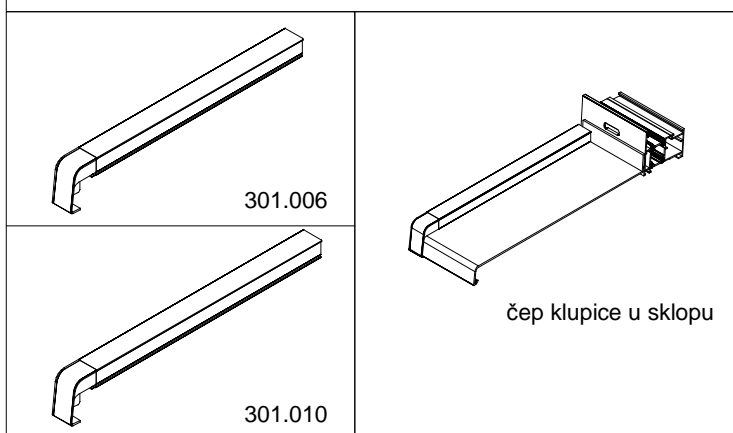


čep klupice 301.006

1. Set za bočni čep klupice **301.006**
2. Set za bočni čep klupice **301.009**
3. Set za bočni čep klupice **301.010**

-Setovi bočnih čepova 301.006 i 301.009 su u veličini profila klupice F-0680/J (280 mm)
 -Za manje klupice se radi skraćivanje čepa prema mjerama u uputstvu artikla

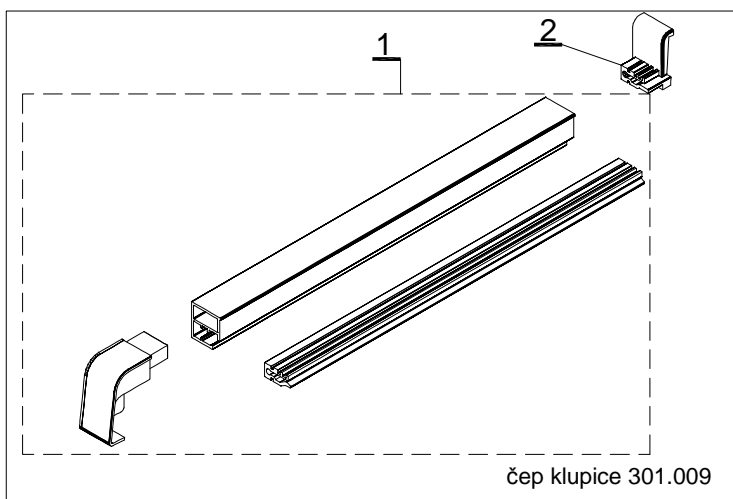
-Set za bočni čep 301.010 -(360 mm)
 -Izbor boje čepova prema RAL-karti



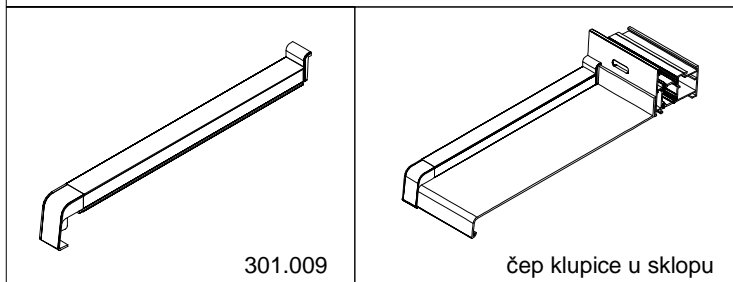
čep klupice u sklopu

SET ZA BOČNI ČEP PROZORSKE KLUPICE 301.009

1. - Set klupice 301.006
2. - Čep do otvora-prihvatnik klupice i profila



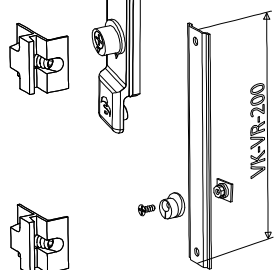
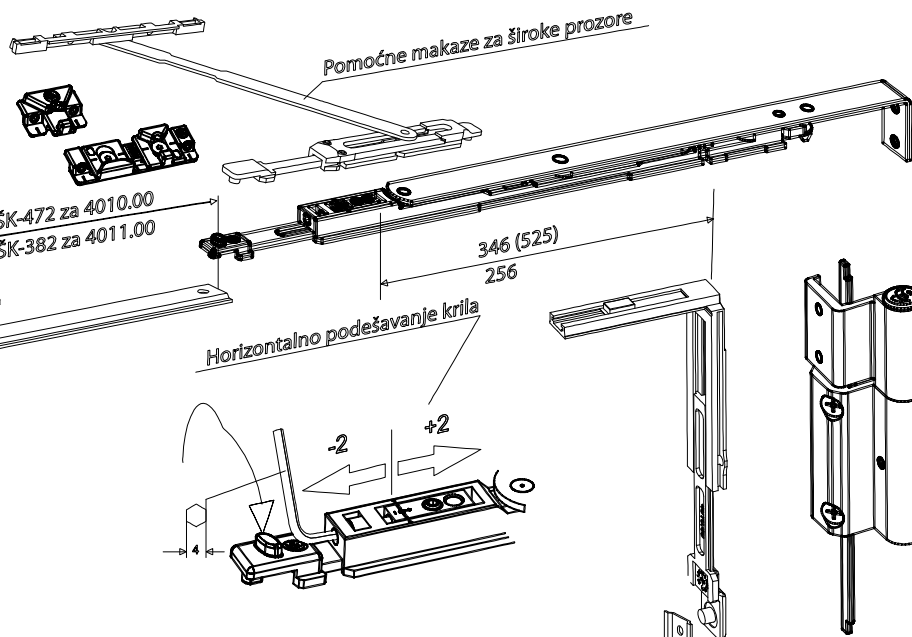
čep klupice 301.009



čep klupice u sklopu

134.000.xx-OTKLOPNO-ZAOKRETNI MEHANIZAM-Stublina

G=80 kg
7 tačaka bravljenja

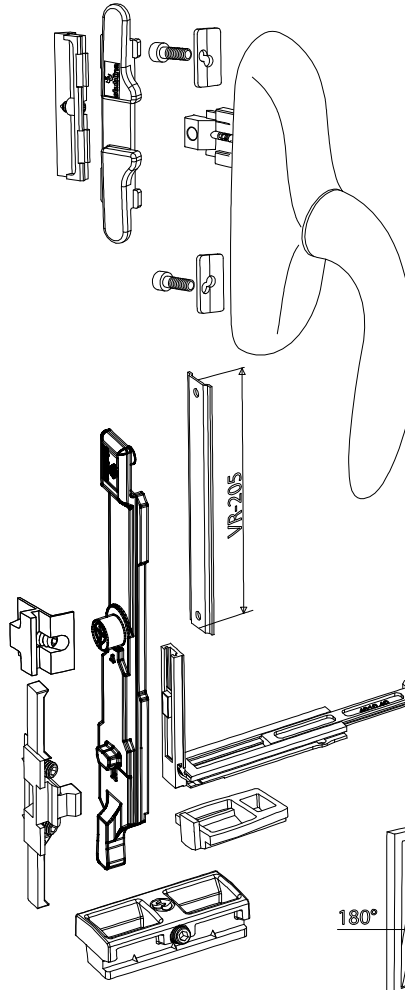


Maksimalna težina krila 80 kg

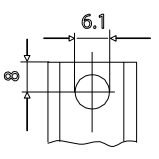
Debljina stakla

	2400	2300	2200	2100	2000	1900	1800	1700	1600	1500	1400	1300	1200	1100	1000	900	800	700	600	H	L
2400	×	×	×	×	×	×	×	×	×	×	×	×	×	×	×	×	×	×	×	6	15
2300	×	×	×	×	×	×	×	×	×	×	×	×	×	×	×	×	×	×	×	8	20
2200	×	×	×	×	×	×	×	×	×	×	×	×	×	×	×	×	×	×	×	10	25
2100	×	×	×	×	×	×	×	×	×	×	×	×	×	×	×	×	×	×	×	12	30
2000	×	×	×	×	×	×	×	×	×	×	×	×	×	×	×	×	×	×	×	14	35
1900	×	×	×	×	×	×	×	×	×	×	×	×	×	×	×	×	×	×	×	16	40
1800	○	○	○	○	○	○	○	○	○	○	○	○	○	○	○	○	○	○	○	18	45
1700	○	○	○	○	○	○	○	○	○	○	○	○	○	○	○	○	○	○	○	20	50
1600	○	○	○	○	○	○	○	○	○	○	○	○	○	○	○	○	○	○	○	22	55
1500	○	○	○	○	○	○	○	○	○	○	○	○	○	○	○	○	○	○	○	24	60
1400	○	○	○	○	○	○	○	○	○	○	○	○	○	○	○	○	○	○	○	26	65
1300	○	○	○	○	○	○	○	○	○	○	○	○	○	○	○	○	○	○	○	28	70
1200	○	○	○	○	○	○	○	○	○	○	○	○	○	○	○	○	○	○	○	30	80
1100	○	○	○	○	○	○	○	○	○	○	○	○	○	○	○	○	○	○	○	32	85
1000	○	○	○	○	○	○	○	○	○	○	○	○	○	○	○	○	○	○	○	34	90
900	○	○	○	○	○	○	○	○	○	○	○	○	○	○	○	○	○	○	○	36	95
800	○	○	○	○	○	○	○	○	○	○	○	○	○	○	○	○	○	○	○	38	100
700	○	○	○	○	○	○	○	○	○	○	○	○	○	○	○	○	○	○	○	40	105
600	○	○	○	○	○	○	○	○	○	○	○	○	○	○	○	○	○	○	○	42	110
	○	○	○	○	○	○	○	○	○	○	○	○	○	○	○	○	○	○	○	44	115
	○	○	○	○	○	○	○	○	○	○	○	○	○	○	○	○	○	○	○	46	120
	○	○	○	○	○	○	○	○	○	○	○	○	○	○	○	○	○	○	○	48	125

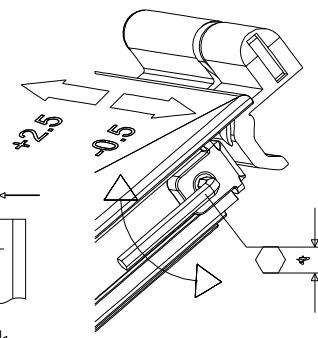
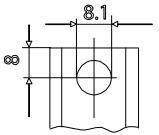
○ Maksimalna debljina stakla 45 mm ⊗ Neizvodljivo



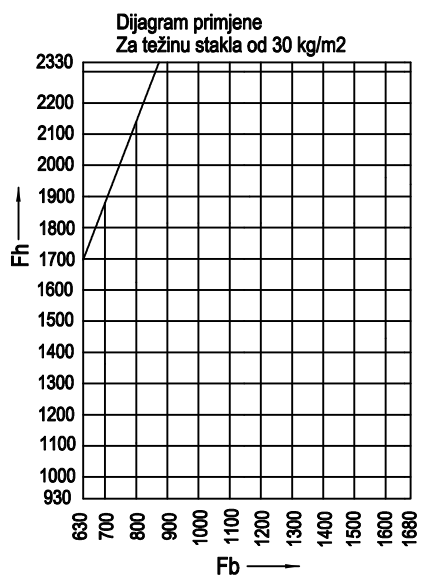
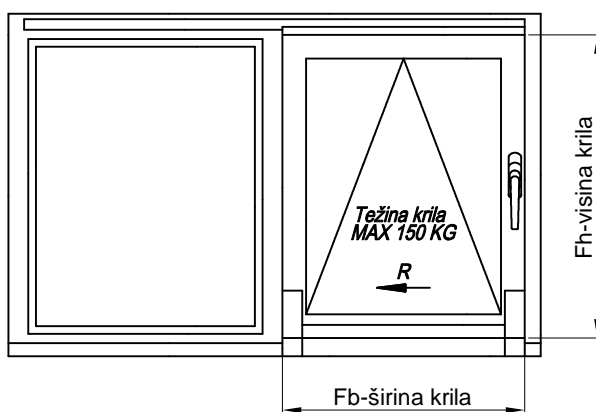
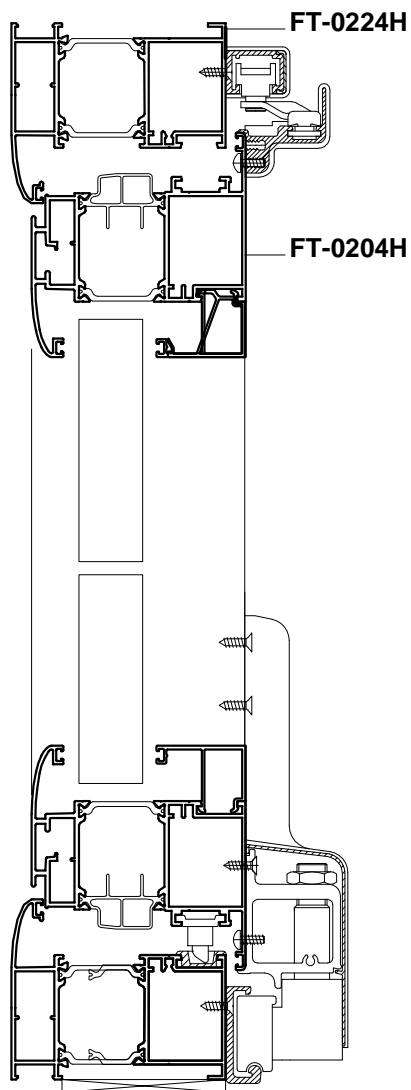
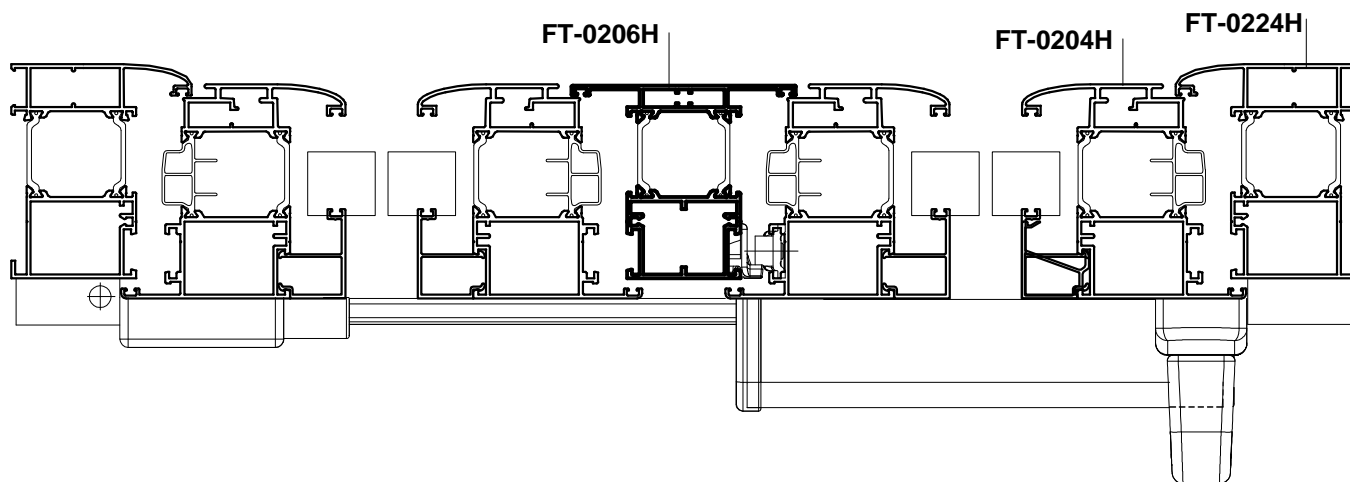
Na krajevima pogonskih letvi izbušiti otvore po dimenzijama prema detalju



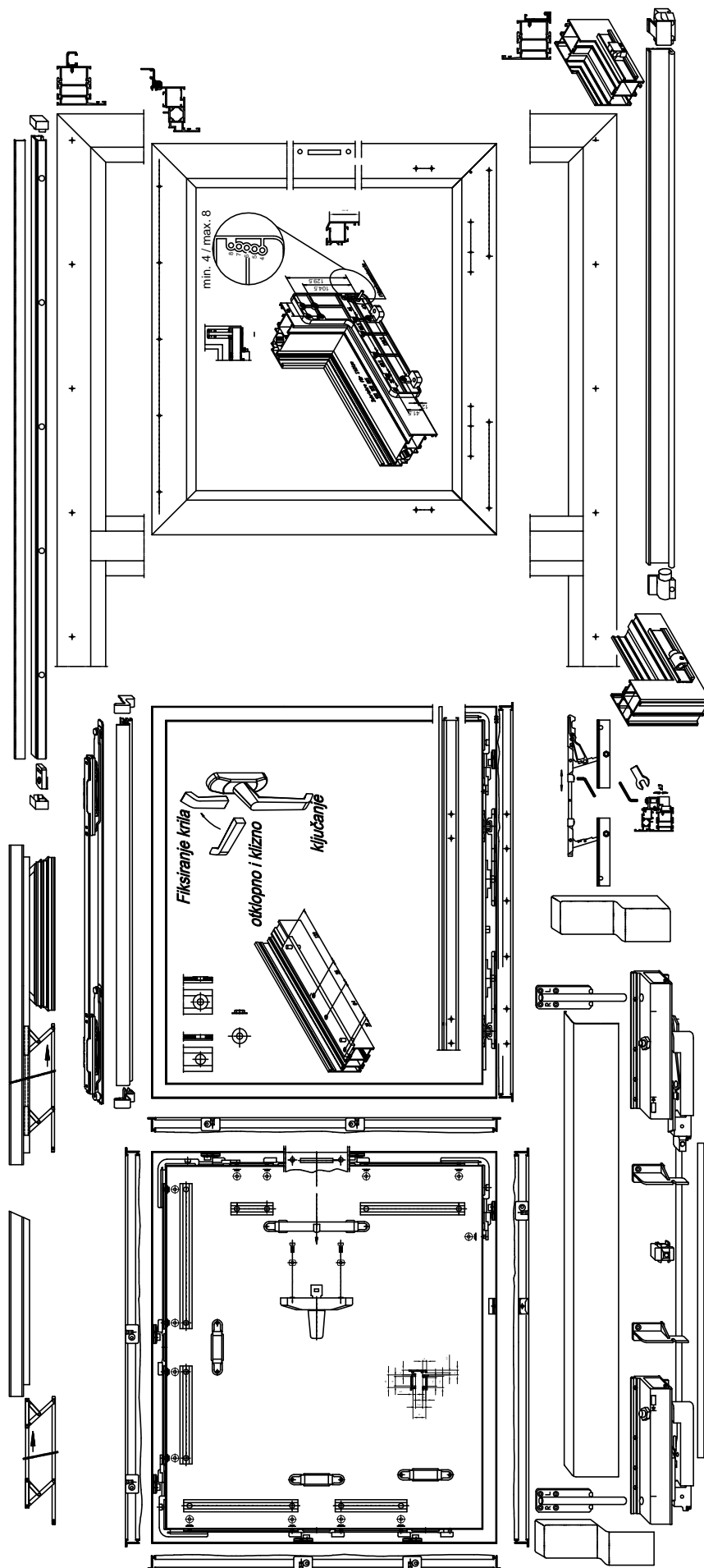
Ako se koriste adapteri na krajevima pogonskih letvi izbušiti otvore po dimenzijama prema detalju:



OTKLOPNO KLIZNI MECHANIZAM - NOTTER

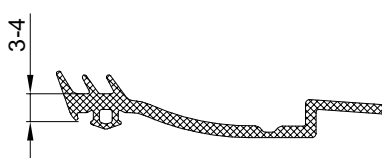
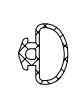
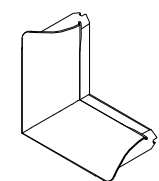
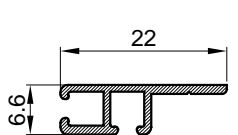
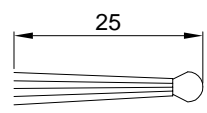
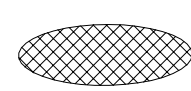


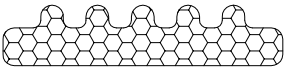

OTKLOPNO KLIZNI MEHANIZAM - NOTTER



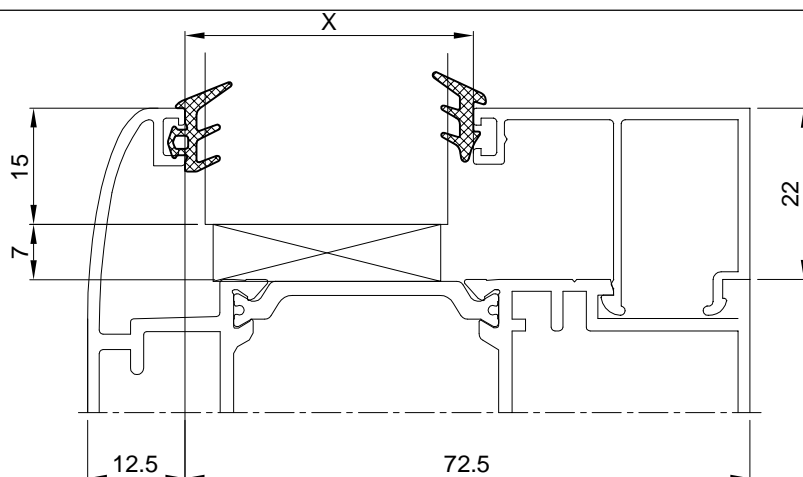
CODE	Izgled-presjek	Opis	Materijal	Nap.
331.006		- Srednja brtva - Stara oznaka SB85-01	EPDM	61
321.001		- Brtva u krilu - Stara oznaka (Z106)	EPDM	61
311.001		- Brtva prema staklu /unutarnja/ - Stara oznaka (921)	EPDM	71
311.002		-Brtva prema staklu /unutarnja/ - Stara oznaka (918)	EPDM	71
321.002		- Brtva prema staklu /vanjska/ - Stara oznaka (Z111)	EPDM	61
321.003		- Brtva prema staklu /vanjska/ - Stara oznaka (Z113)	EPDM	61

CODE	Izgled-presjek	Opis	Materijal	Nap.
311.003		- Brtva prema staklu /unutarnja,nosi 3-4 mm/	EPDM	71
311.004		- Brtva prema staklu /unutarnja,nosi 5-6 mm/	EPDM	71
311.005		- Brtva prema staklu /unutarnja,nosi 7-8 mm/	EPDM	71
344.011		- Brtva za vezu-dilatacija profila FT-0226 H - Stara oznaka 02781/S	EPDM	71
311.007 311.008 311.009 311.010		-Brtva prema staklu /unutarnja/ - Stare oznake UP-5 nove oznake UP-6 UP-7 UP-8	311.007 311.008 311.009 311.010	EPDM 71
332.001		- Brtva prema pragu - Stara oznaka G114.1.042	EPDM	65

CODE	Izgled-presjek	Opis	Materijal	Nap.
321.004		<ul style="list-style-type: none"> - Brtva prema staklu /vanjska/ - Stara oznaka SB85-S1 	EPDM	71
314.001		<ul style="list-style-type: none"> - Brtva u ramu-smanjuje ulazak kapljevina u prozor - Stara oznaka Z-10 	TPE	65
345.009		<ul style="list-style-type: none"> - Kutni umetak za brtvu SB85-01 - Stara oznaka SB85-K1 	EPDM	
521.001		<ul style="list-style-type: none"> - Držač četkaste brtve L=2500 mm - Stara oznaka Z 801 	Al.	
347.001		<ul style="list-style-type: none"> - Četkasta brtva L=2500 mm - Stara oznaka Z 802 		
348.001		<ul style="list-style-type: none"> - Ispuna po opsegu stakla- CLIMAFILL - Stara oznaka CLIMAFILL 	PP	

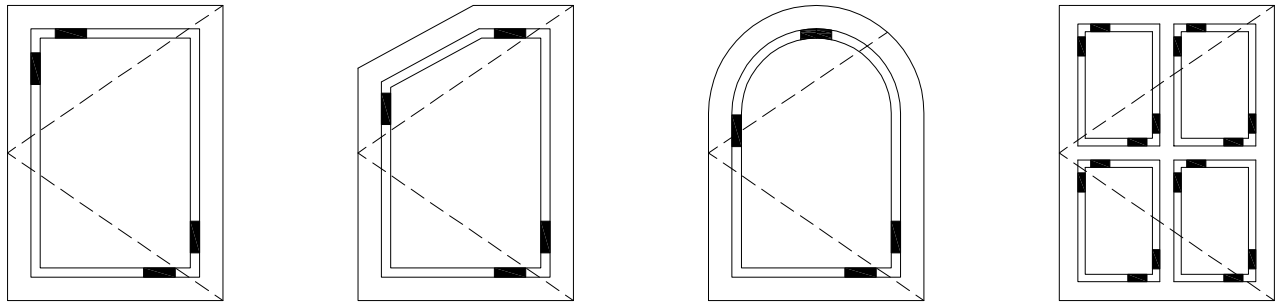
CODE	Izgled-presjek	Opis	Materijal	Nap.
348.002		- Ispuna po opsegu stakla sa ljepljivom trakom- NOMAFLEX	XPE	
347.003		Četkasta brtva 7x9 -Stara oznaka: PB*HFC		

Unutarnje brtve					Vanjska brtva				
311.005		311.004		311.003	321.004 stara oznaka SB85-S1				
X=7-8 mm		X=5-6 mm		X=3-4 mm					
Debljina ispune u mm									
25	26	27	28	29	 Z40-659				 Z40-669
30	31	32	33	34	 Z40-653	 Z40-653/B	 Z40-661	 Z40-668	
35	36	37	38	39	 Z40-658				 Z40-667
40	41	42	43	44	 Z40-644	 Z40-646	 Z40-648	 Z40-666	
45	46	47	48	49	 M45-709	 M45-740	 Z40-662	 Z40-665	
50	51	52	53	54	 Z40-636	 Z40-647	 Z40-649	 F-784	
55	56	57	58	59	 Z40-656				

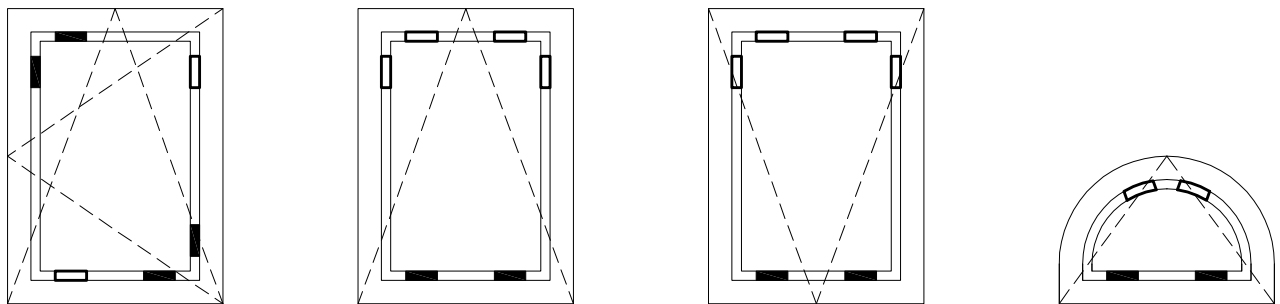


Ispuna X	Vanjska brtva	Unutarnja brtva	LAJSNE ZA STAKLO			
24-25	321.003	311.010				
25-26	321.003	311.009				
27-29	321.003	311.002				
30-32	321.002	311.001	Z40-659			Z40-669
32-34	321.003	311.002				
35-37	321.002	311.001	Z40-653	Z40-653/B	Z40-661	Z40-668
37-39	321.003	311.002				
40-42	321.002	311.001	Z40-658			Z40-667
42-44	321.003	311.002				
45-47	321.002	311.001	Z40-644	Z40-646	Z40-648	Z40-666
48-49	321.003	311.002				
50-52	321.002	311.001	M45-709	M45-740	Z40-662	Z40-665
53-54	321.003	311.002				
55-57	321.002	311.001	Z40-636	Z40-647	Z40-649	F-784
58-59	321.003	311.002				
60-62	321.002	311.001	Z40-656			
61-62	321.003	311.002				
63-65	321.002	311.001	Z40-660			

PREPORUKE ZA RASPORED PODMETAČA KOD UGRADNJE ELEMENATA ZA ISPUNU

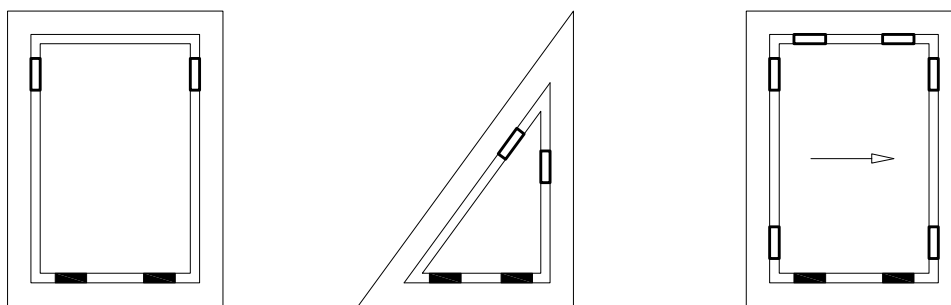


zaokretno



otklopno-zaokretno

otklopno

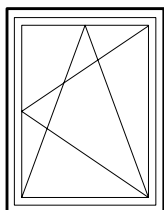


fiksno

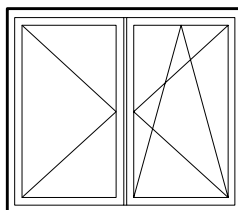
otklopno-klizno

- nosivi podmetač
- odstojni podmetač

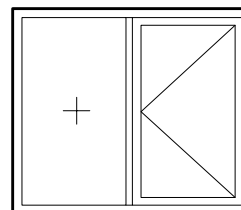
Materijal podmetača: pvc



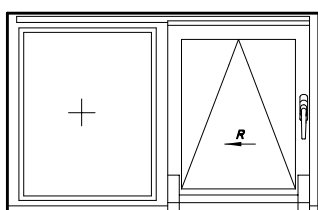
str. 989.001 - 989.006



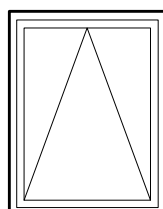
str. 989.007 - 989.008



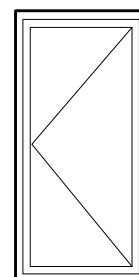
str. 989.009 - 989.010



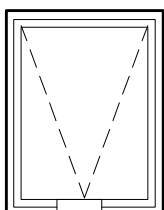
str. 989.011



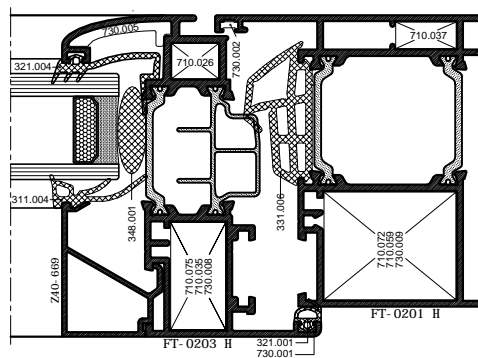
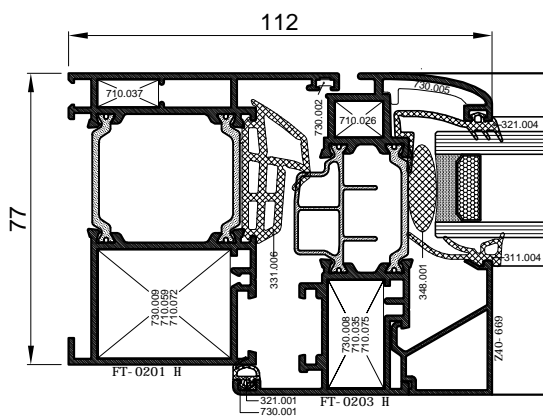
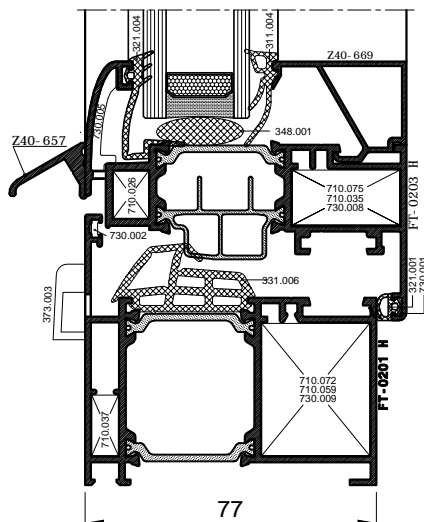
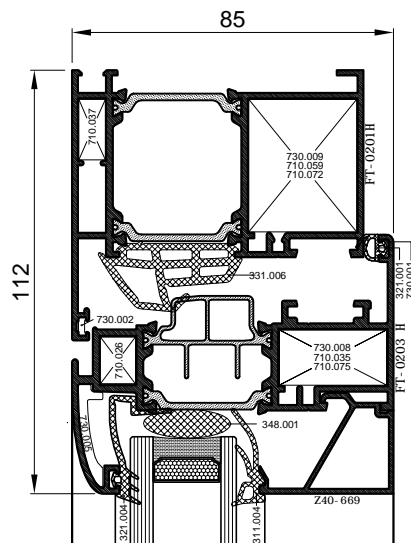
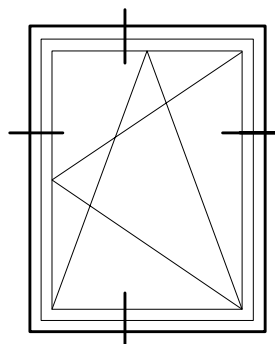
str. 989.012

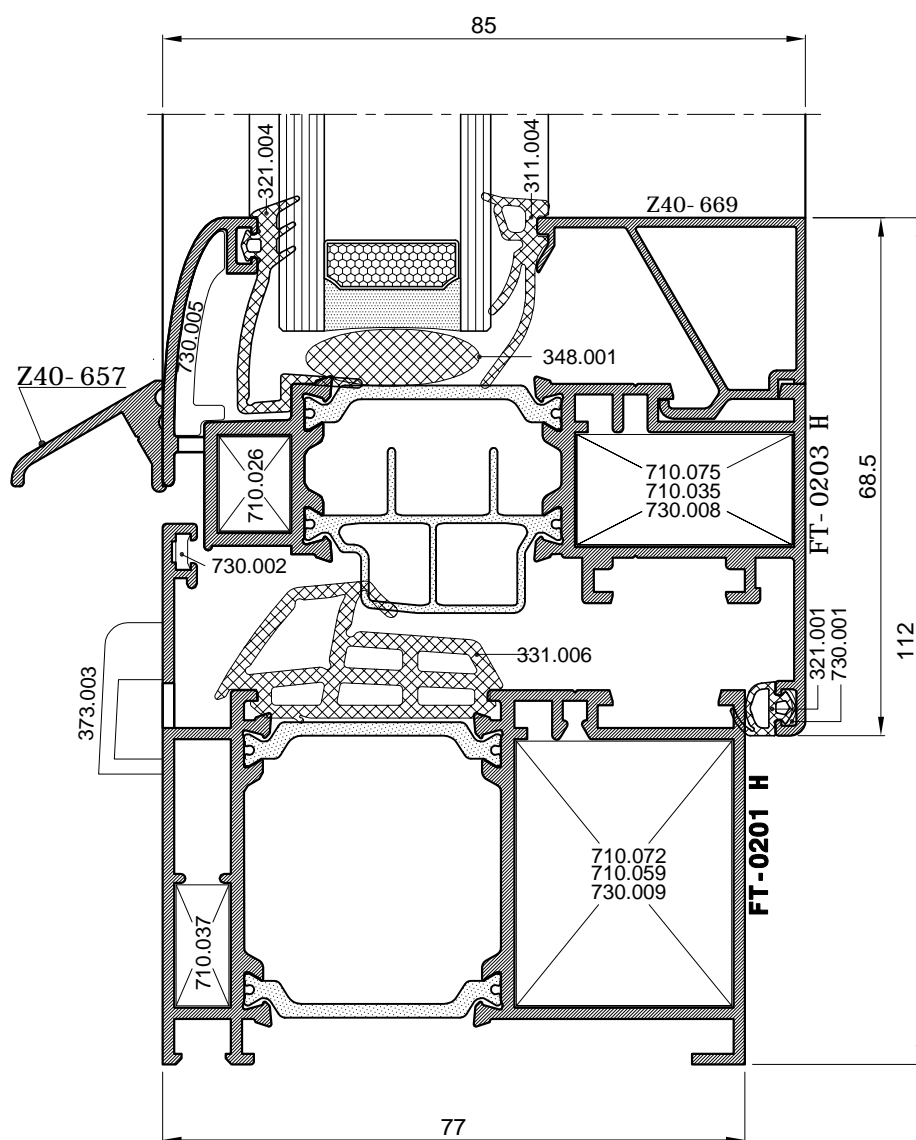
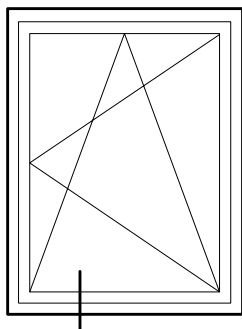


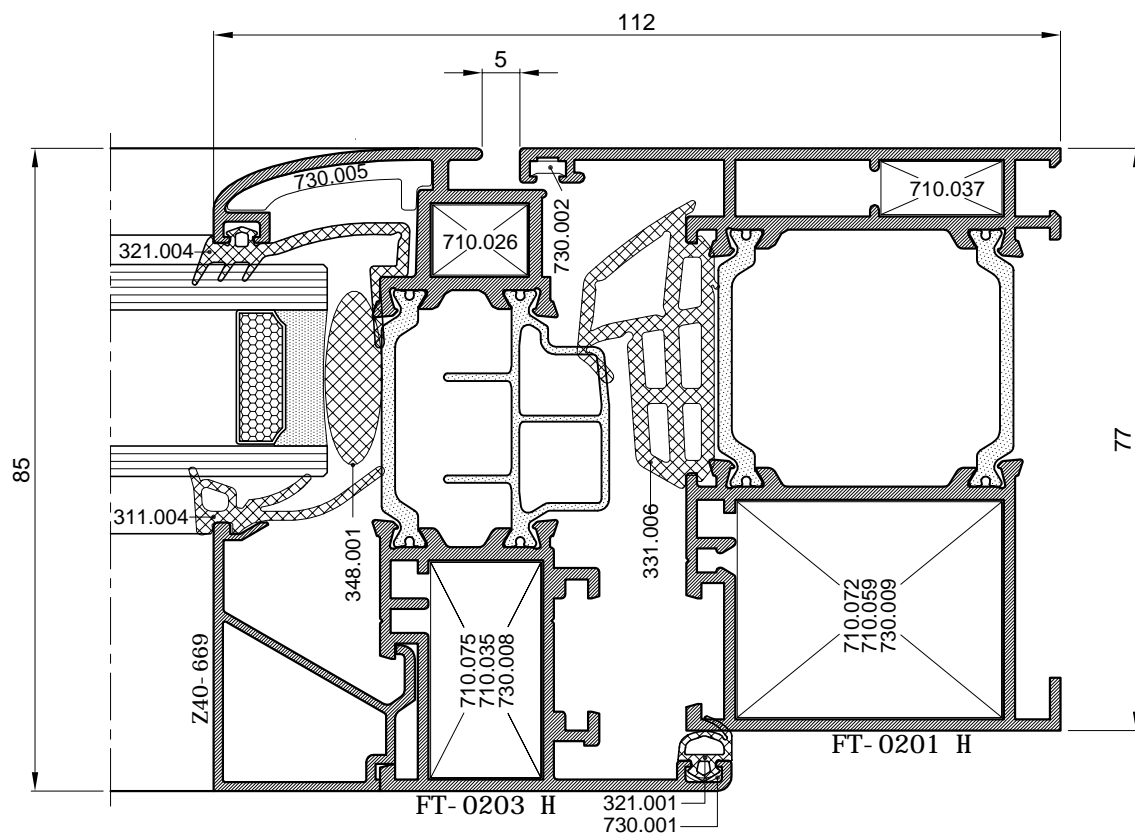
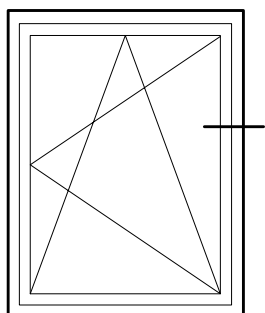
str. 989.013 - 989.014



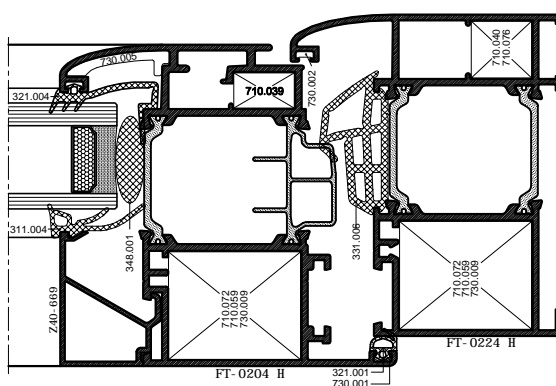
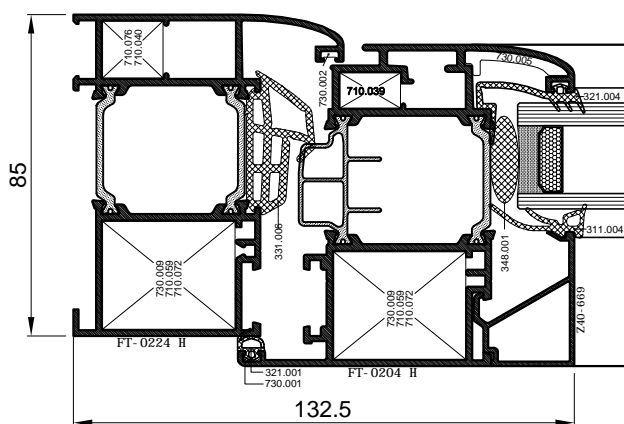
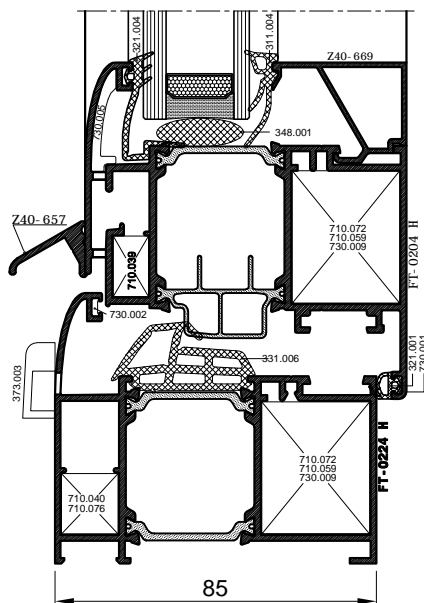
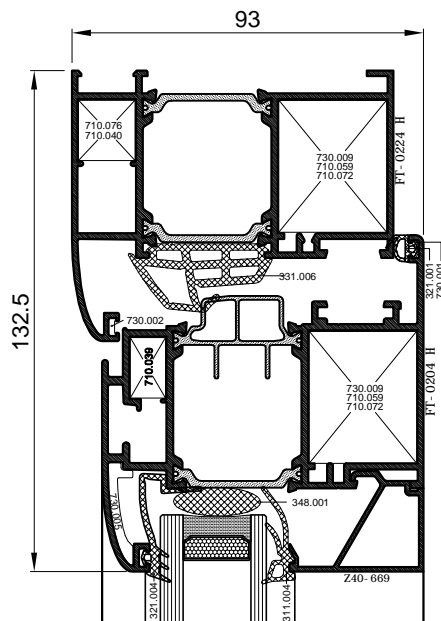
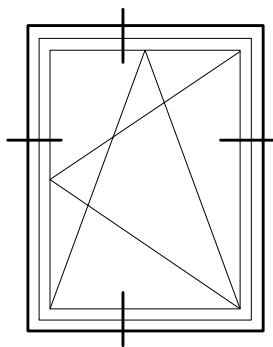
VENTUS VANI /EM/
str. 989.015 - 989.016

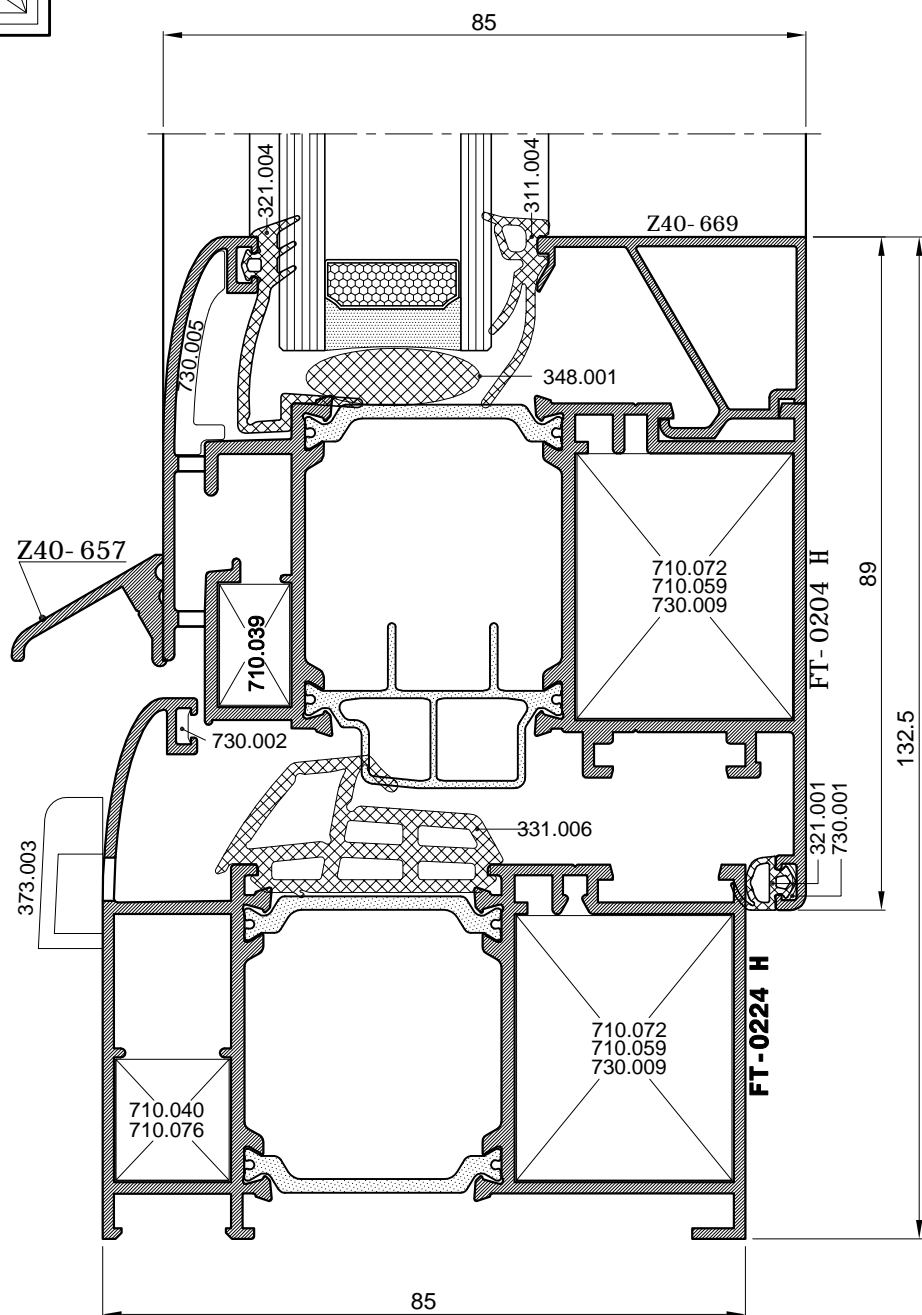
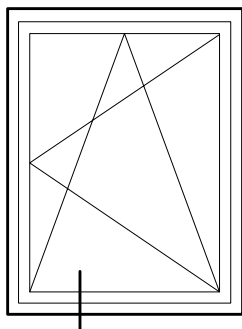


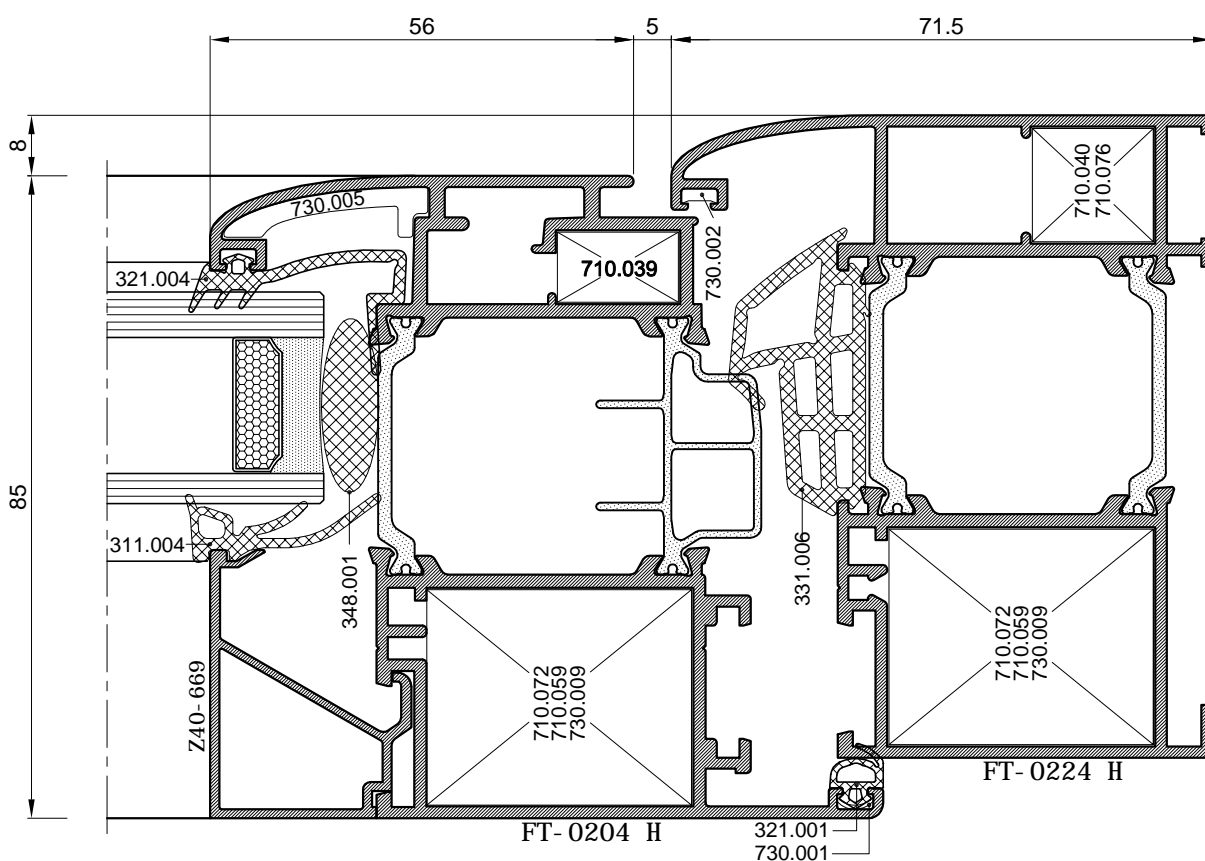
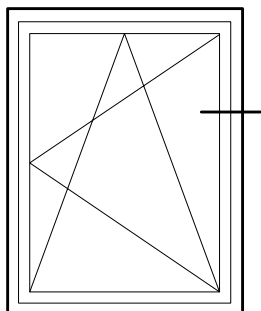


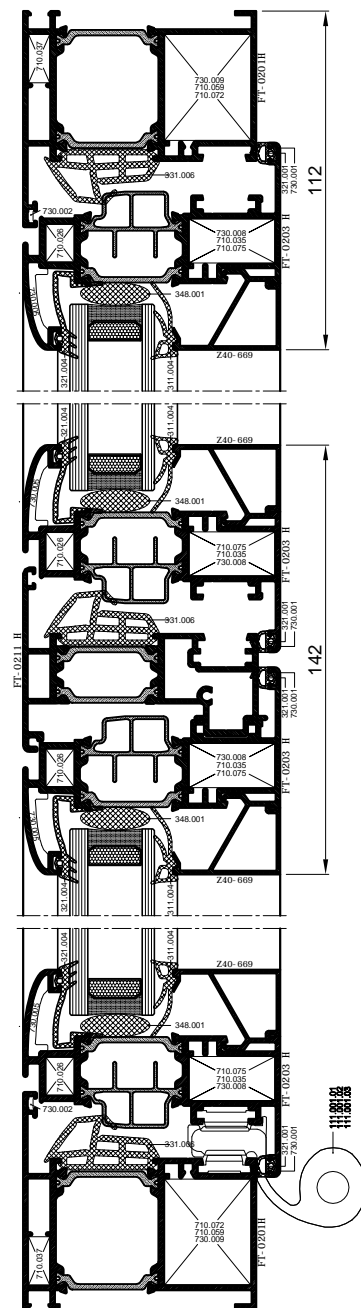
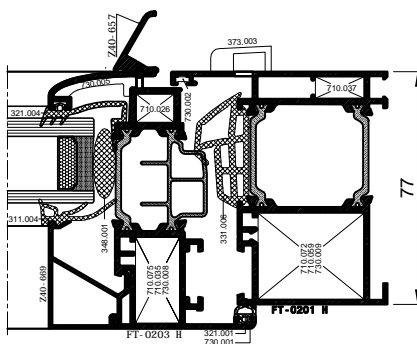
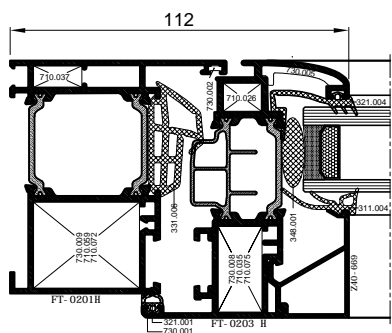
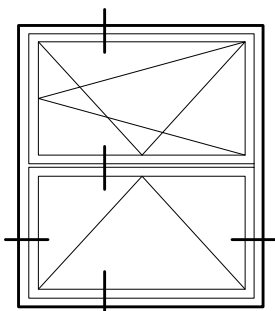


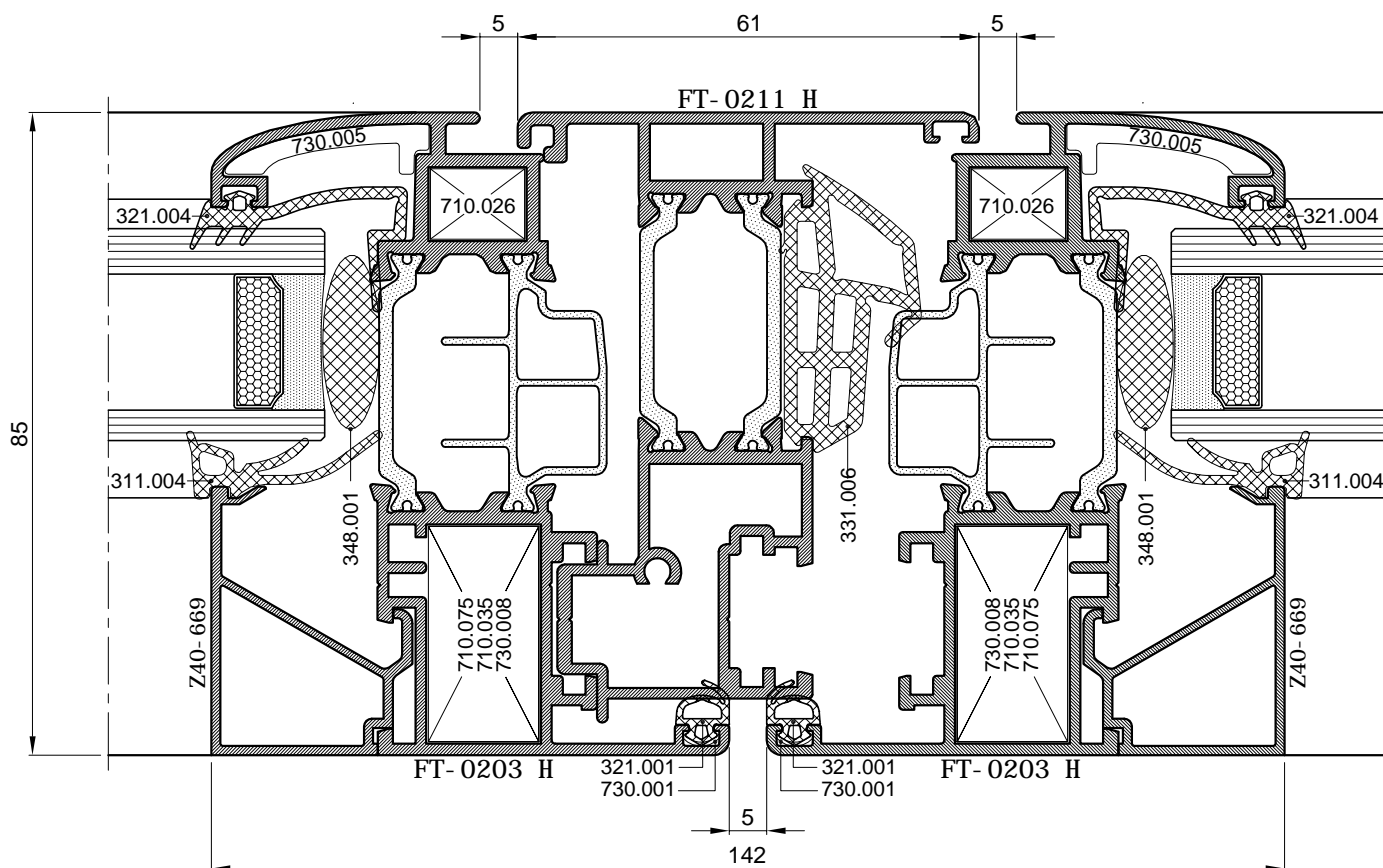
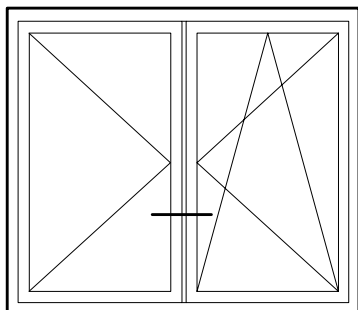
JEDNOKRILNI OTKLOPNO-ZAKRETNI PROZOR

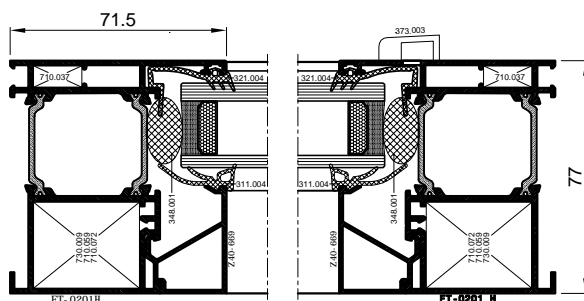
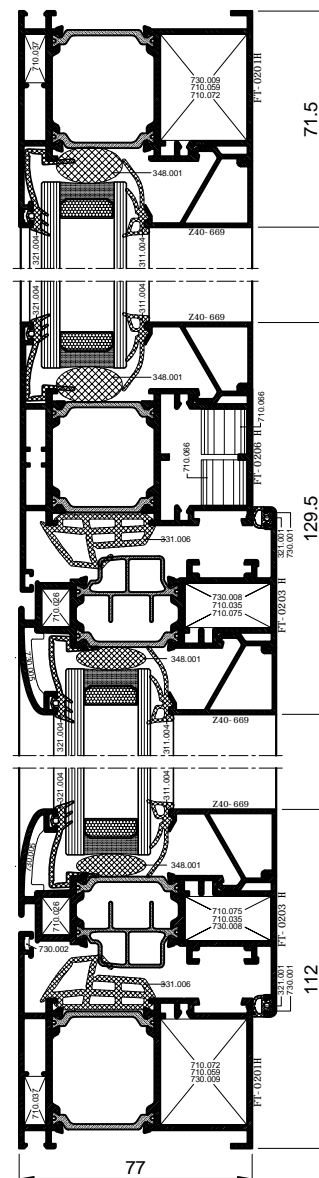
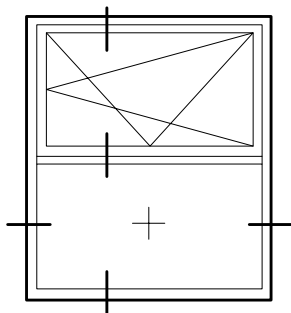


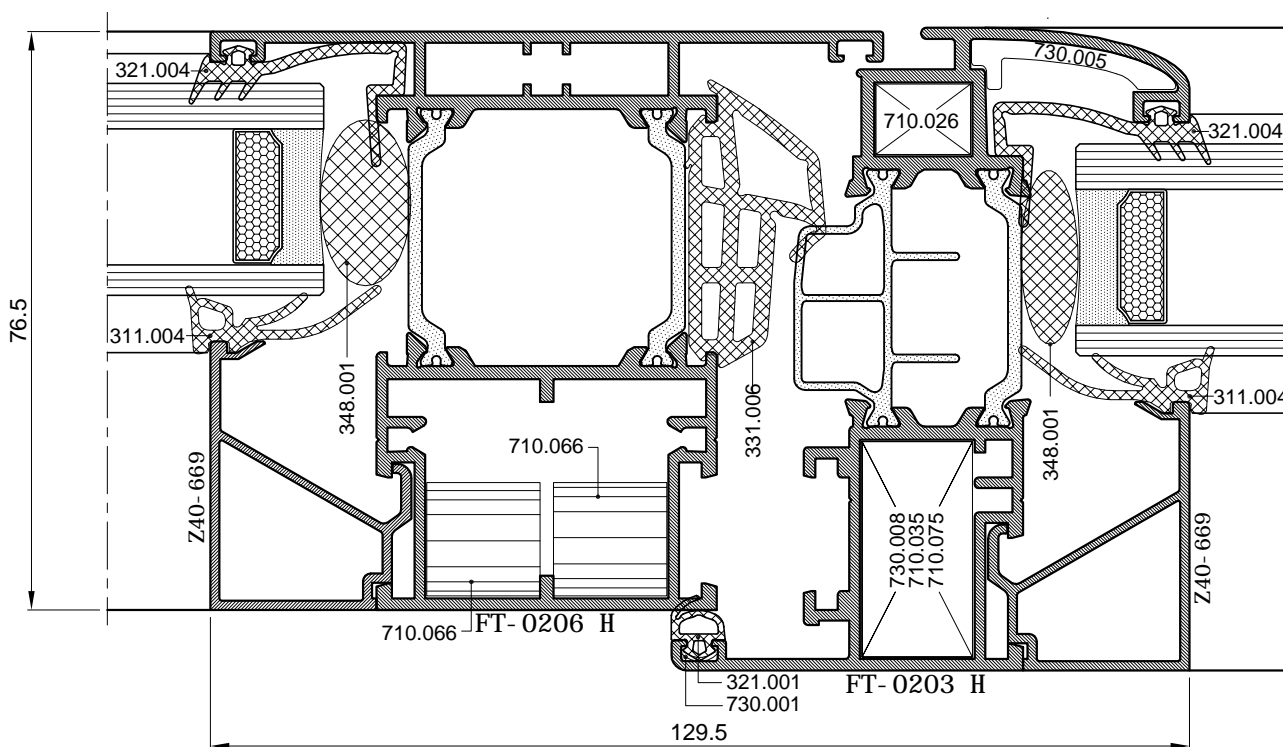
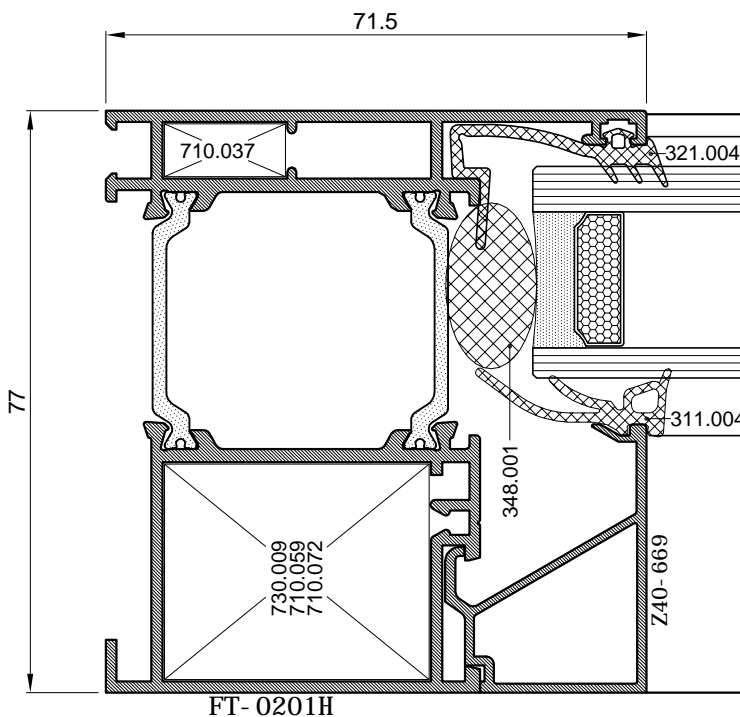
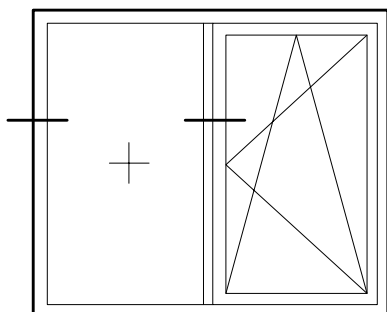


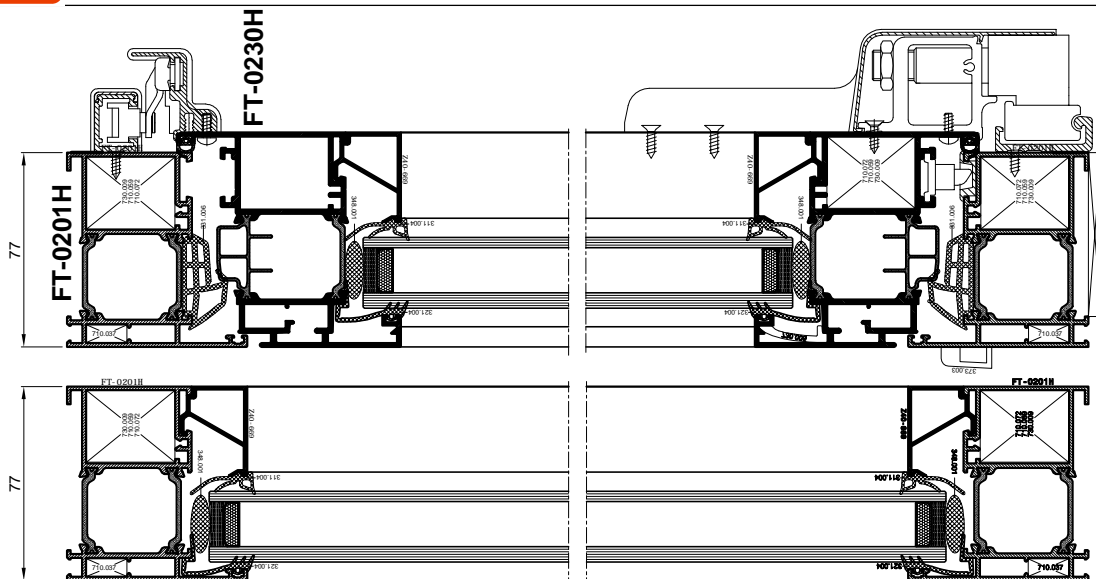




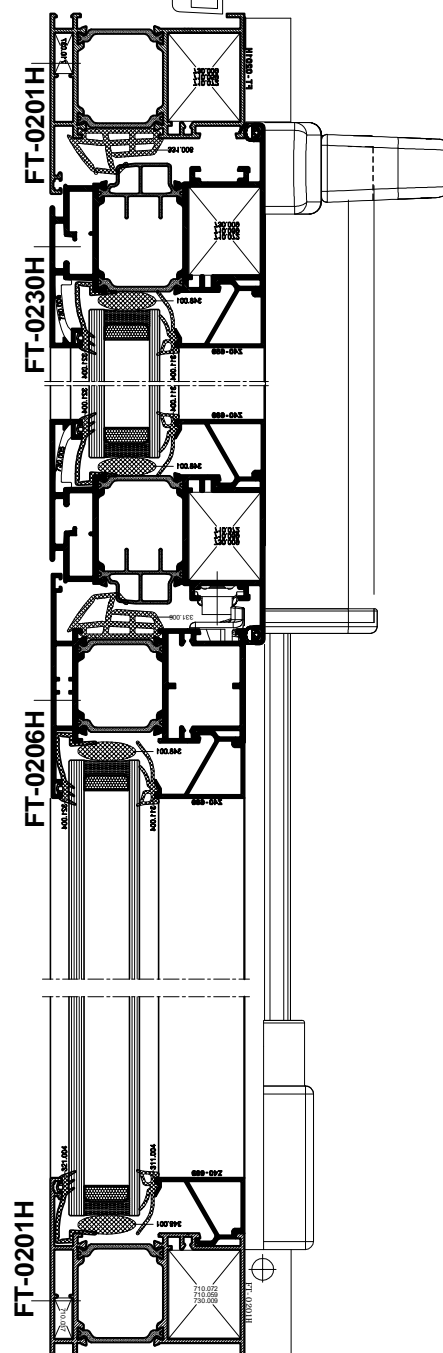
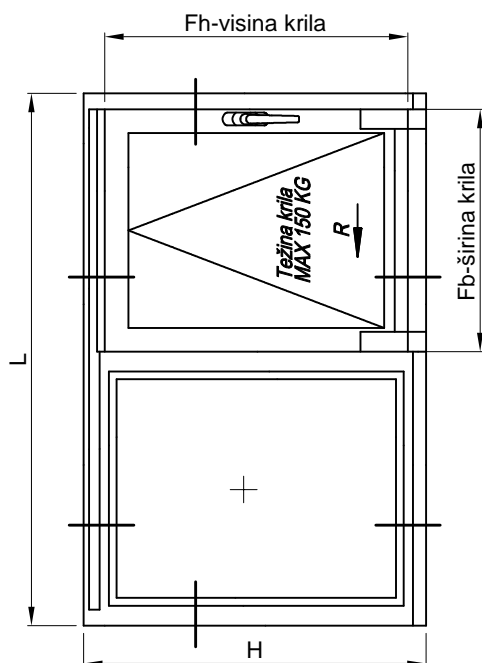


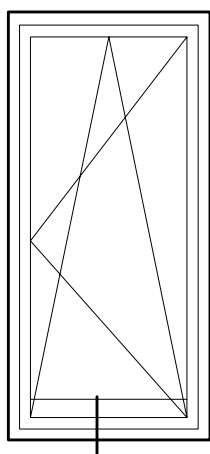




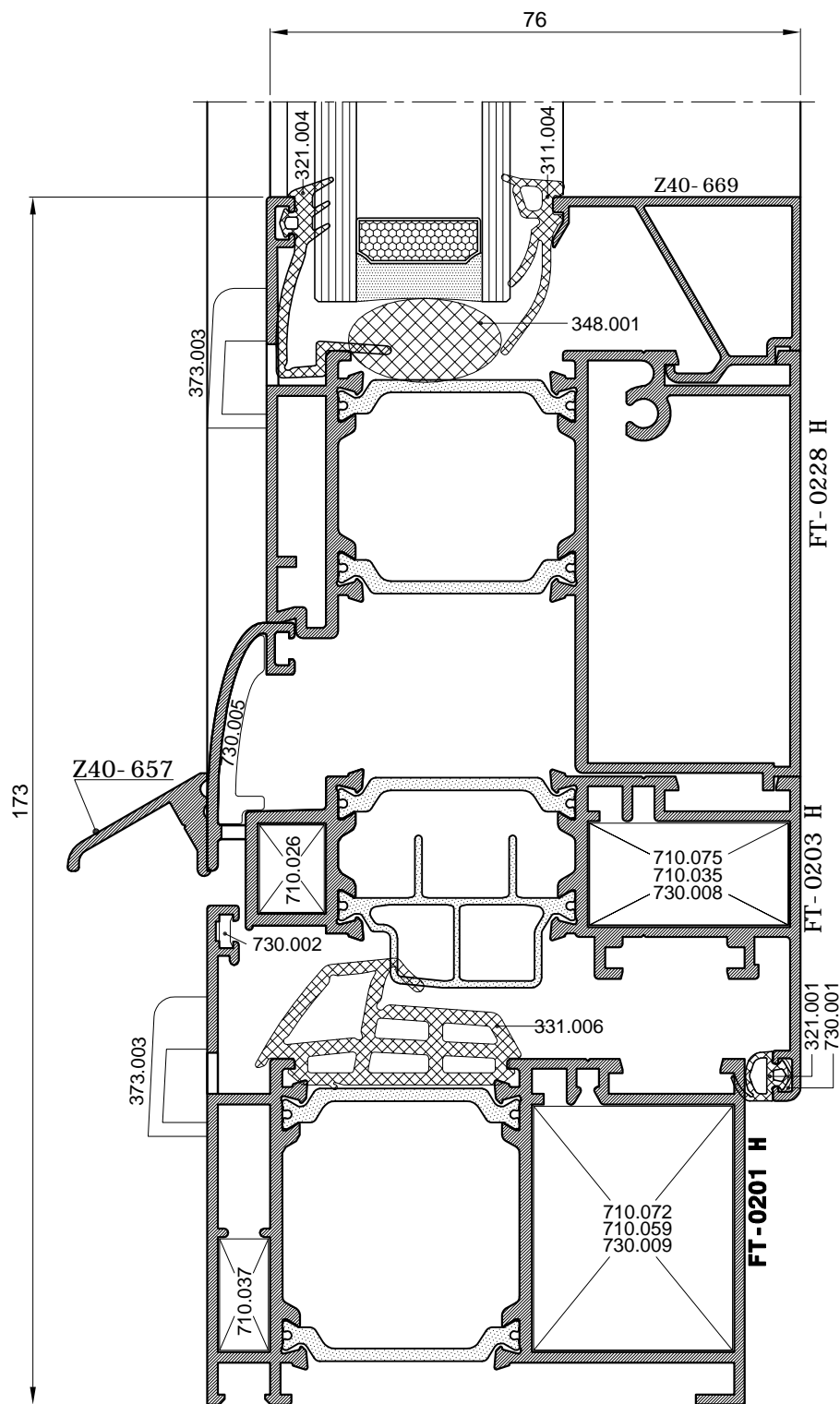


OTKLOPNO KLIZNI PROZOR - DESNI
-Mehanizam NOTTER

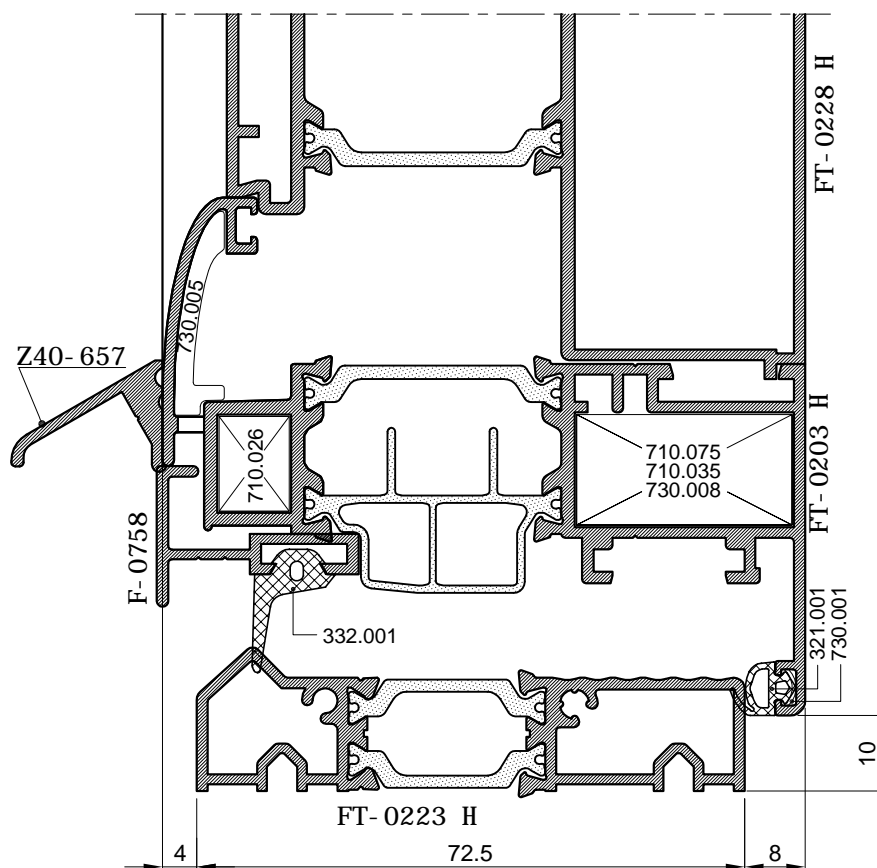
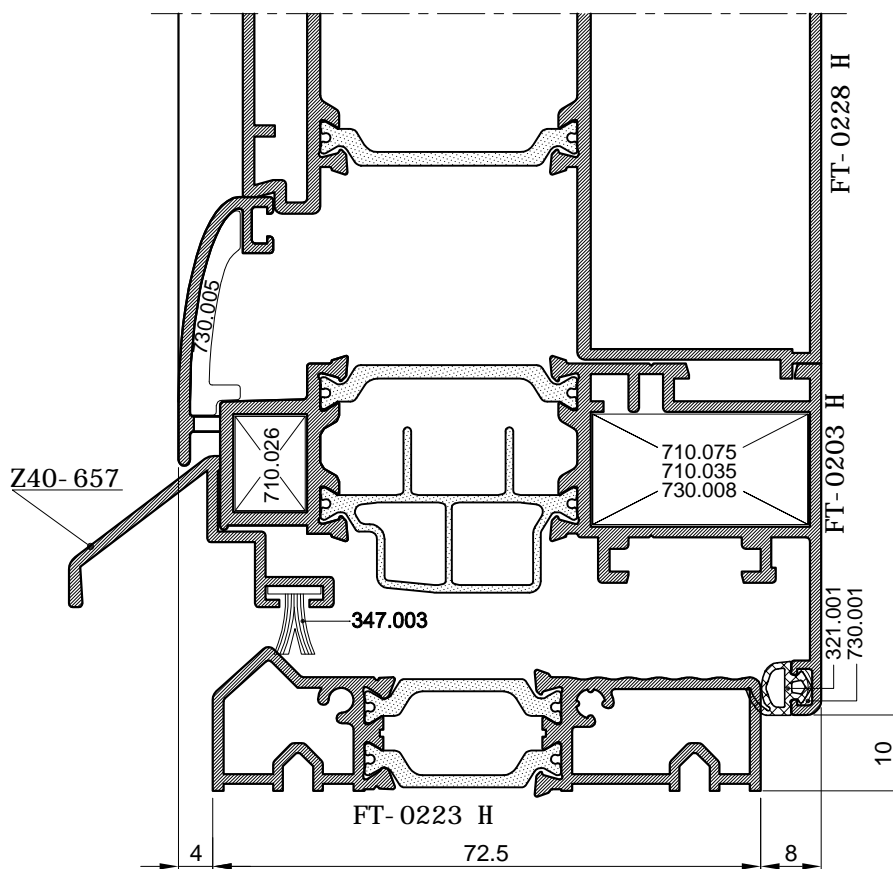
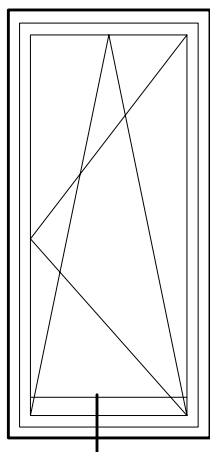




BALKONSKA VRATA

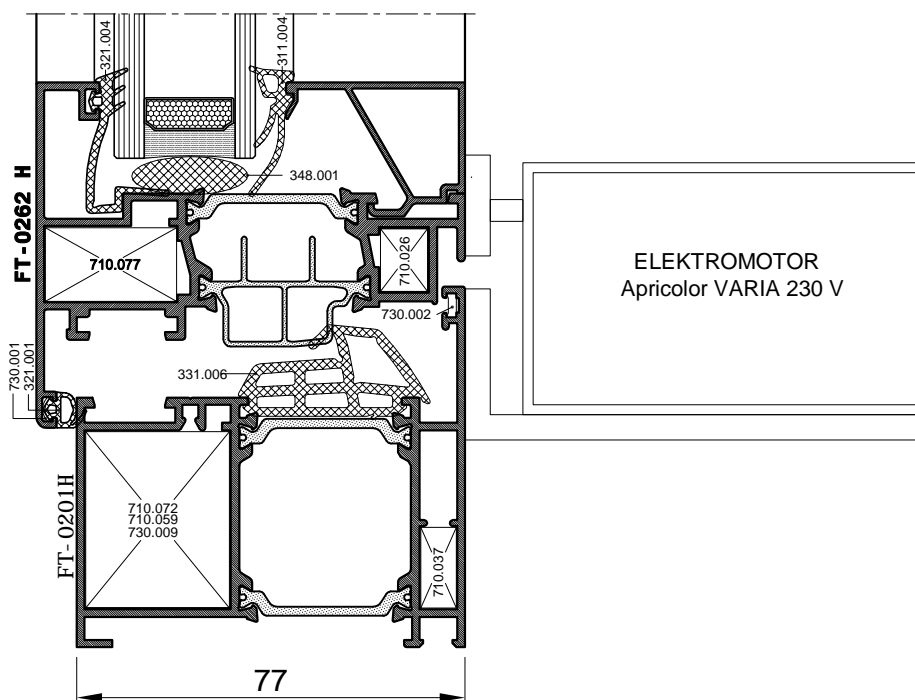
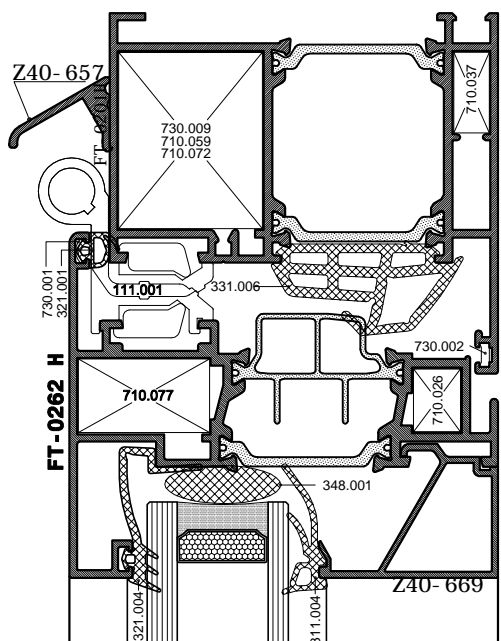
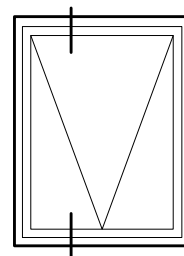


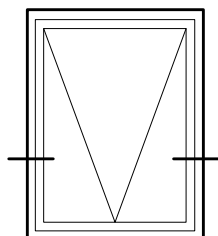
BALKONSKA VRATA



OTKLOPNO OTVARANJE PREMA VANI

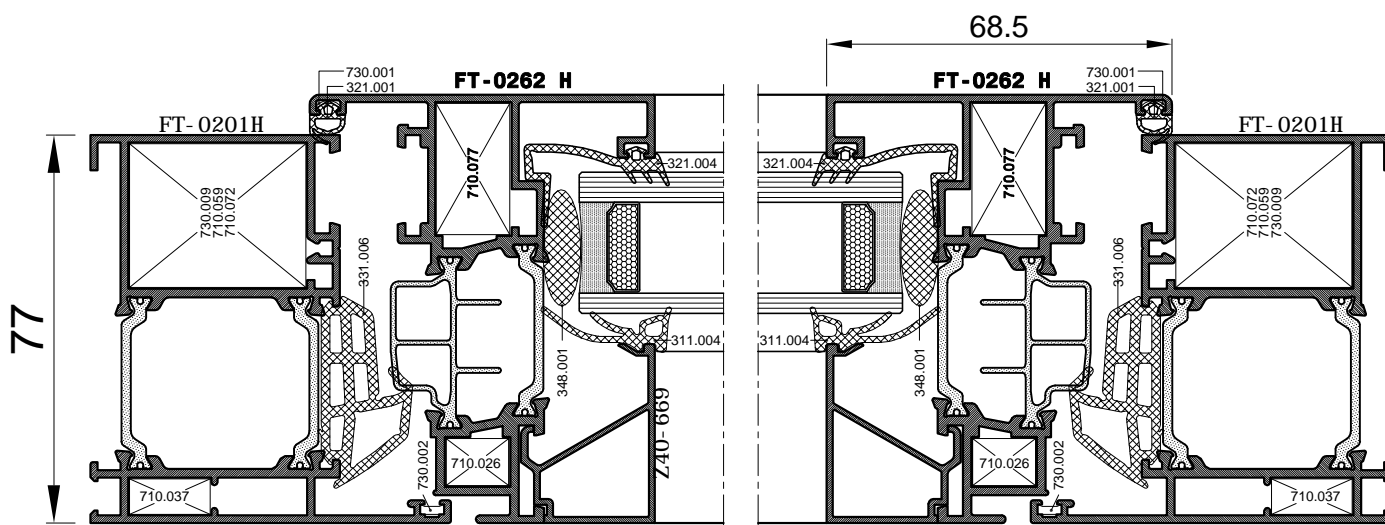
- elektromotorni pogon
- otvaranje oko gornje ose
- zatvaranje elektromotorom-nema ručke

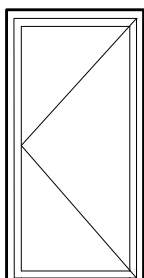




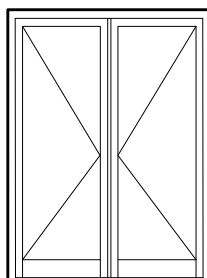
OTKLOPNO OTVARANJE PREMA VANI

- elektromotorni pogon
- otvaranje oko gornje ose
- zatvaranje elektromotorom-nema ručke

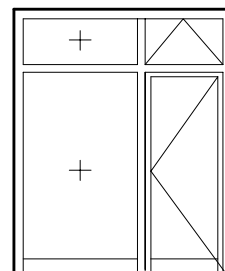




str. 989.018 - 989.020

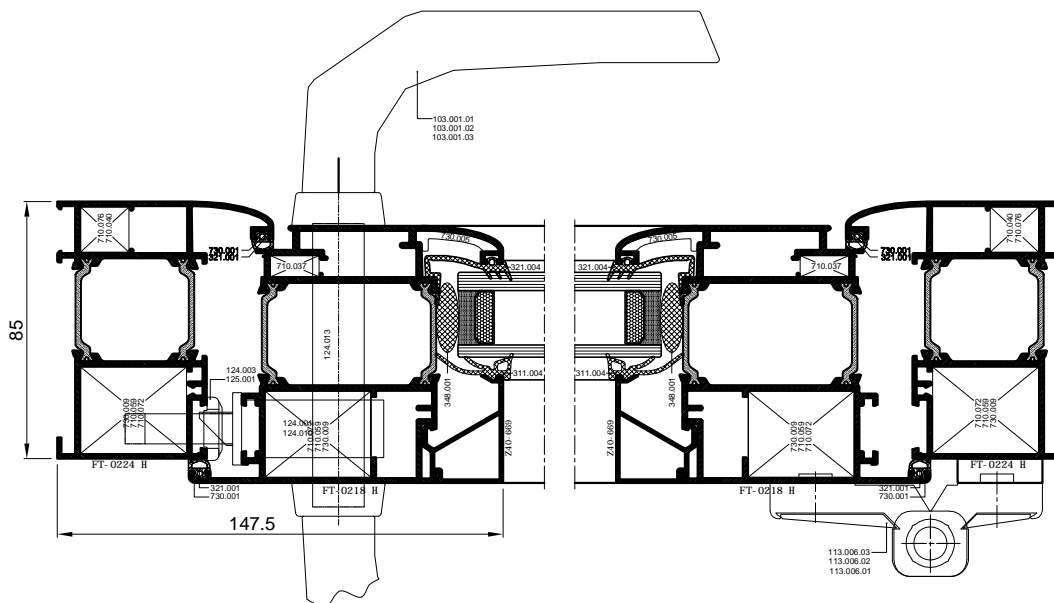
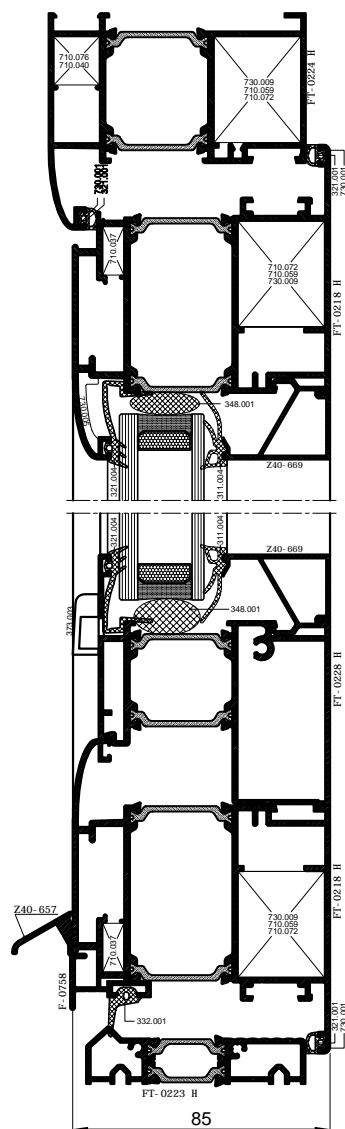
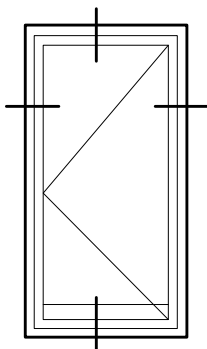


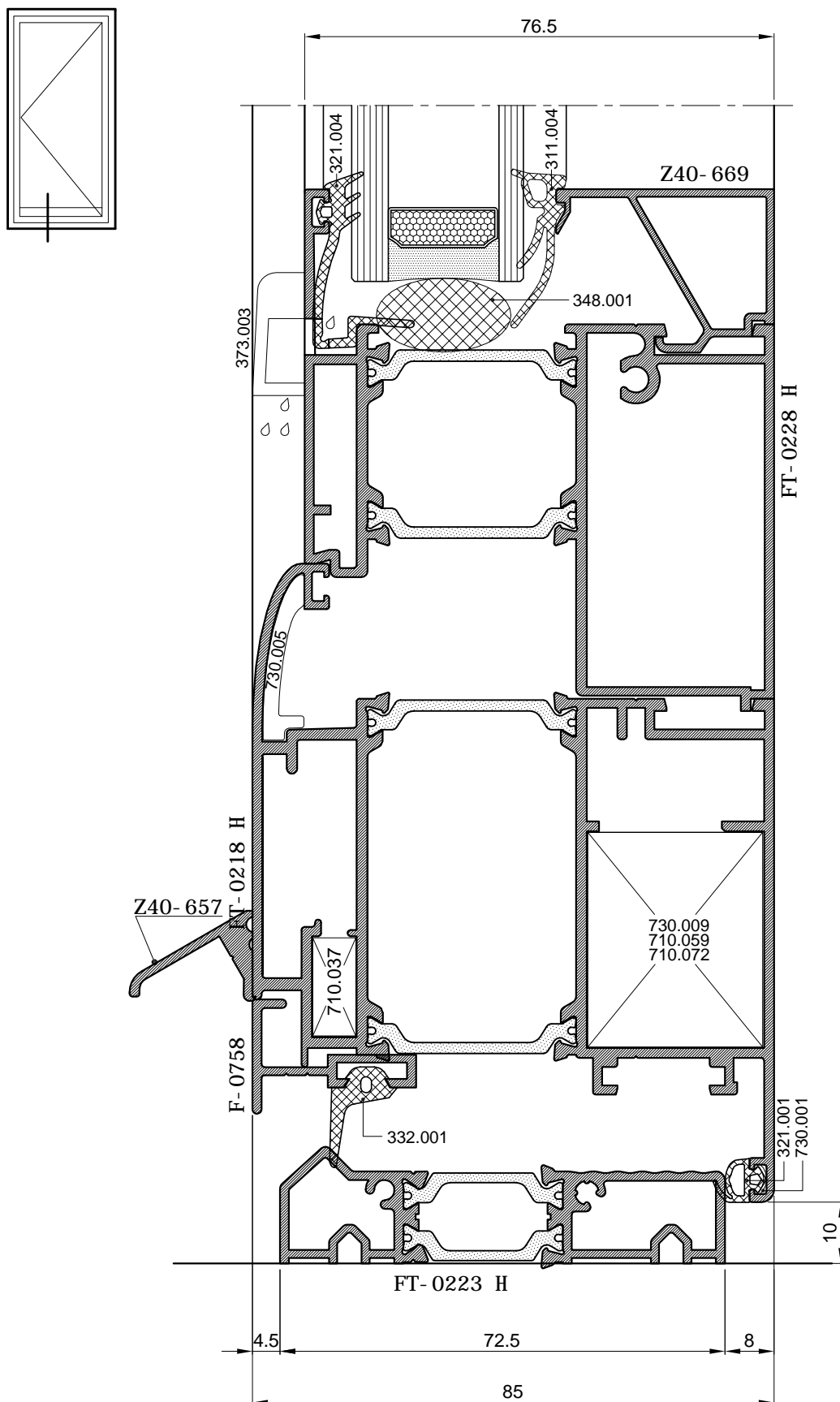
str. 989.021 - 989.022

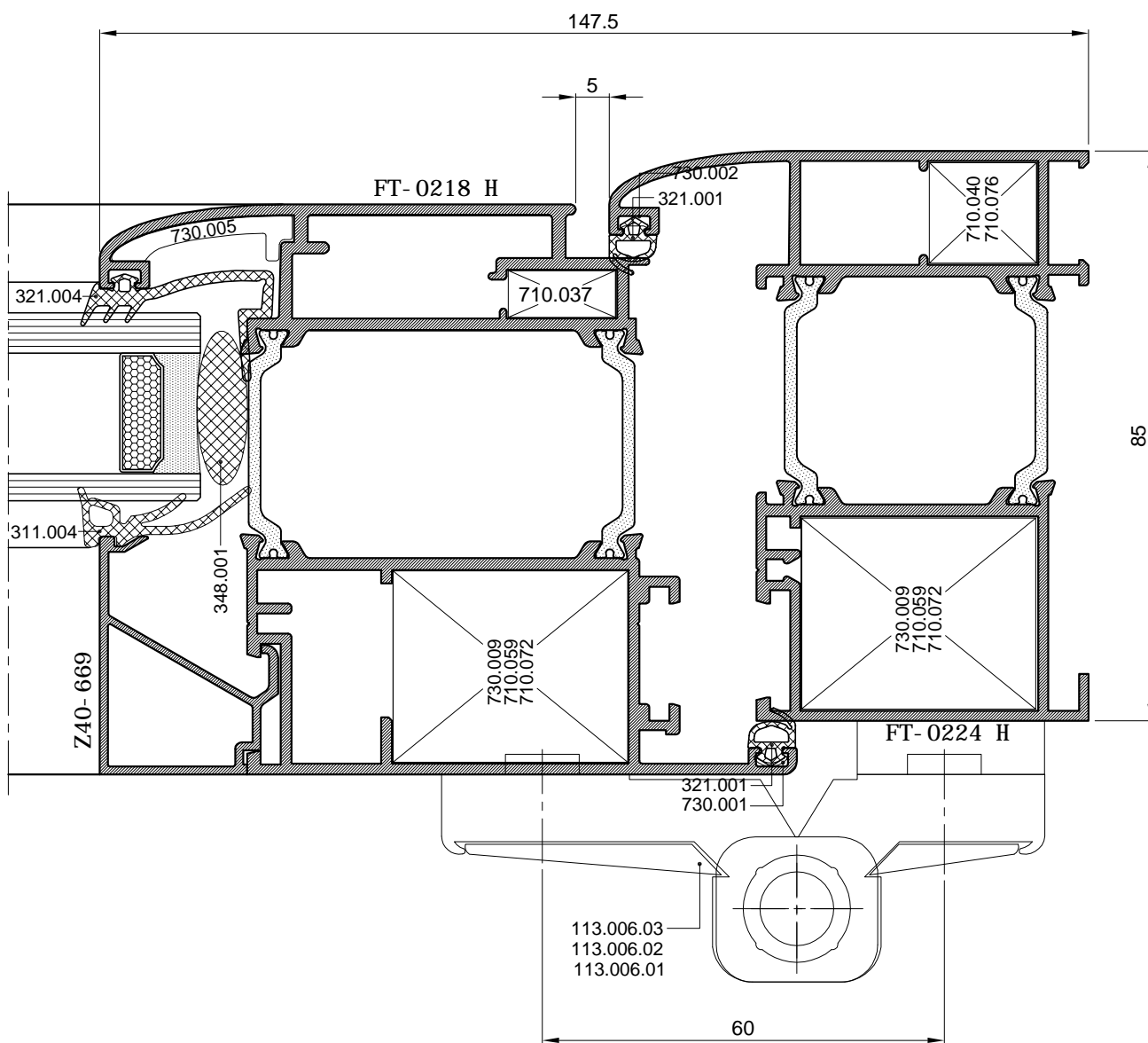
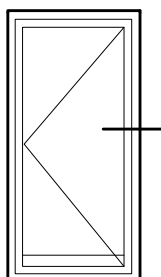


str. 989.023 - 989.024

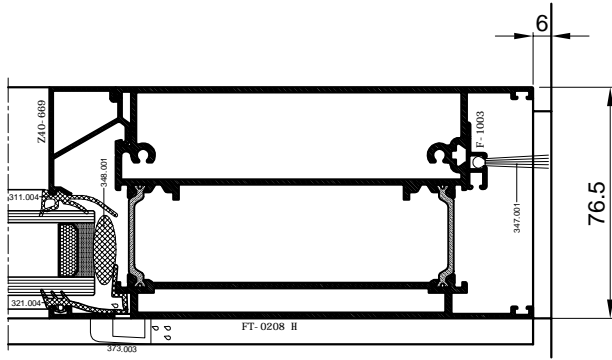
str. 989.011



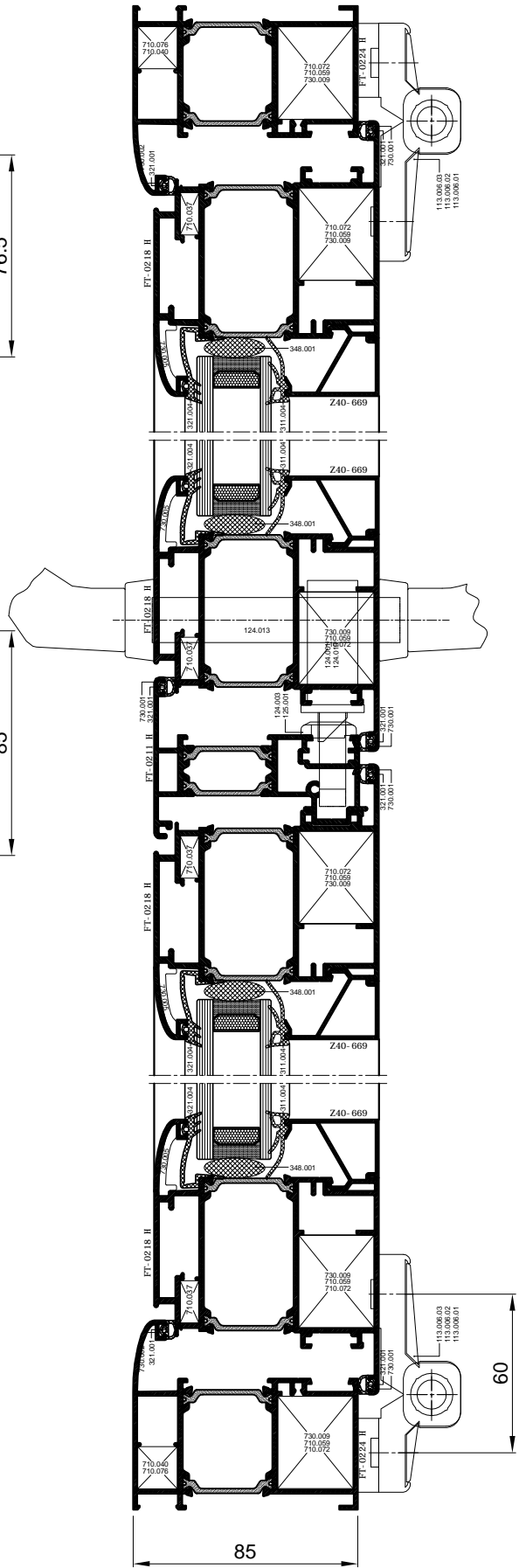
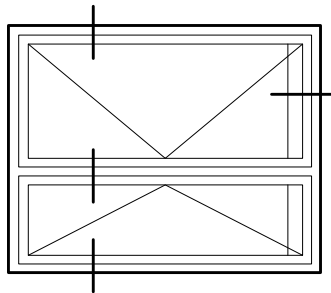
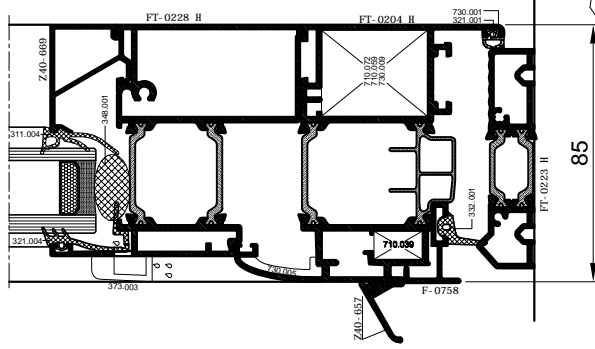


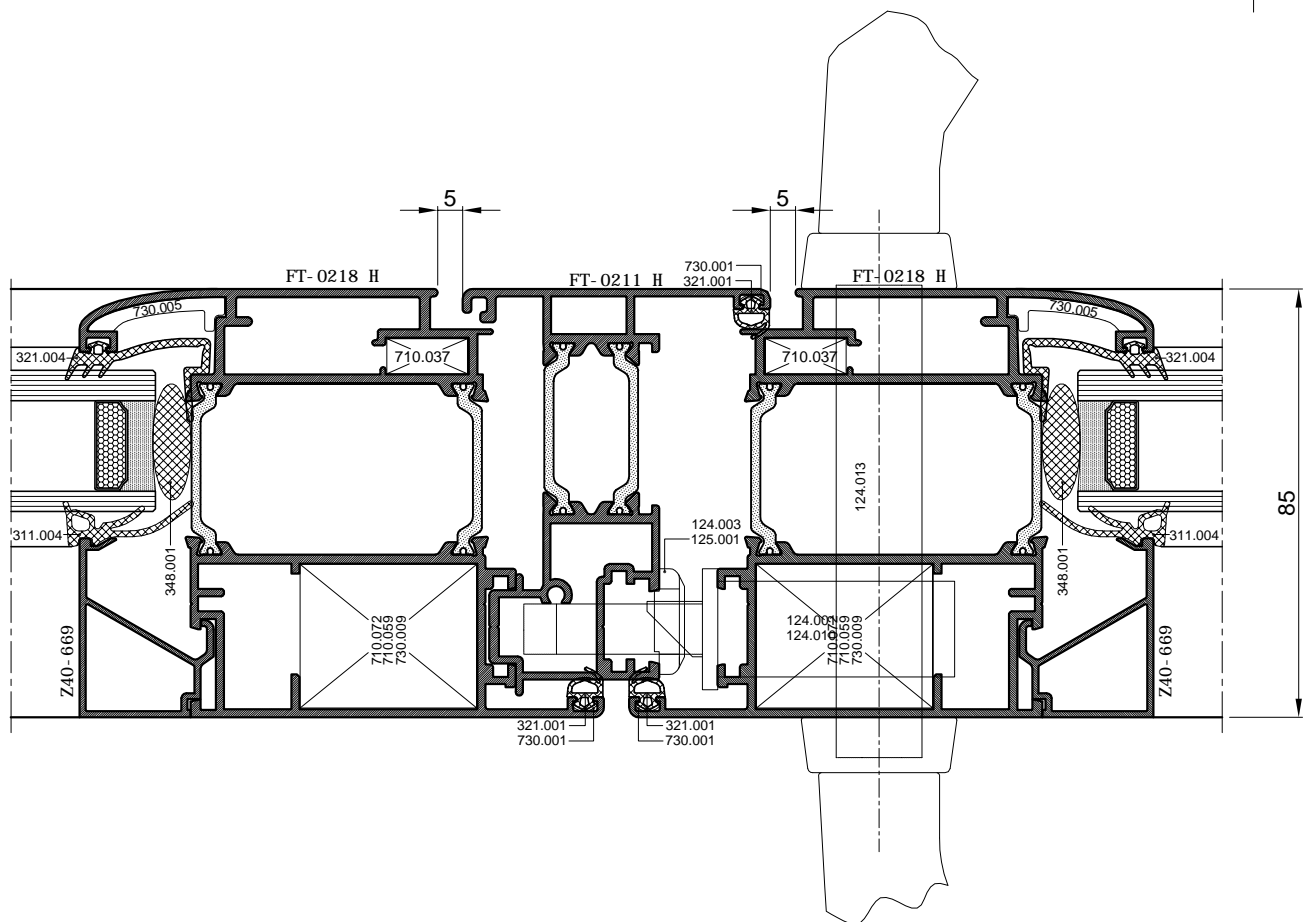
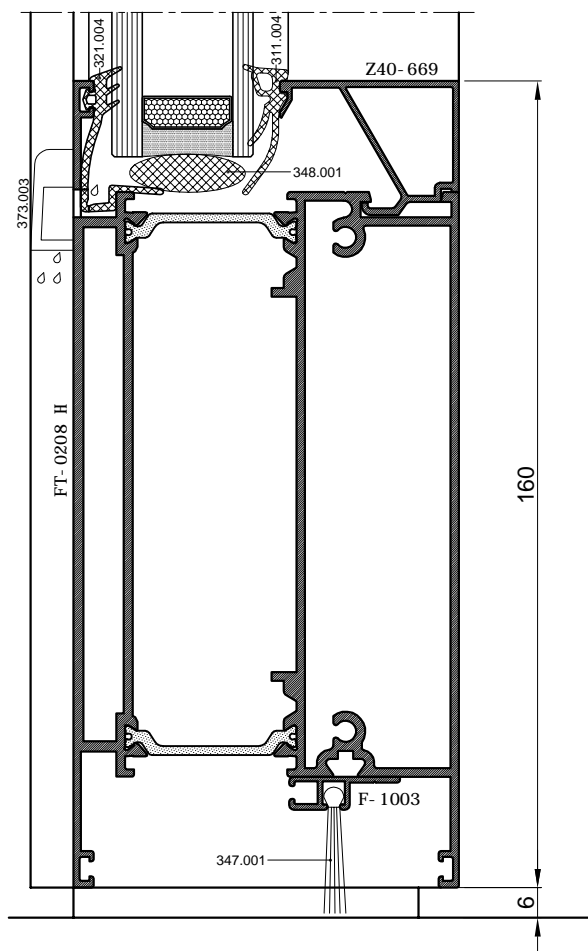
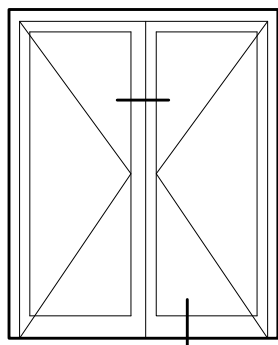


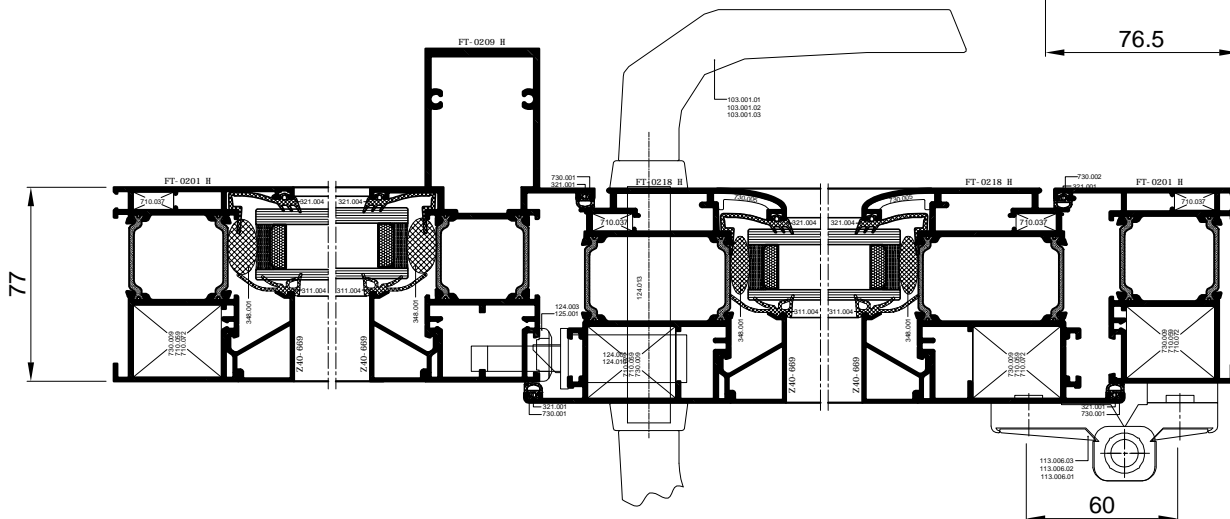
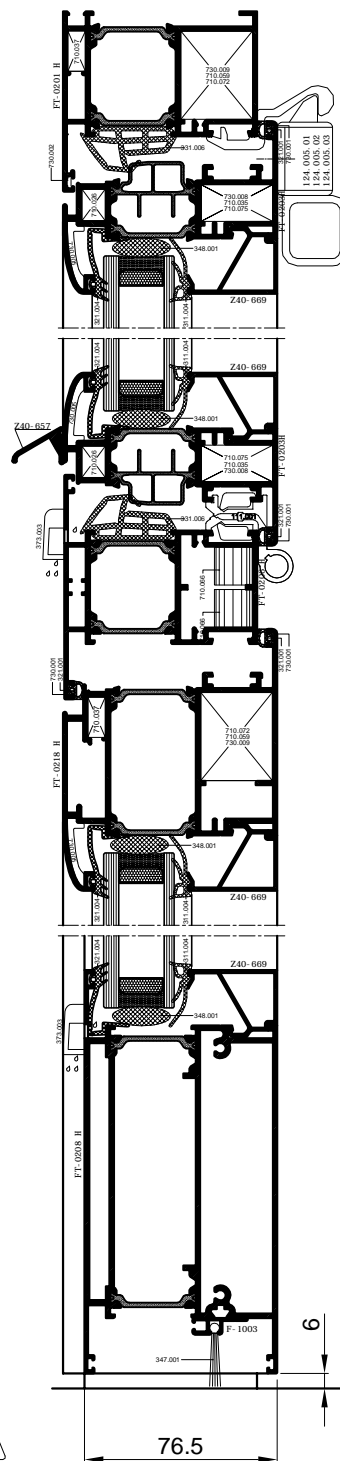
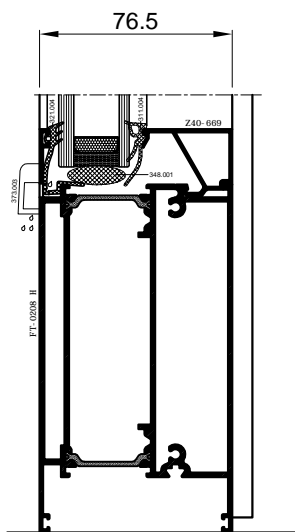
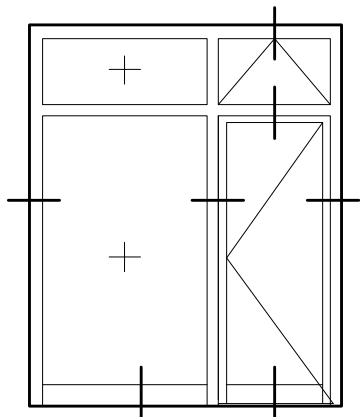
DVOKRILNA UNUTARNJA VRATA BEZ PRAGA-
S SPARAPETNIM PROFILOM

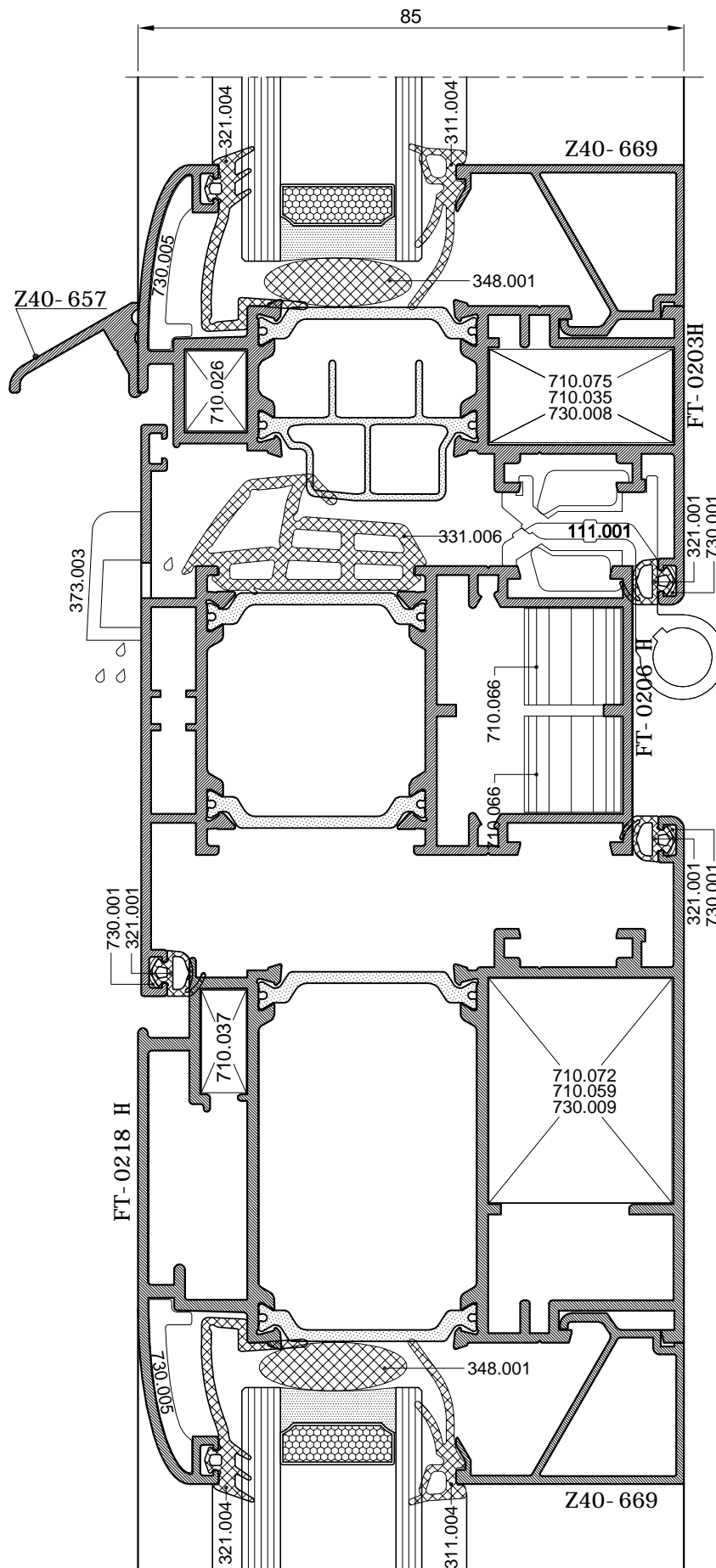
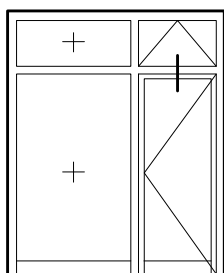


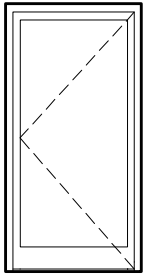
DVOKRILNA UNUTARNJA VRATA S PRAGOM



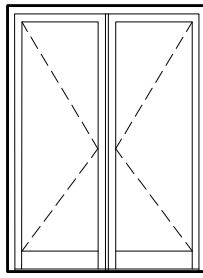




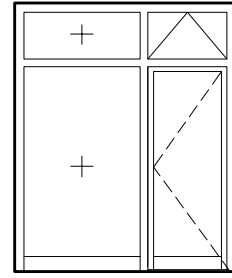




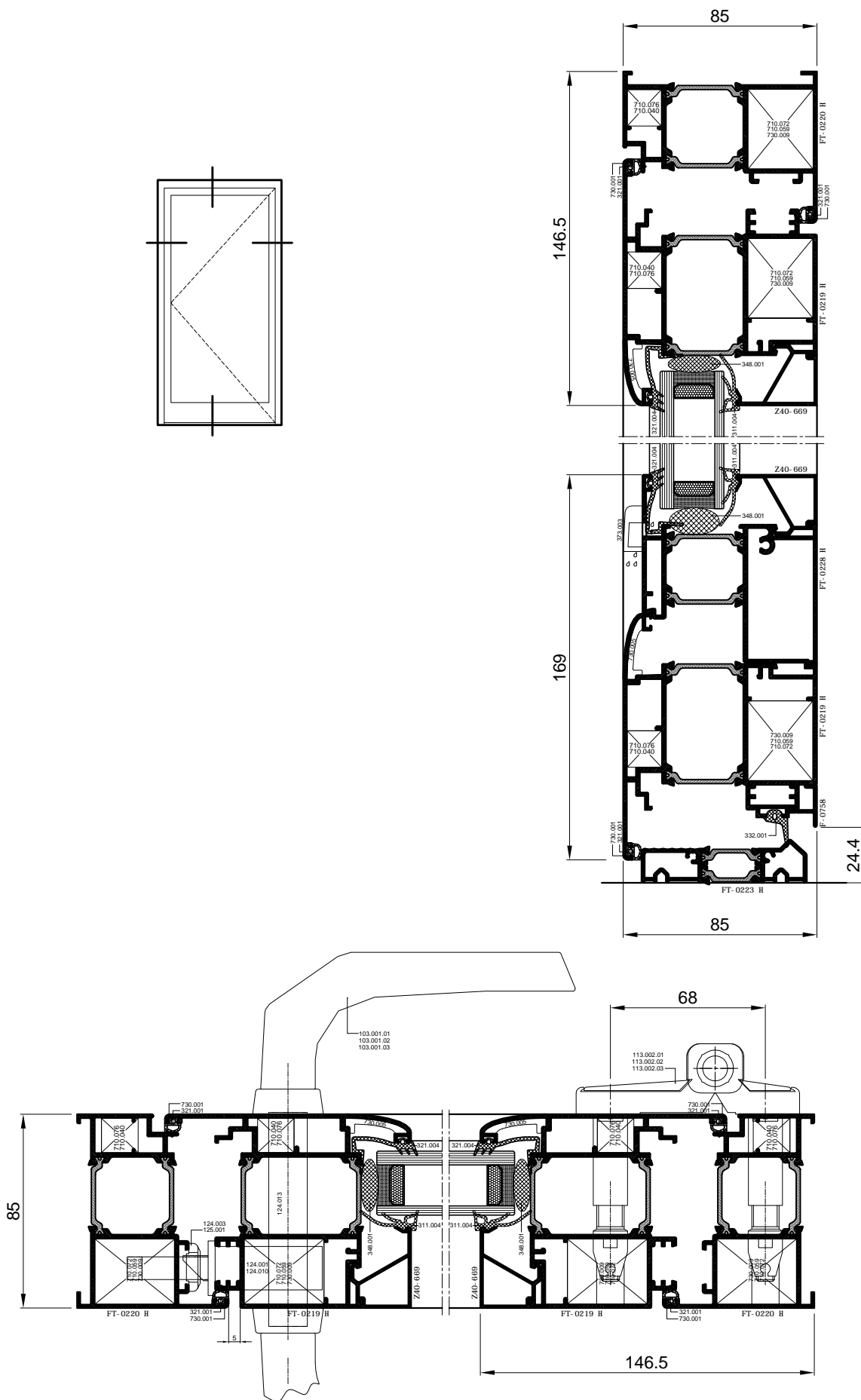
str. 989.26-989.28

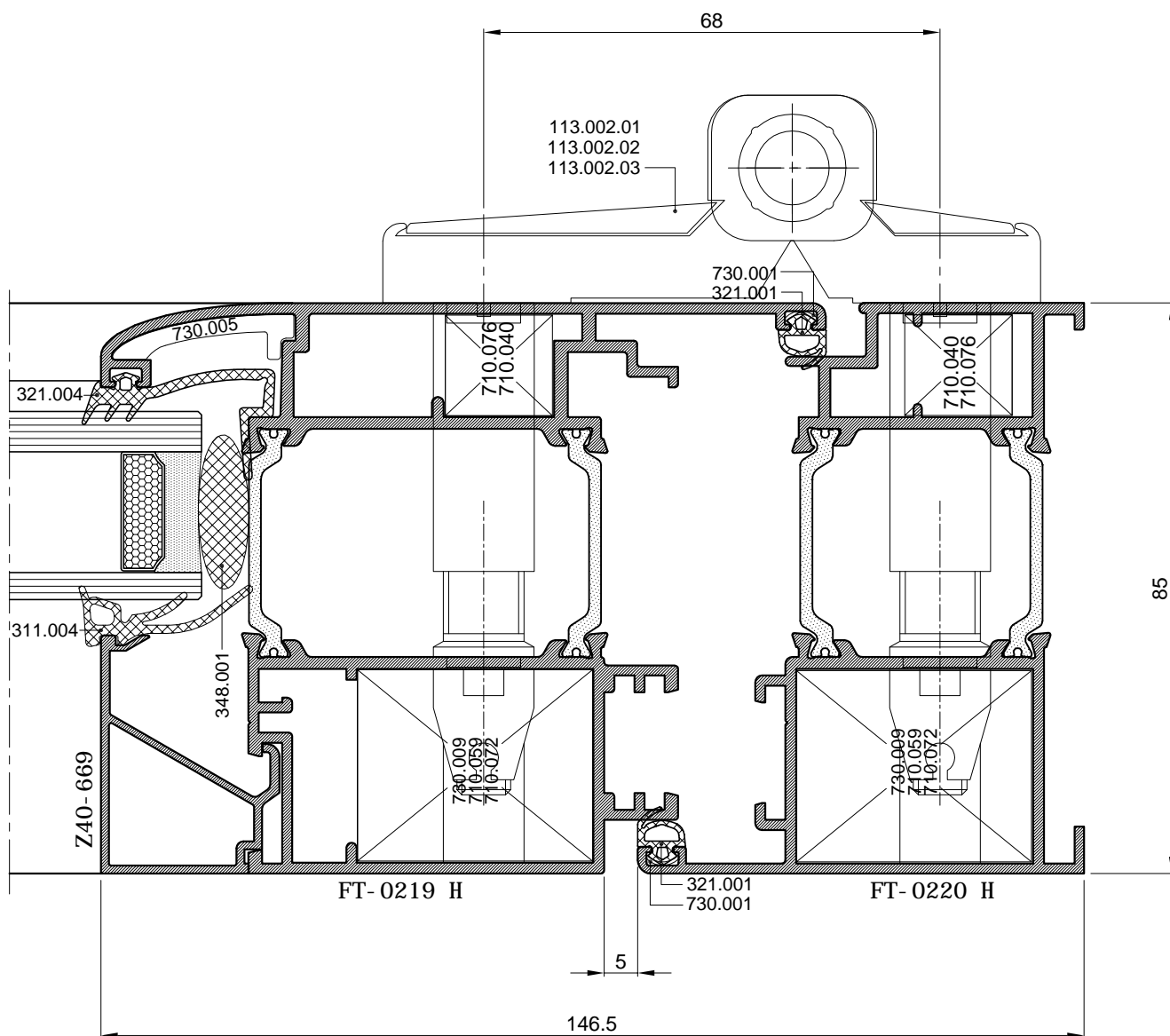
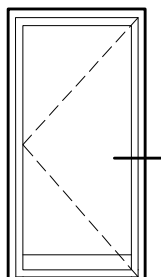


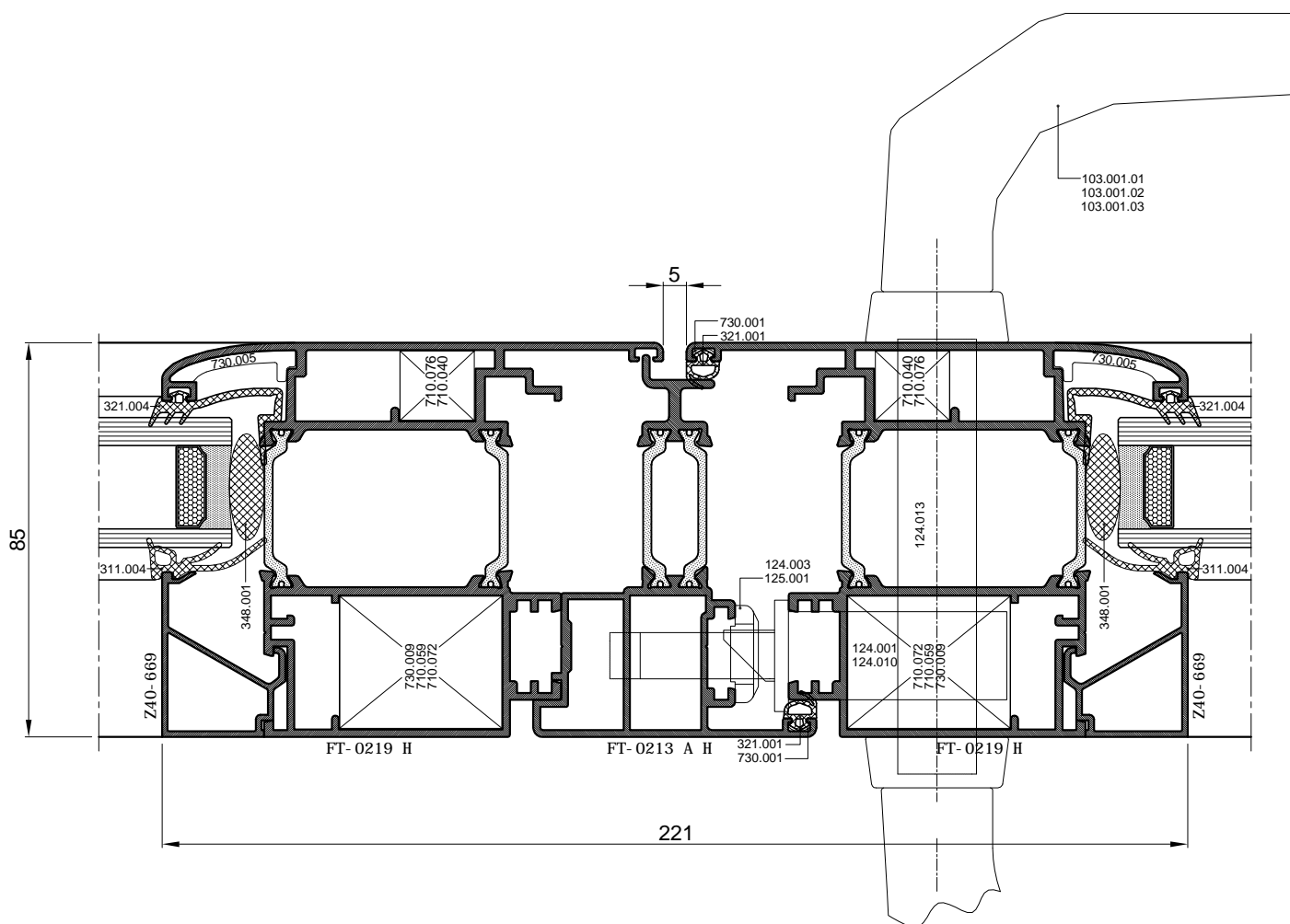
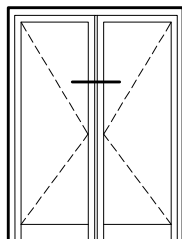
str. 989.29-989.30

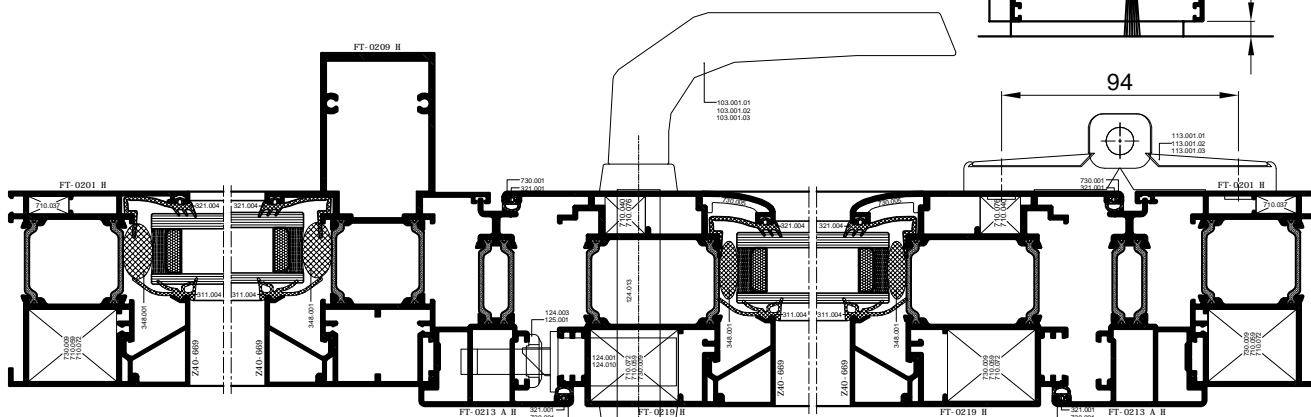
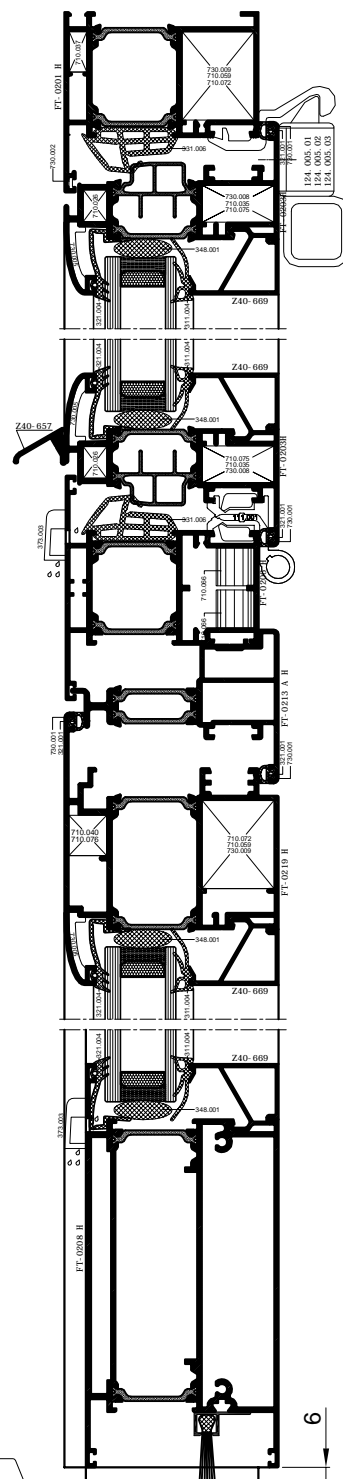
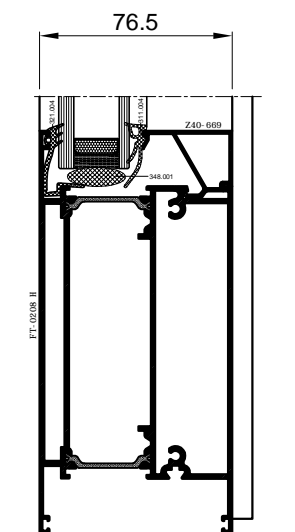
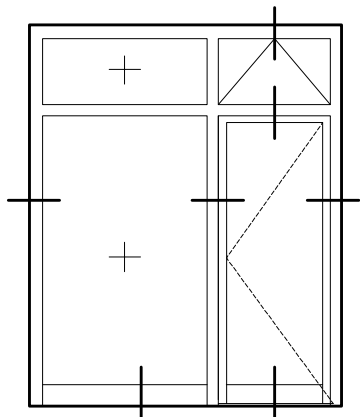


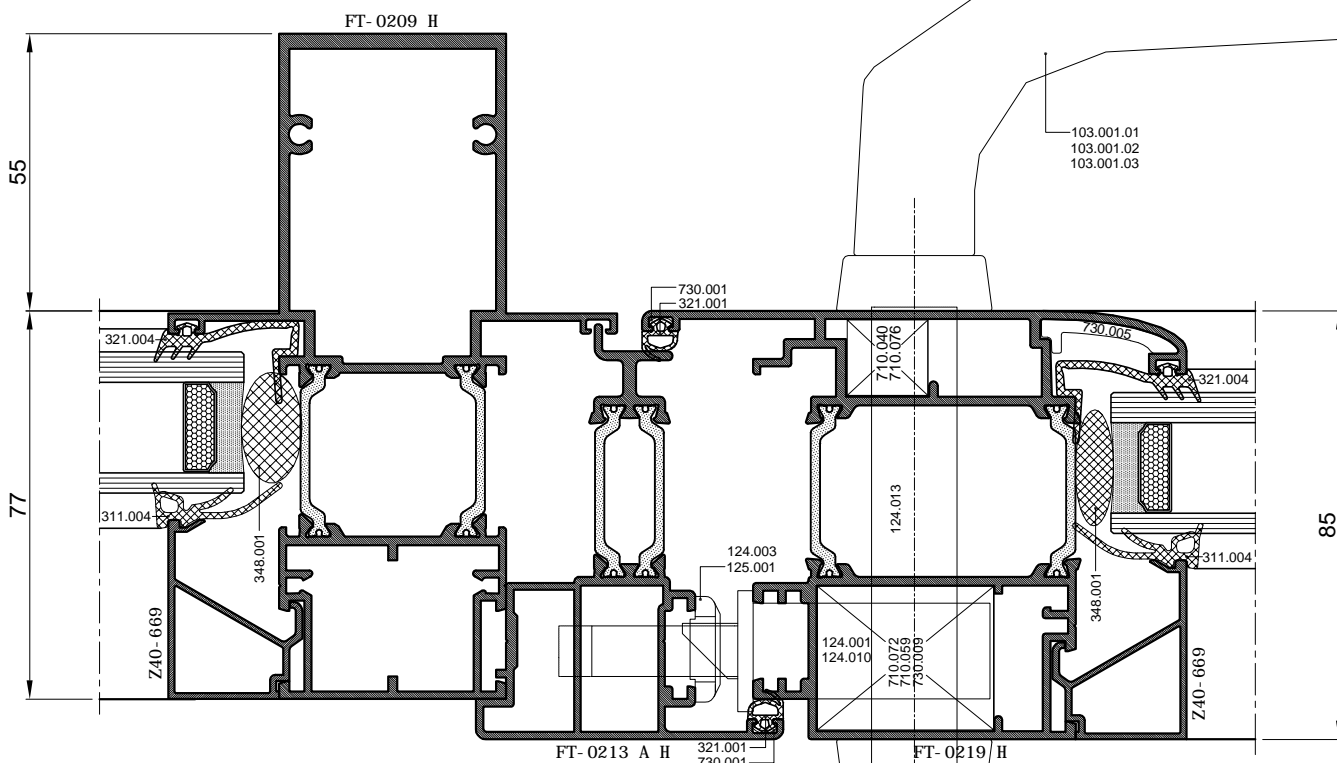
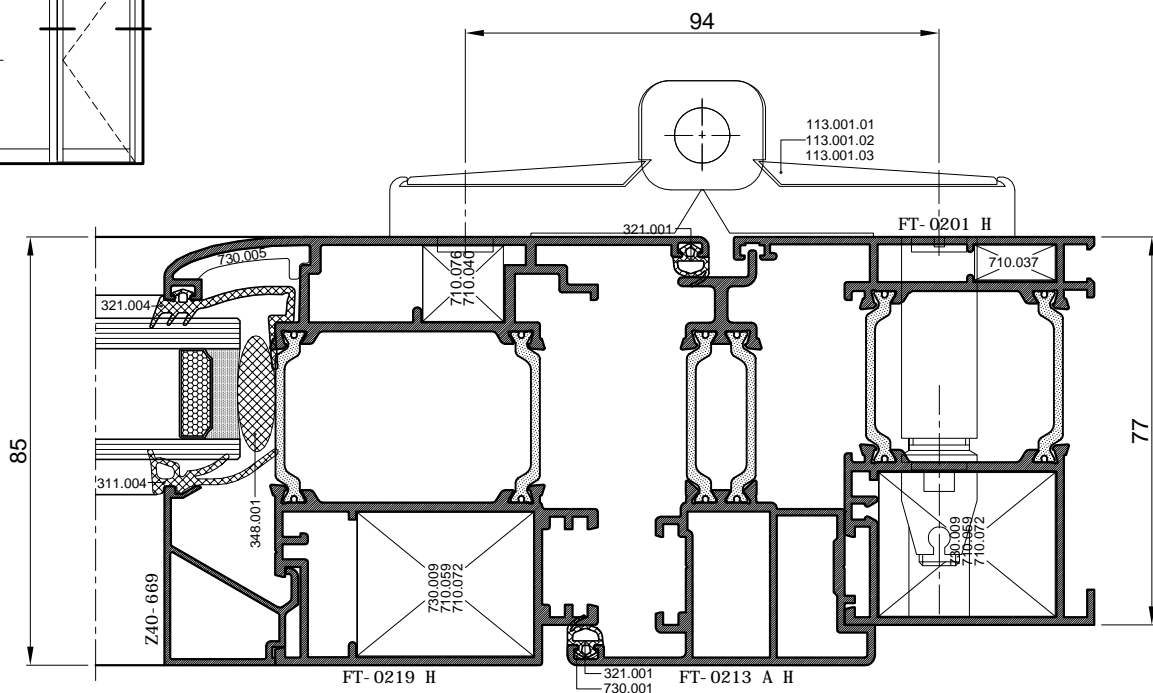
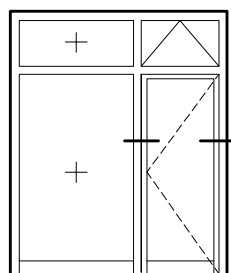
str. 989.31-989.33

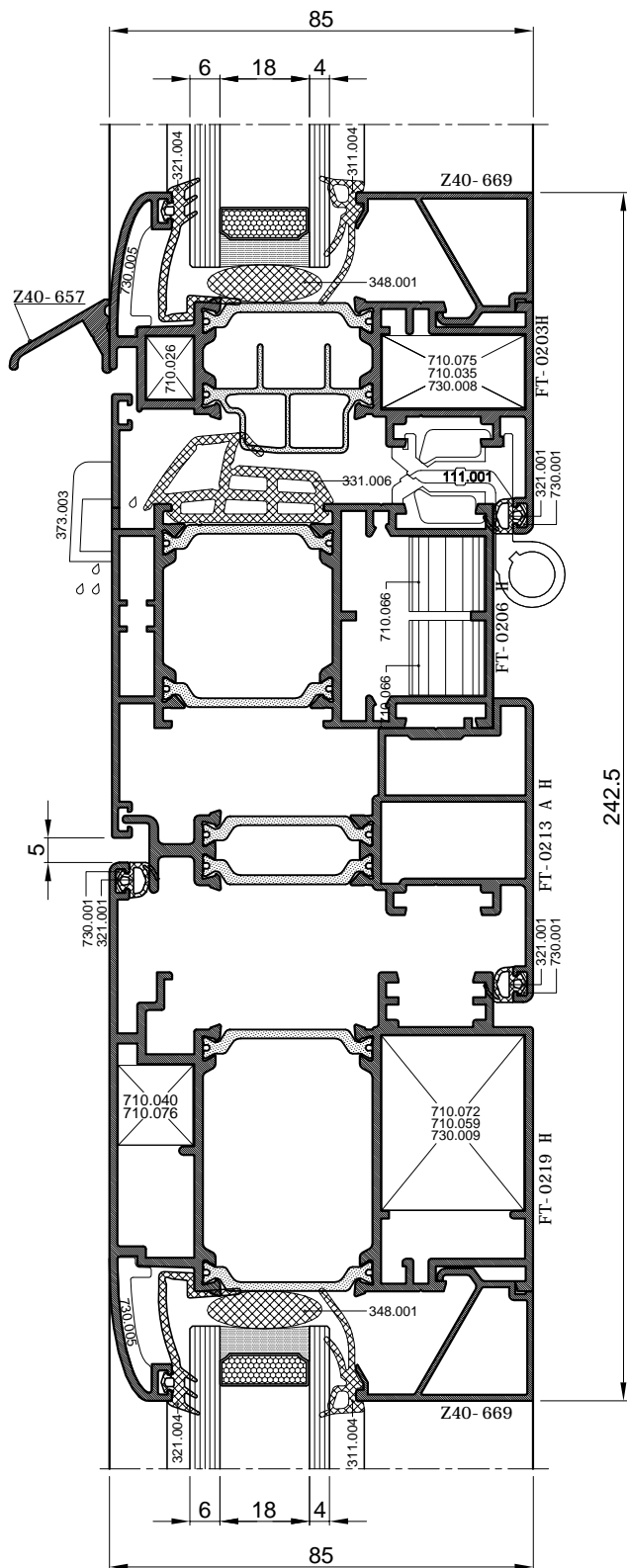
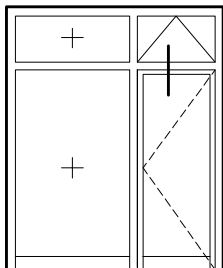


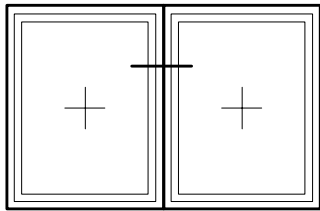




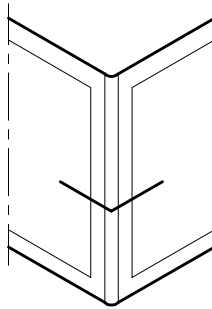




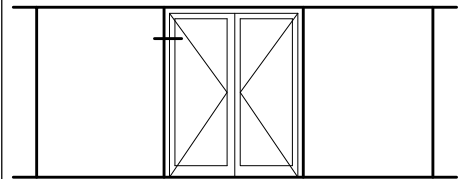




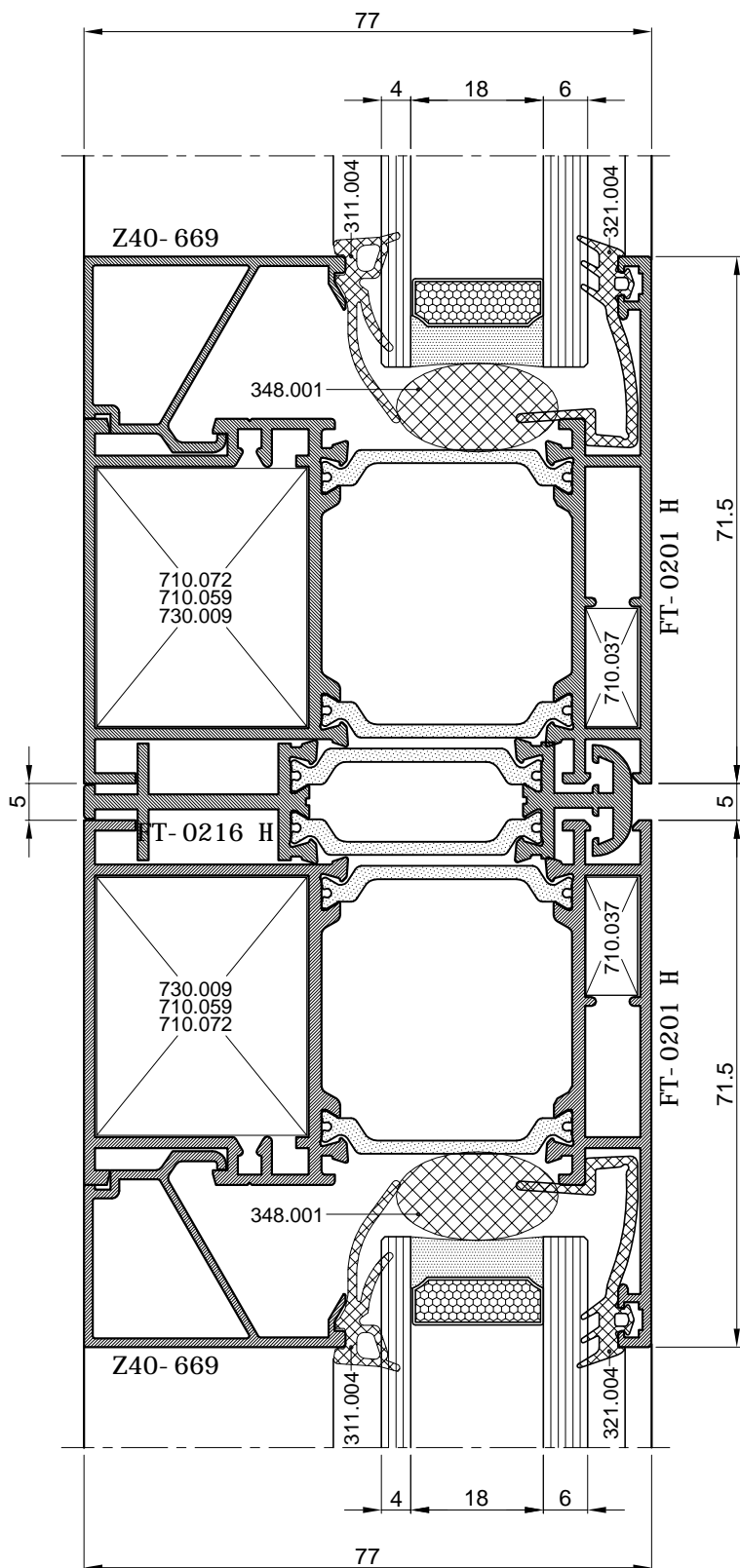
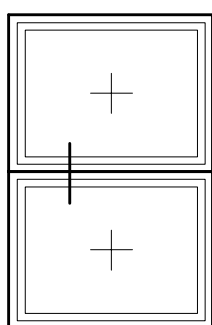
str. 989.35



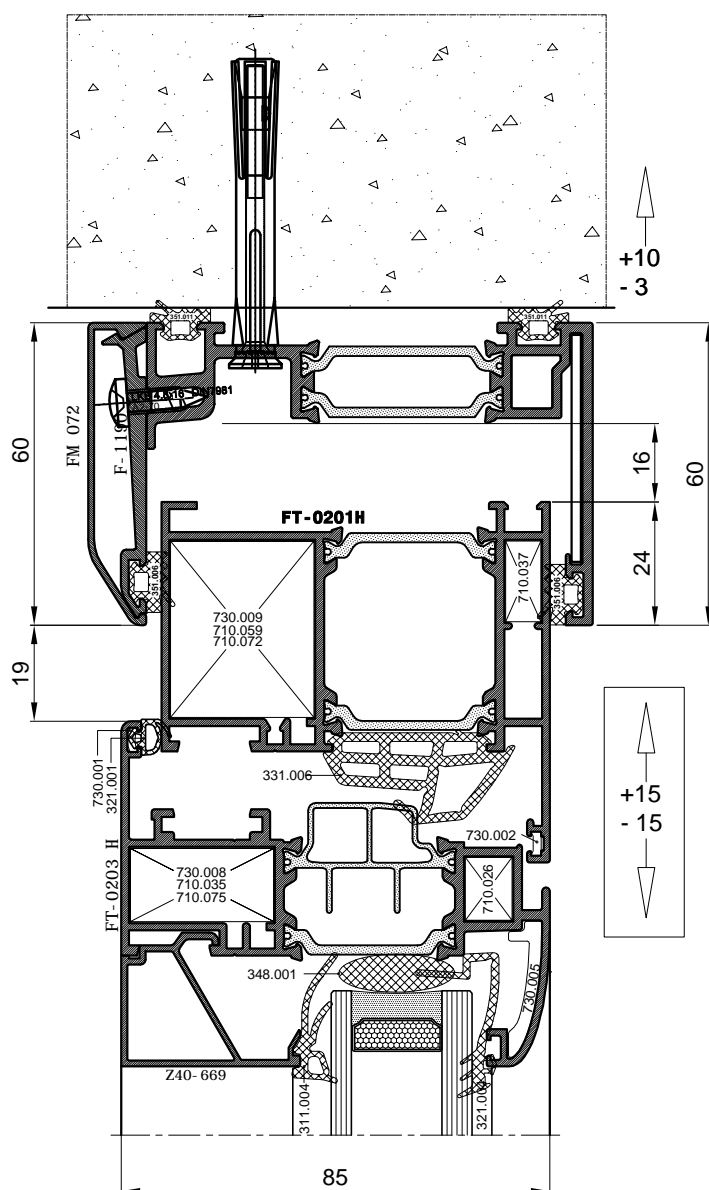
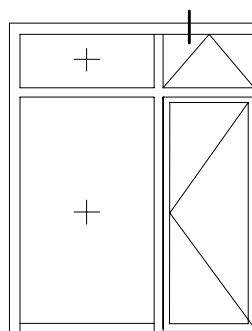
str. 989.36



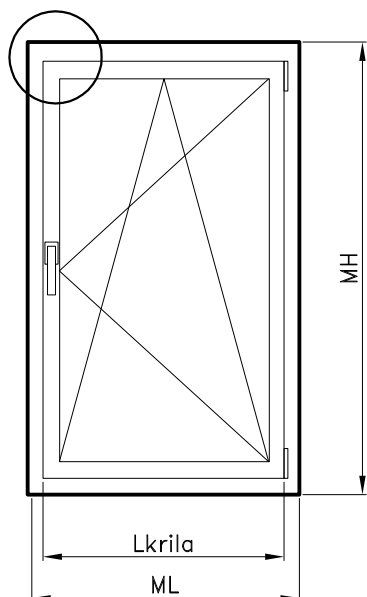
str. 989.37



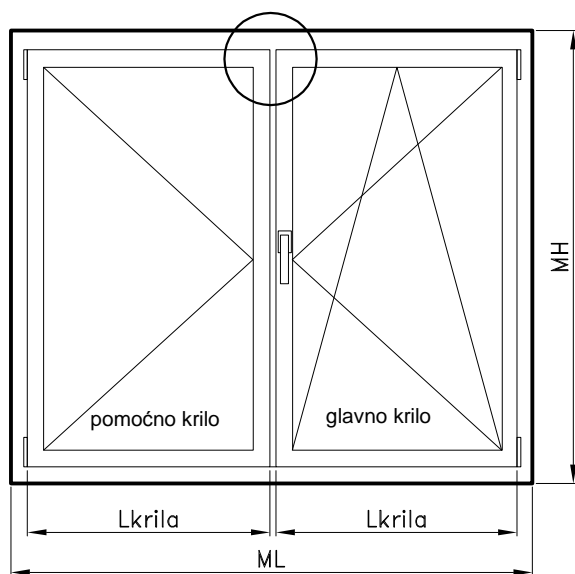
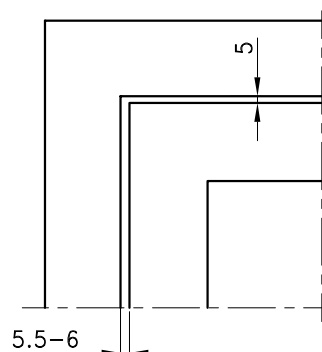
PROFIL ZA UGRADNJU



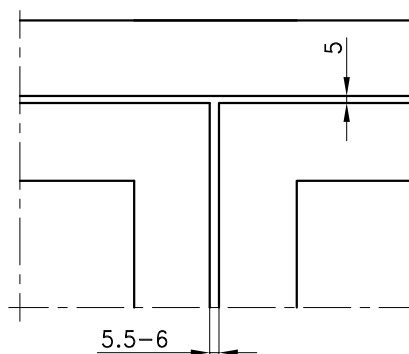
PREPORUKE ZA MINIMALNE ŠIRINE PROZORA I VRATA



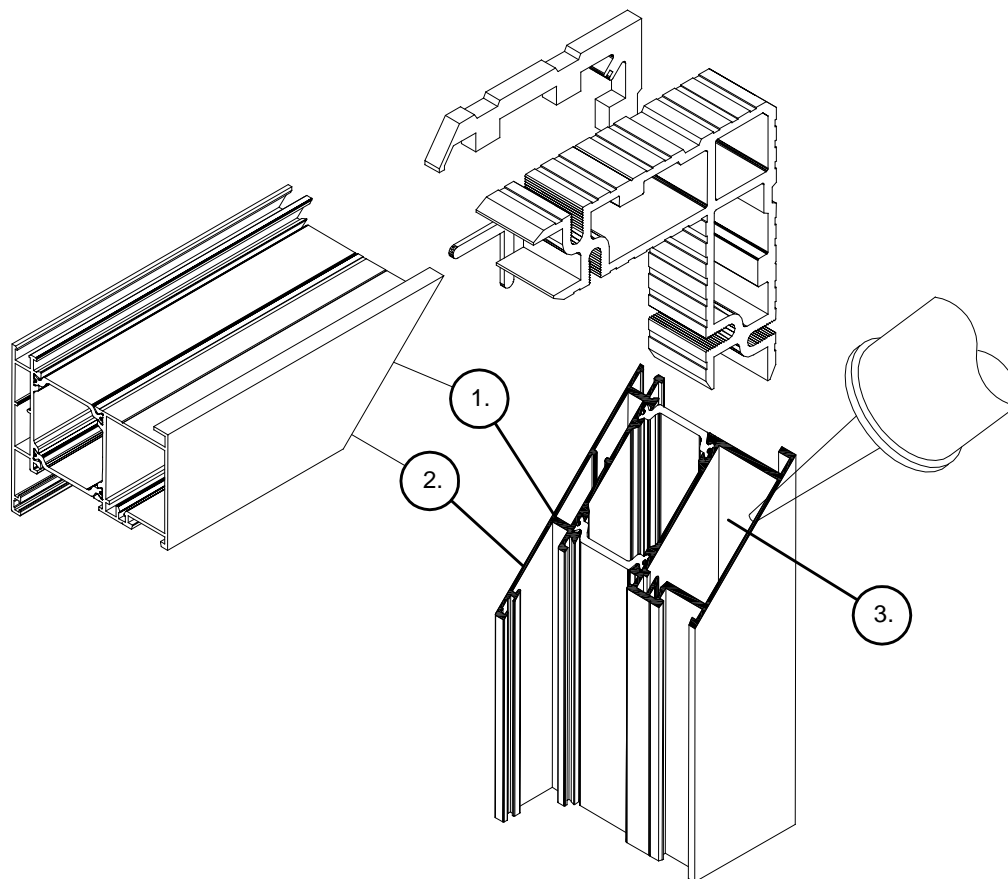
Za jednokriline otklopno-zaokretne prozore, za mjere širine krila od 550 - 700 mm preporučuje se postavljanje razmaka između krila i rama na strani ručke na 5.5-6 mm - namještanjem dry kip mehanizma (kao kod mehanizma Notter)



Za dvokriline otklopno-zaokretne prozore s zaokretnim pomoćnim krilom, za mjere širine krila od 550 - 700 mm preporučuje se postavljanje razmaka između glavnog i pomoćnog krila na 5.5-6 mm - namještanjem dry kip mehanizma i šarki na pomoćnom krilu (kao kod mehanizma Notter)



SPAJANJE PROFILA KUTNICIMA POD 90°



POSTUPAK SPAJANJA PROFILA:

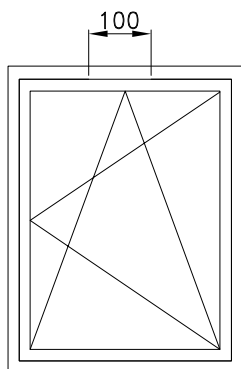
1. Površine koje se spajaju-rezove očistiti i odmastiti prikladnim sredstvom /npr.Sika Remover 208; Wurth-kat.br.:892 130 30/.
2. Premazati površine koje se spajaju ljepilom za metal /npr. Sika Force 7851; Wurth-kat.br.:892 130 010/.
3. Ljepilo za metal ušpricati u komoru za kutnik - po opsegu komore
4. Profile s kutnikom izravnati i spojiti
5. Dio ljepila koji iscuri između rezova očistiti sredstvom za čišćenje i odmašćivanje /npr.Sika Remover 208; Wurth-kat.br.:892 130 30/.

NAPOMENA:

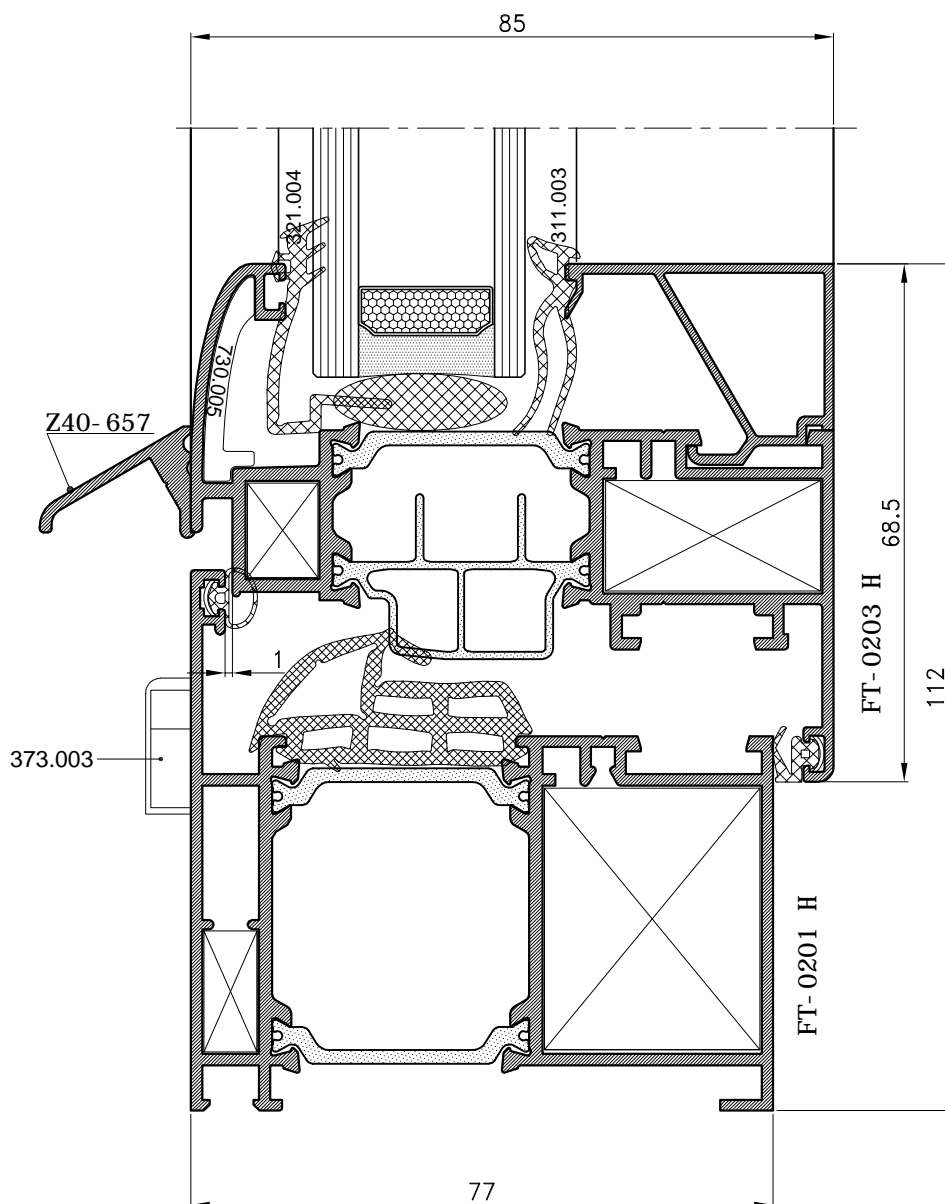
Ovaj postupak spajanja profila primjenjiv je za sve Feal-ove kutnike i njima odgovarajuće komore:

Lijepljenjem rezova i kutnika ljepilima za metal osigurava se potrebna zrako- i vodonepropusnosti spoja kao i dodatna mehanička čvrstoća spoja.

UPORABA BRTVE Z 10



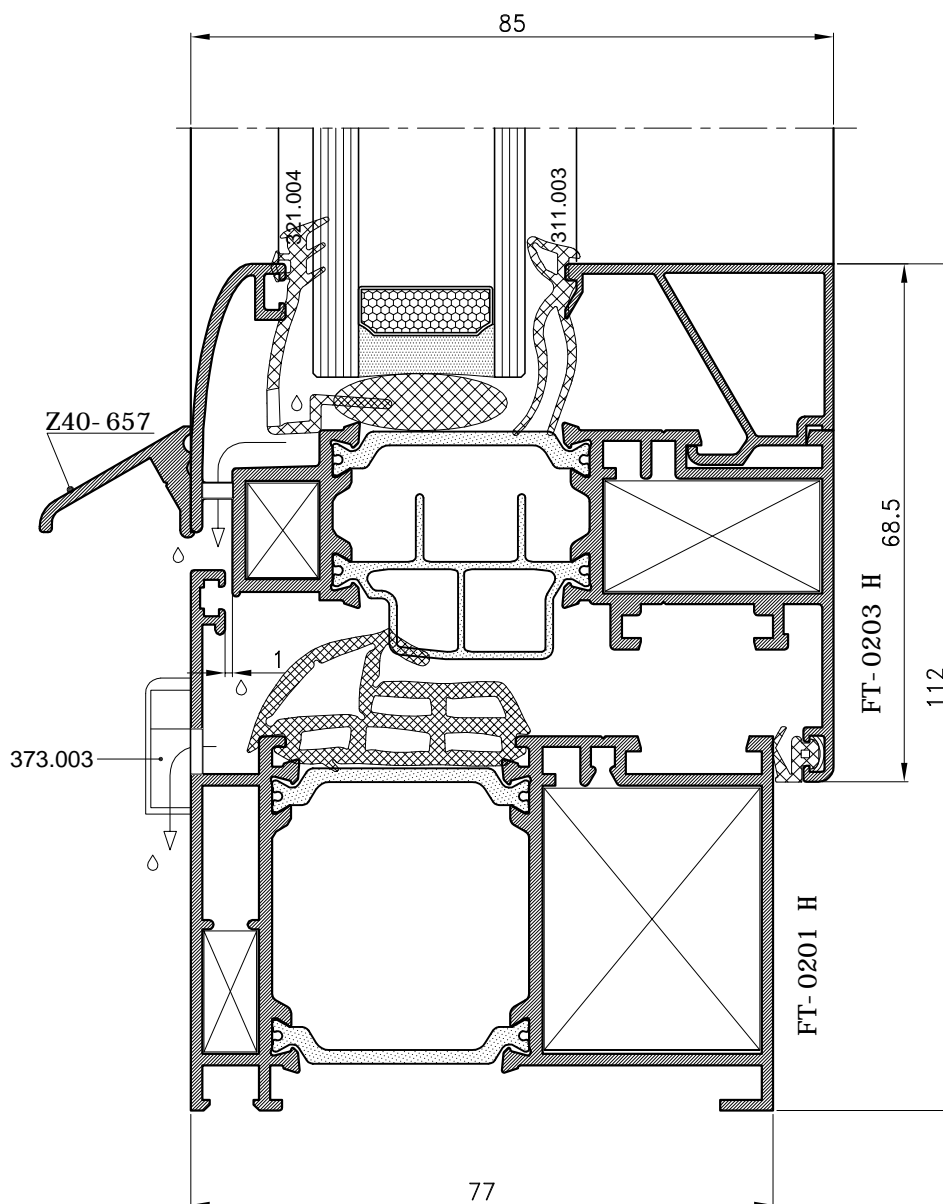
- Ako je prozor izložen većoj količini padalina, postoji mogućnost da dođe do "zagušenja" /otvori za kondenzat na profilu rama nemogu da odvedu sve kapljevine koje uđu u za to predviđeni prostor u profilu rama/, te postoji mogućnost ulaska vode u unutarnji dio profila tj. u objekt.
- Da bi se ovo spriječilo preporučuje se uporaba brtve Z10 kao i uporaba profila okapnice Z40-657
- Brtvu Z10 umetnuti po opsegu prozora osim u gornjem pojasu gdje se prekida radi omogućavanja ventilacije prozora /vidjeti skicu/.
- Korištenje brtve Z10 zahtjeva uporabu kutnika G112 umjesto kutnika G112/A



ODVOD KAPLJEVINA IZ PROZORA

Kapljevine koje uđu u krilo prozora između brtve i ispune vode se kroz otvor na brtvi i profilu krila prema vani. Dio kapljevina iz krila i kapljevine s vana ulaze u predviđeni prostor u profilu rama te ga napuštaju kroz otvore u profilu koji se maskiraju čepom 2328.

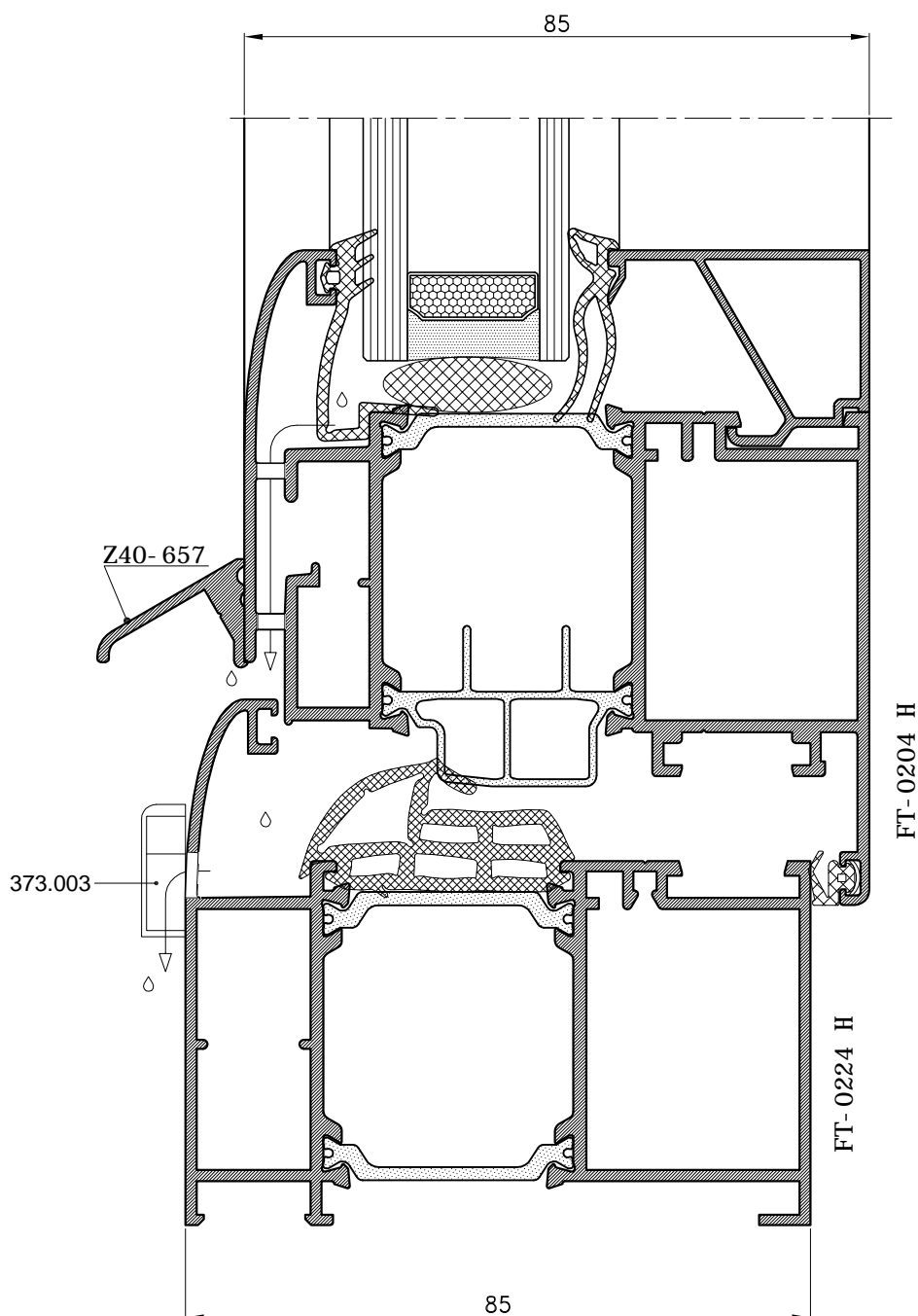
Napomena: Otvore na profilu rama uvijek držati prohodnim.

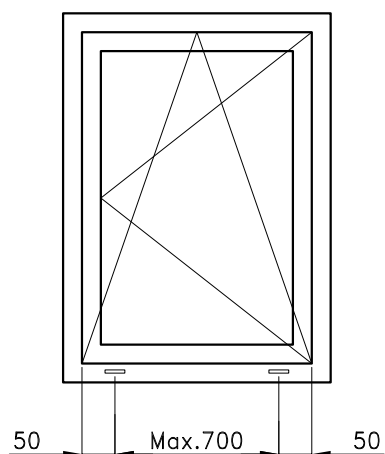


ODVOD KAPLJEVINA IZ PROZORA

Kapljevine koje uđu u krilo prozora između brtve i ispune vode se kroz otvor na brtvi i profilu krila prema vani. Dio kapljevina iz krila i kapljevine s vana ulaze u predviđeni prostor u profilu rama te ga napuštaju kroz otvore u profilu koji se maskiraju čepom 2328.

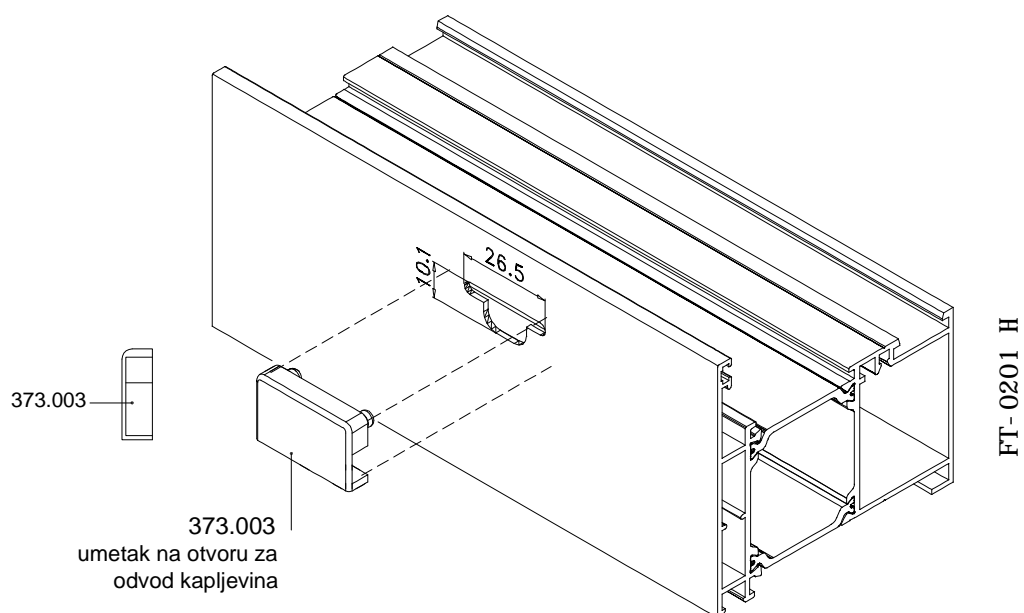
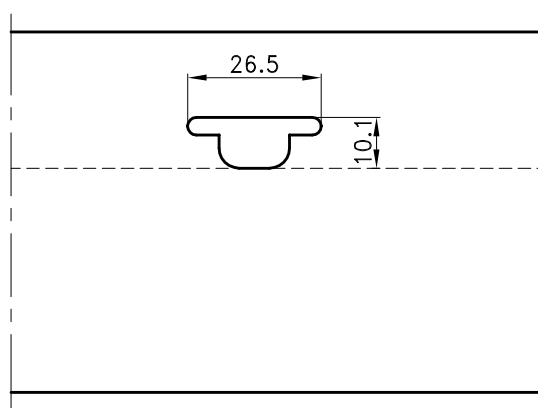
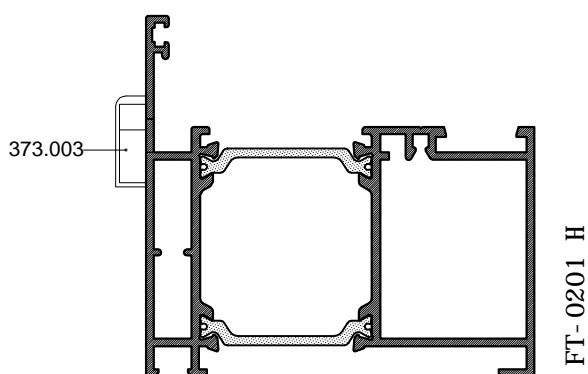
Napomena: Otvore na profilu rama uvijek držati prohodnim.

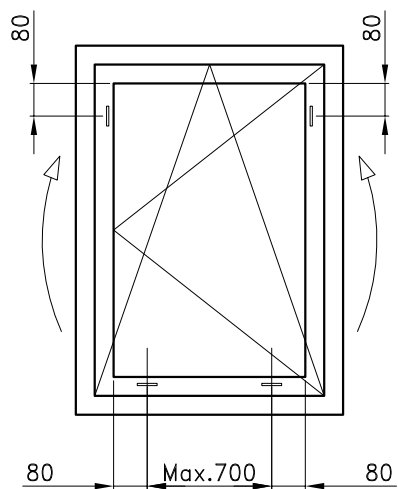




OBRADA NA PROFILU FT-0201 H, RADI ODVODA KAPLJEVINA

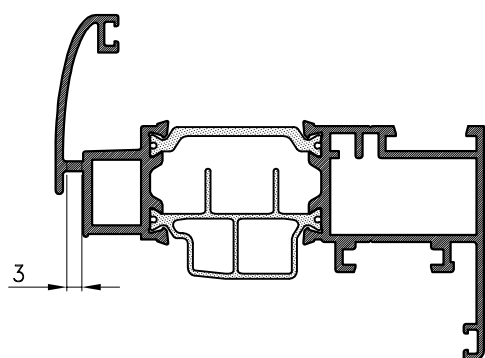
- obrada donjeg pojasa krila /štancanjem/
- 373.003 - pvc umetak na otvoru za odvod kapljevina



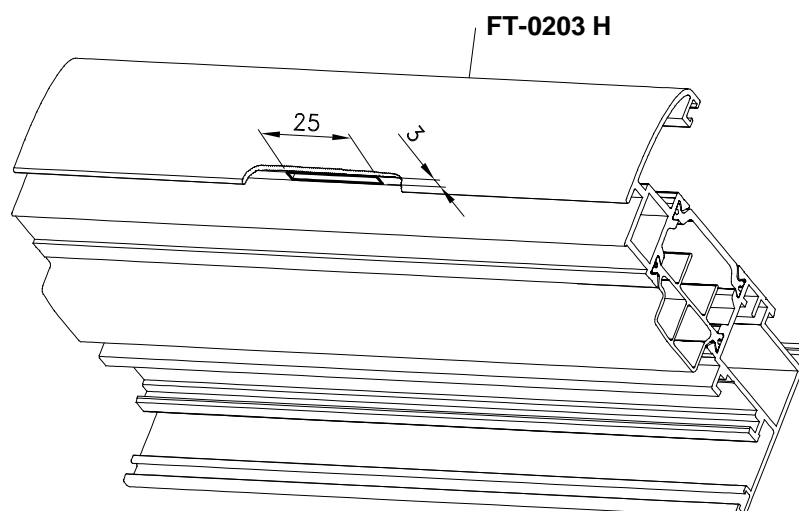
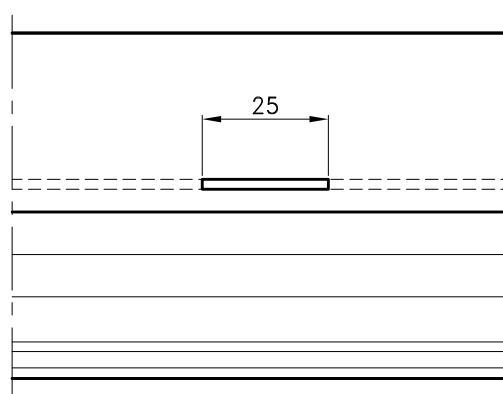


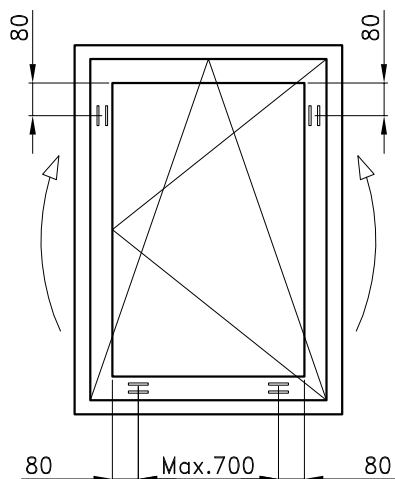
OBRADA NA PROFILU FT-0203 H RADI ODVODA KAPLJEVINA I VENTILIRANJA PROZORA

- obrada donjeg pojasa krila /štancanjem/
- obrada okomitih pojasa krila /štancanjem/
- usljed probijenih otvora unutar prozora dolazi do uspostave strujanja zraka i isušivanja mogućih kapljevina



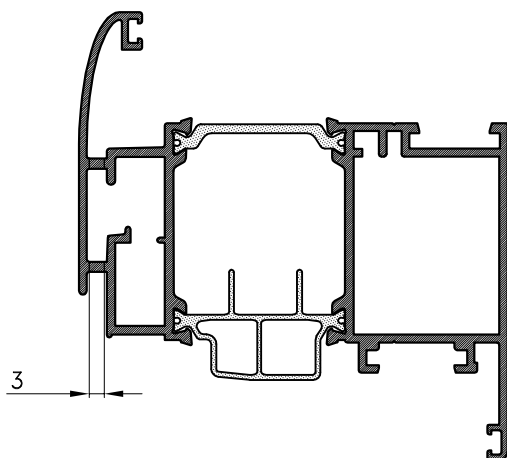
FT-0203 H



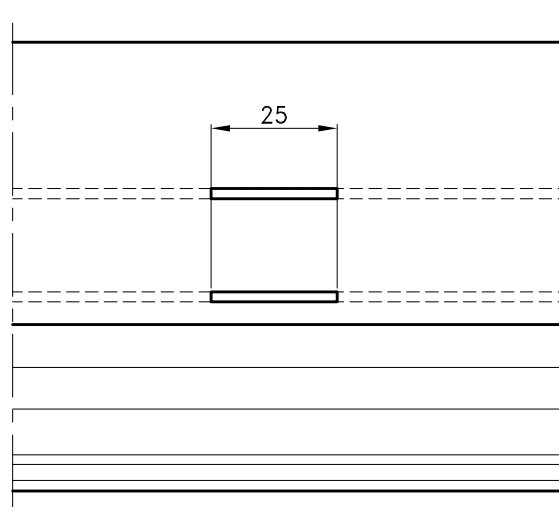


OBRADA NA PROFILU FT-0204 H RADI ODVODA KAPLJEVINA I VENTILIRANJA PROZORA

- obrada donjeg pojasa krila /štancanjem/
- obrada okomitih pojasa krila /štancanjem i glodanjem/
- usljed probijenih otvora unutar prozora dolazi do uspostave strujanja zraka i isušivanja mogućih kapljevina

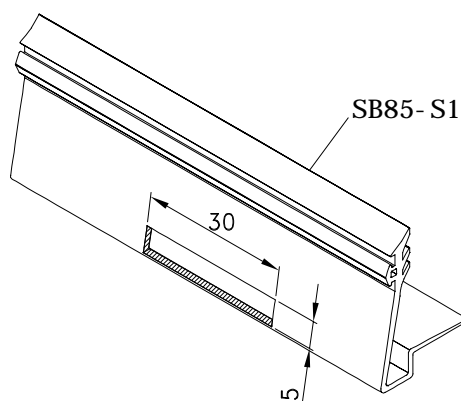
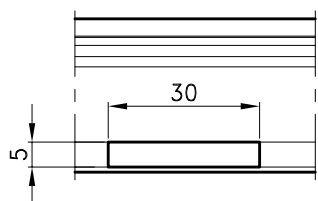


FT-0204 H



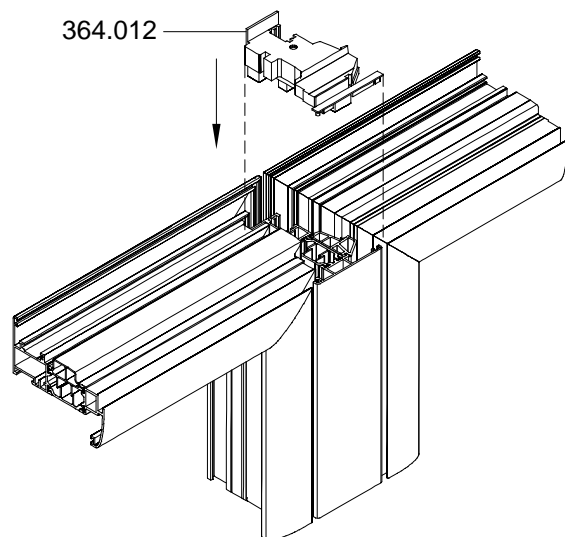
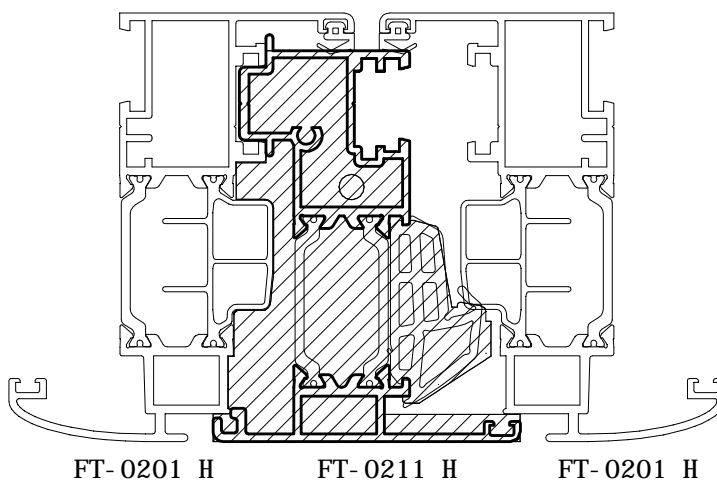
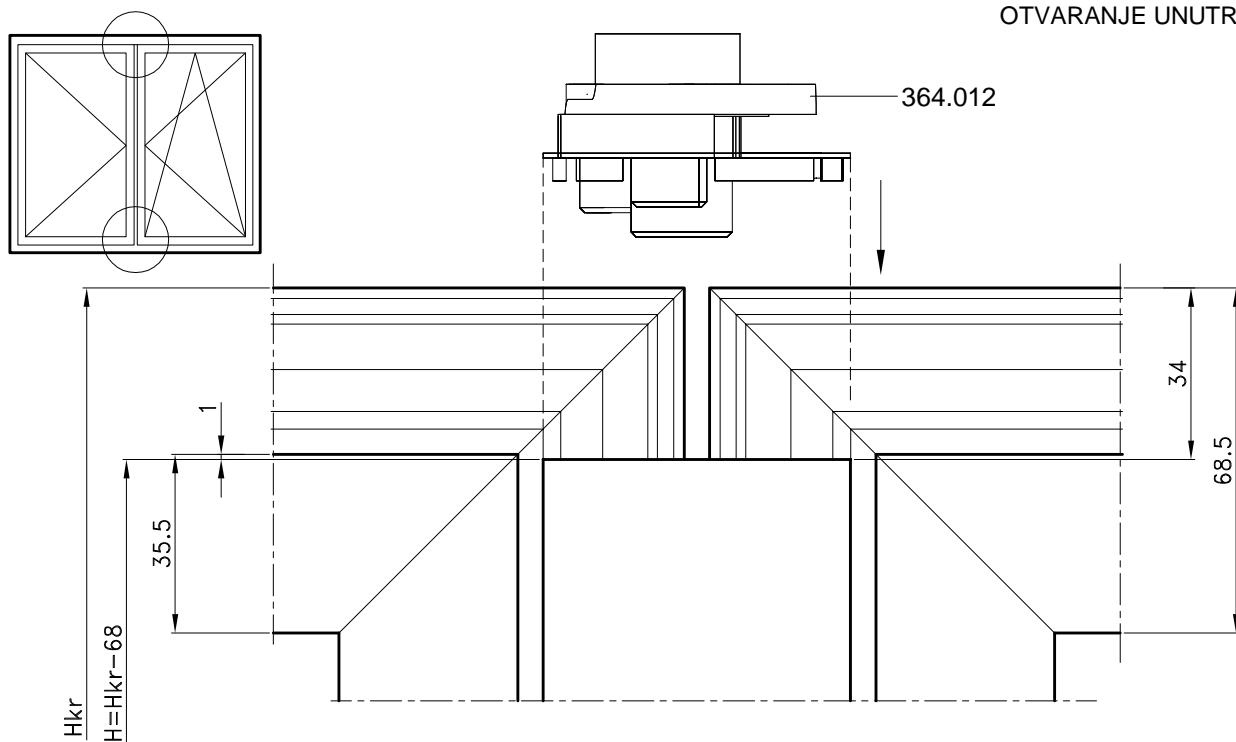
OBRADA BRTVE 331.006

- obrada brtve u donjem pojasu prozora radi odvoda kapljevina
- otvor na brtvi raditi svakih 300 mm



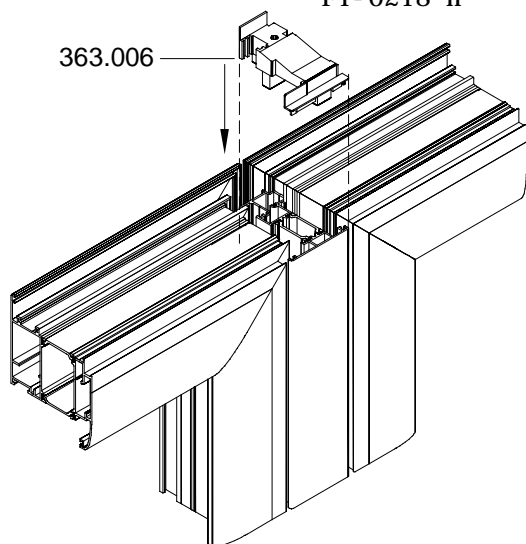
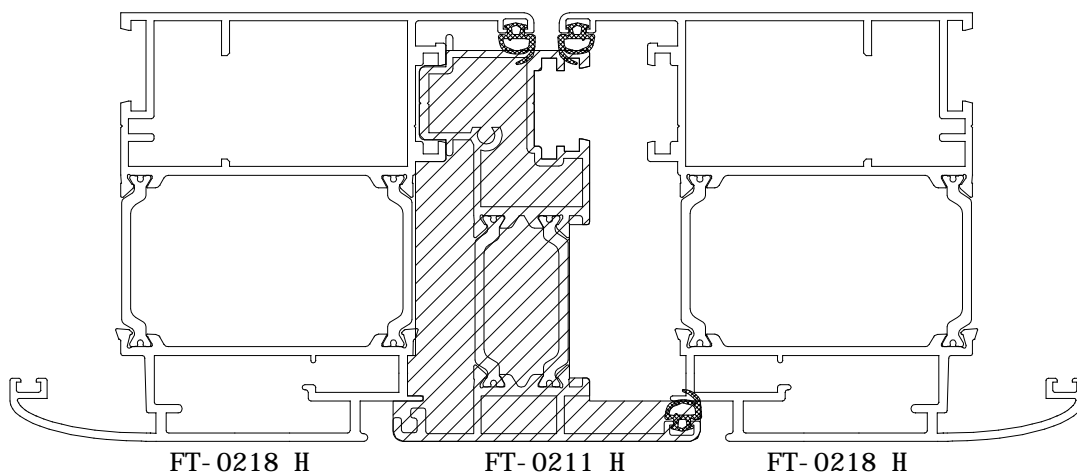
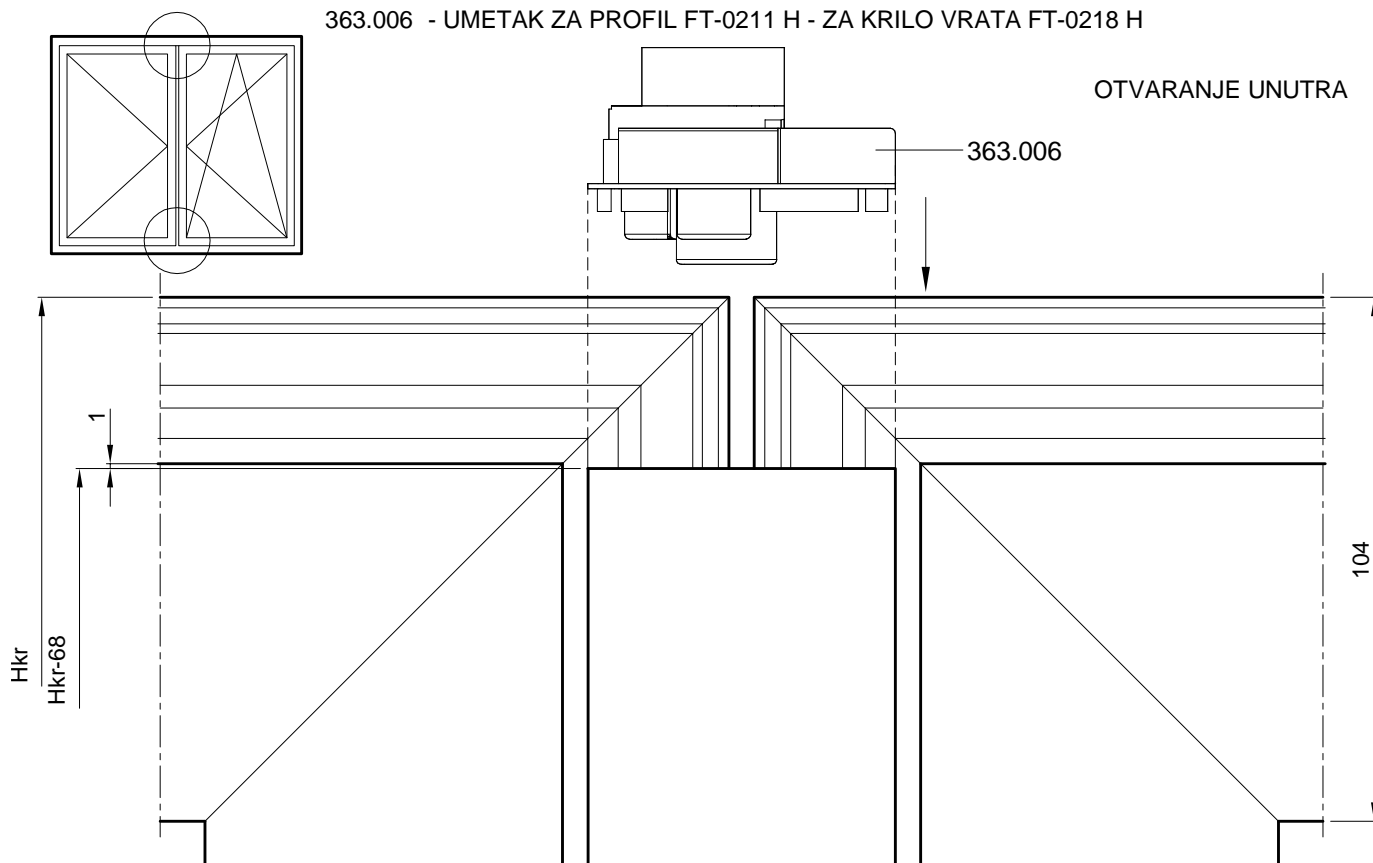
364.012 - UMETAK ZA PROFIL FT-0211 H KOD DVOKRILNOG OTVARANJA

OTVARANJE UNUTRA

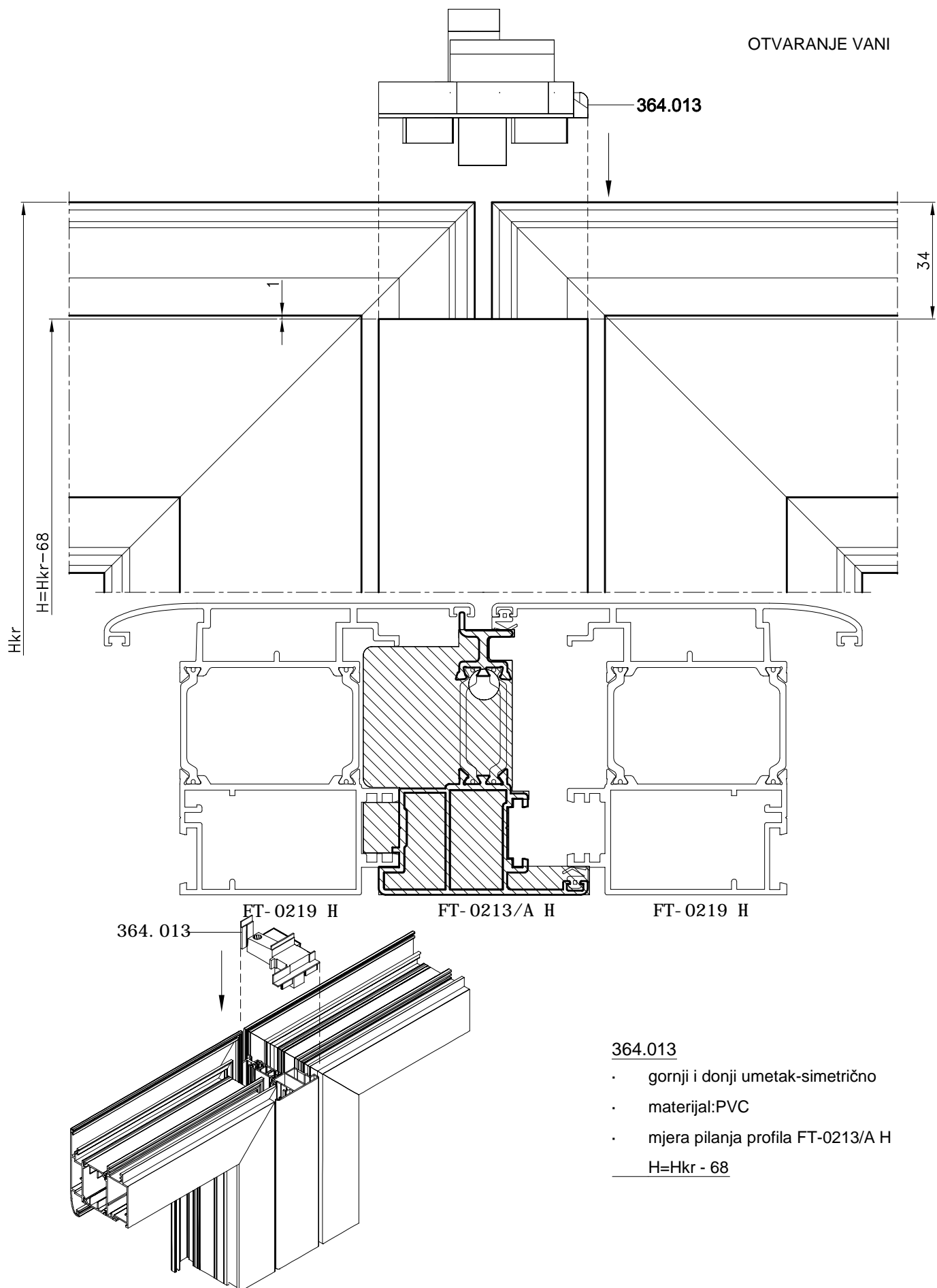


363.006 - UMETAK ZA PROFIL FT-0211 H - ZA KRILO VRATA FT-0218 H

OTVARANJE UNUTRA



364.013 - UMETAK ZA PROFIL FT-0213/A H KOD DVOKRILNOG OTVARANJA



364.013

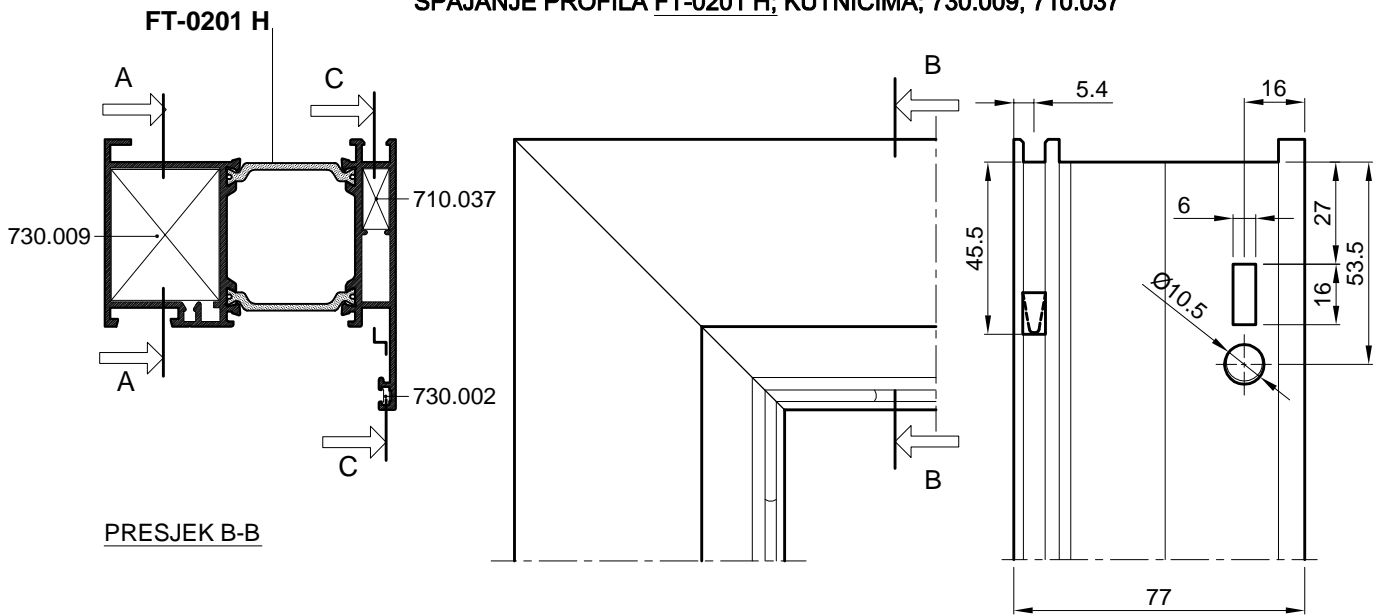
- gornji i donji umetak-simetrično
 - materijal:PVC
 - mjera pilanja profila FT-0213/A H
- H=Hkr - 68

PRIKAZ KUTNIKA U PROFILIMA

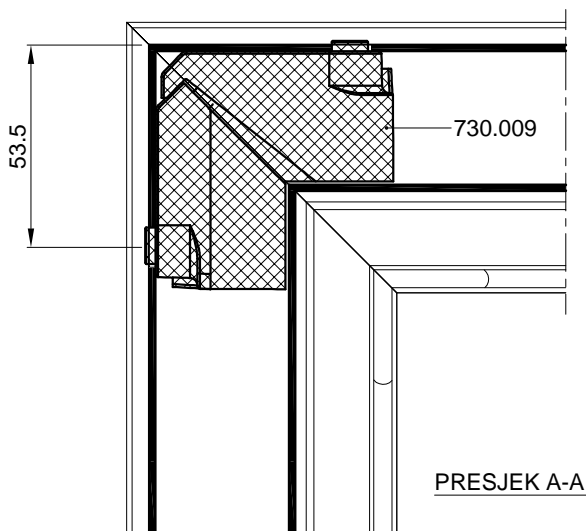
FT-0201		① ② ③	730.009	FT-0234		⑤ ④ ③	730.008
			710.059				710.035
			710.072				710.075
			710.037				731.001
			730.002				710.040
							710.076
							730.002
FT-0214		① ② ③ ⑨	730.009	FT-0231		① ② ③	730.009
			710.059				710.059
			710.072				710.072
			710.037				710.037
			730.002				730.002
			730.001				730.002
FT-0225		① ② ③ ⑨	730.009	FT-0232		① ② ③ ⑨	730.009
			710.059				710.059
			710.072				710.072
			710.037				710.037
			730.002				730.002
			730.001				730.001
FT-0224		① ④ ③	730.009	FT-0203		⑤ ⑧ ⑦ ⑨	730.008
			710.059				710.035
			710.072				710.075
			710.040				731.001
			710.076				710.026
	730.002		730.005				
FT-0229		① ④ ③ ⑨	730.009	FT-0221		⑤ ⑧ ⑦ ⑨	730.008
			710.059				710.035
			710.072				710.075
			710.040				731.001
			710.076				710.026
			730.002				730.005
	730.001		730.001				
FT-0233		⑤ ⑥ ③	730.008	FT-0204		① ⑩ ⑦ ⑨	730.009
			710.035				710.059
			710.075				710.072
			731.001				710.039
			710.050				730.005
	730.002		730.001				

PRIKAZ KUTNIKA U PROFILIMA

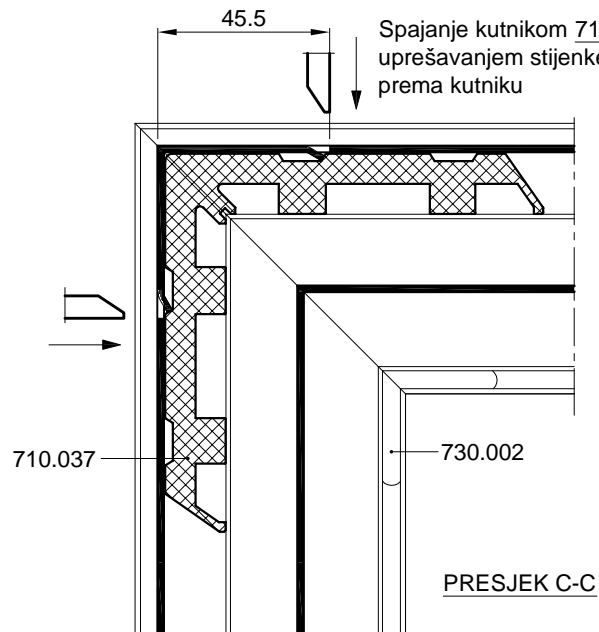
FT-0230		<table border="1"> <tr> <td rowspan="6" style="text-align: center; vertical-align: middle;">①</td> <td>730.009</td> </tr> <tr> <td>710.059</td> </tr> <tr> <td>710.072</td> </tr> <tr> <td>⑩</td> <td>710.039</td> </tr> <tr> <td>⑦</td> <td>730.005</td> </tr> <tr> <td>⑨</td> <td>730.001</td> </tr> </table>	①	730.009	710.059	710.072	⑩	710.039	⑦	730.005	⑨	730.001			
①	730.009														
	710.059														
	710.072														
	⑩	710.039													
	⑦	730.005													
	⑨	730.001													
FT-0218		<table border="1"> <tr> <td rowspan="2" style="text-align: center; vertical-align: middle;">①</td> <td>710.059</td> </tr> <tr> <td>710.072</td> </tr> <tr> <td style="text-align: center; vertical-align: middle;">②</td> <td>710.037</td> </tr> <tr> <td style="text-align: center; vertical-align: middle;">⑦</td> <td>730.005</td> </tr> <tr> <td style="text-align: center; vertical-align: middle;">⑨</td> <td>730.001</td> </tr> </table>	①	710.059	710.072	②	710.037	⑦	730.005	⑨	730.001				
①	710.059														
	710.072														
②	710.037														
⑦	730.005														
⑨	730.001														
FT-0262		<table border="1"> <tr> <td style="text-align: center; vertical-align: middle;">⑪</td> <td>710.077</td> </tr> <tr> <td style="text-align: center; vertical-align: middle;">⑧</td> <td>710.026</td> </tr> <tr> <td style="text-align: center; vertical-align: middle;">⑨</td> <td>730.001</td> </tr> </table>	⑪	710.077	⑧	710.026	⑨	730.001							
⑪	710.077														
⑧	710.026														
⑨	730.001														
FT-0215		<table border="1"> <tr> <td rowspan="2" style="text-align: center; vertical-align: middle;">①</td> <td>710.059</td> </tr> <tr> <td>710.072</td> </tr> <tr> <td style="text-align: center; vertical-align: middle;">④</td> <td>710.040</td> </tr> <tr> <td></td> <td>710.076</td> </tr> <tr> <td style="text-align: center; vertical-align: middle;">⑨</td> <td>730.001</td> </tr> </table>	①	710.059	710.072	④	710.040		710.076	⑨	730.001				
①	710.059														
	710.072														
④	710.040														
	710.076														
⑨	730.001														
FT-0219		<table border="1"> <tr> <td rowspan="2" style="text-align: center; vertical-align: middle;">①</td> <td>710.059</td> </tr> <tr> <td>710.099</td> </tr> <tr> <td style="text-align: center; vertical-align: middle;">④</td> <td>710.040</td> </tr> <tr> <td></td> <td>710.076</td> </tr> <tr> <td style="text-align: center; vertical-align: middle;">⑦</td> <td>730.005</td> </tr> <tr> <td style="text-align: center; vertical-align: middle;">⑨</td> <td>730.001</td> </tr> </table>	①	710.059	710.099	④	710.040		710.076	⑦	730.005	⑨	730.001		
①	710.059														
	710.099														
④	710.040														
	710.076														
⑦	730.005														
⑨	730.001														
FT-0220		<table border="1"> <tr> <td rowspan="2" style="text-align: center; vertical-align: middle;">①</td> <td>710.059</td> </tr> <tr> <td>710.072</td> </tr> <tr> <td style="text-align: center; vertical-align: middle;">④</td> <td>710.040</td> </tr> <tr> <td></td> <td>710.076</td> </tr> <tr> <td style="text-align: center; vertical-align: middle;">⑨</td> <td>730.001</td> </tr> </table>	①	710.059	710.072	④	710.040		710.076	⑨	730.001				
①	710.059														
	710.072														
④	710.040														
	710.076														
⑨	730.001														

SPAJANJE PROFILA FT-0201 H; KUTNICIMA; 730.009, 710.037


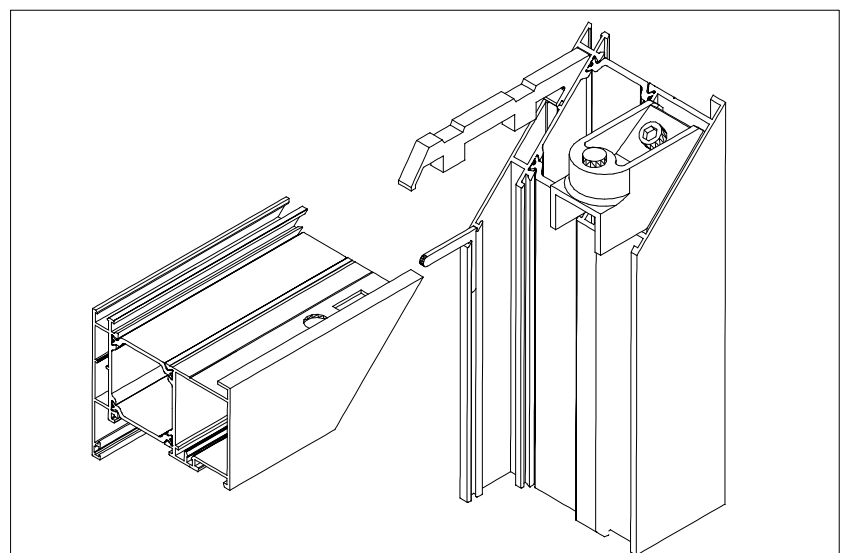
Spajanje kutnikom 730.009 s predobradom štancanja

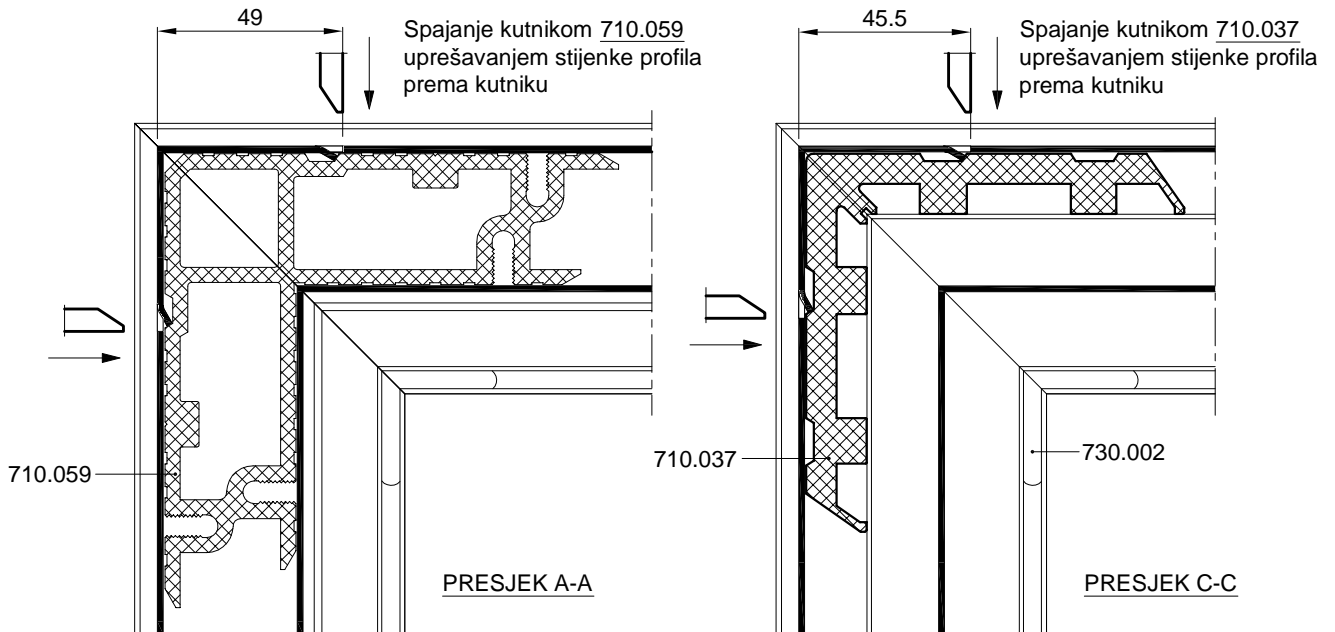
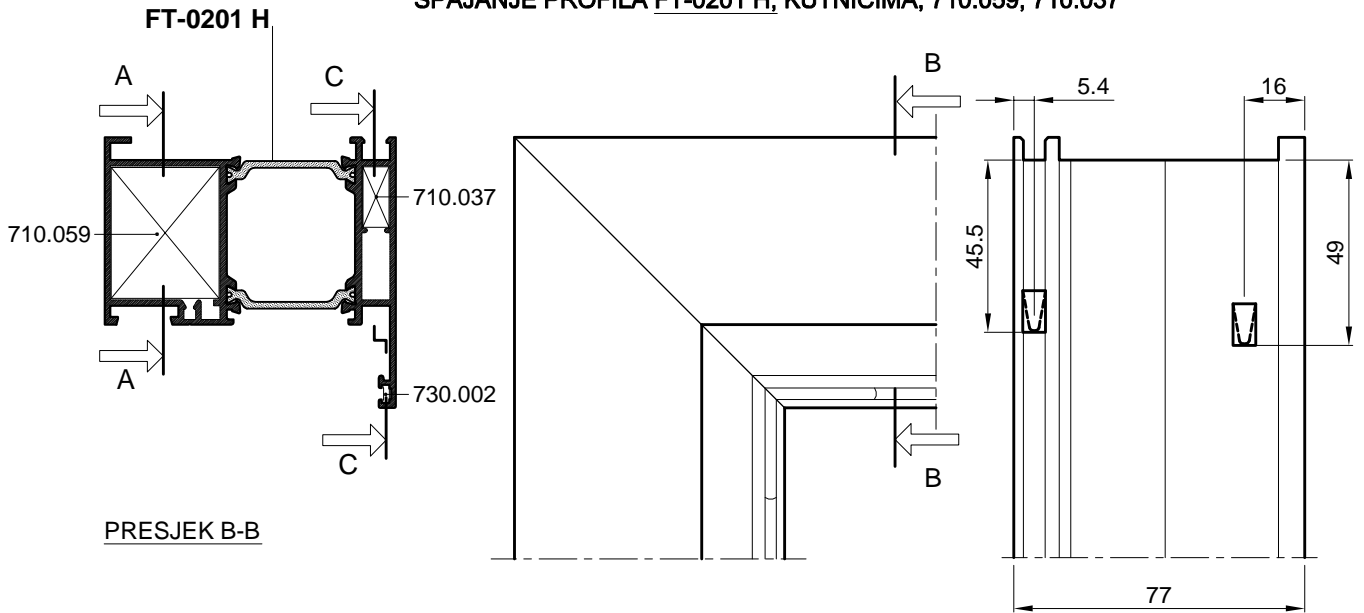


Spajanje kutnikom 710.037 uprešavanjem stijenke profila prema kutniku

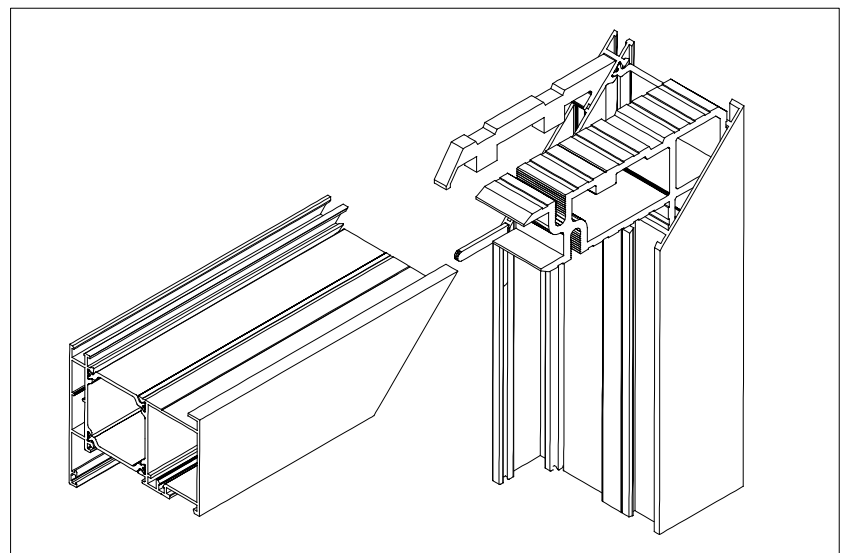


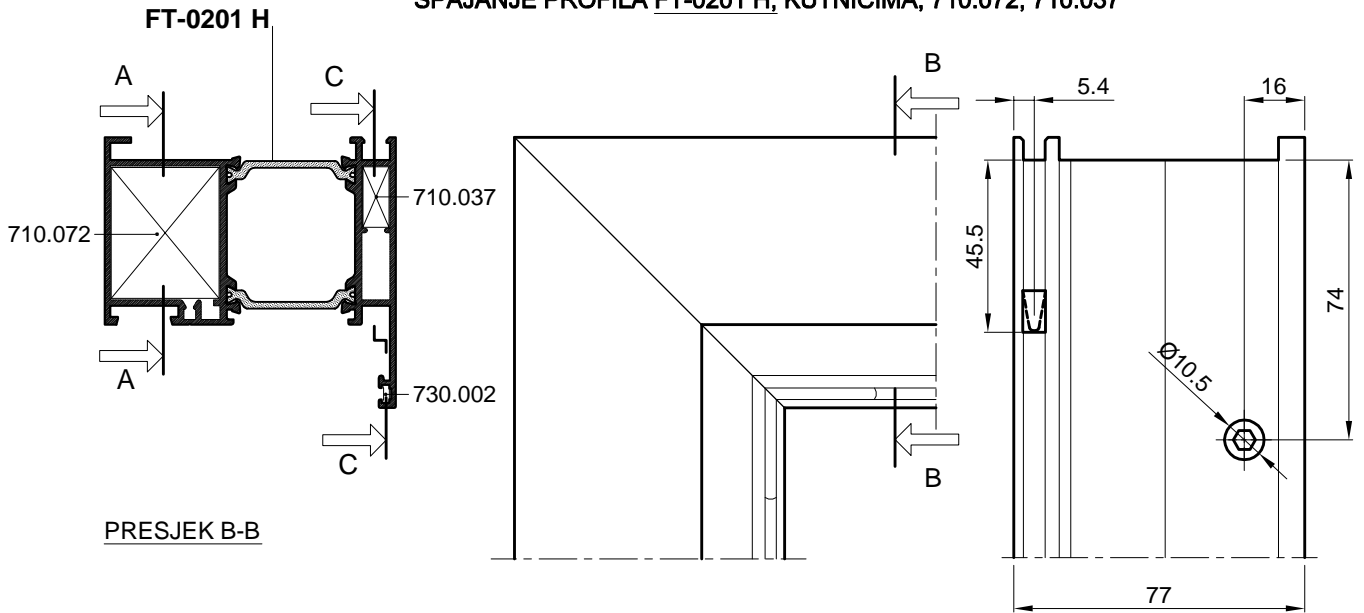
OVAJ RASPORED I NAČIN SPAJANJA KUTNICIMA PRIMJENJIV JE I NA PROFILE RAMA: FT-0214, FT-0225, FT-0231, i FT0232



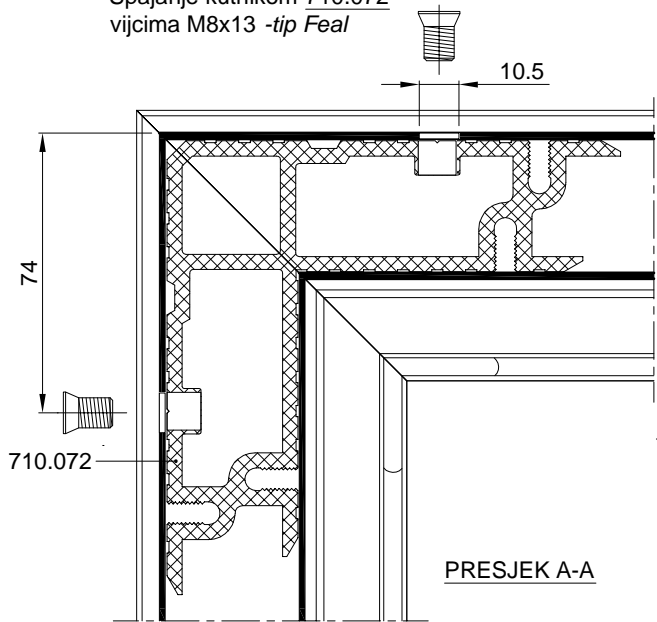
SPAJANJE PROFILA FT-0201 H; KUTNICIMA; 710.059, 710.037


OVAJ RASPORED I NAČIN SPAJANJA
KUTNICIMA PRIMJENJIV JE I NA PROFILE
RAMA: FT-0214, FT-0225, FT-0231, i FT0232

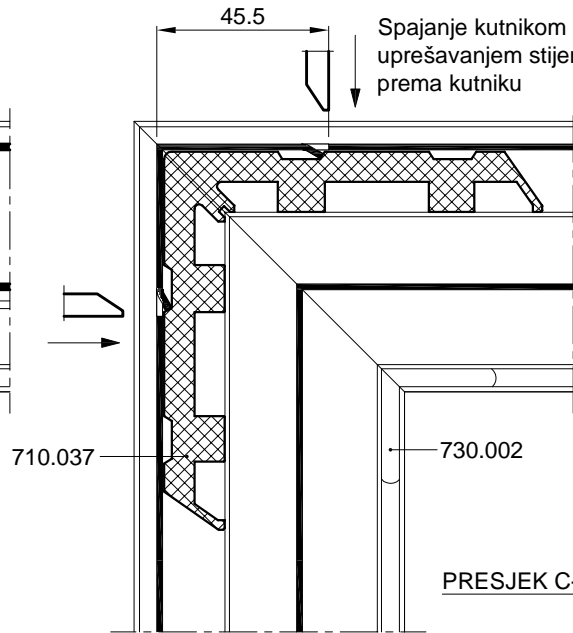


SPAJANJE PROFILA FT-0201 H; KUTNICIMA; 710.072, 710.037


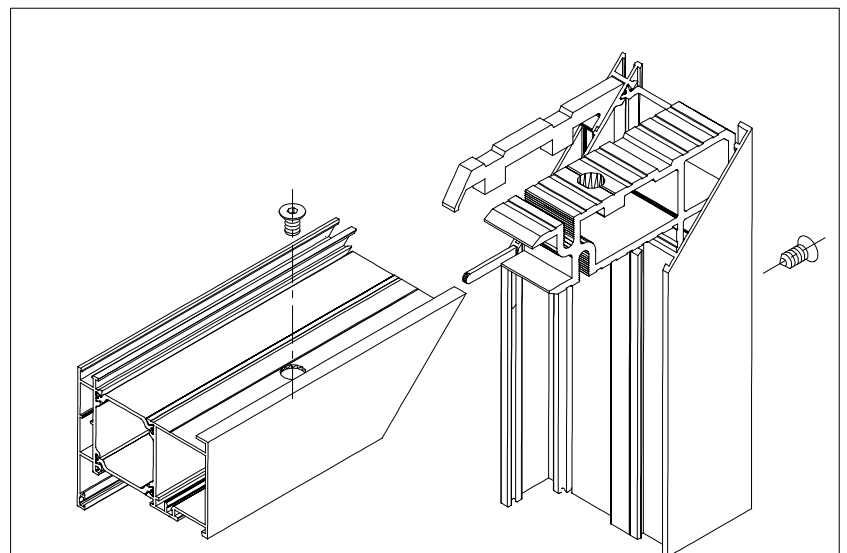
PRESJEK B-B

 Spajanje kutnikom 710.072
 vijcima M8x13 -tip Feal


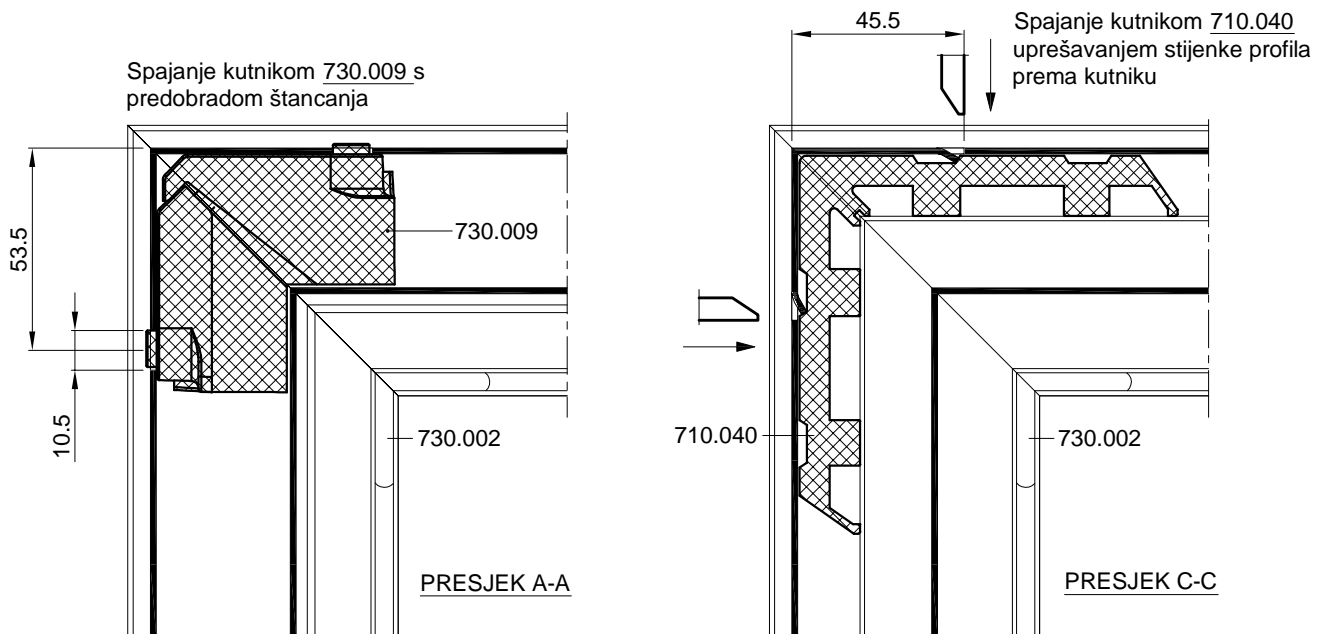
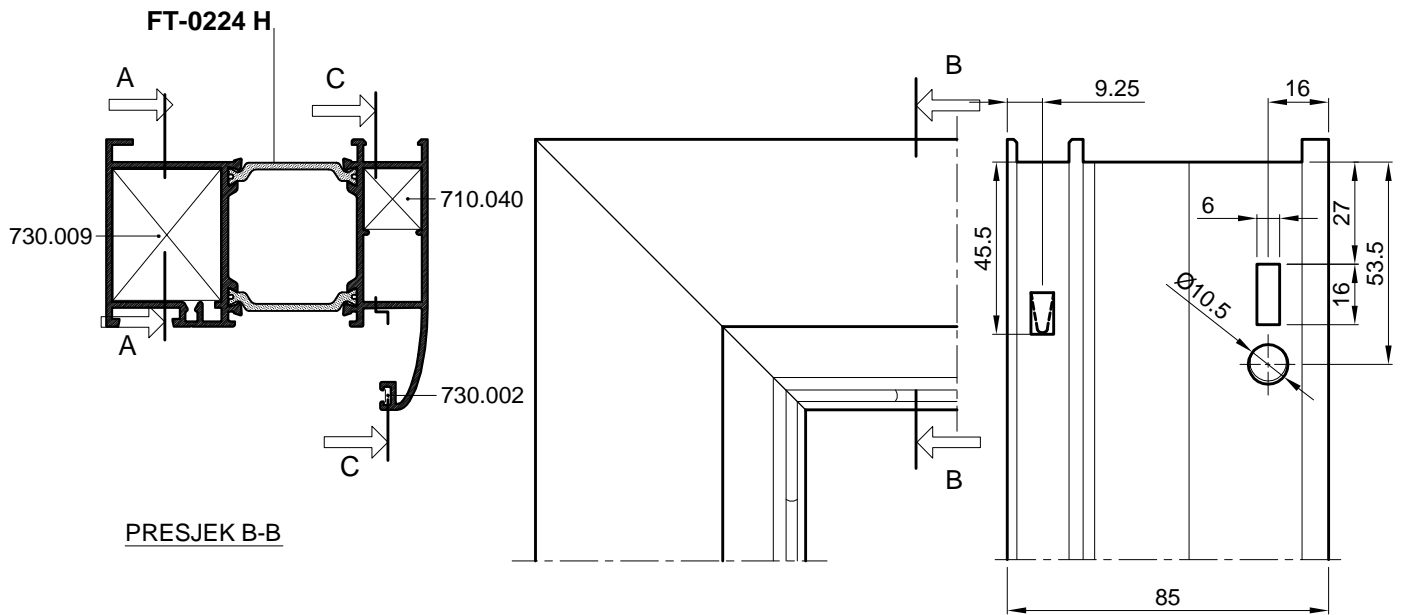
PRESJEK A-A

 Spajanje kutnikom 710.037
 uprešavanjem stijenke profila
 prema kutniku


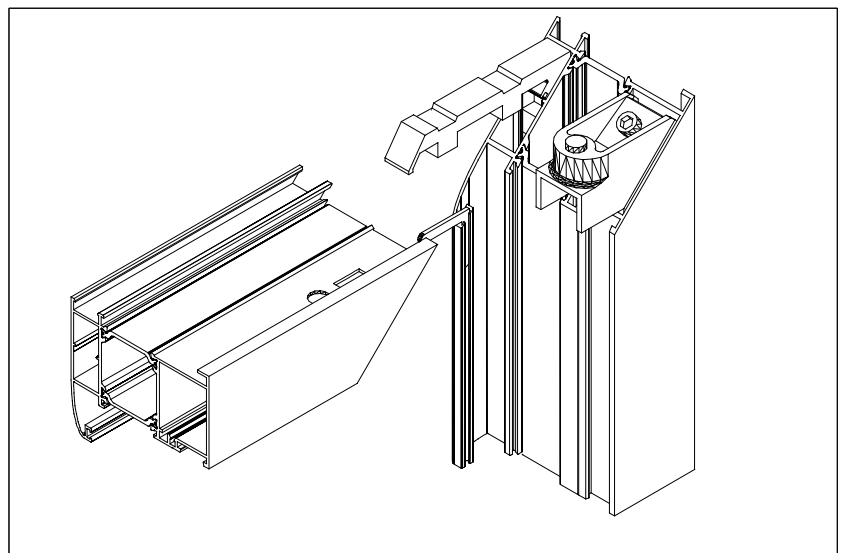
PRESJEK C-C

 OVAJ RASPORED I NAČIN SPAJANJA
 KUTNICIMA PRIMJENJIV JE I NA PROFILE
 RAMA: FT-0214, FT-0225, FT-0231, i FT0232


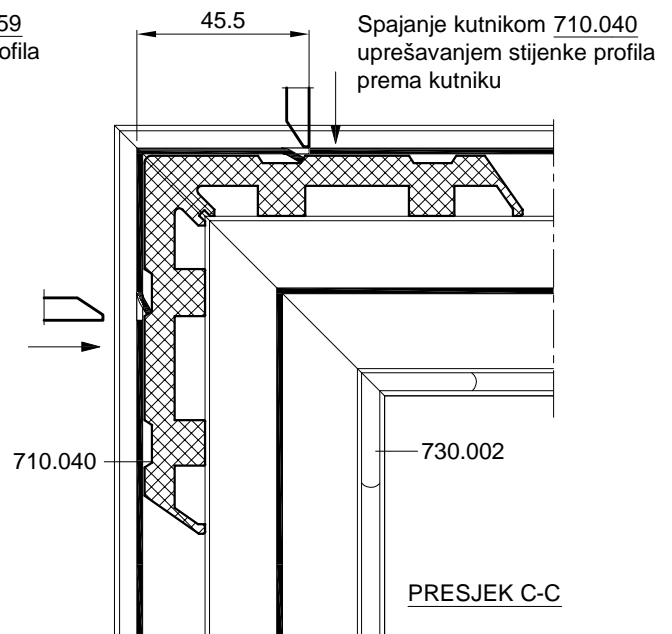
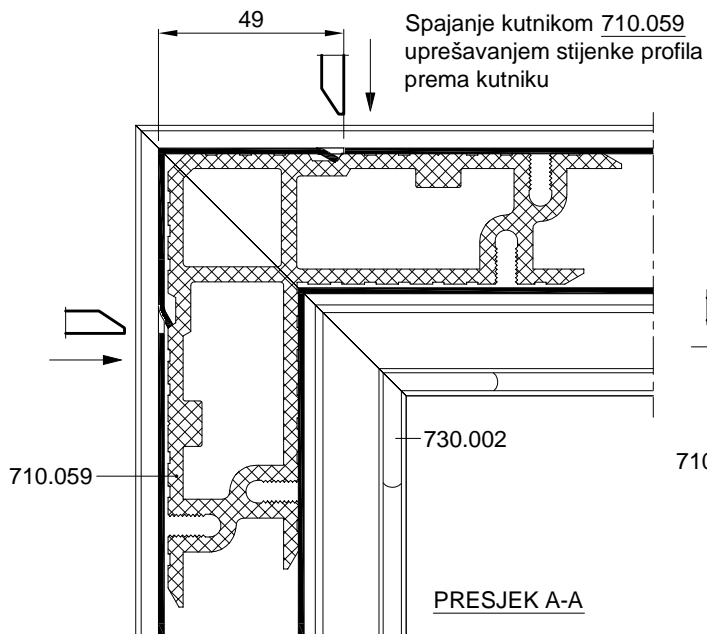
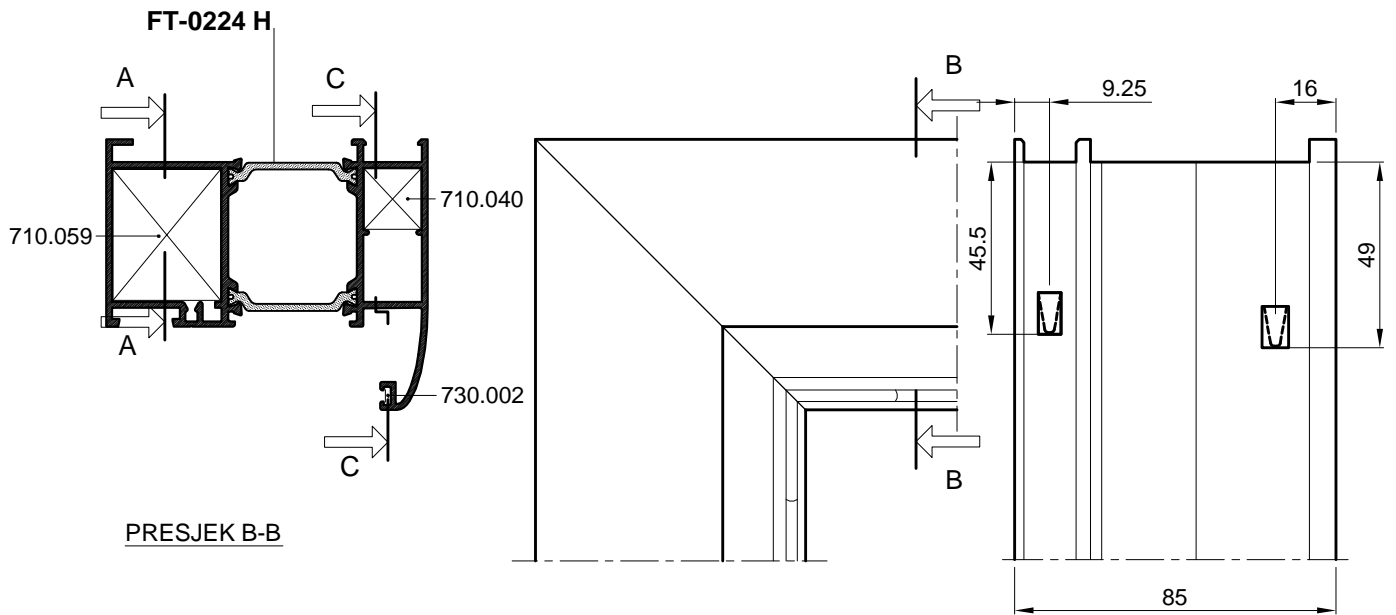
SPAJANJE PROFILA FT-0224 H KUTNICIMA; 730.009, 710.040



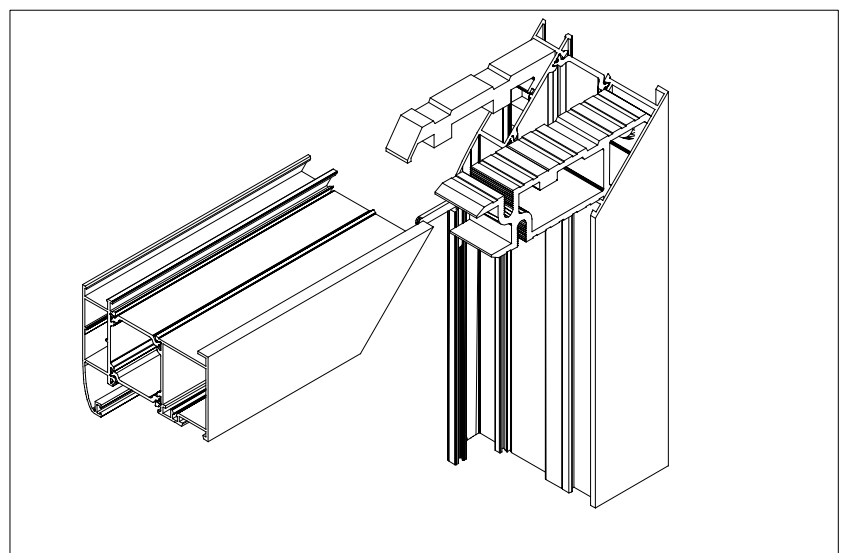
OVAJ RASPORED I NAČIN SPAJANJA
KUTNICIMA PRIMJENJIV JE I NA PROFIL
RAMA FT-0229



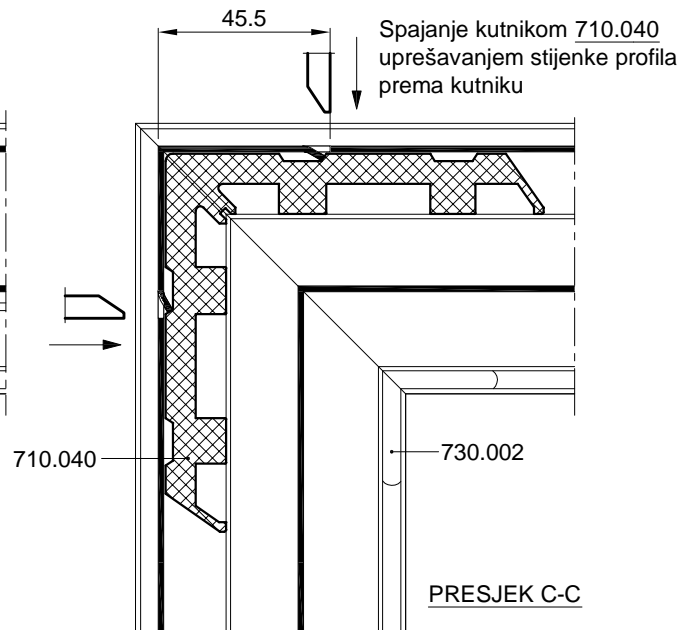
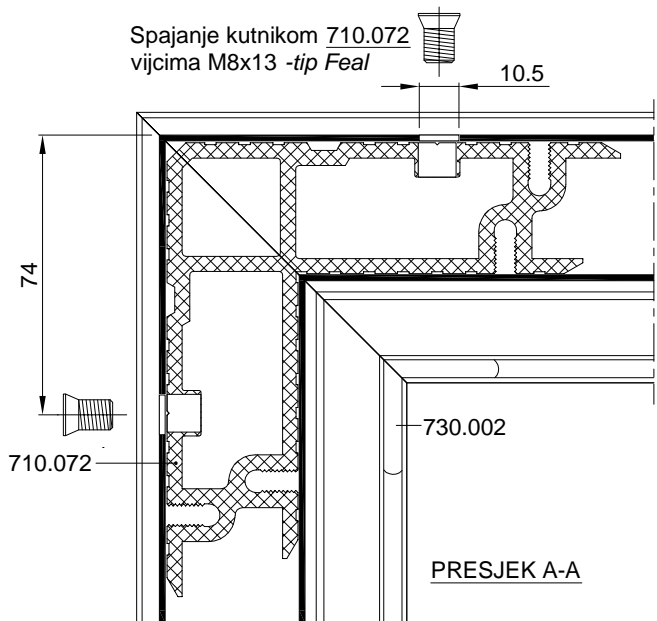
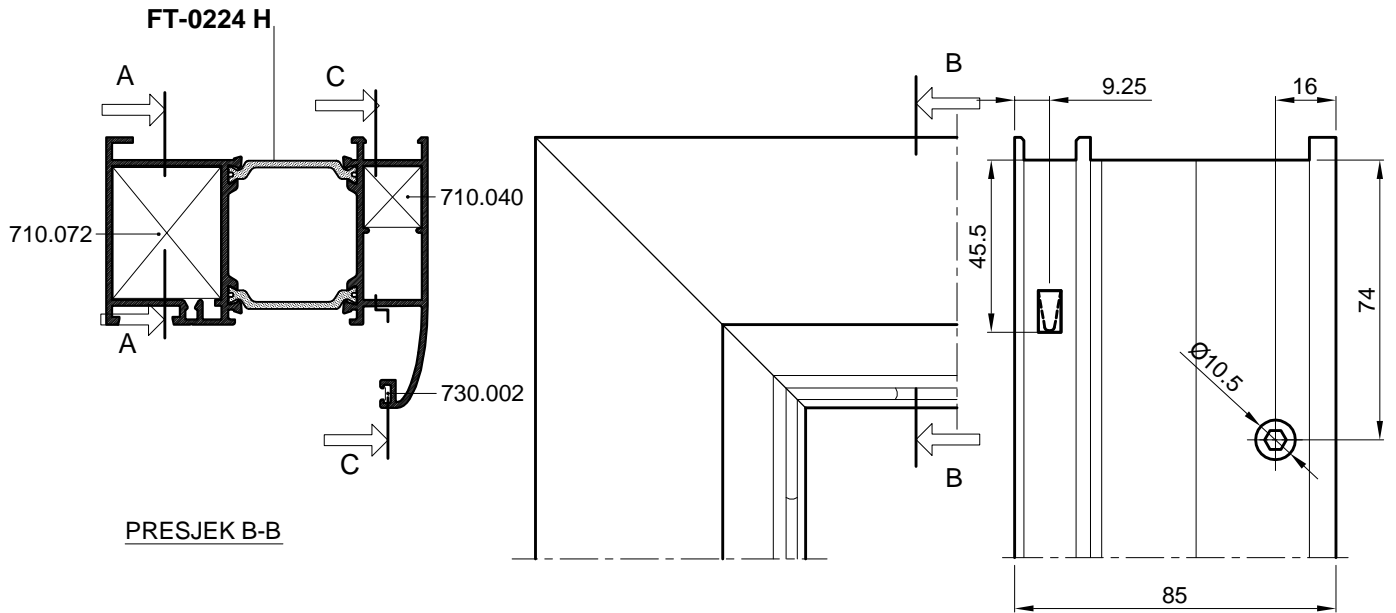
SPAJANJE PROFILA FT-0224 H KUTNICIMA; 710.059, 710.040



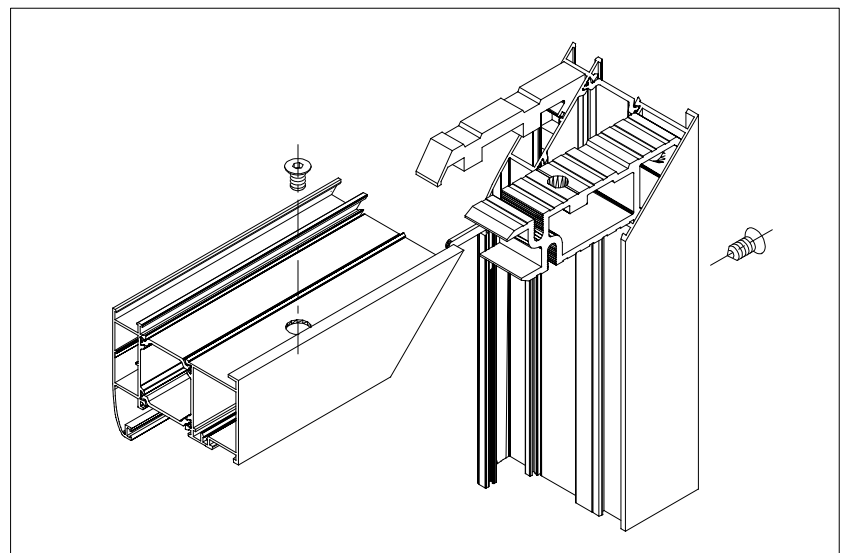
OVAJ RASPORED I NAČIN SPAJANJA
KUTNICIMA PRIMJENJIV JE I NA PROFIL
RAMA FT-0229



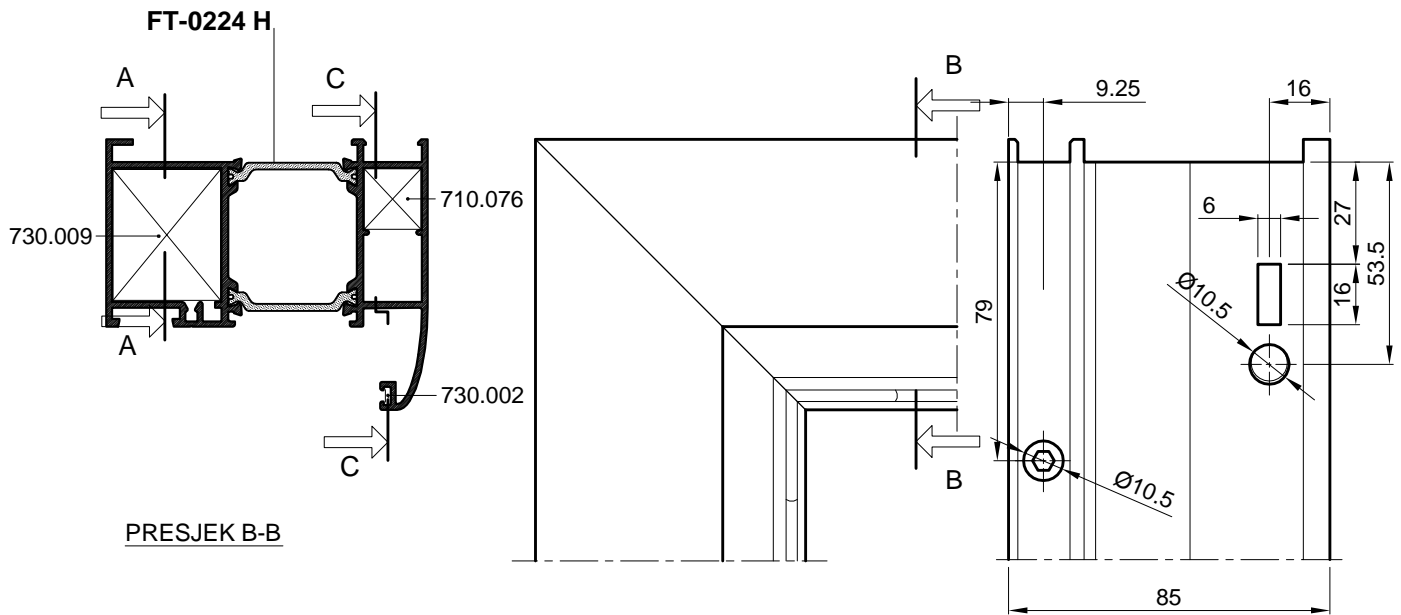
SPAJANJE PROFILA FT-0224 H KUTNICIMA; 710.072, 710.040



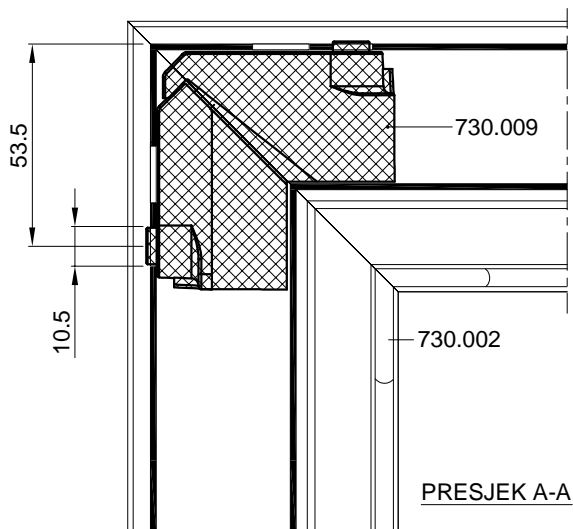
OVAJ RASPORED I NAČIN SPAJANJA KUTNICIMA PRIMJENJIV JE I NA PROFIL RAMA FT-0229



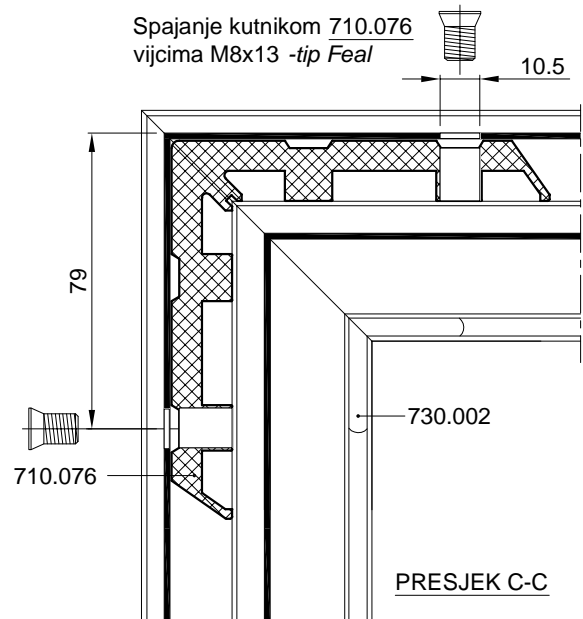
SPAJANJE PROFILA FT-0224 H KUTNICIMA; 730.009, 710.076



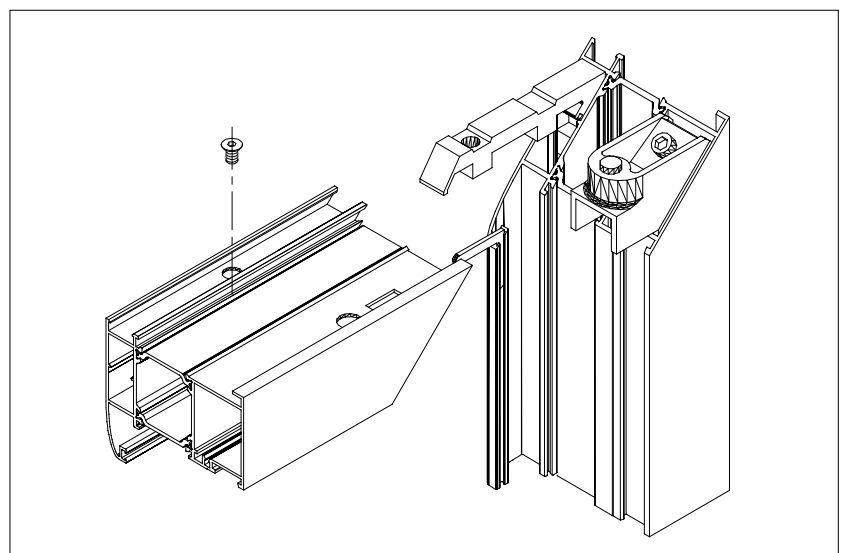
Spajanje kutnikom 730.009 s predobradom štancanja



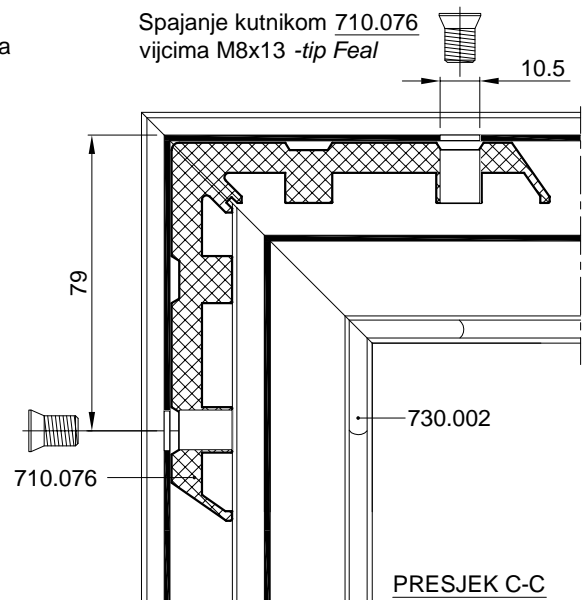
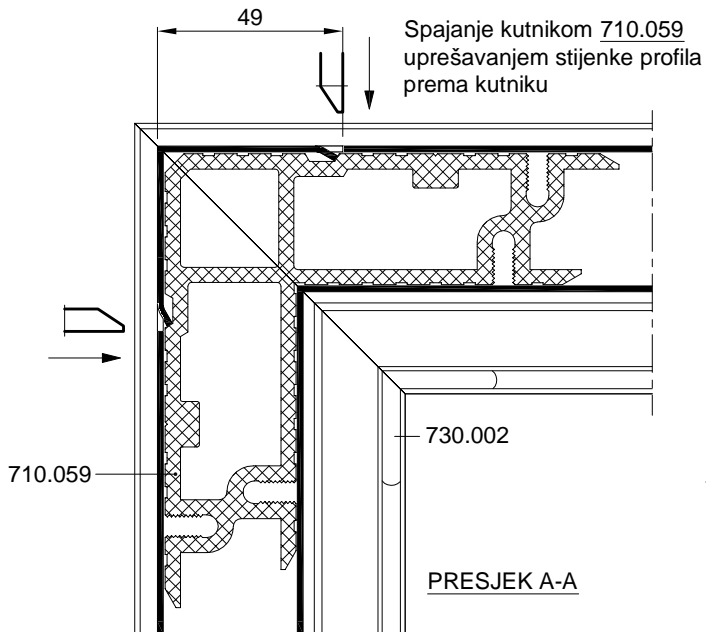
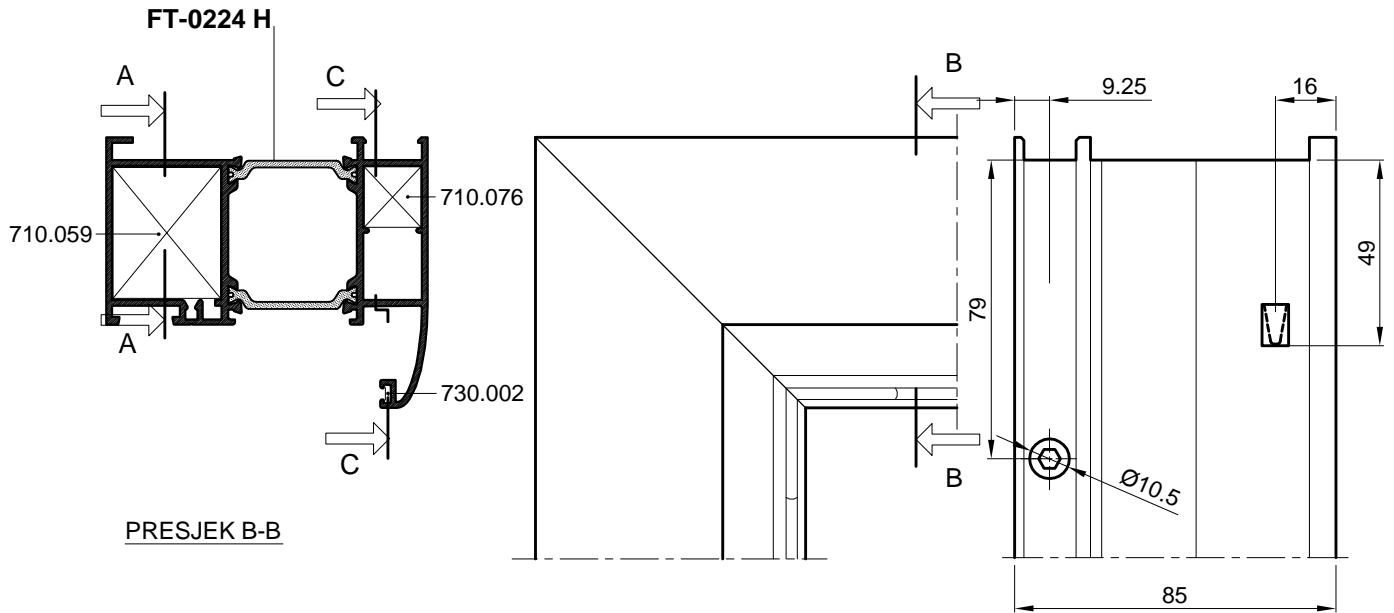
Spajanje kutnikom 710.076 vijcima M8x13 -tip Feal



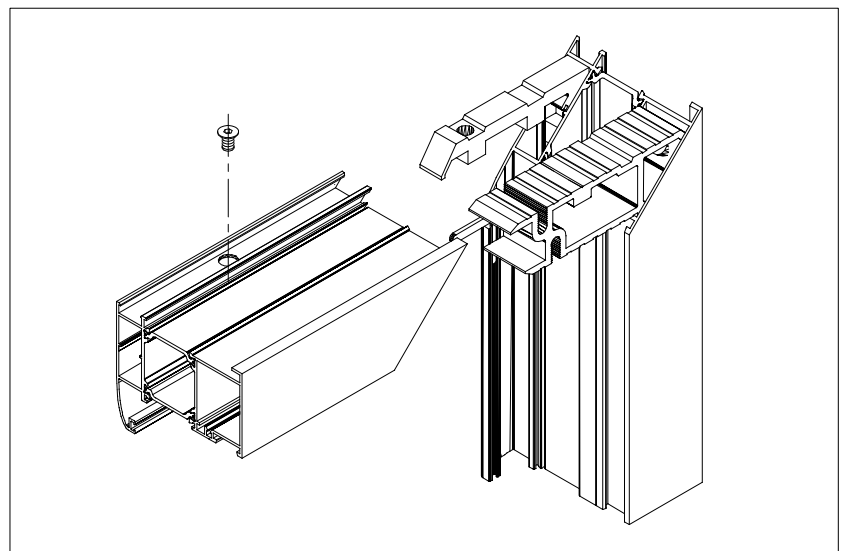
OVAJ RASPORED I NAČIN SPAJANJA
KUTNICIMA PRIMJENJIV JE I NA PROFIL
RAMA FT-0229



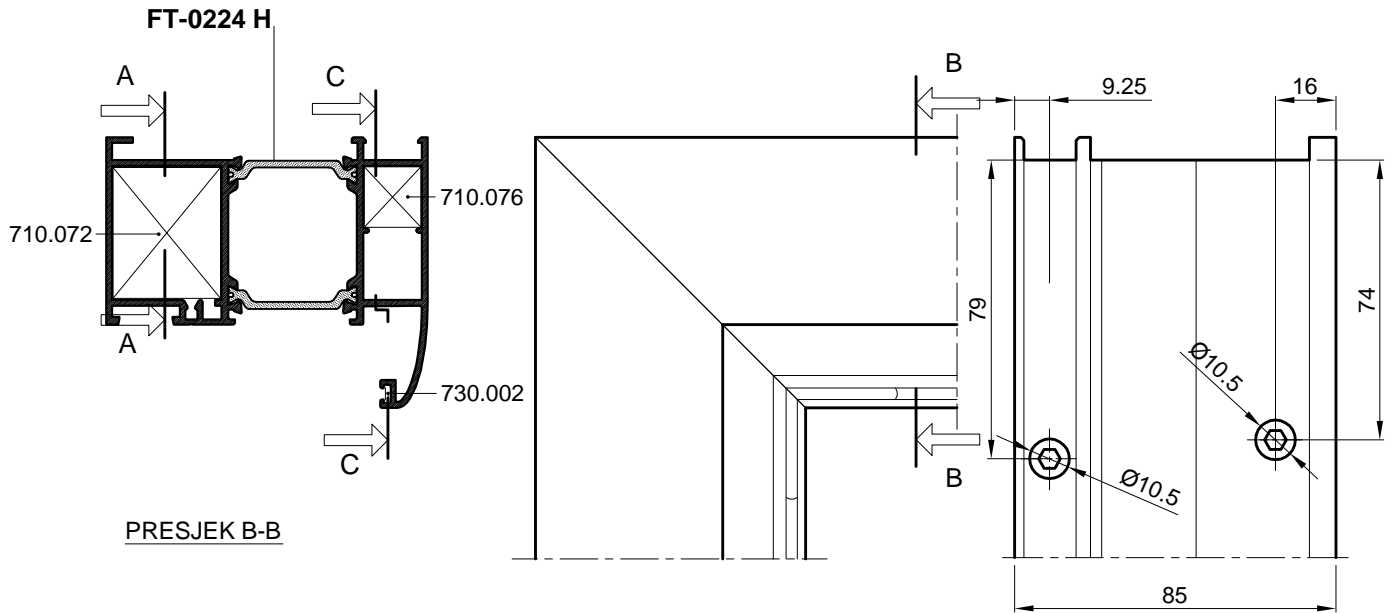
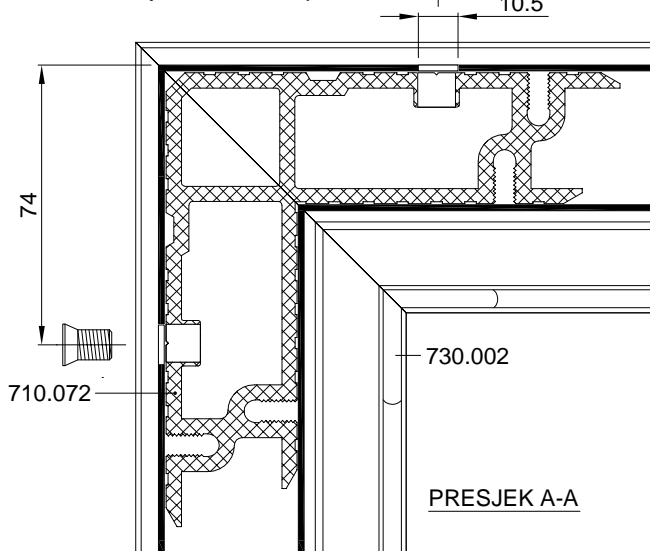
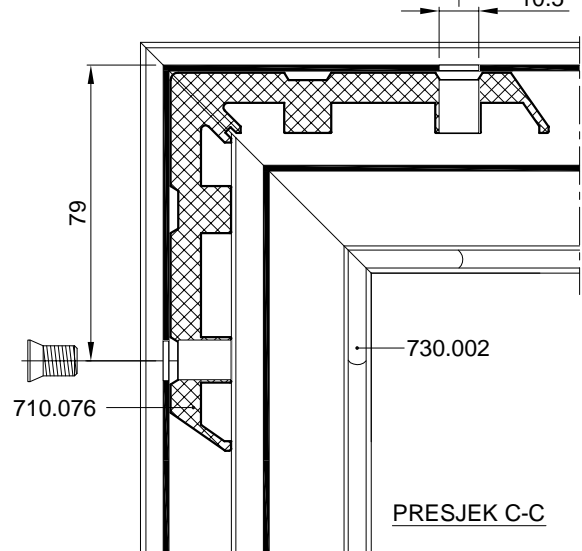
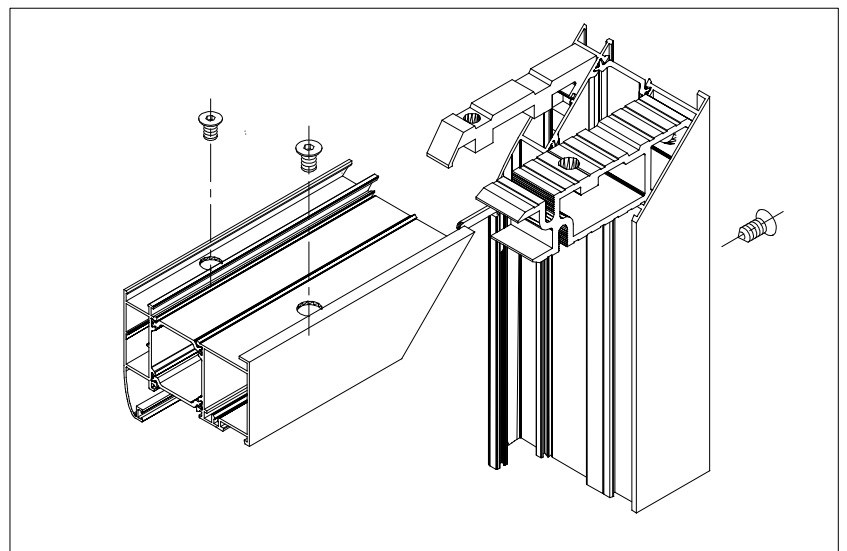
SPAJANJE PROFILA FT-0224 H KUTNICIMA; 710.059, 710.076



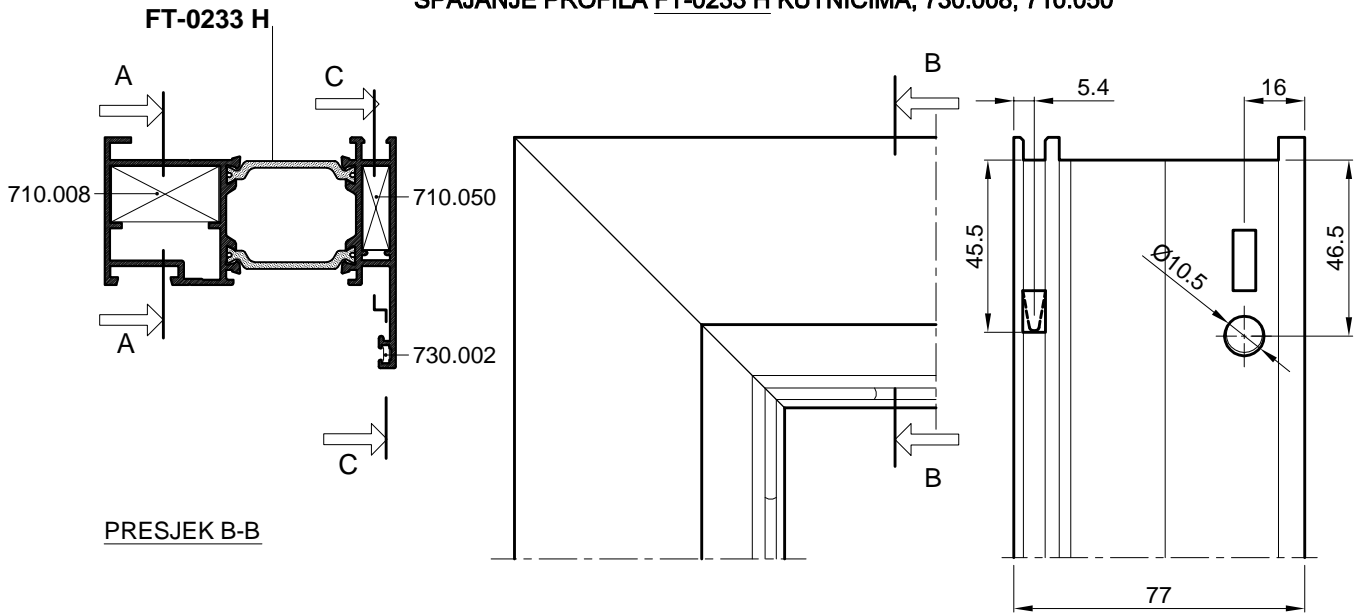
OVAJ RASPORED I NAČIN SPAJANJA
KUTNICIMA PRIMJENJIV JE I NA PROFIL
RAMA FT-0229



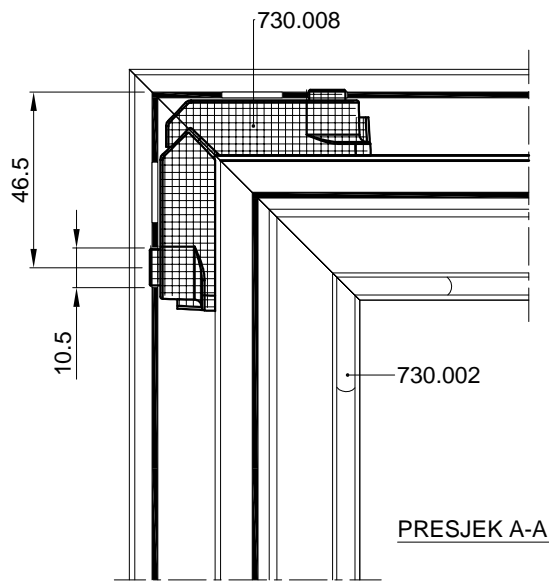
SPAJANJE PROFILA FT-0224 H KUTNICIMA; 710.072, 710.076


 Spajanje kutnikom 710.072
 vijcima M8x13 -tip Feal

 Spajanje kutnikom 710.076
 vijcima M8x13 -tip Feal

 OVAJ RASPORED I NAČIN SPAJANJA
 KUTNICIMA PRIMJENJIV JE I NA PROFIL
 RAMA FT-0229


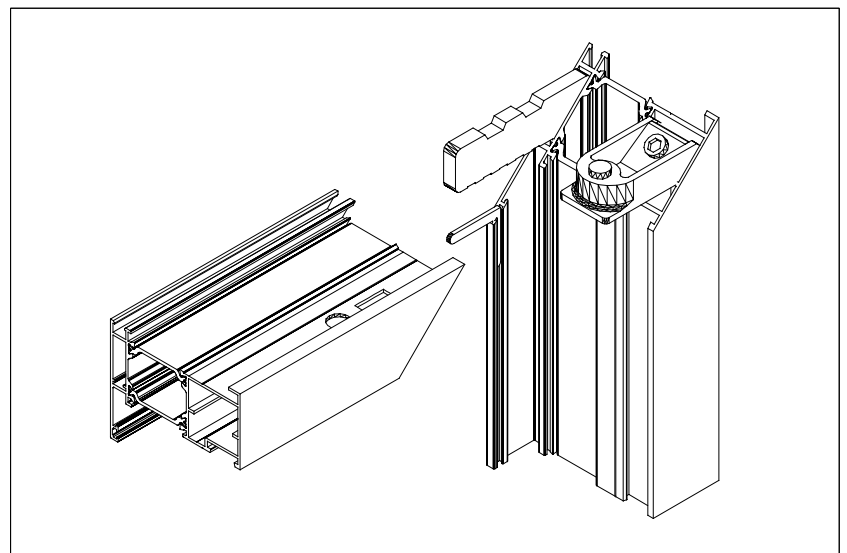
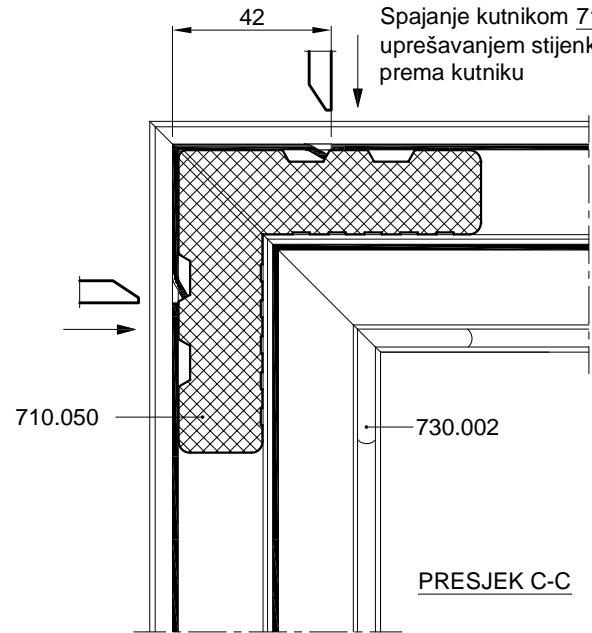
SPAJANJE PROFILA FT-0233 H KUTNICIMA; 730.008, 710.050



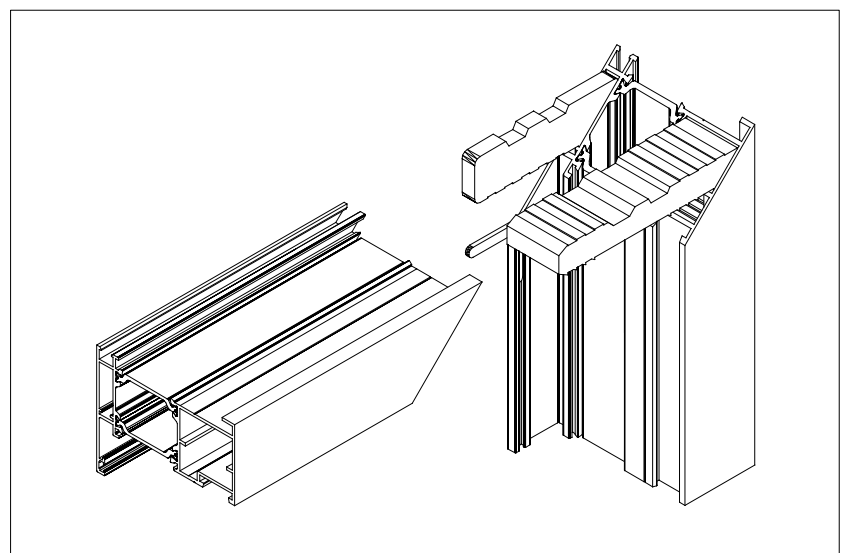
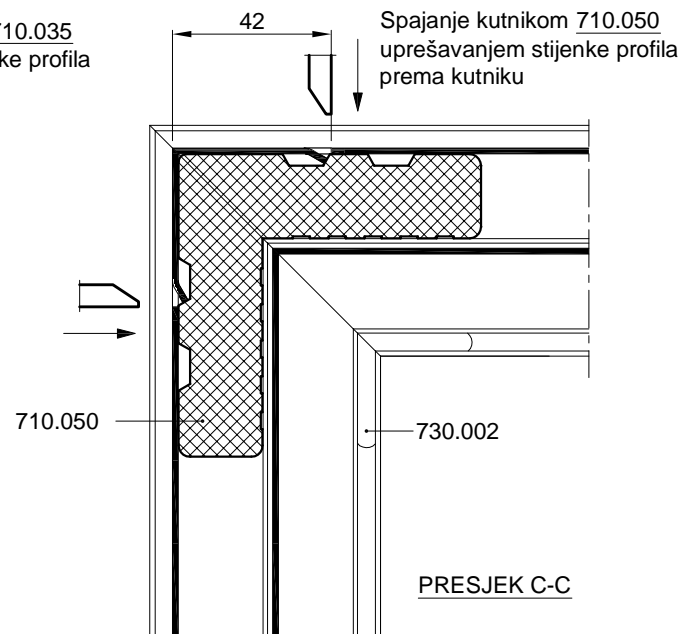
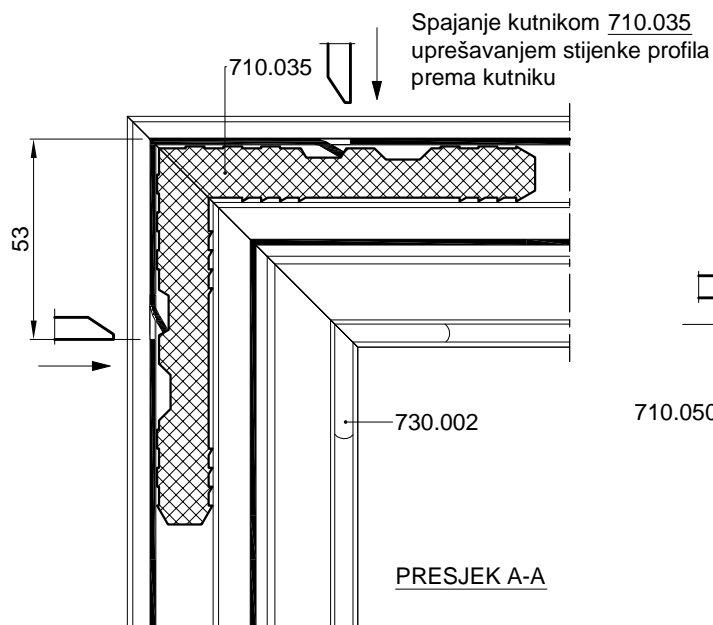
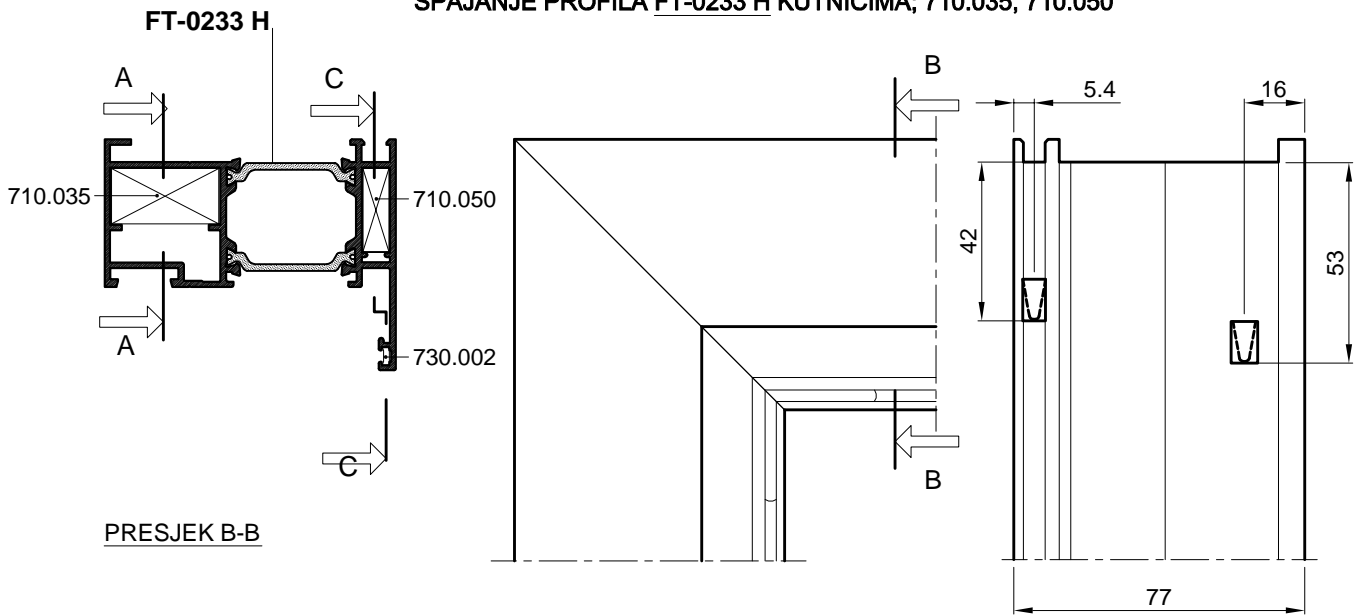
Spajanje kutnikom 730.008 s predobradom štancanja



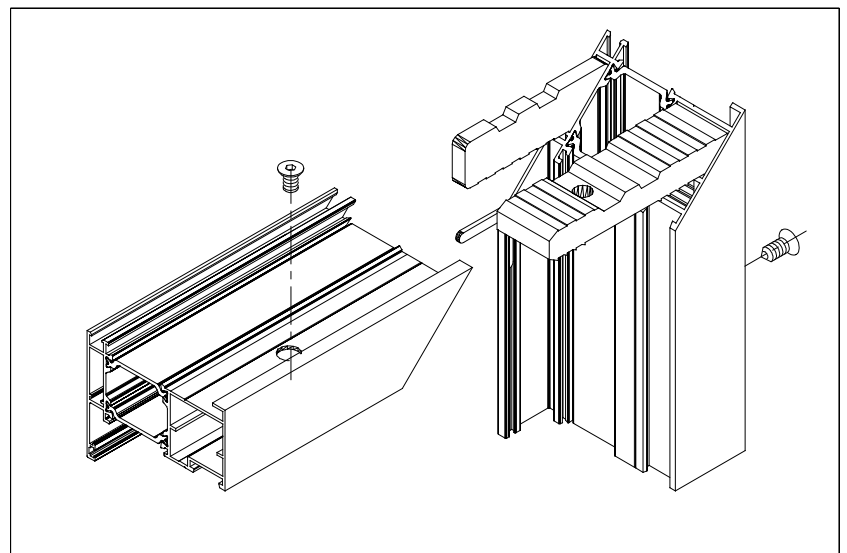
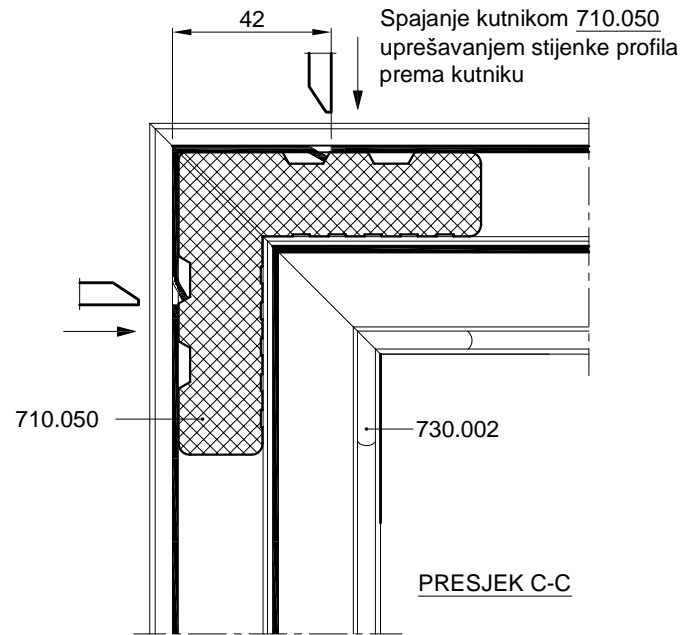
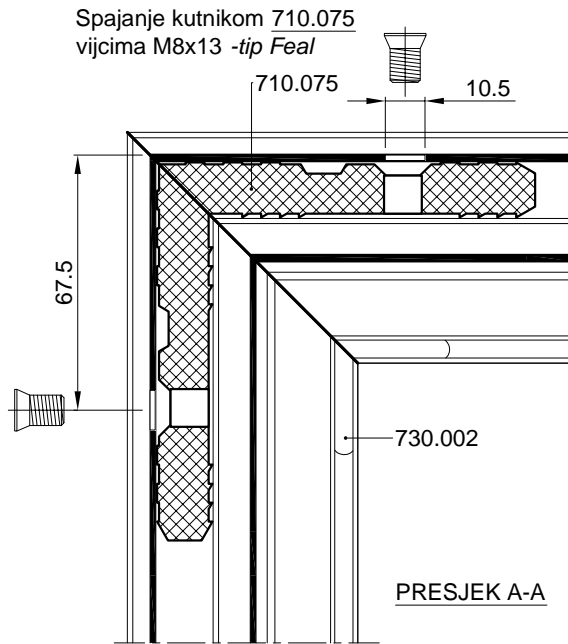
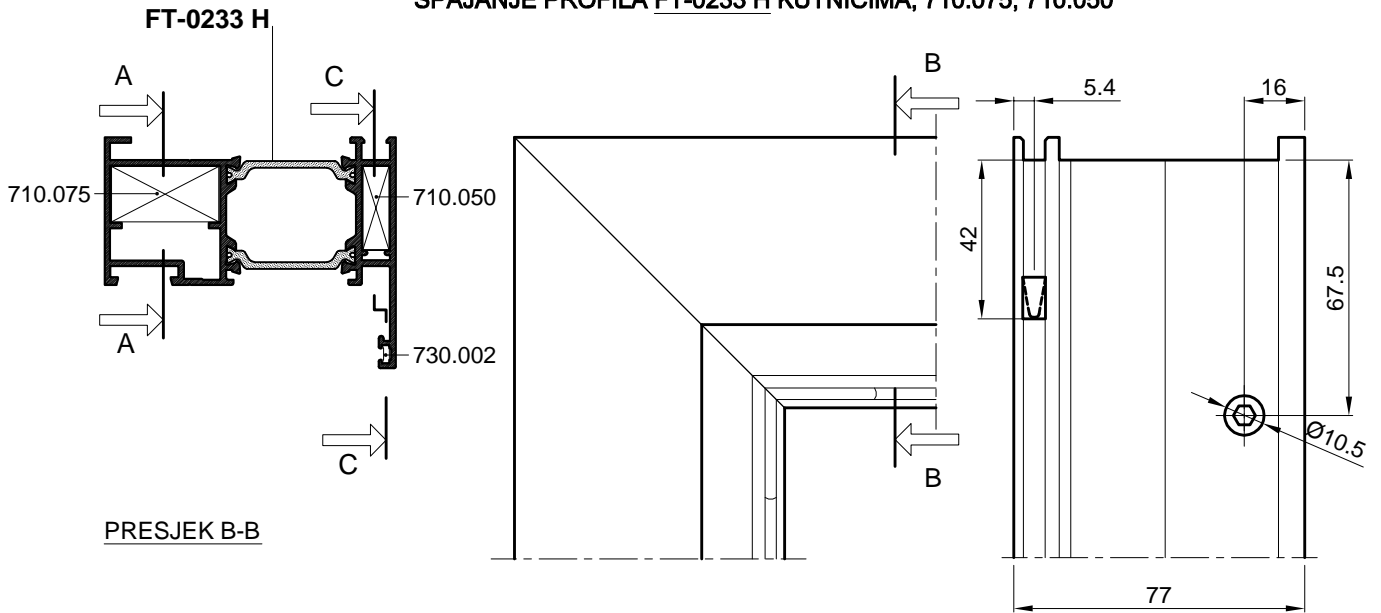
Spajanje kutnikom 710.050 uprešavanjem stijenke profila prema kutniku



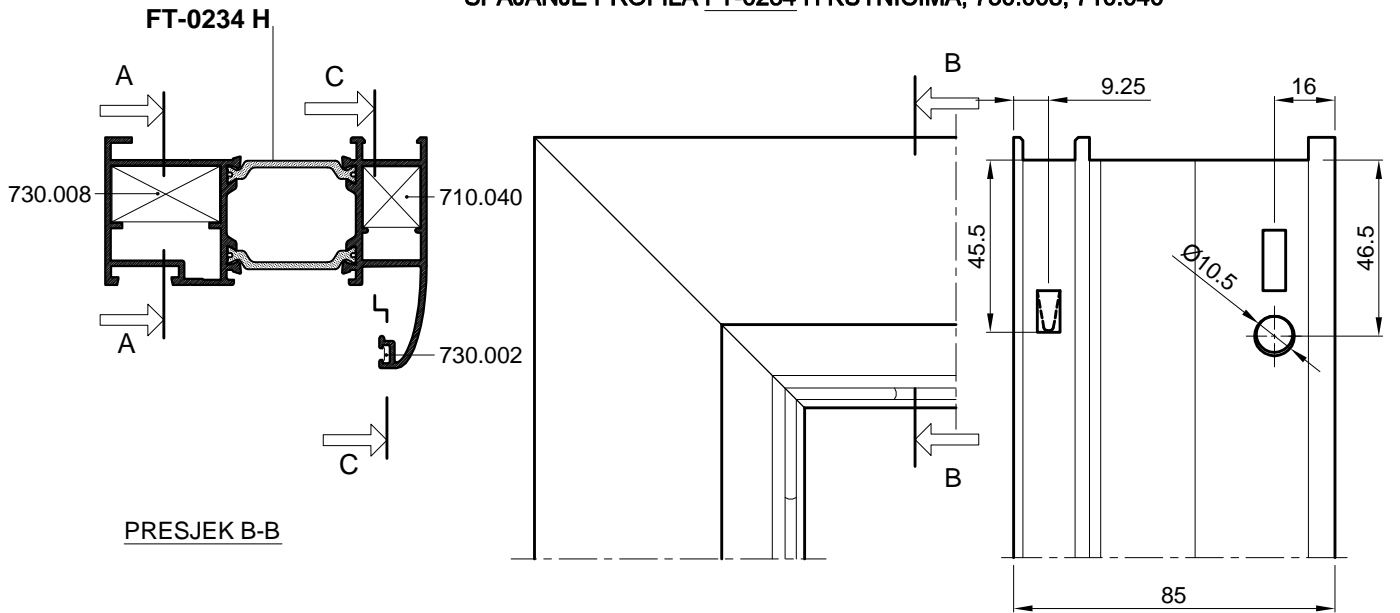
SPAJANJE PROFILA FT-0233 H KUTNICIMA; 710.035, 710.050



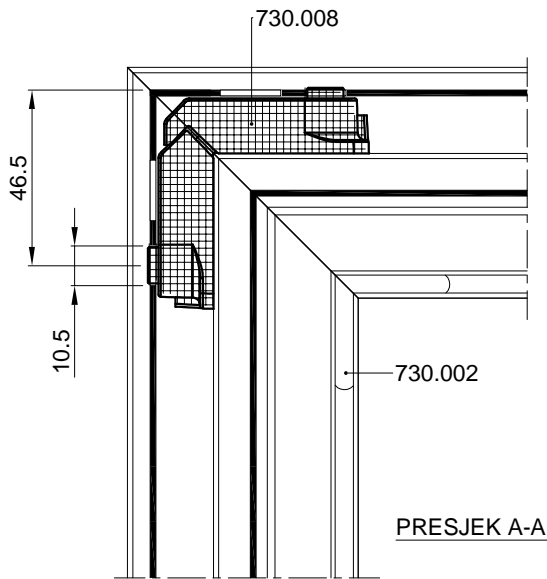
SPAJANJE PROFILA FT-0233 H KUTNICIMA; 710.075, 710.050



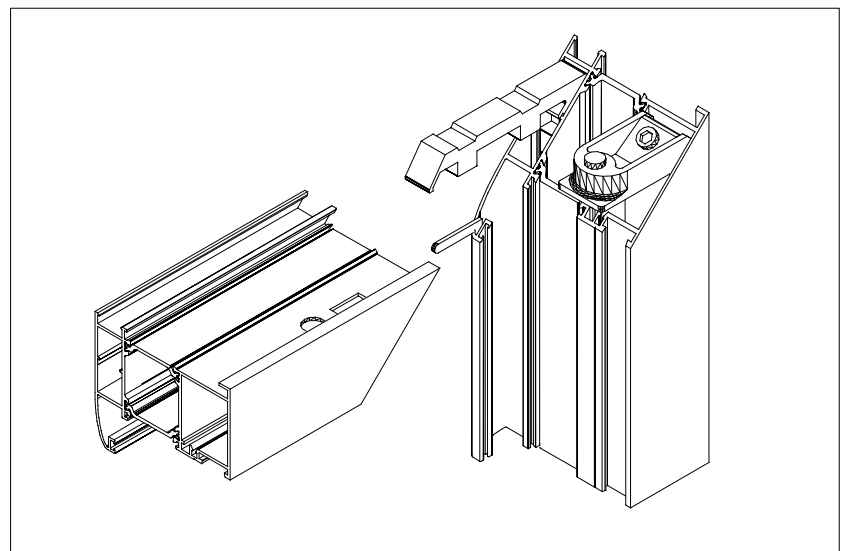
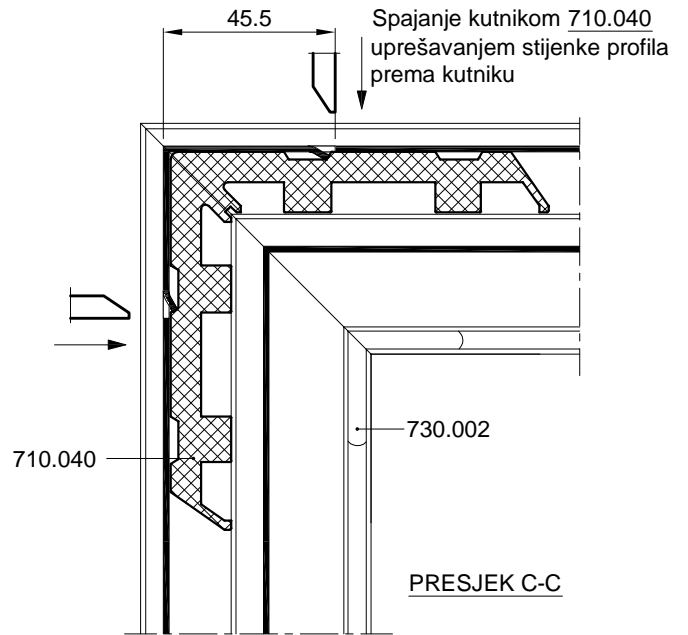
SPAJANJE PROFILA FT-0234 H KUTNICIMA; 730.008, 710.040



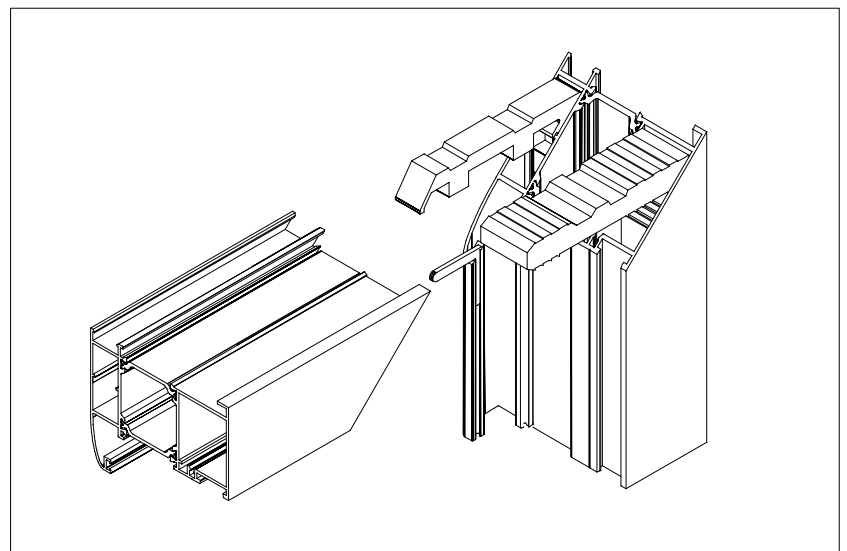
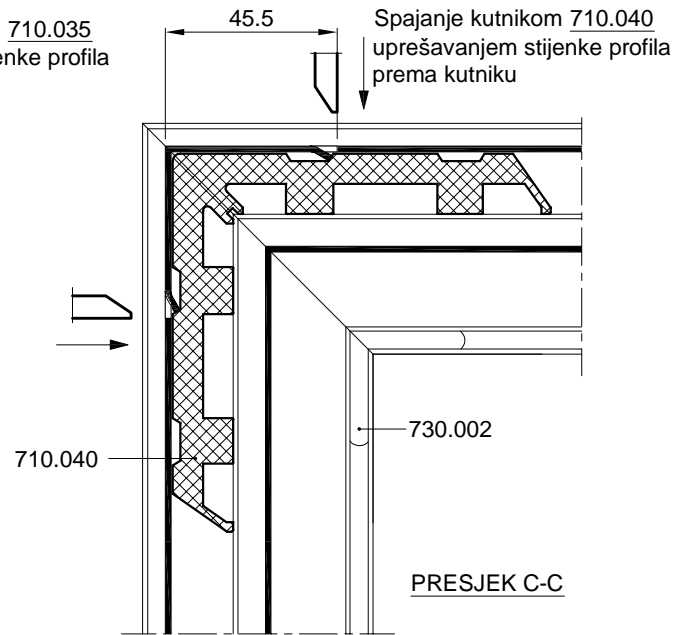
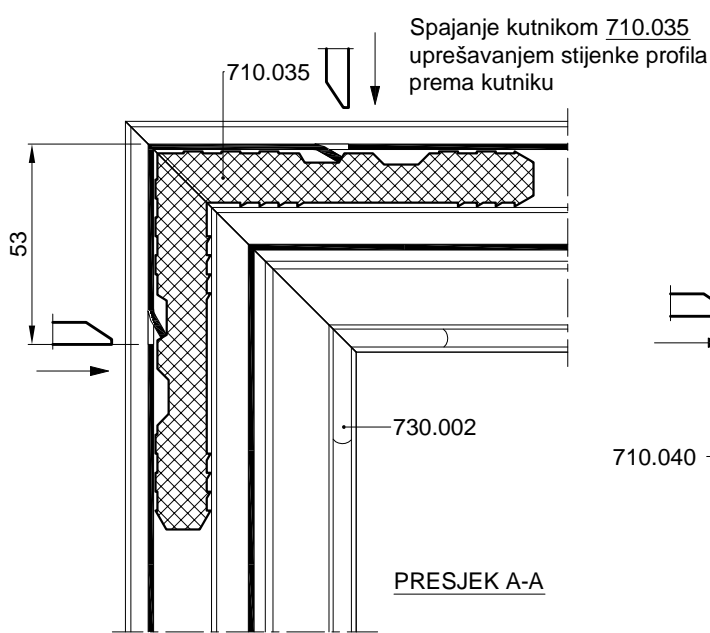
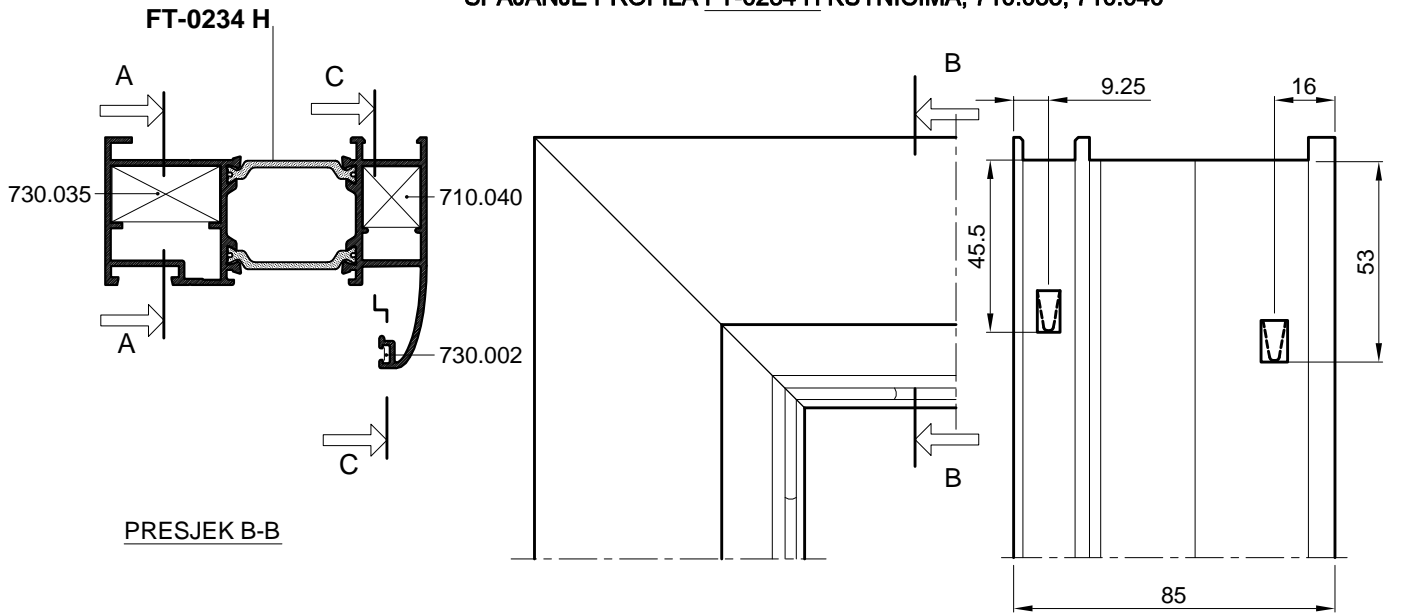
Spajanje kutnikom 730.008 s predobradom štancanja



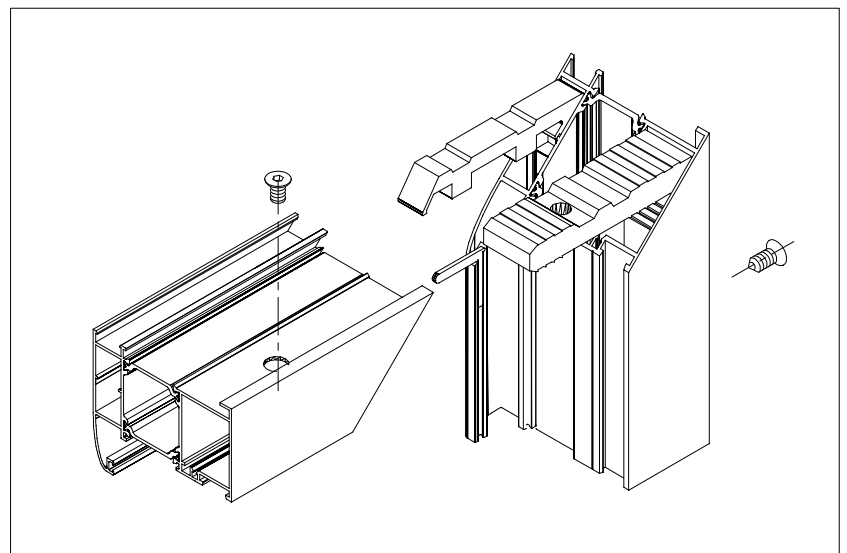
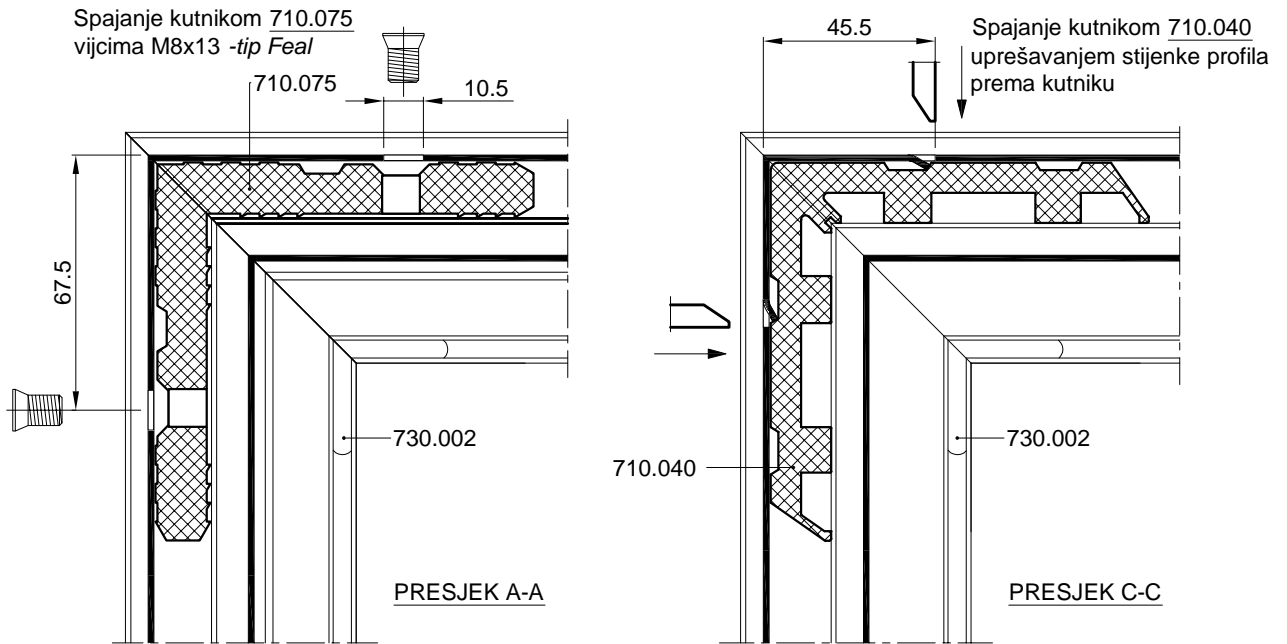
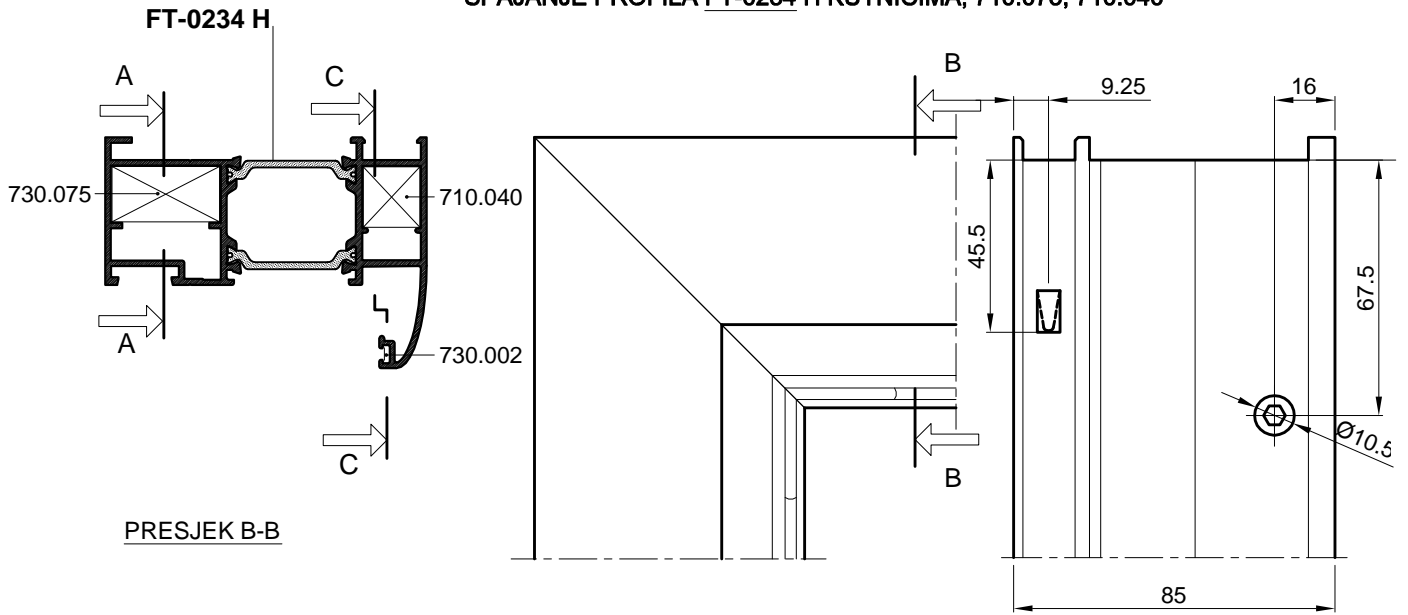
Spajanje kutnikom 710.040 uprešavanjem stijenke profila prema kutniku



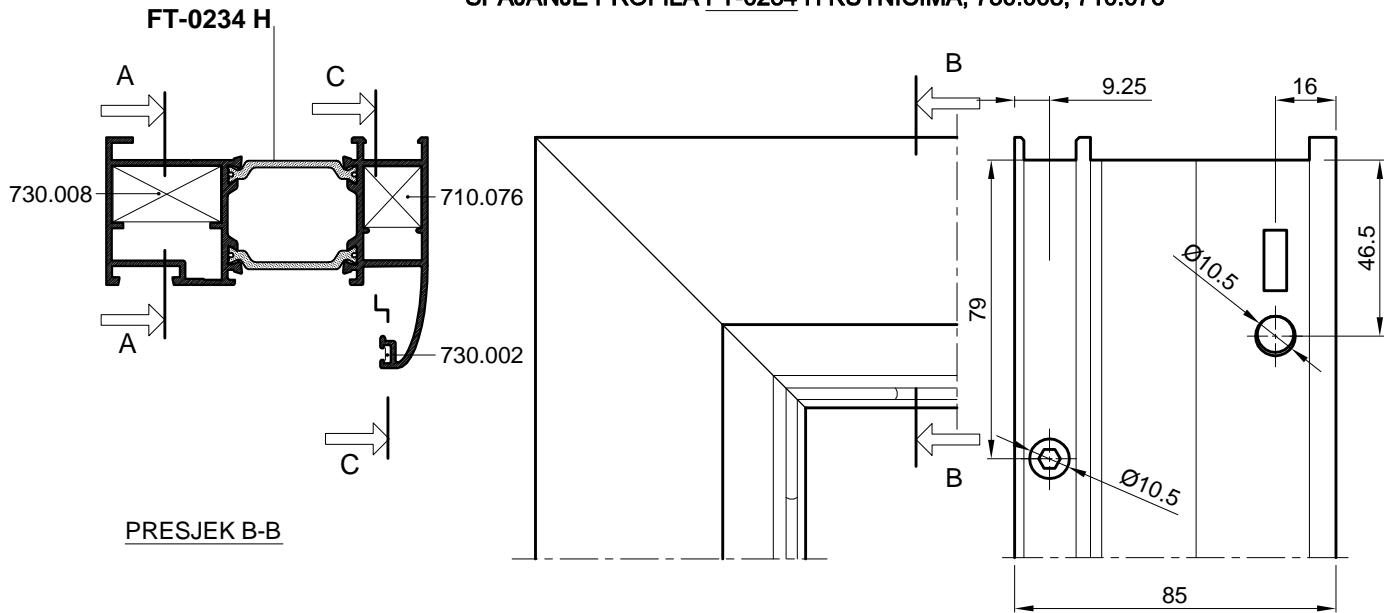
SPAJANJE PROFILA FT-0234 H KUTNICIMA; 710.035, 710.040



SPAJANJE PROFILA FT-0234 H KUTNICIMA; 710.075, 710.040



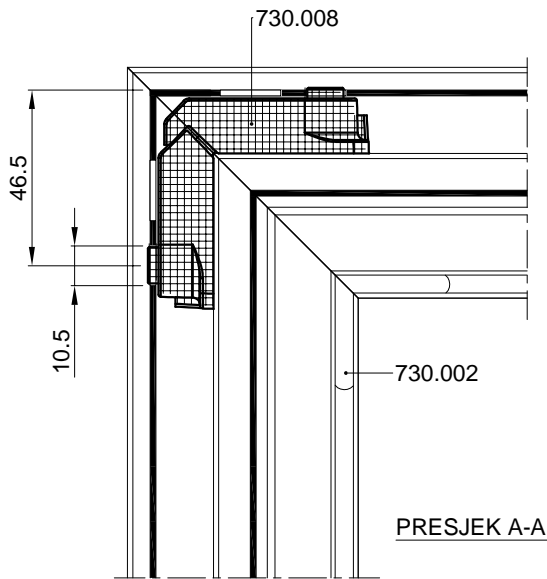
SPAJANJE PROFILA FT-0234 H KUTNICIMA; 730.008, 710.076



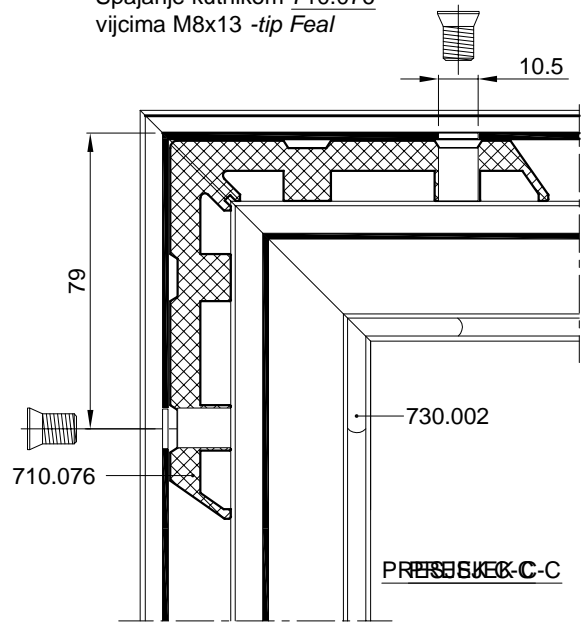
PRESJEK B-B

Spajanje kutnikom 730.008 s predobradom štancaja

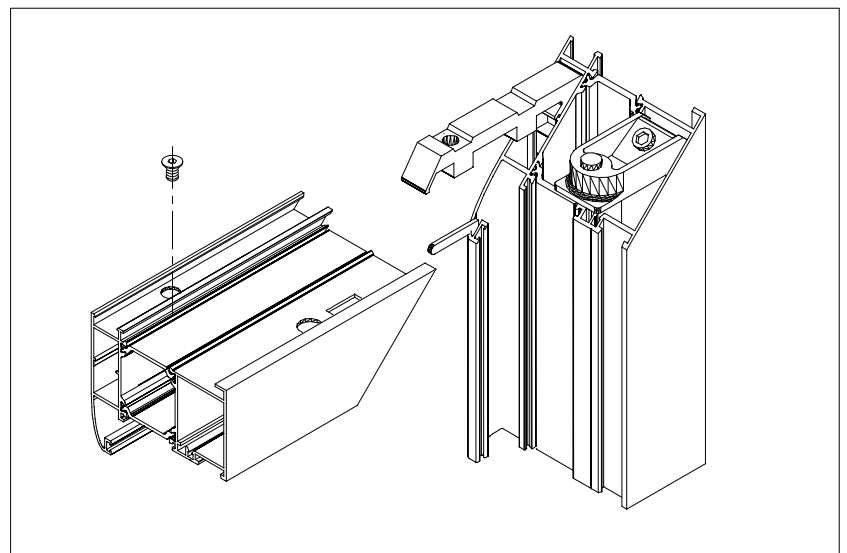
Spajanje kutnikom 710.076 vijcima M8x13 -tip Feal



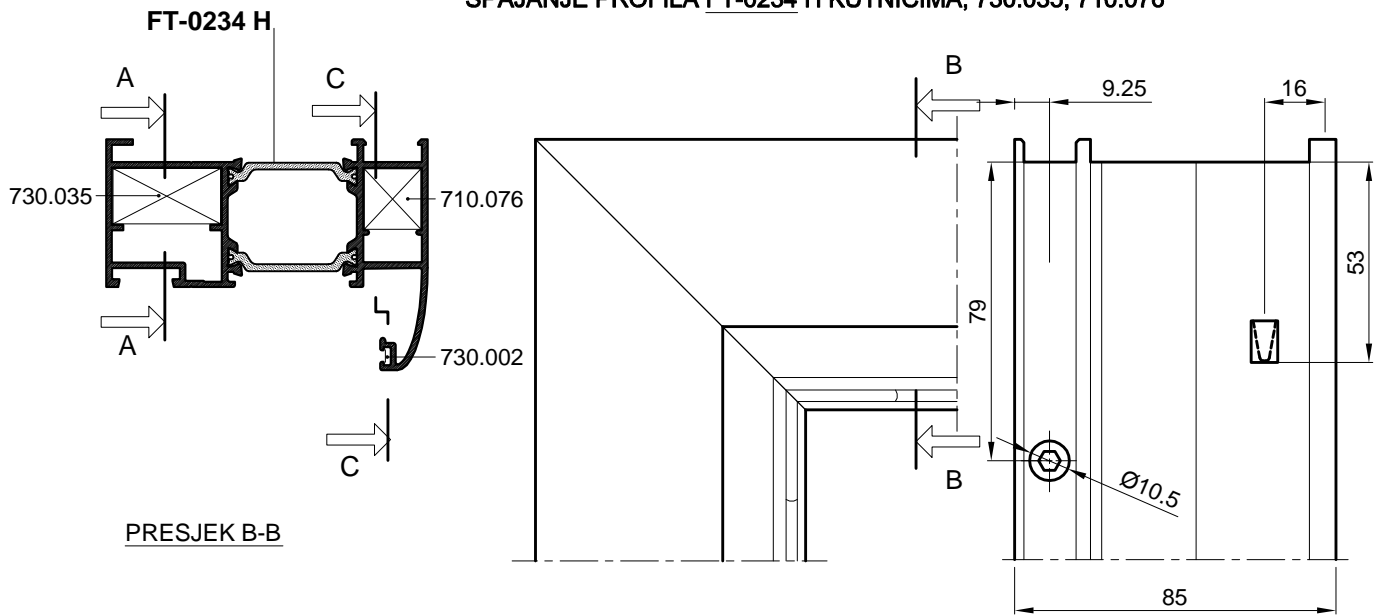
PRESJEK A-A



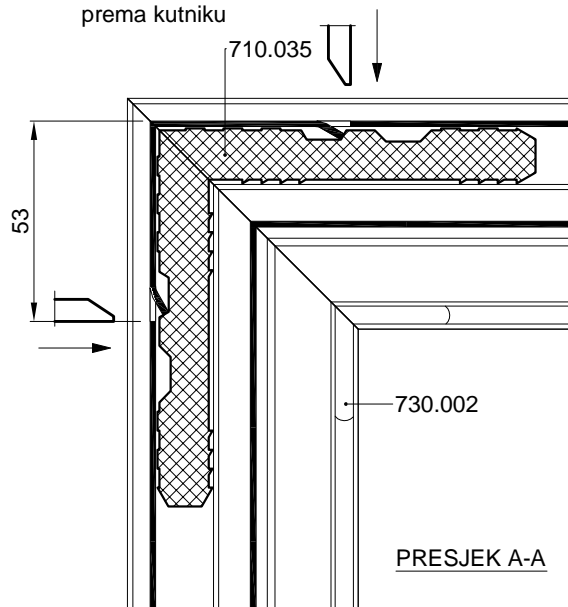
PRESJEK C-C



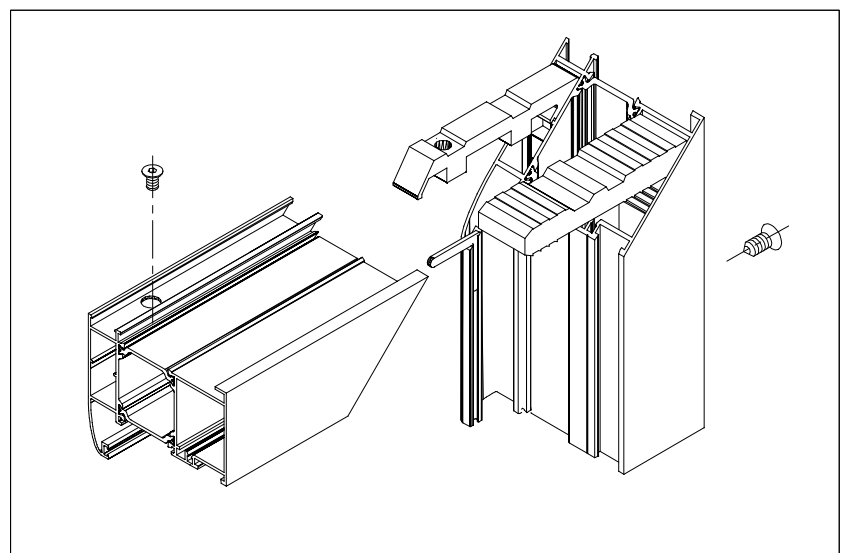
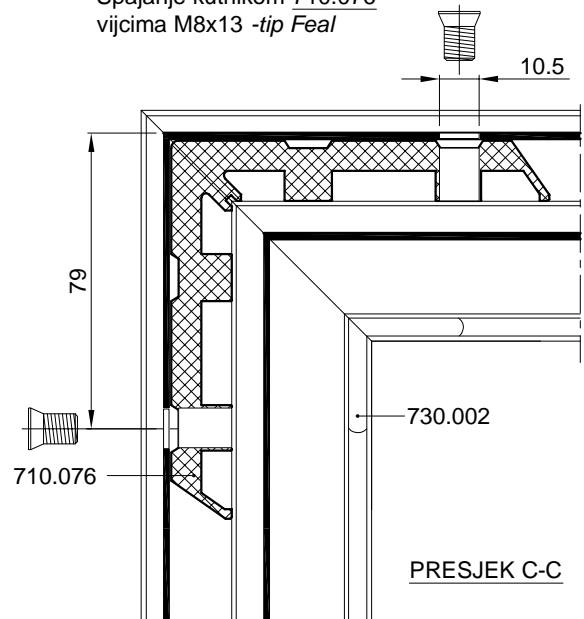
SPAJANJE PROFILA FT-0234 H KUTNICIMA; 730.035, 710.076



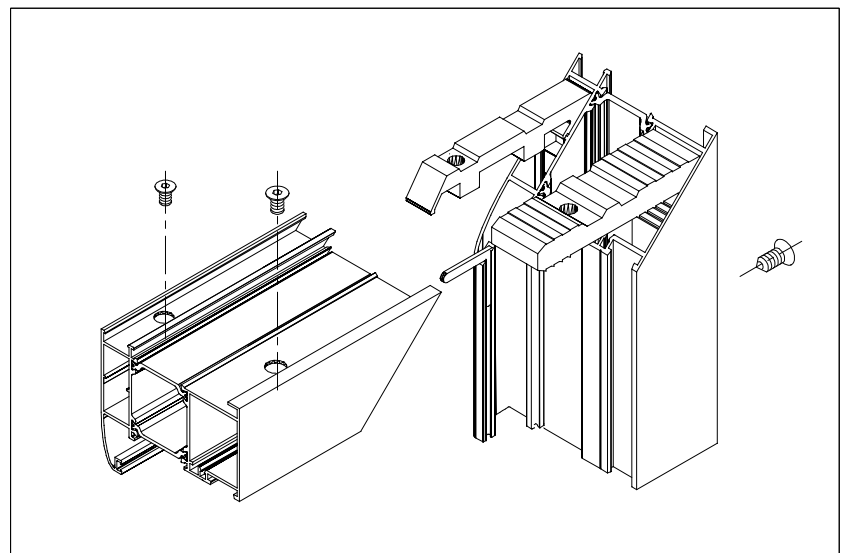
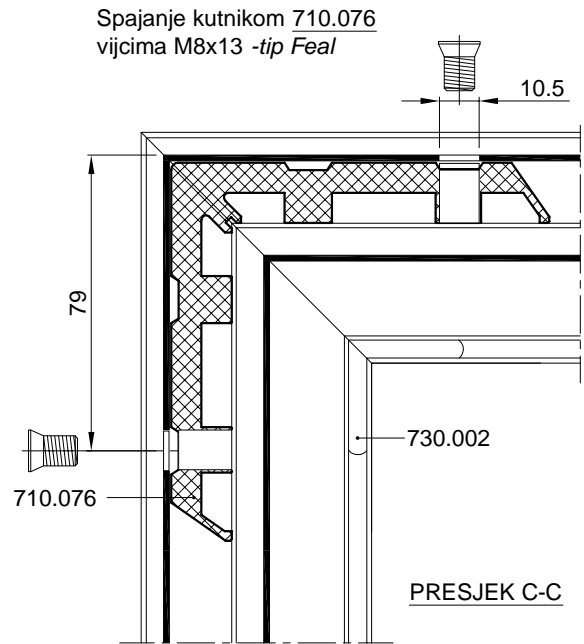
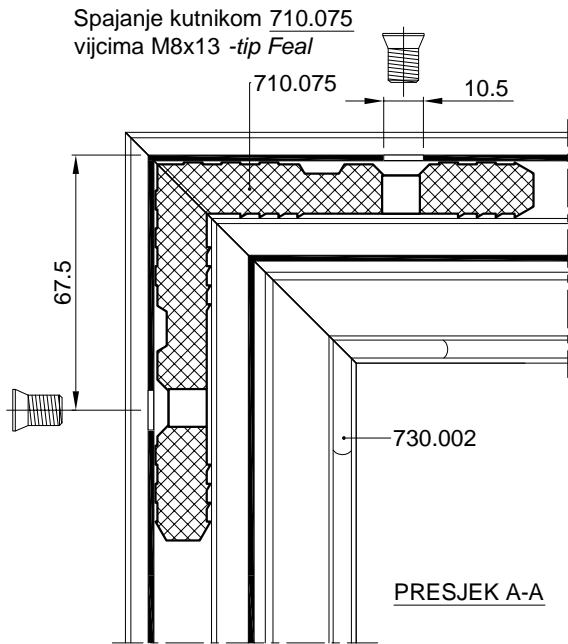
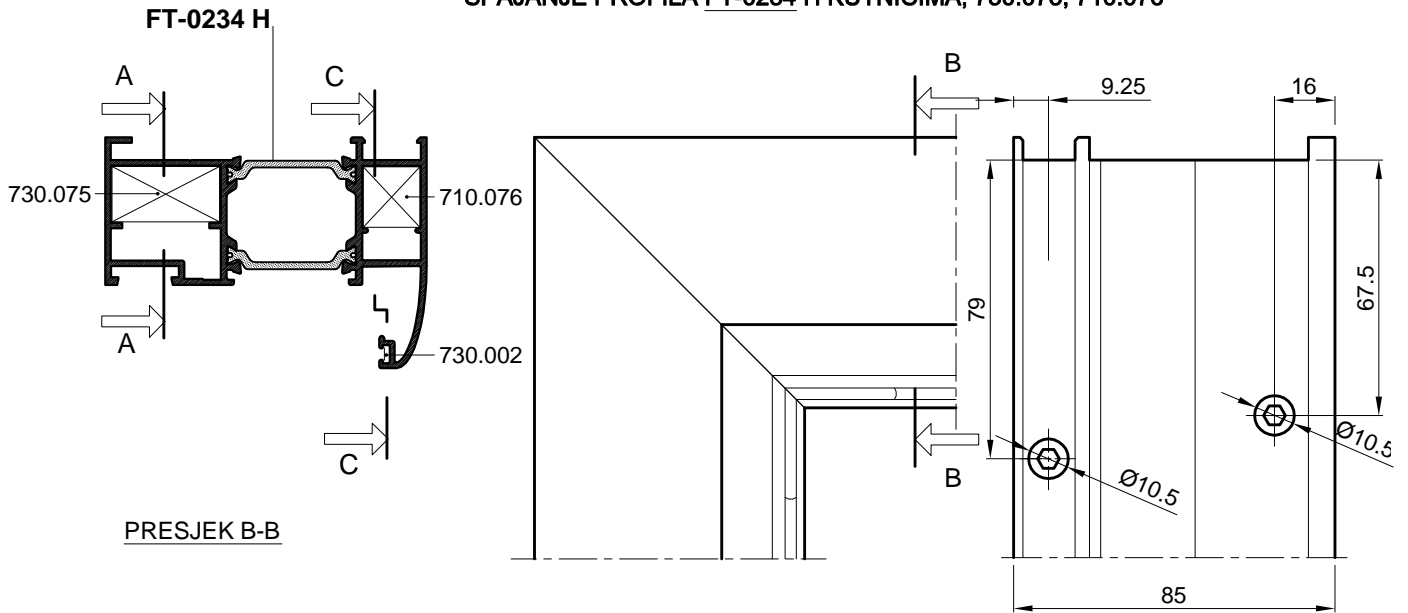
Spajanje kutnikom 710.035
uprešavanjem stijenke profila
prema kutniku

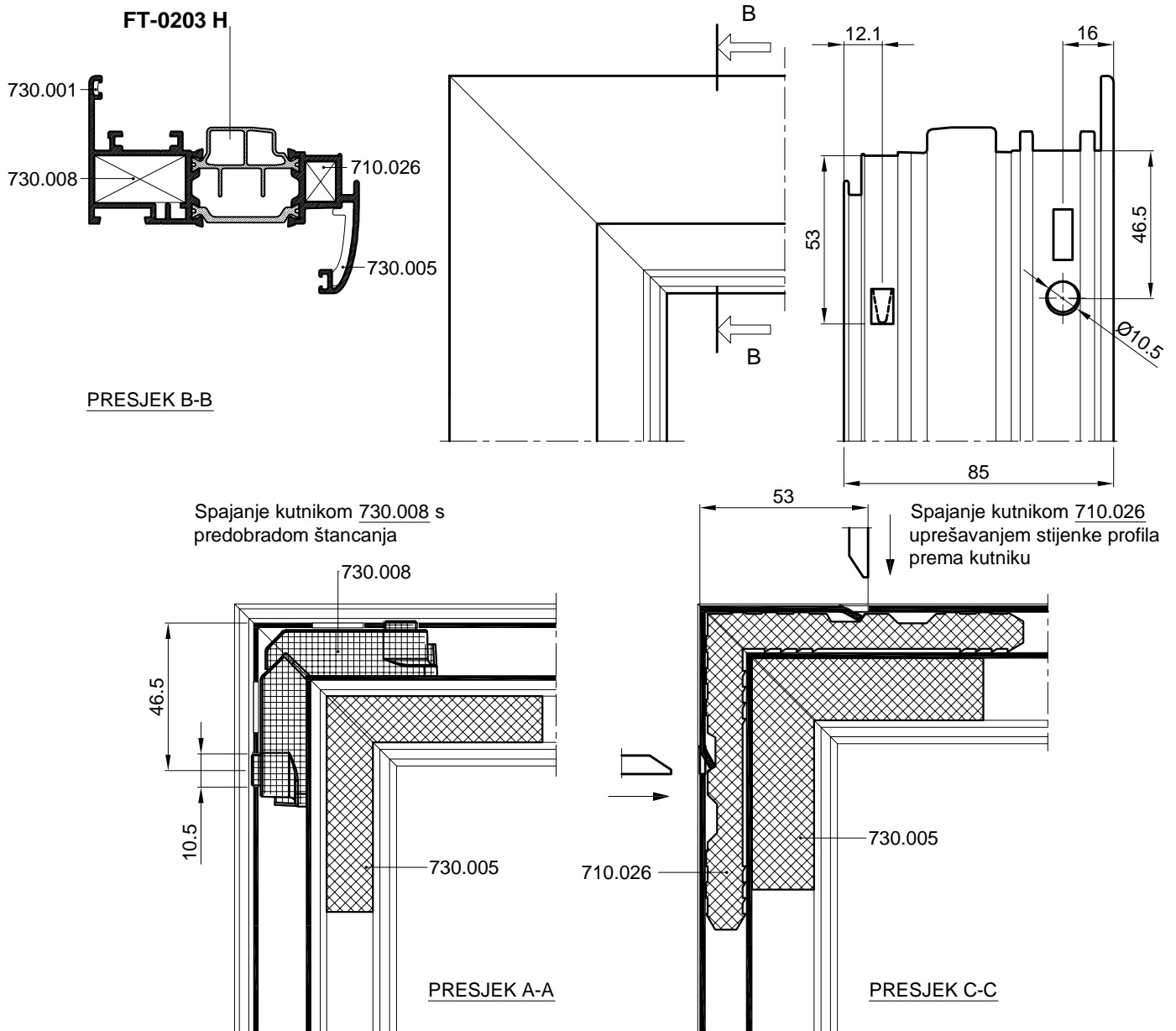


Spajanje kutnikom 710.076
vijcima M8x13 -tip Feal

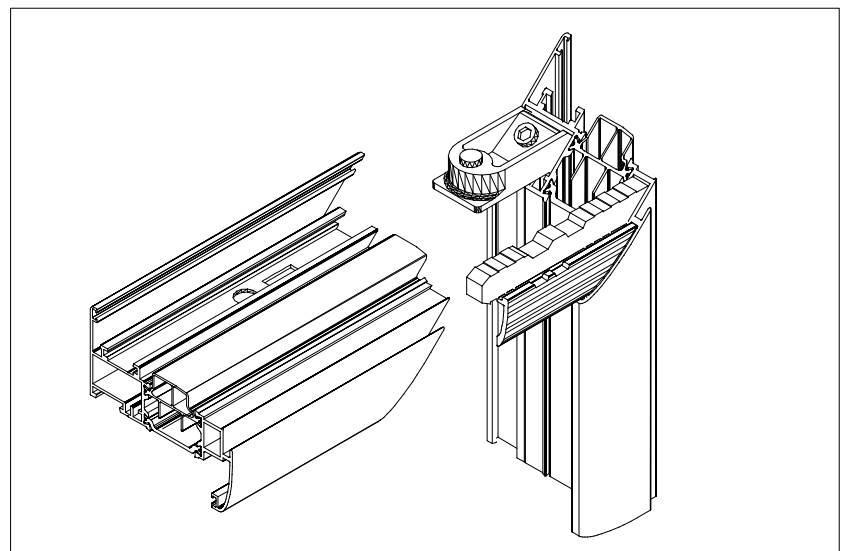


SPAJANJE PROFILA FT-0234 H KUTNICIMA; 730.075, 710.076

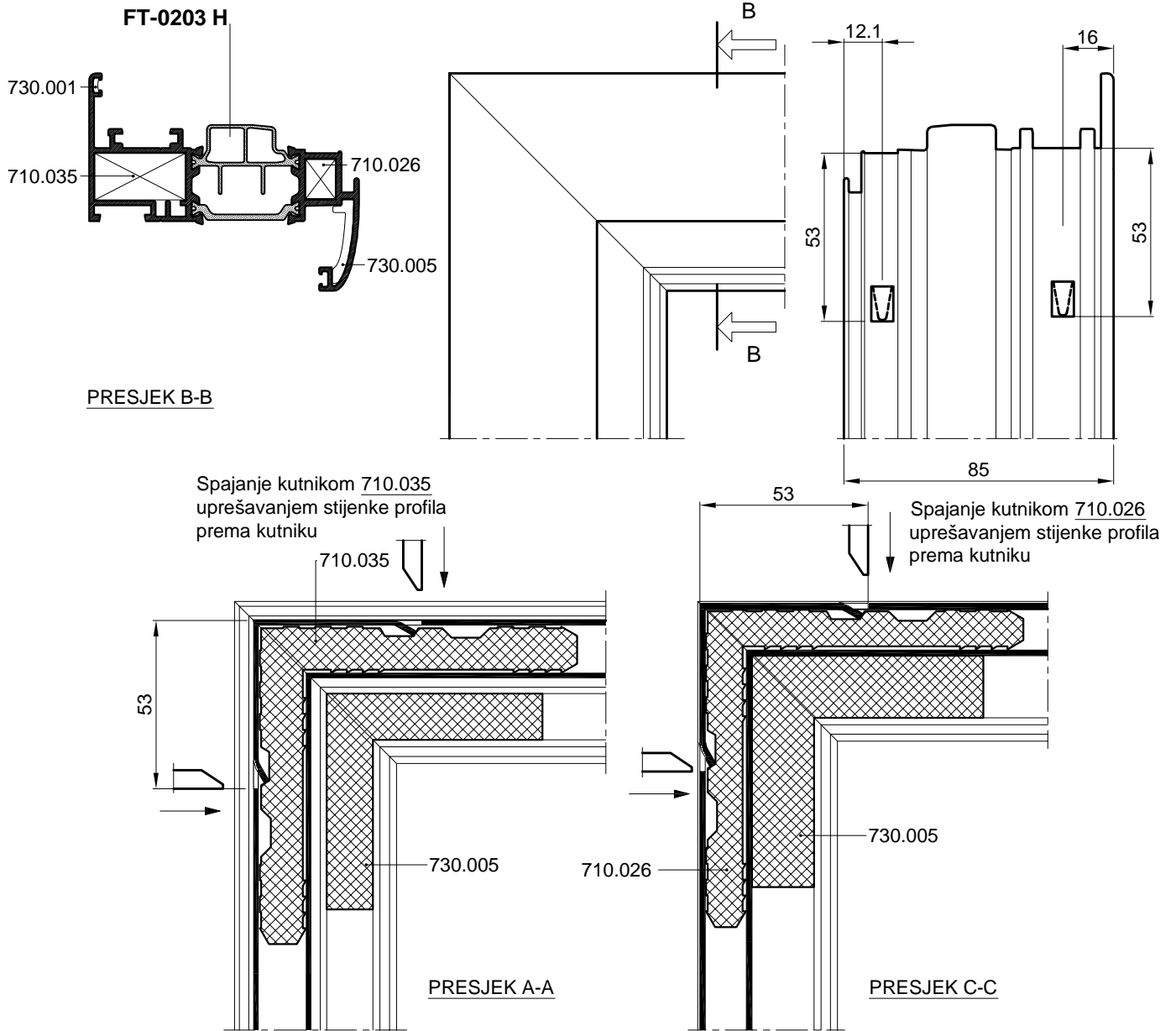


SPAJANJE PROFILA FT-0203 H KUTNICIMA; 730.008, 710.026


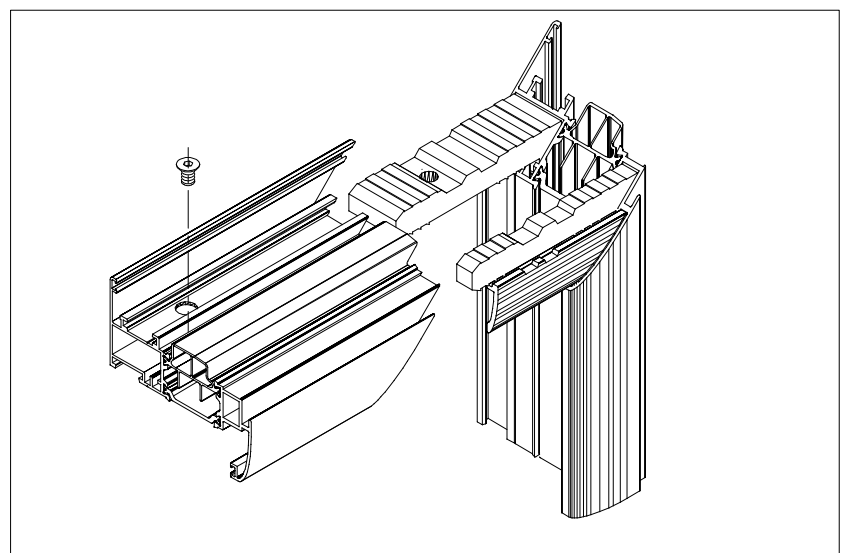
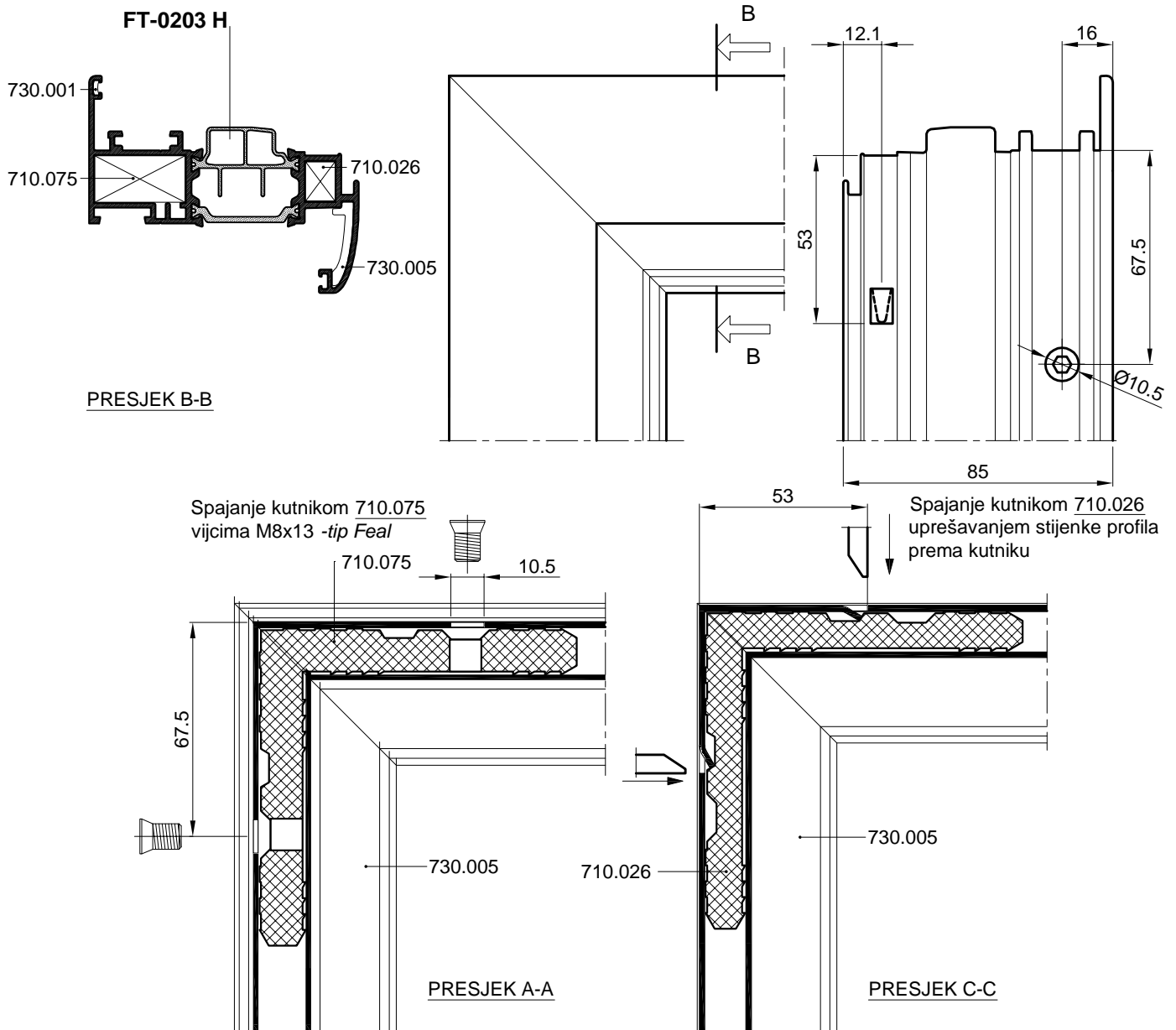
OVAJ RASPORED I NAČIN SPAJANJA
KUTNICIMA PRIMJENJIV JE I NA PROFIL
KRILA **FT-0221**

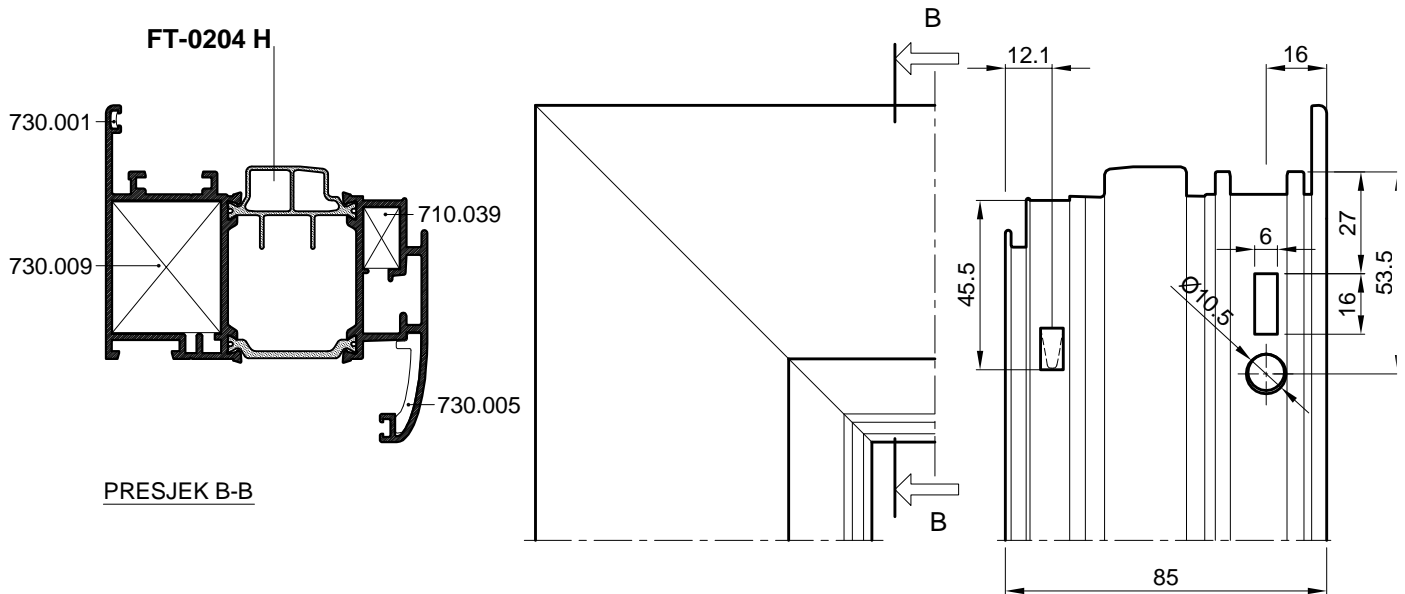


SPAJANJE PROFILA FT-0203 H KUTNICIMA; 710.035, 710.026



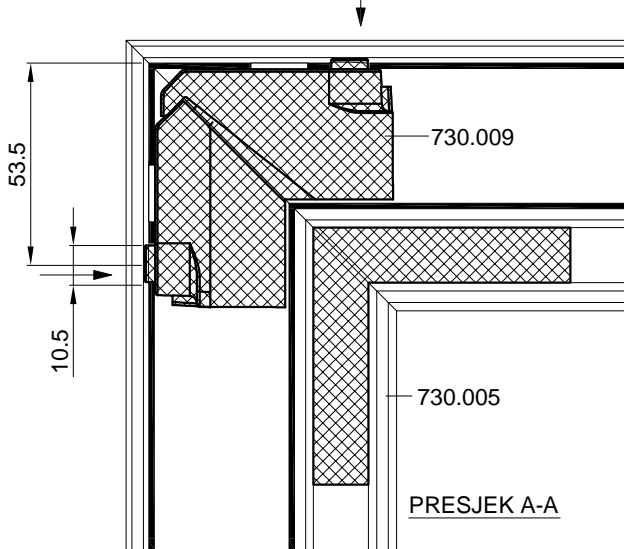
SPAJANJE PROFILA FT-0203 H KUTNICIMA; 710.075, 710.026



SPAJANJE PROFILA FT-0204 H KUTNICIMA; 730.009, 710.039


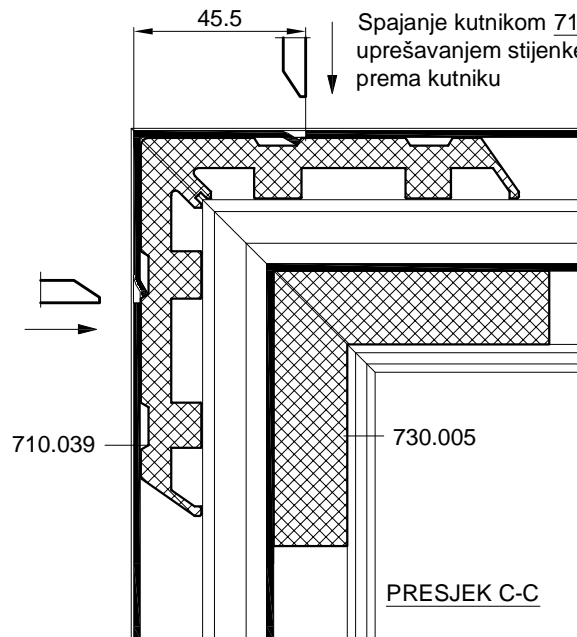
PRESJEK B-B

Spajanje kutnikom 730.009 s predobradom štancanja



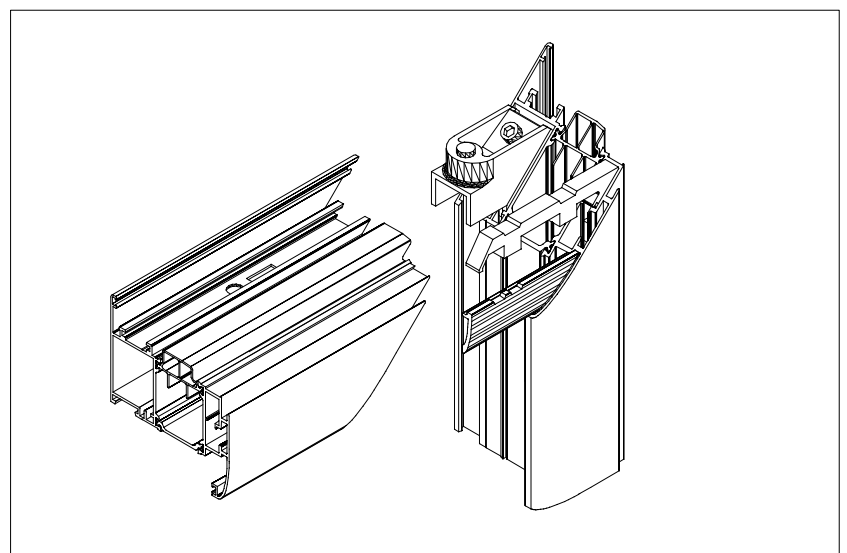
PRESJEK A-A

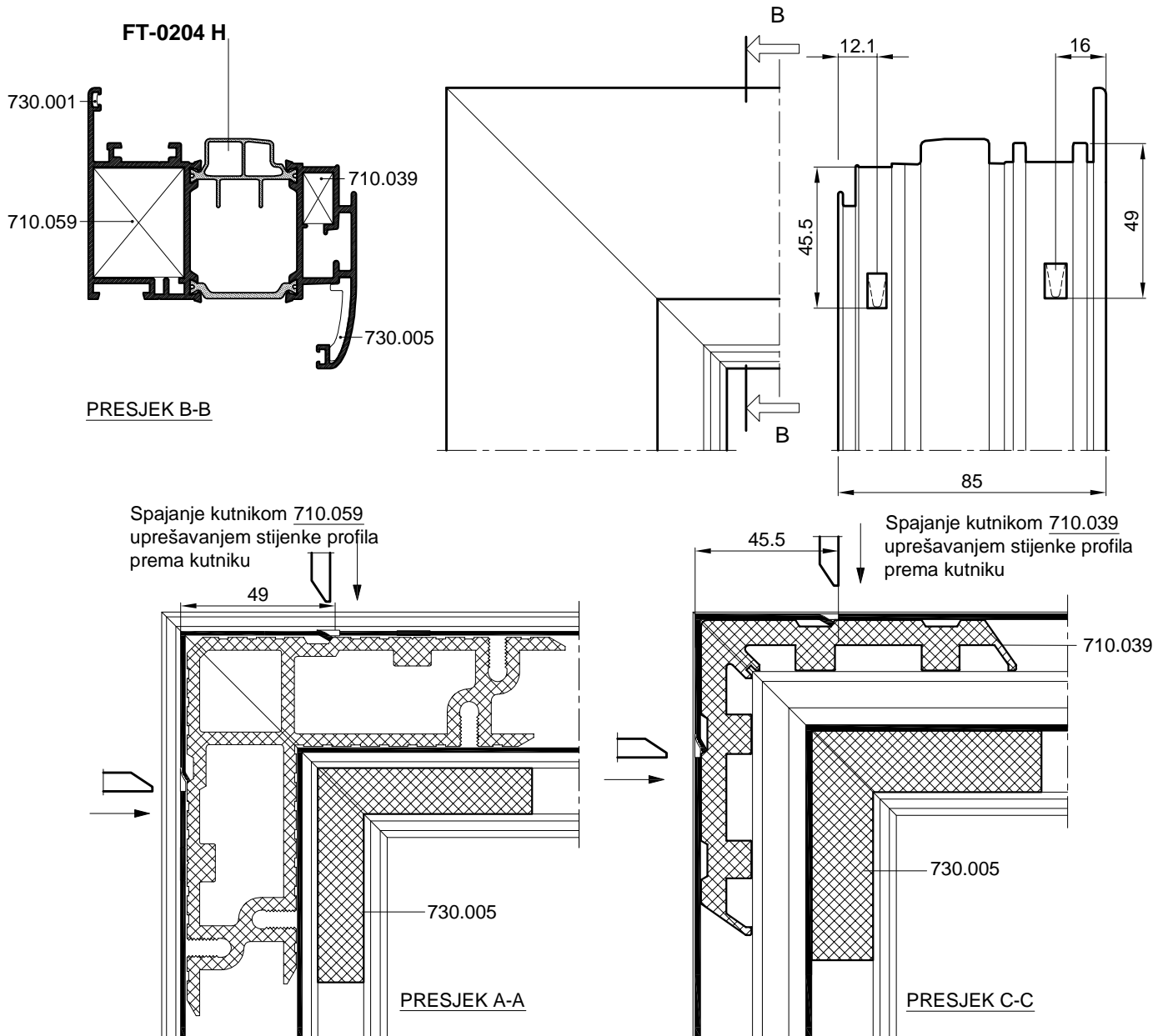
Spajanje kutnikom 710.039 uprešavanjem stijenke profila prema kutniku



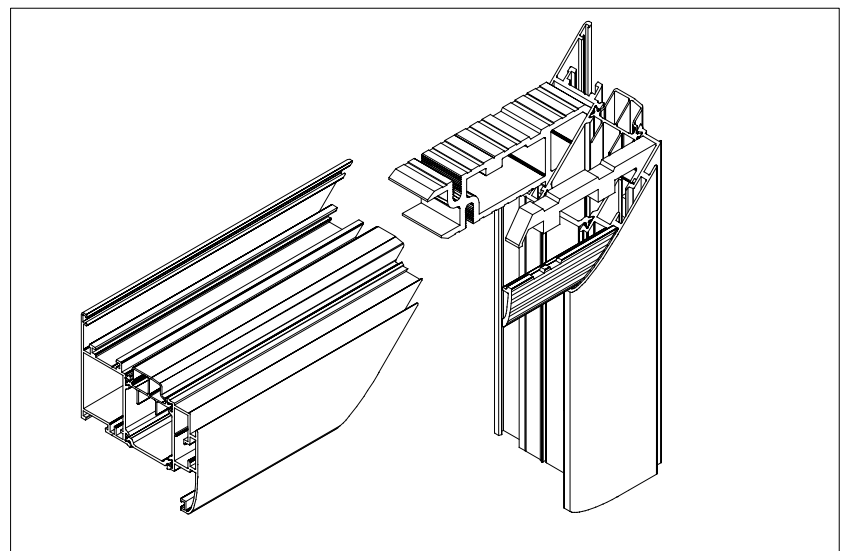
PRESJEK C-C

OVAJ RASPORED I NAČIN SPAJANJA
 KUTNICIMA PRIMJENJIV JE I NA PROFIL
 KRILA FT-0230

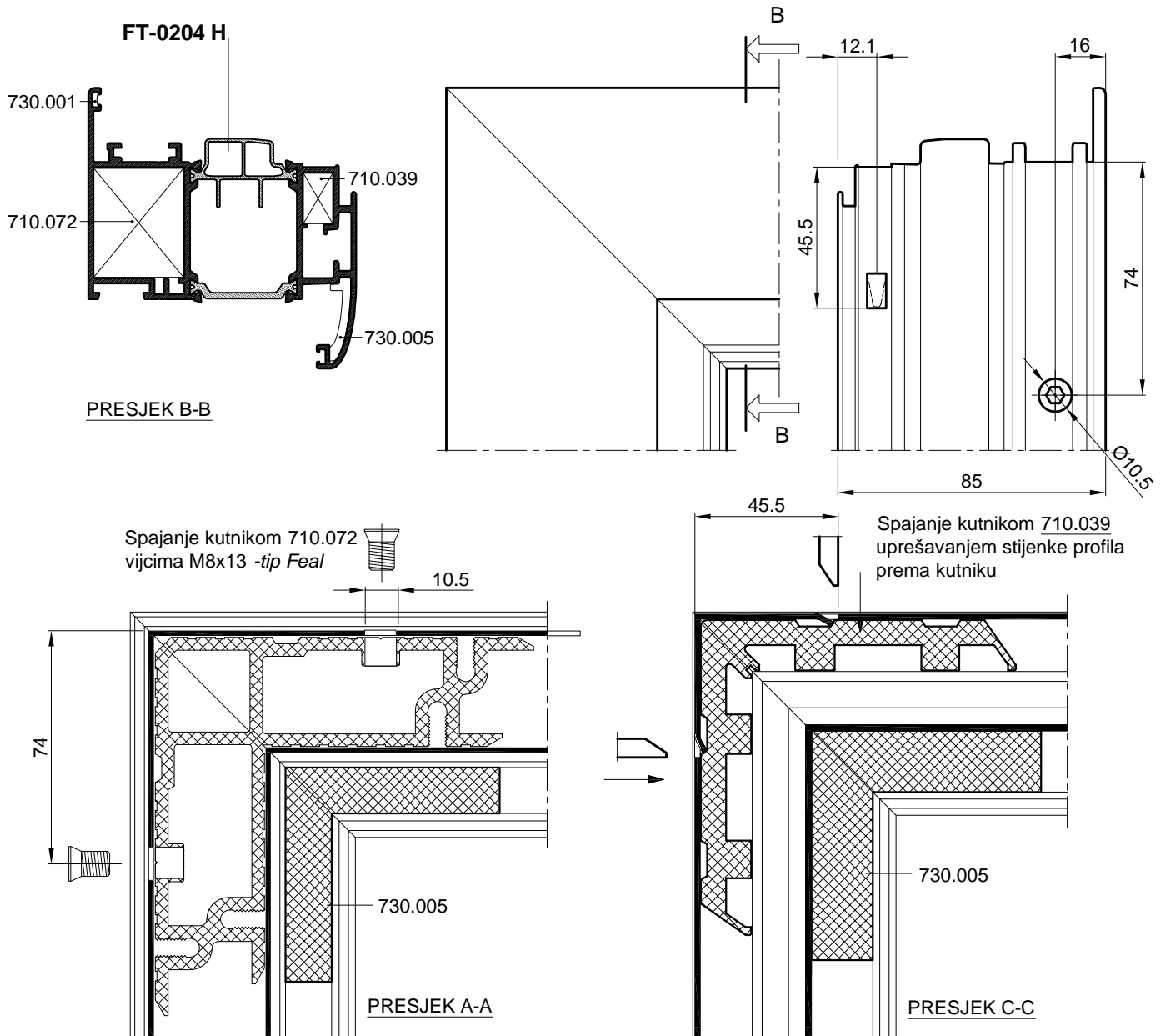


SPAJANJE PROFILA FT-0204 H KUTNICIMA; 710.059, 710.039


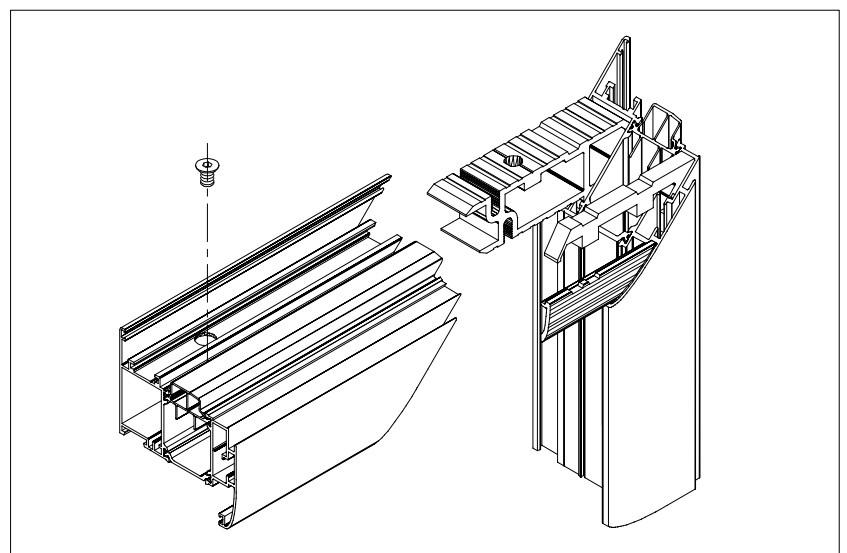
OVAJ RASPORED I NAČIN SPAJANJA
KUTNICIMA PRIMJENJIV JE I NA PROFIL
KRILA **FT-0230**

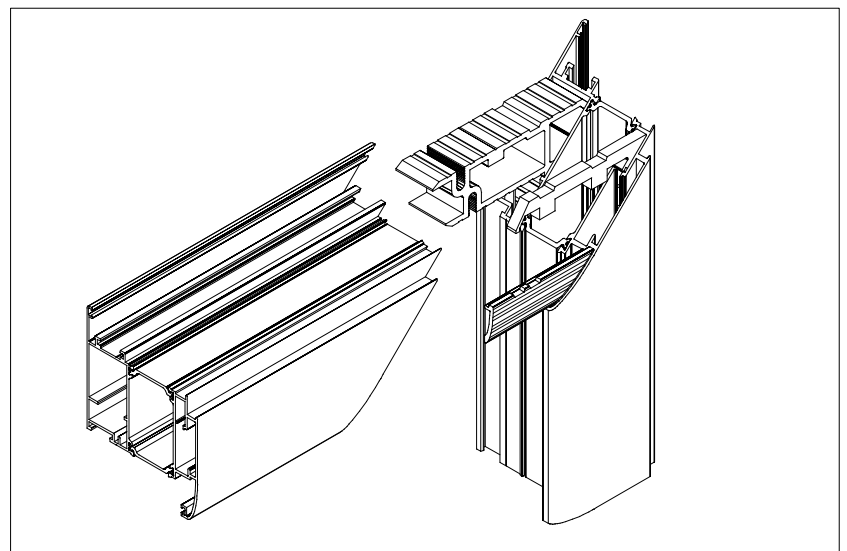
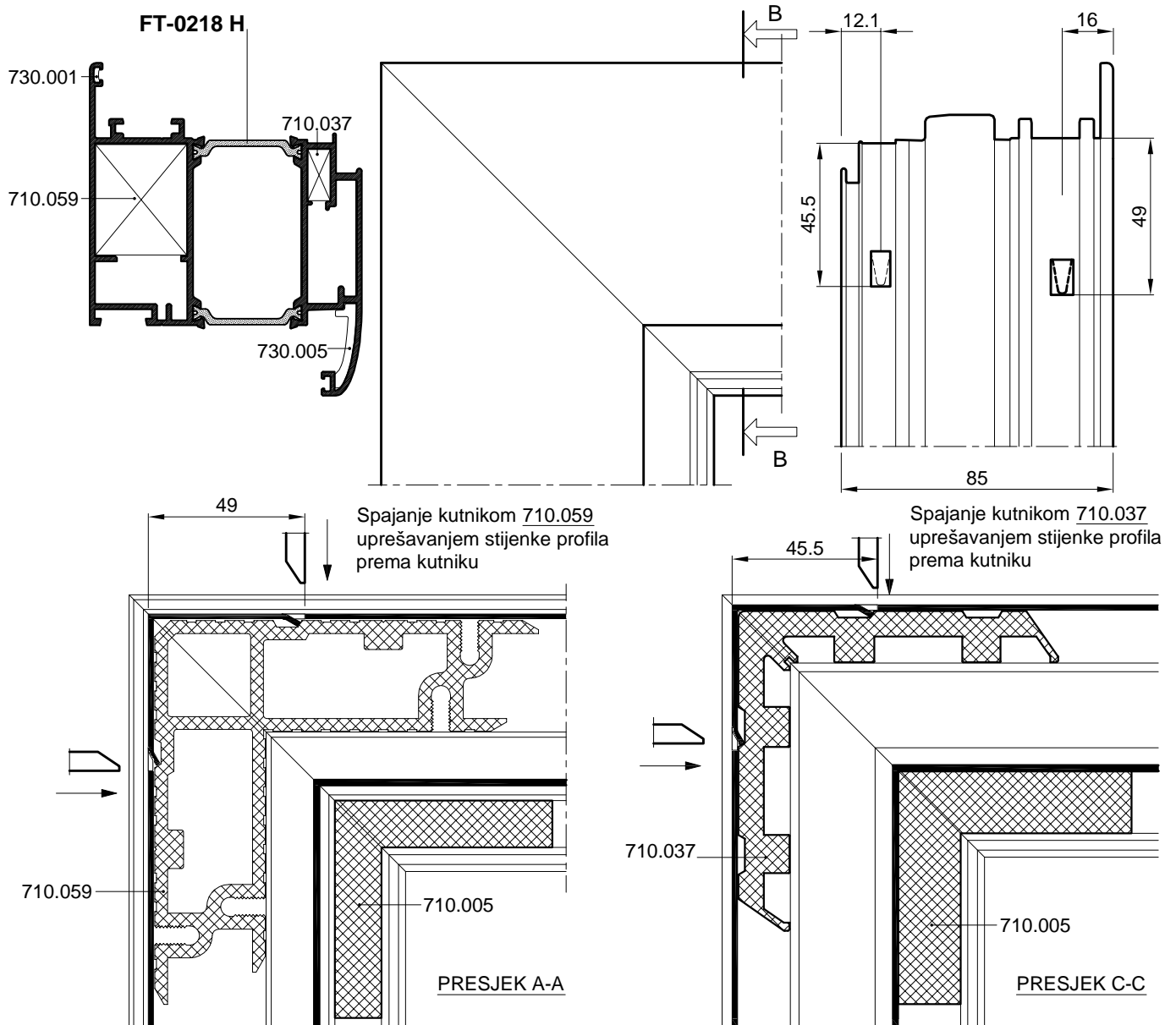


SPAJANJE PROFILA FT-0204 H KUTNICIMA; 710.072, 710.039

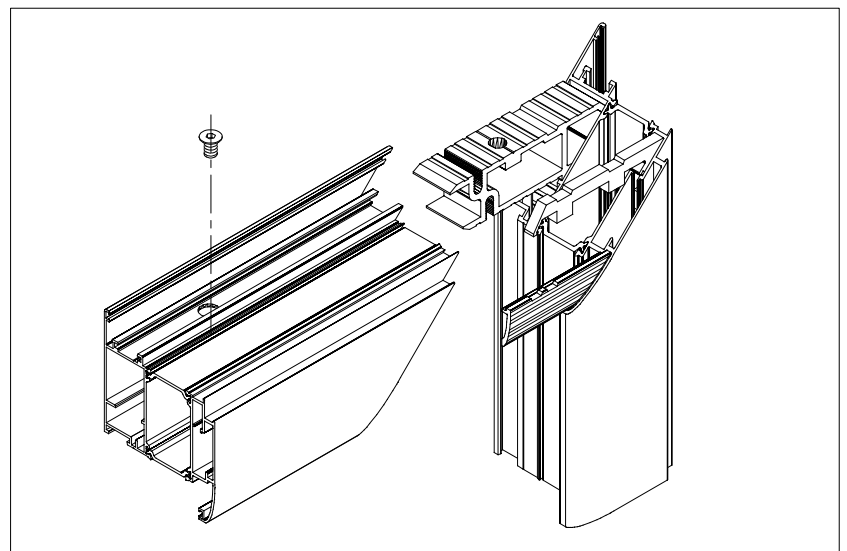
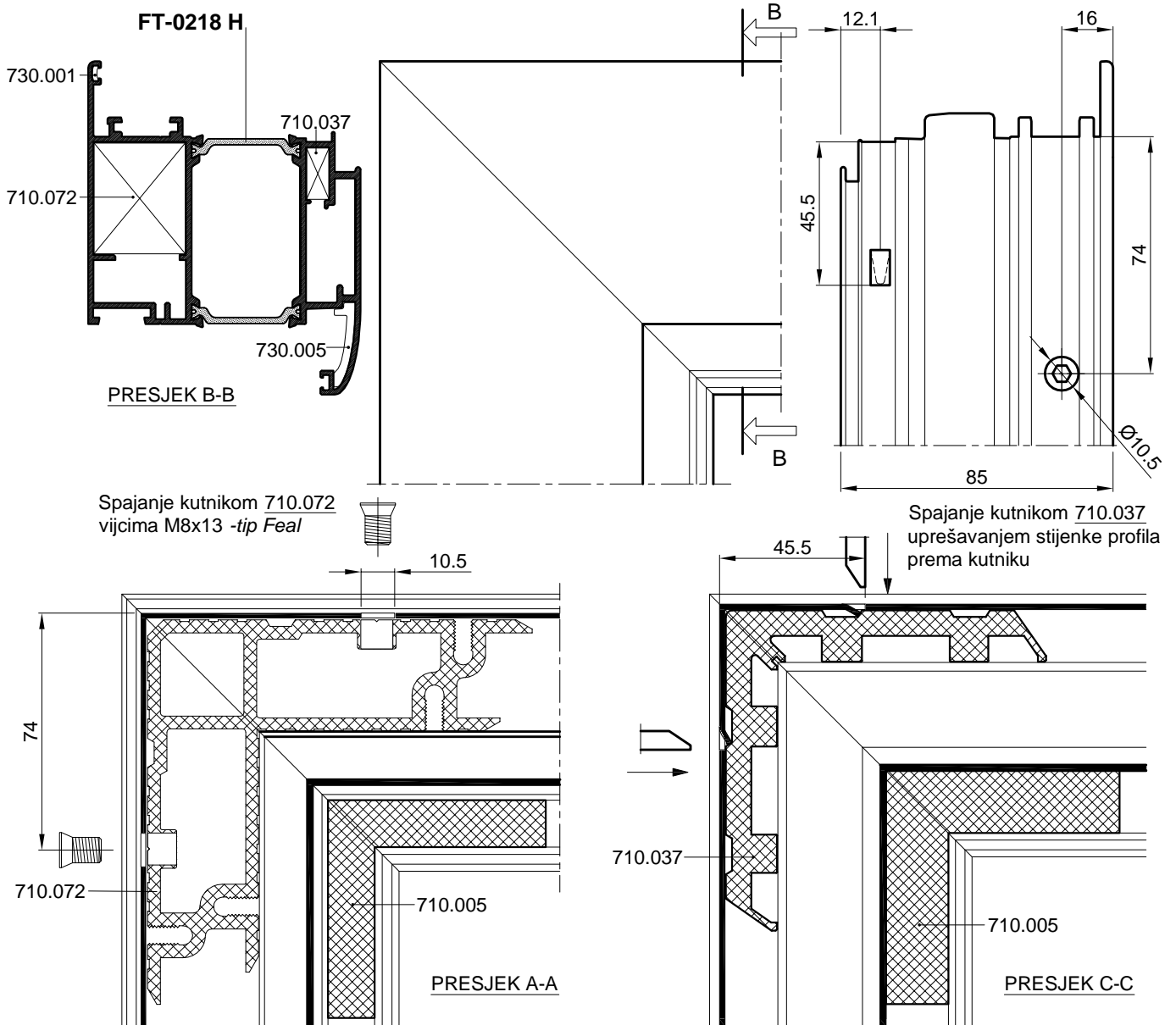


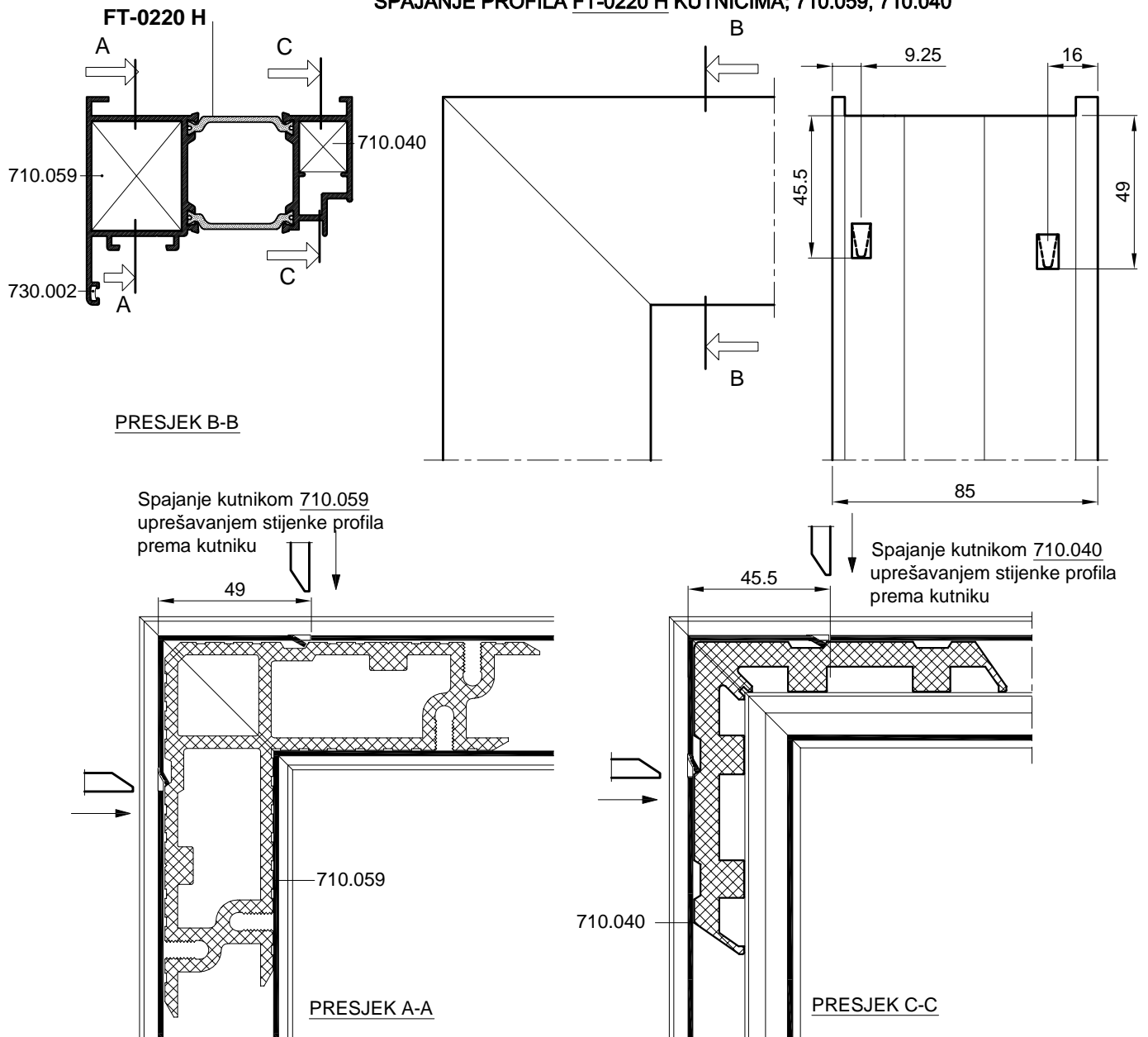
OVAJ RASPORED I NAČIN SPAJANJA KUTNICIMA PRIMJENJIV JE I NA PROFIL KRILA FT-0230



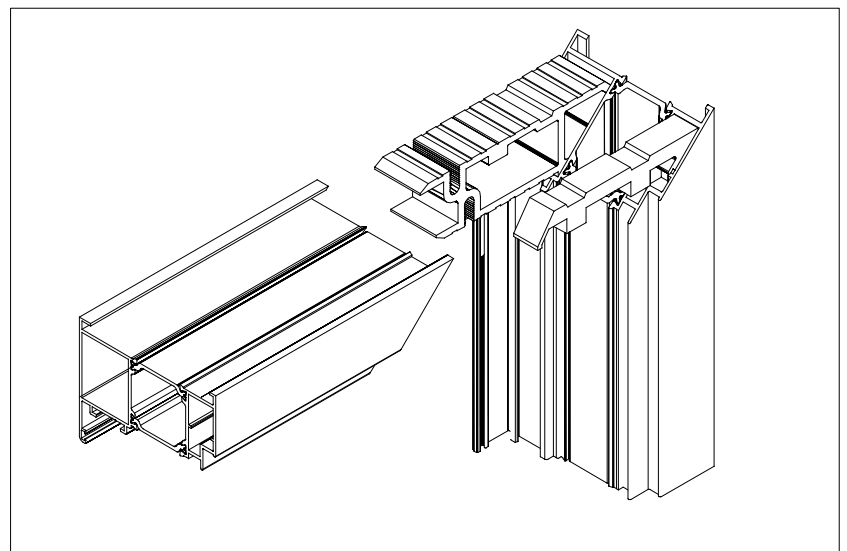
SPAJANJE PROFILA FT-0218 H KUTNICIMA; 710.059, 710.037


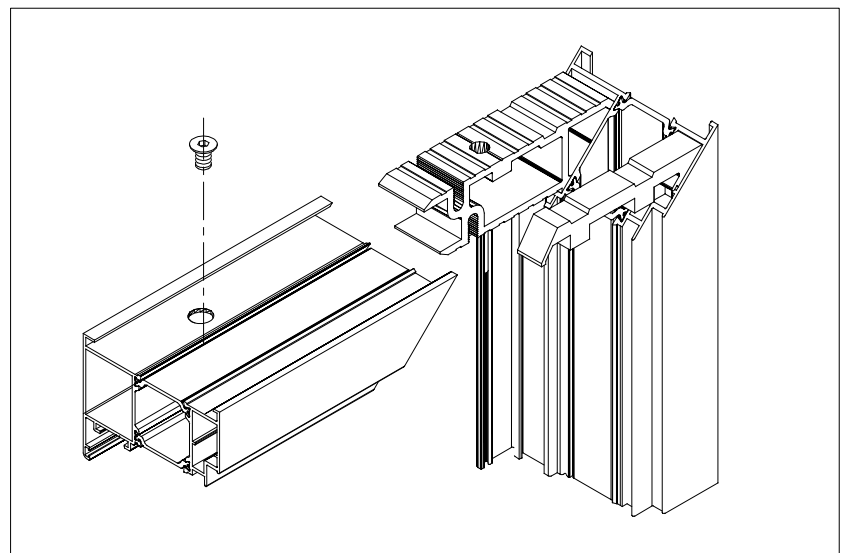
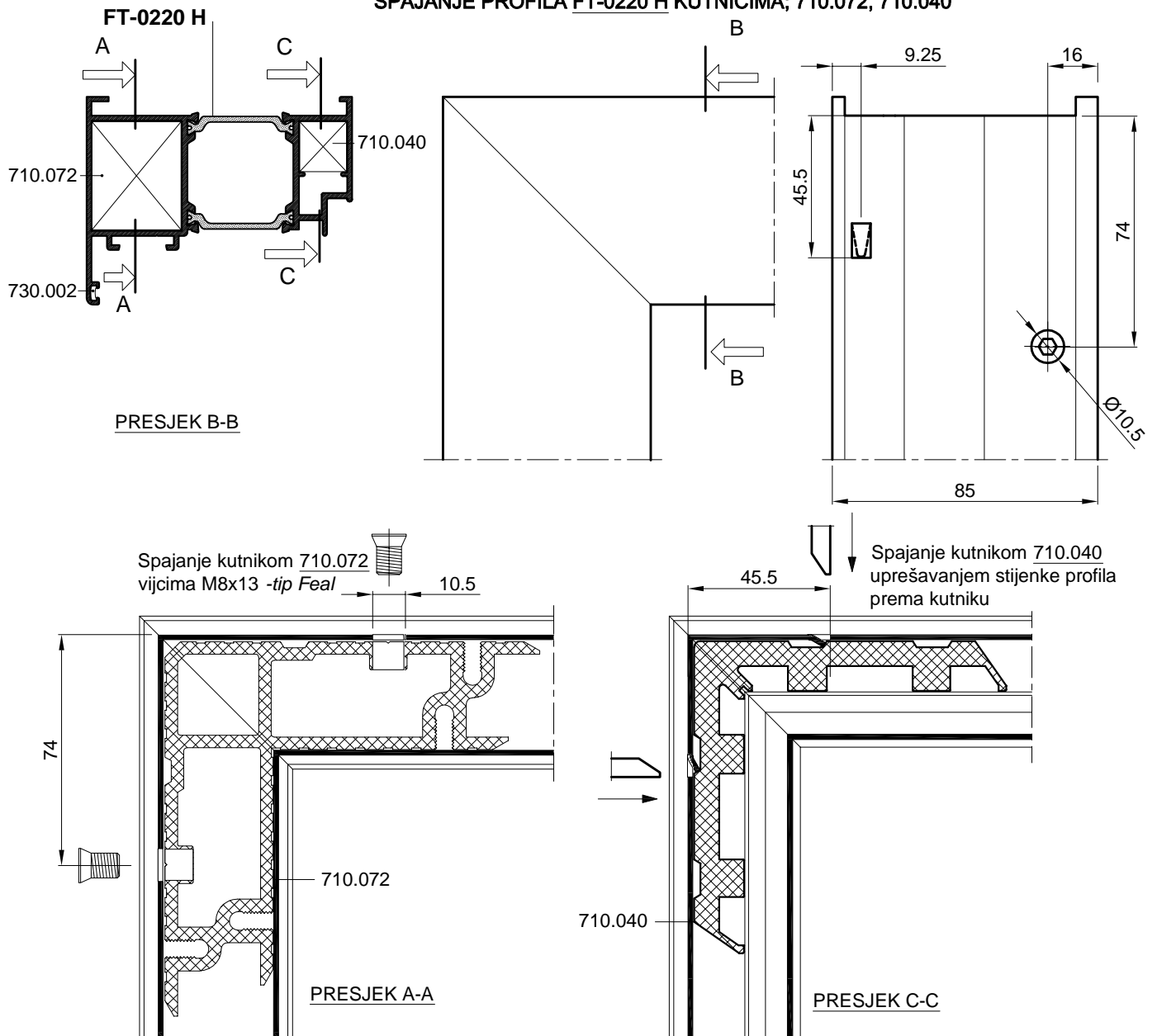
SPAJANJE PROFILA FT-0218 H KUTNICIMA; 710.072, 710.037

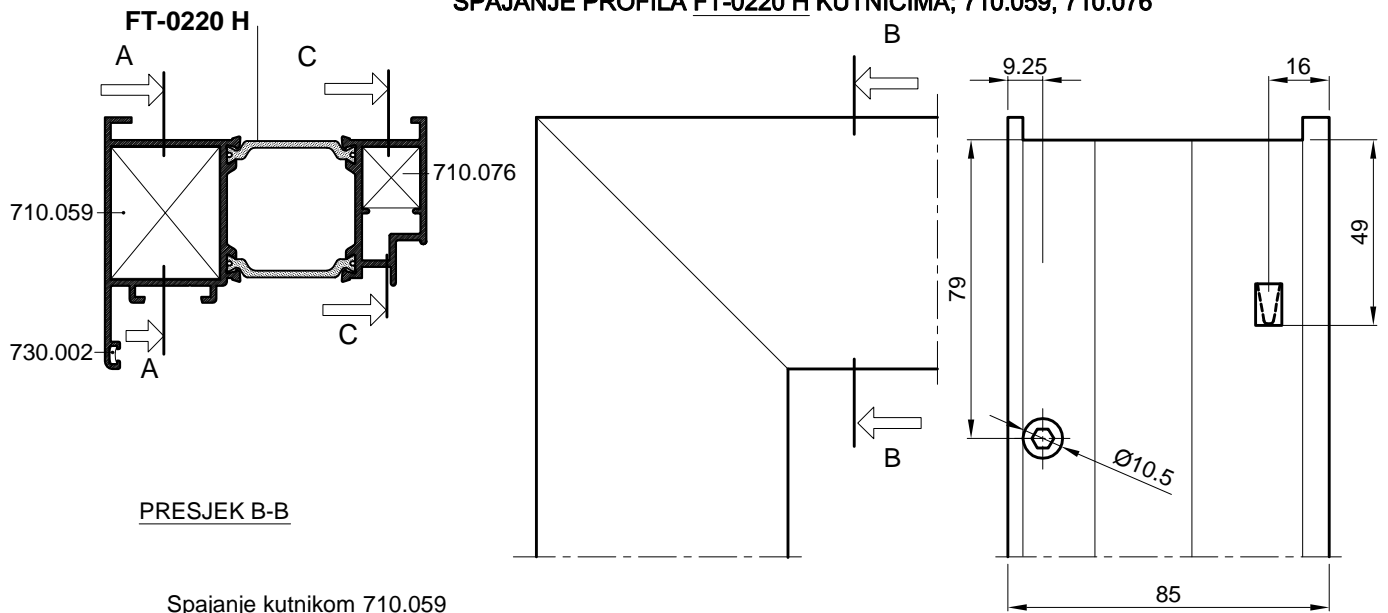


SPAJANJE PROFILA FT-0220 H KUTNICIMA; 710.059, 710.040


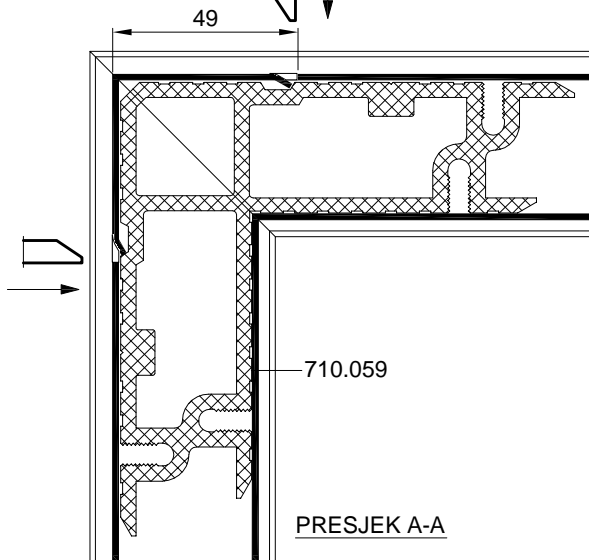
OVAJ RASPORED I NAČIN SPAJANJA KUTNICIMA PRIMJENJIV JE I NA PROFIL RAMA FT-0215



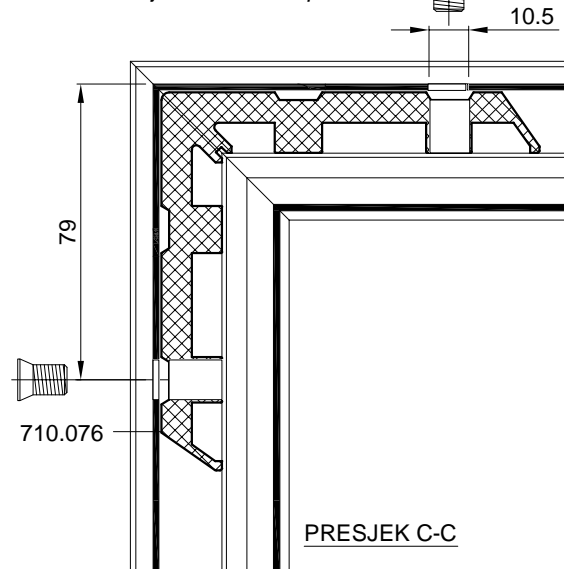
SPAJANJE PROFILA FT-0220 H KUTNICIMA; 710.072, 710.040


SPAJANJE PROFILA FT-0220 H KUTNICIMA; 710.059, 710.076


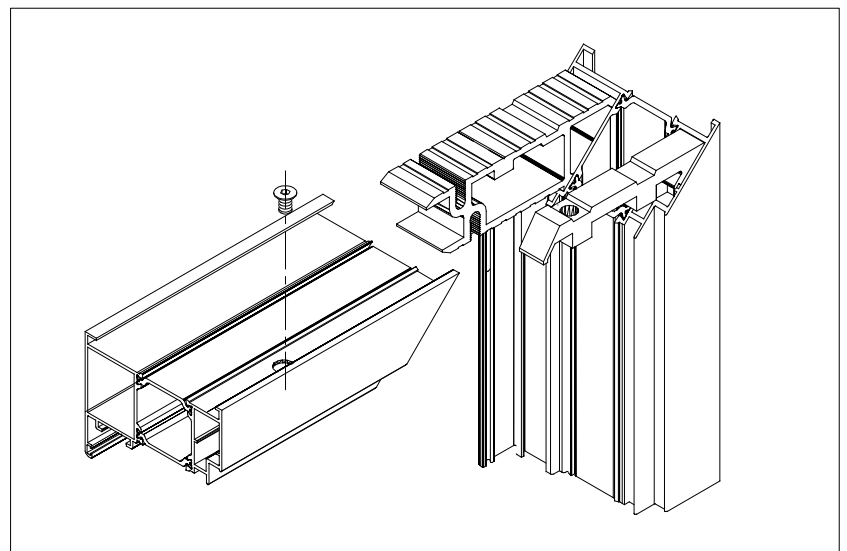
Spajanje kutnikom 710.059
uprešavanjem stijenke profila
prema kutniku

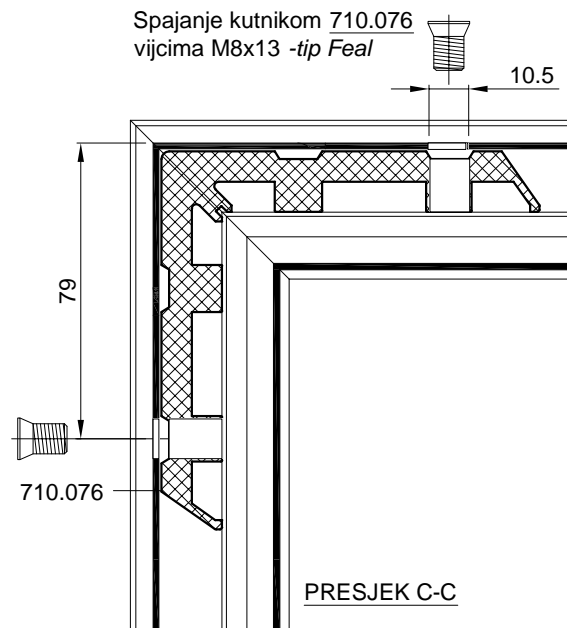
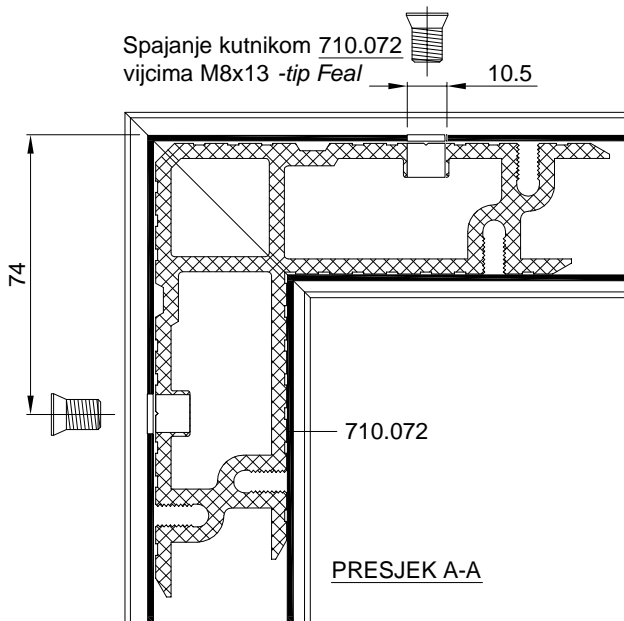
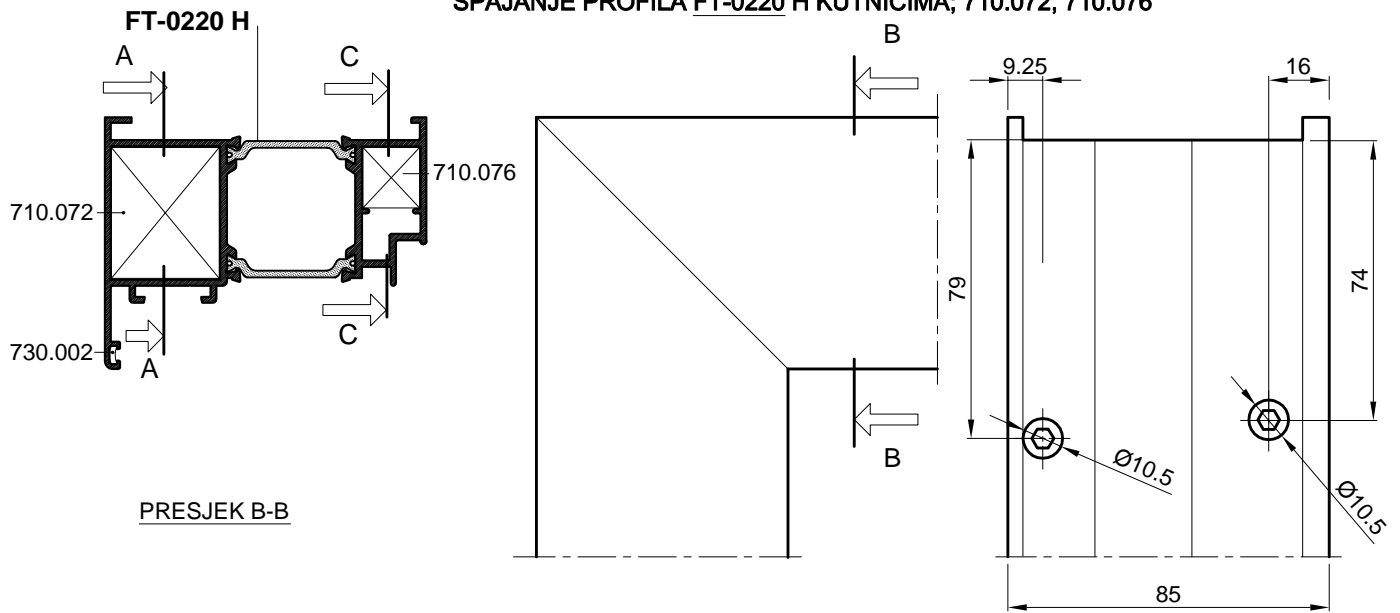


Spajanje kutnikom 710.076
vijcima M8x13 -tip Feal

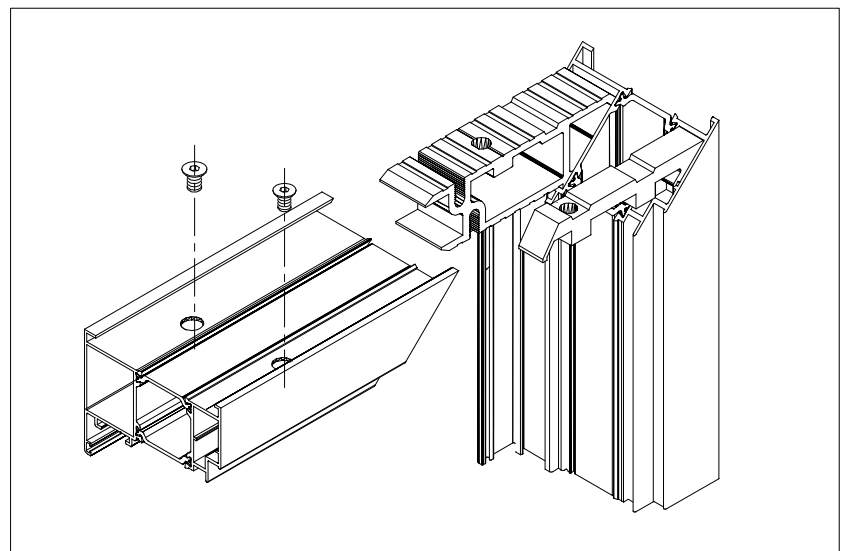


OVAJ RASPORED I NAČIN SPAJANJA
KUTNICIMA PRIMJENJIV JE I NA PROFIL
RAMA FT-0215

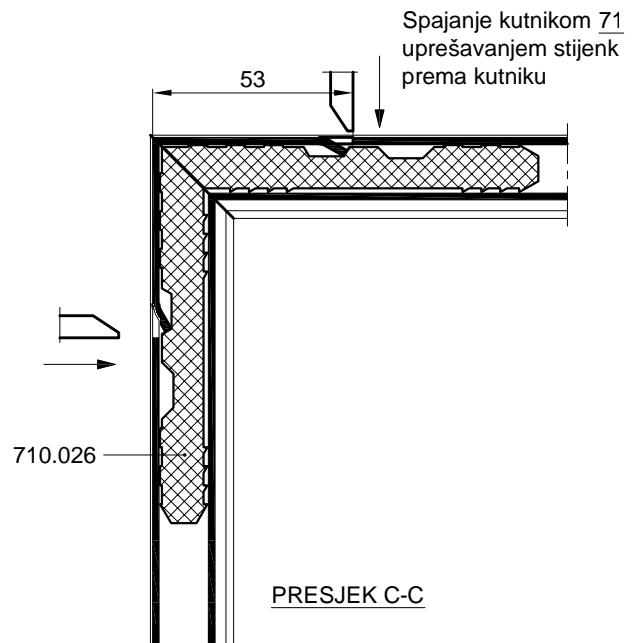
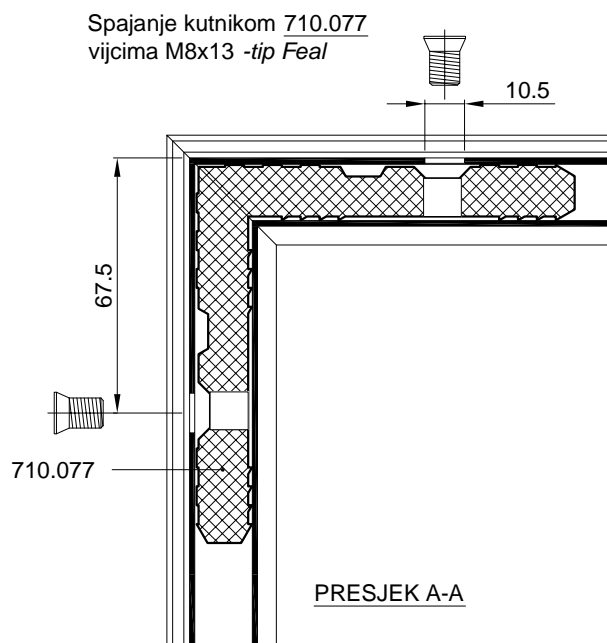
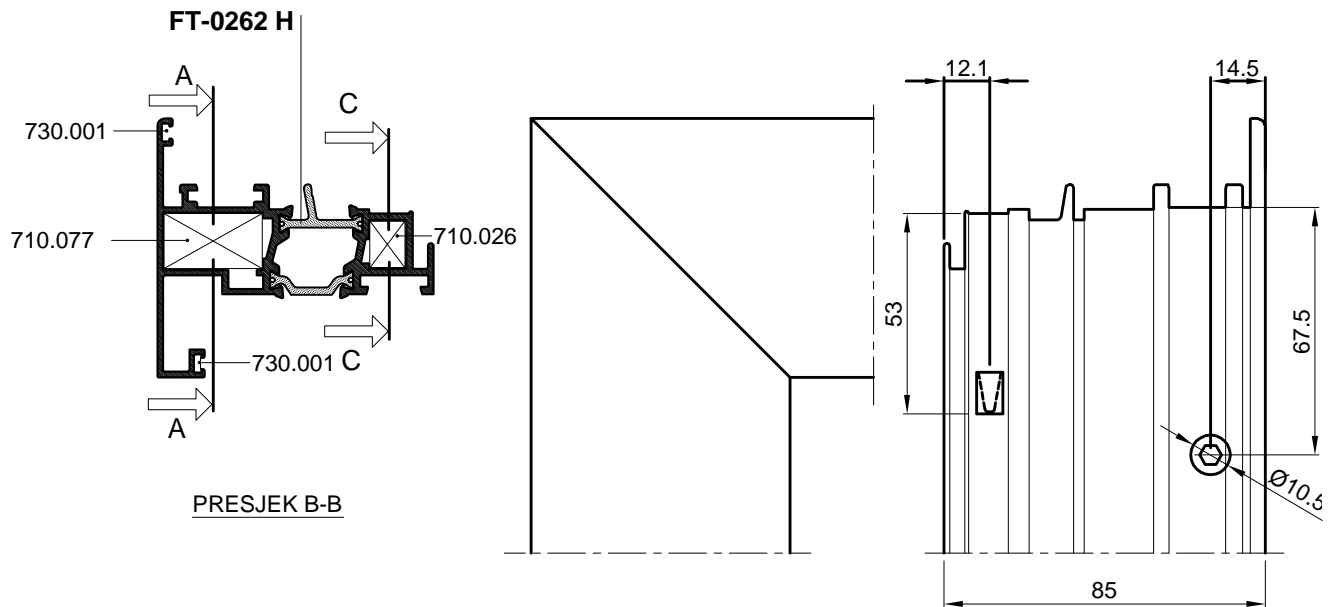


SPAJANJE PROFILA FT-0220 H KUTNICIMA; 710.072, 710.076


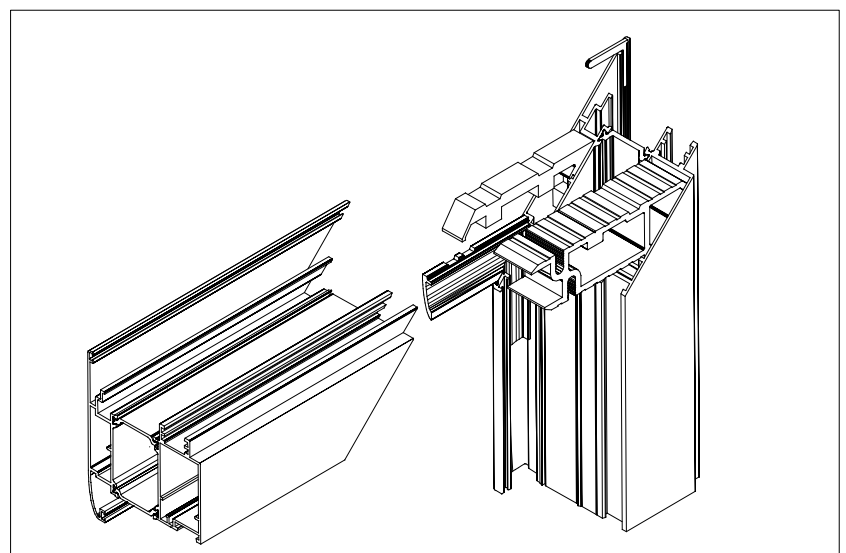
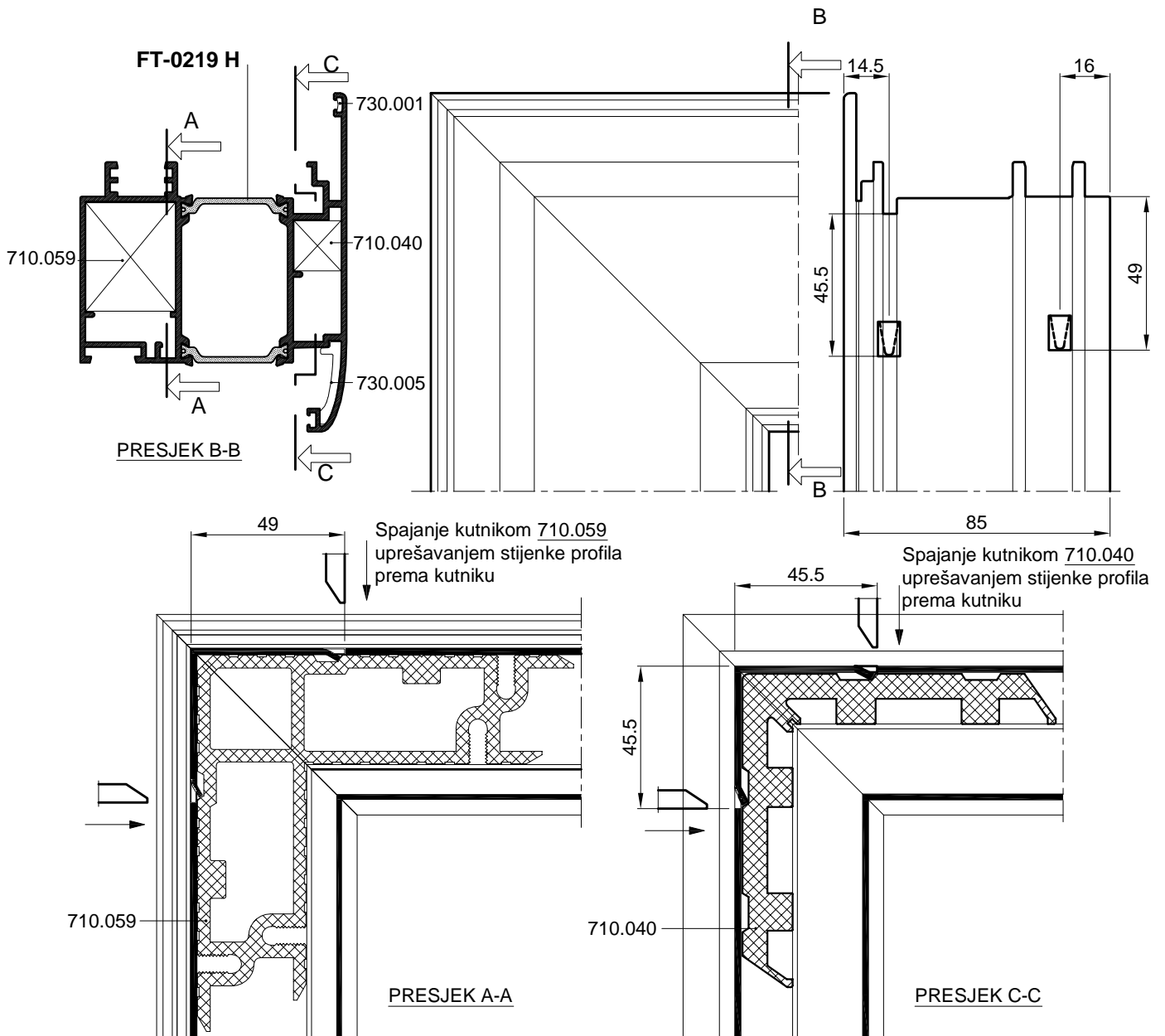
OVAJ RASPORED I NAČIN SPAJANJA KUTNICIMA PRIMJENJIV JE I NA PROFIL RAMA FT-0215



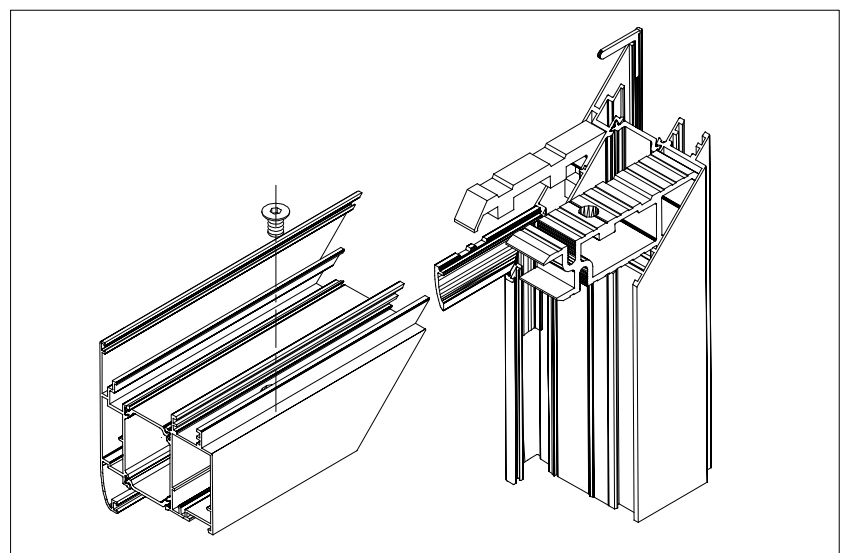
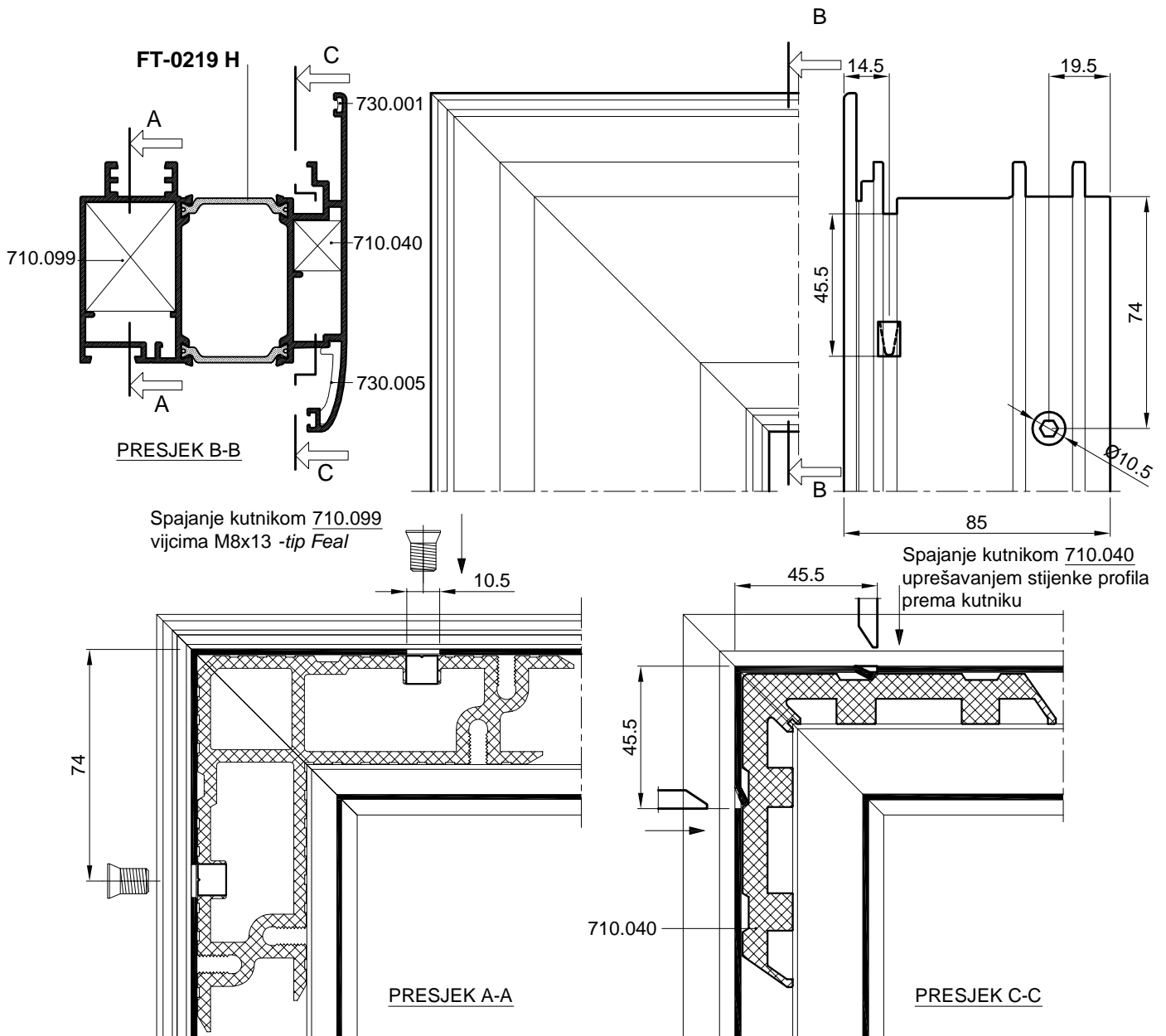
SPAJANJE PROFILA FT-0262 H KUTNICIMA; 710.077, 710.026



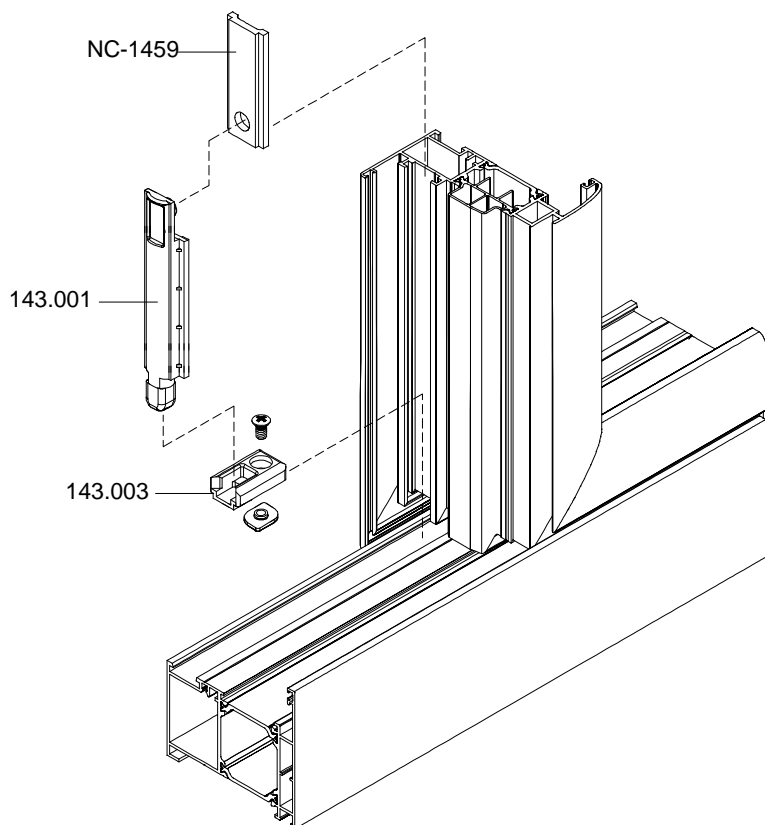
SPAJANJE PROFILA FT-0219 H KUTNICIMA; 710.059, 710.040



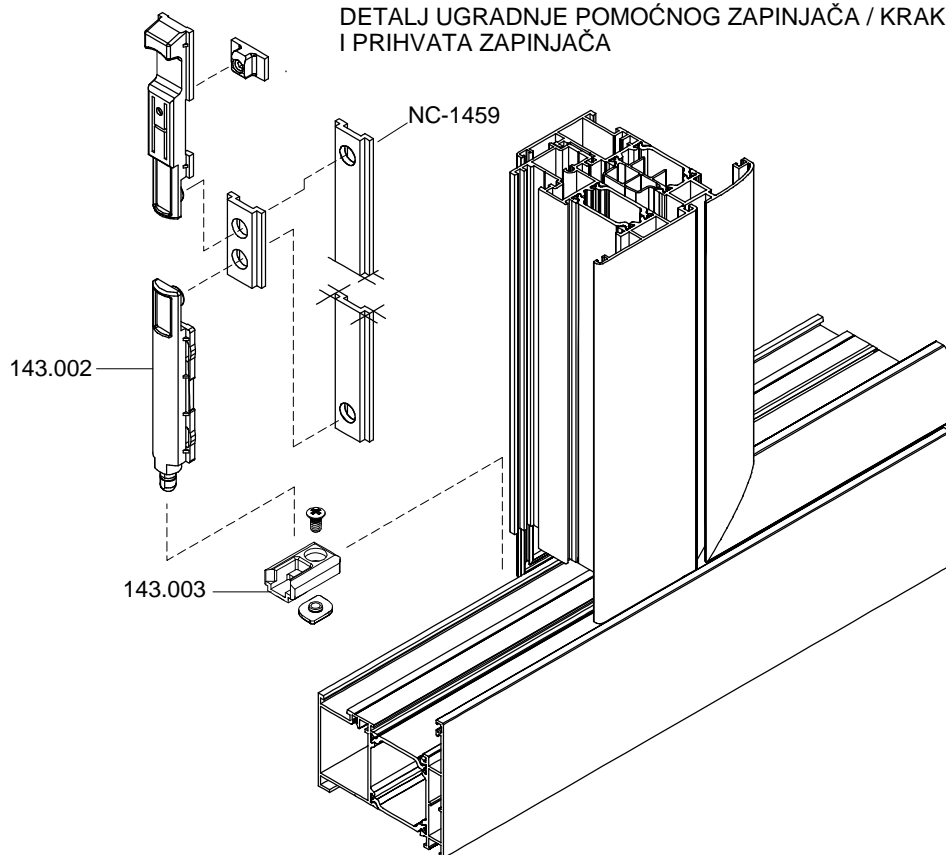
SPAJANJE PROFILA FT-0219 H KUTNICIMA; 710.099, 710.040



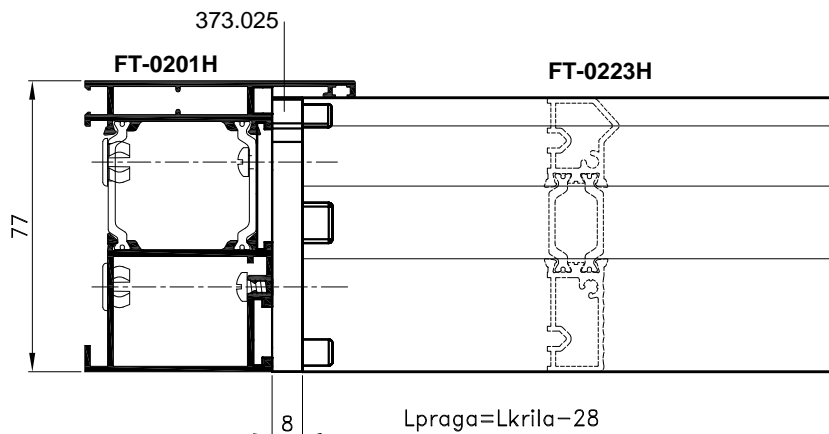
DETALJ UGRADNJE ZAPINJAČA 143.001 I PRIHVATA ZAPINJAČA 143.003



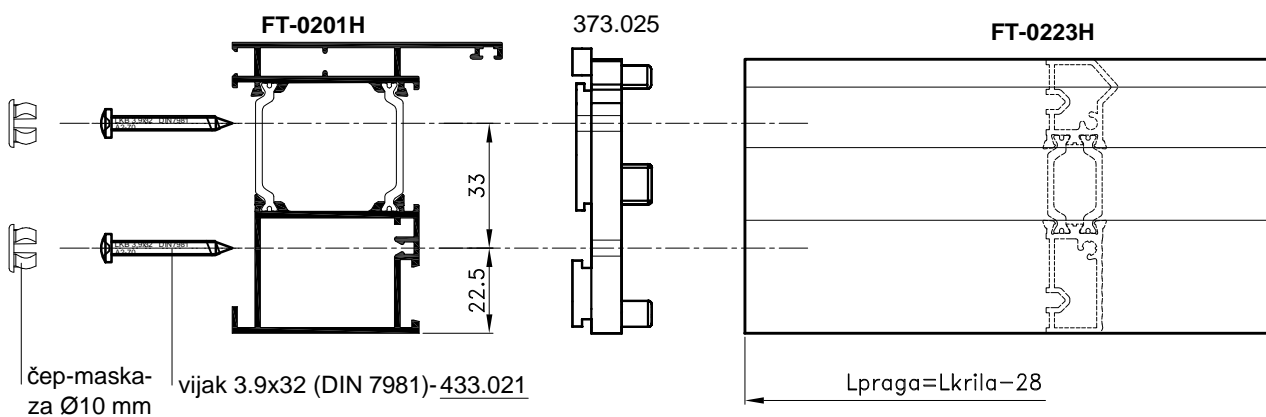
DETALJ UGRADNJE POMOĆNOG ZAPINJAČA / KRAKUN ZA PASIVNO KRILO / I PRIHVATA ZAPINJAČA



UGRADNJA I OBRADA PROFILA PRAGA FT-0223H ZA UMETAK 373.025

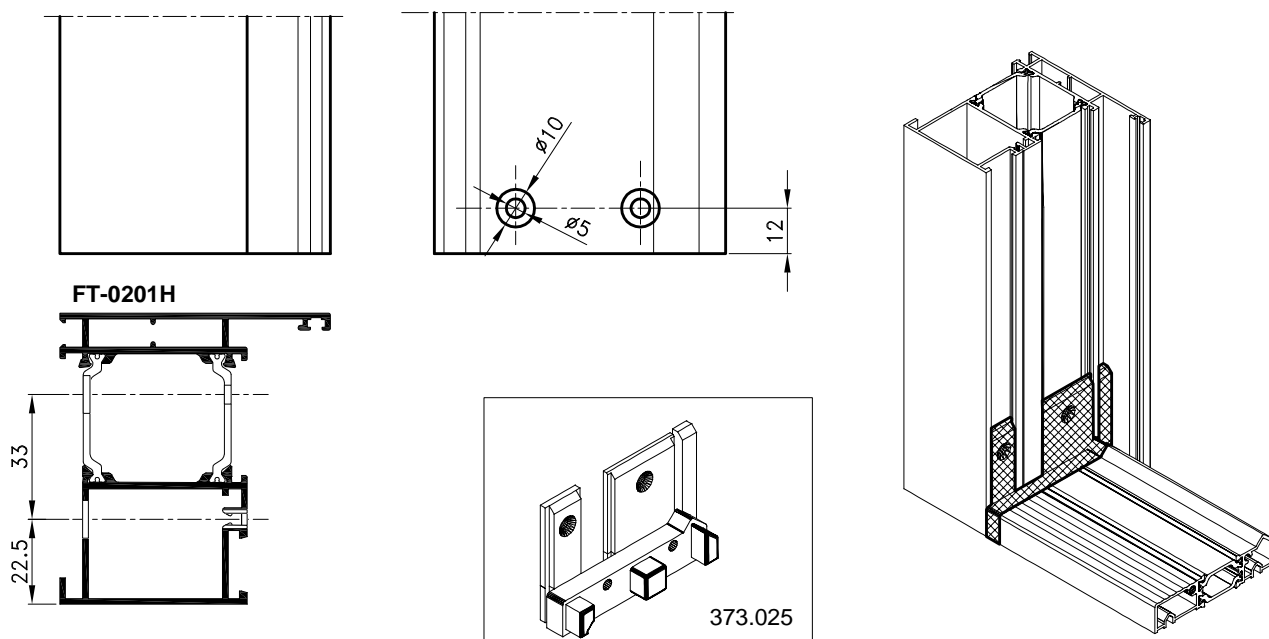


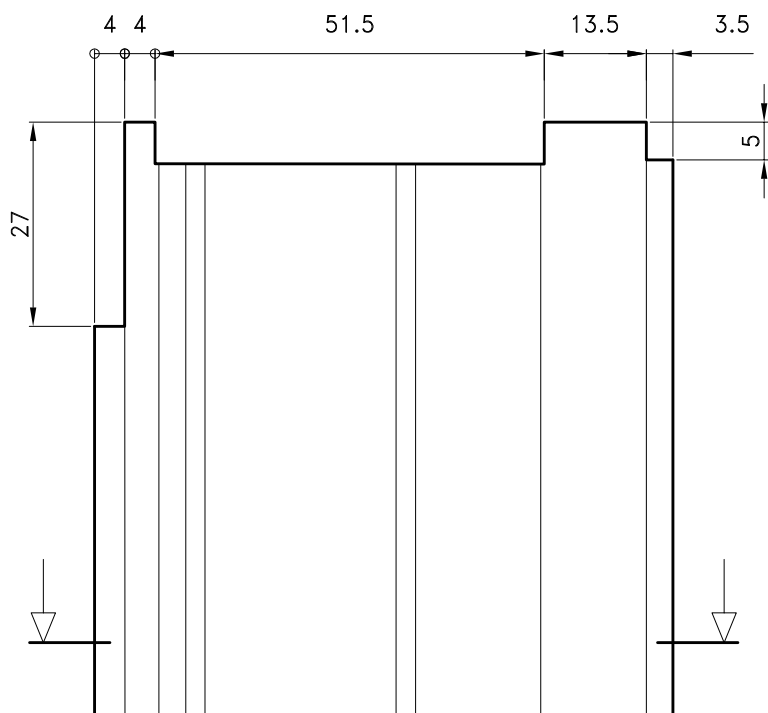
MJERA PILANJA PRAGA



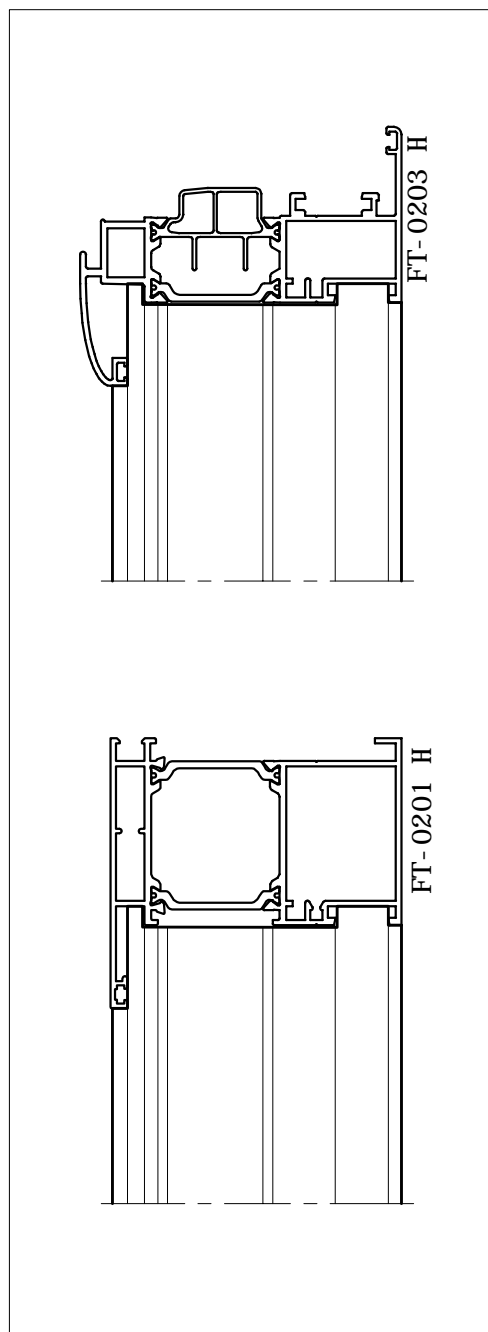
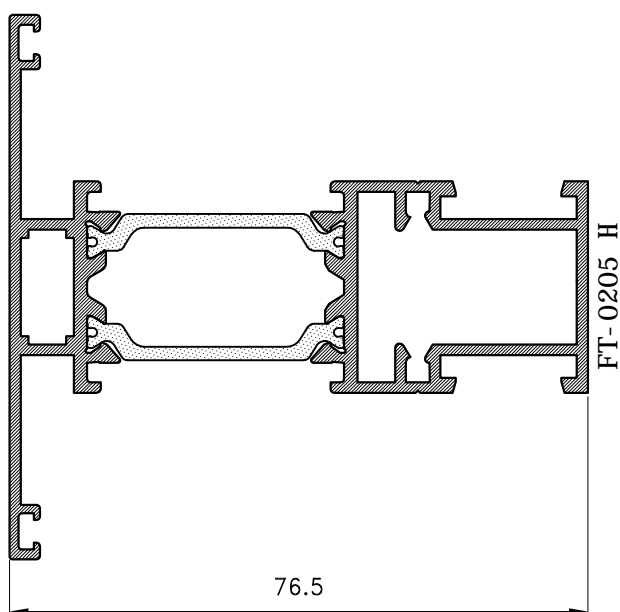
ELEMENTI PRI SKLAPANJU

OBRADA PROFILA FT-0201H ZA UGRADNJU PRAGA S UMETKOM

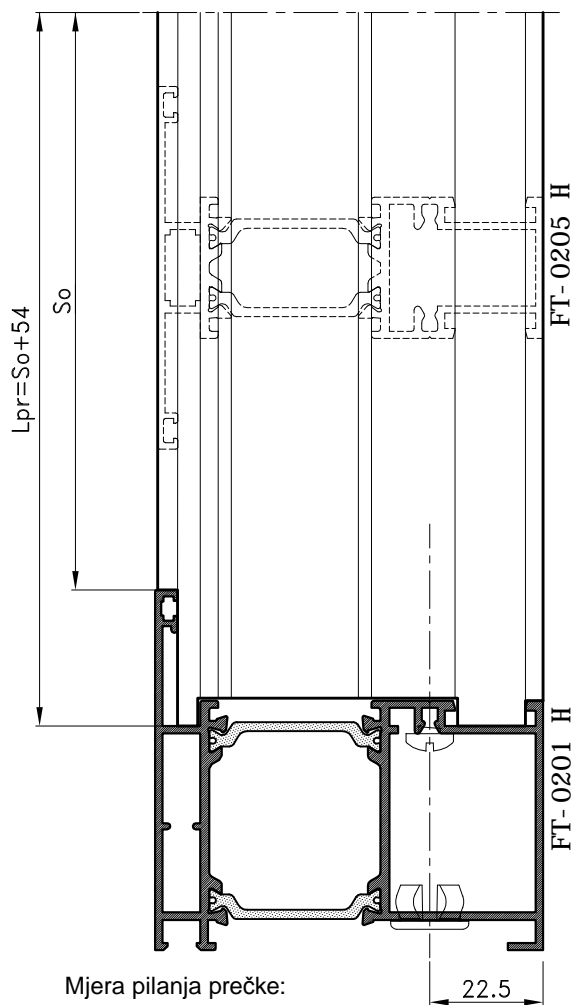




OBRADA PROFILA PREČKE FT-0205 H
 FT-0206 H
 FT-0207 H
 FT-0208 H
 FT-0209 H
 PREMA PROFILIMA KRILA I RAMA I PREČKE

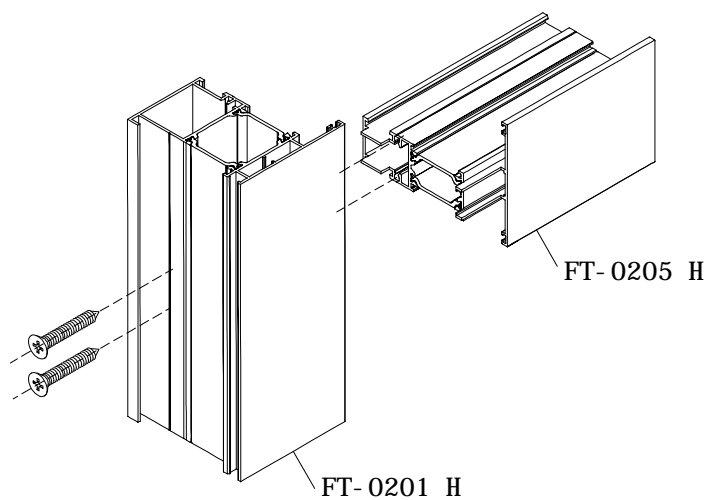
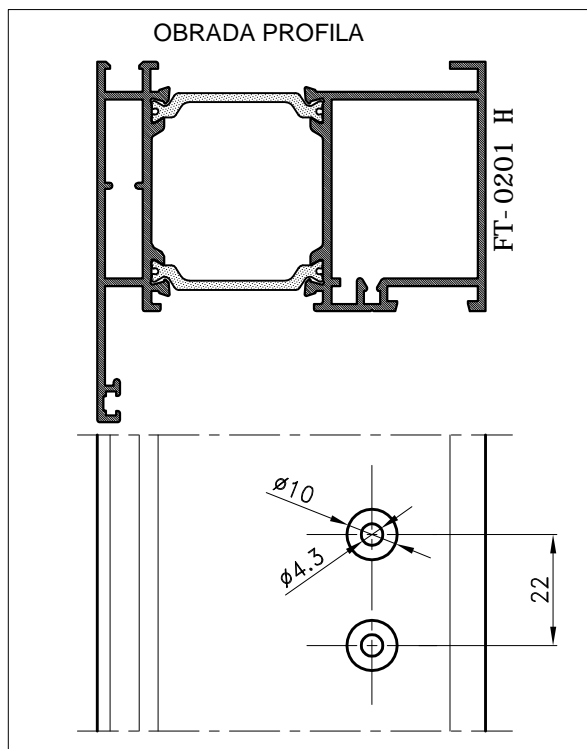
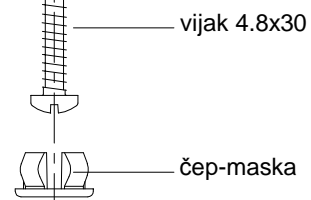
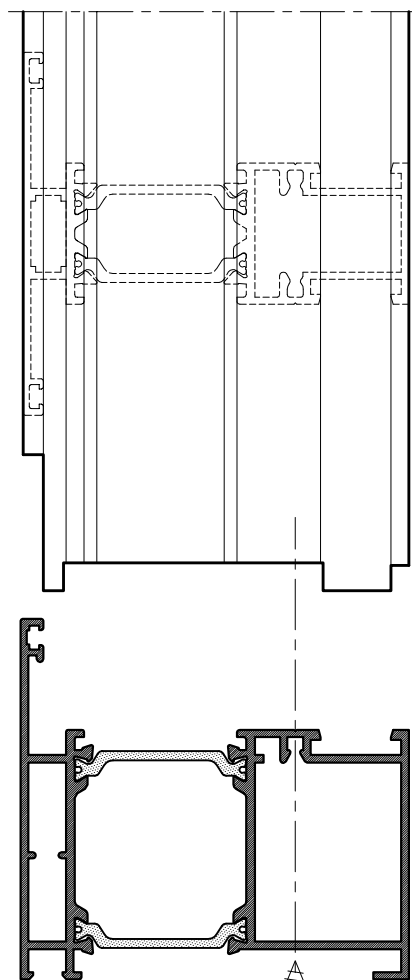


SPAJANJE PROFILA PREČKE VIJCIMA

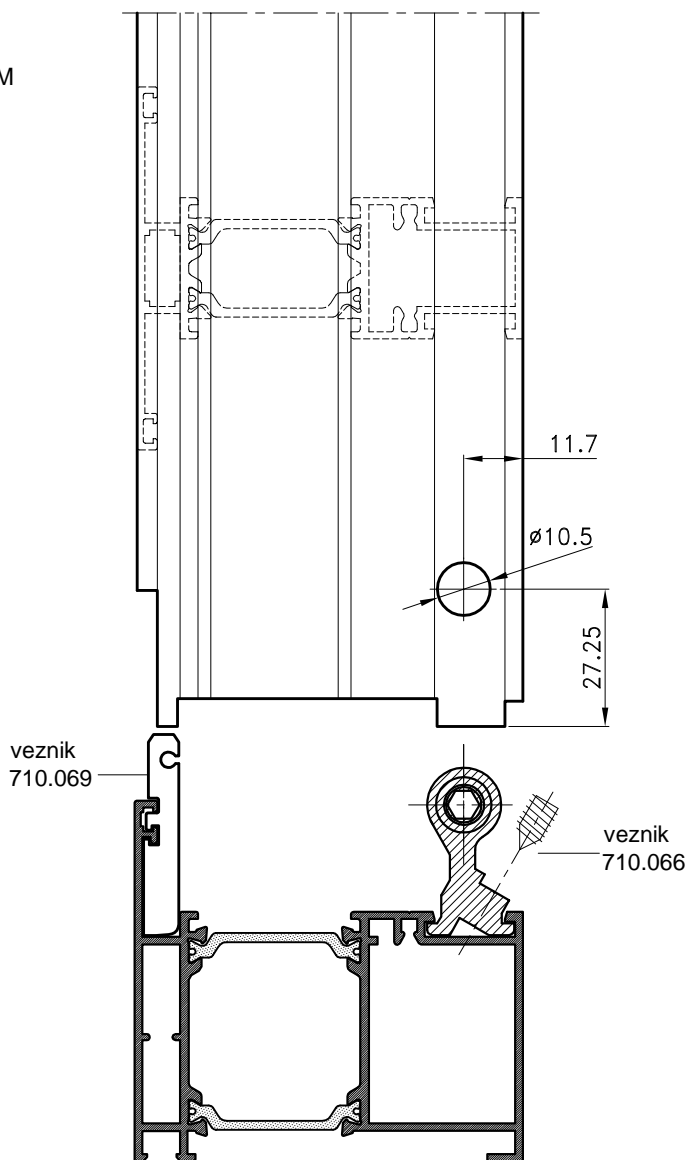
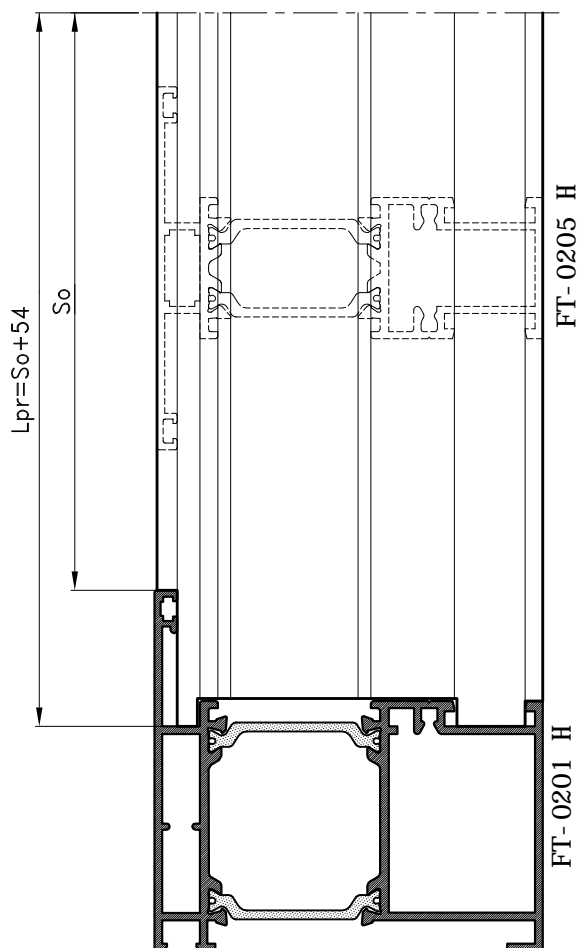


Mjera pilanja prečke:

$L_{pr} = S_o / \text{svijetli otvor} + 54 \text{ mm}$

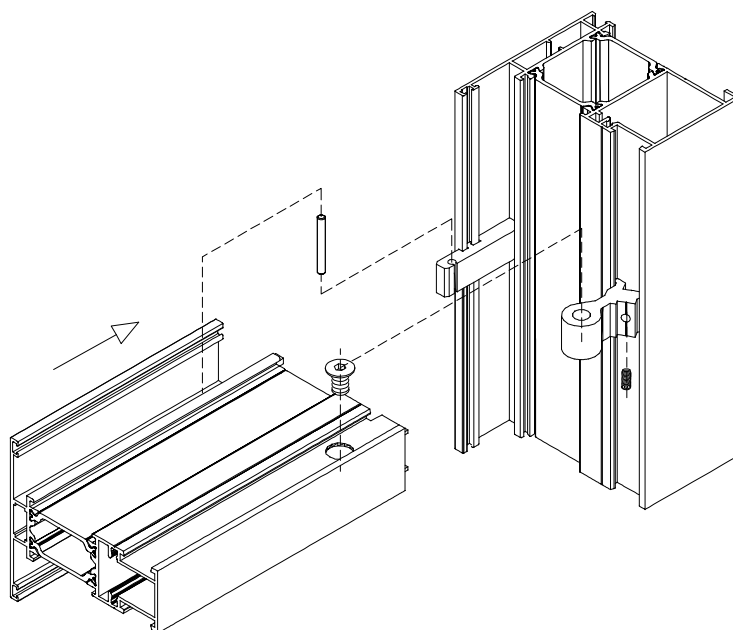
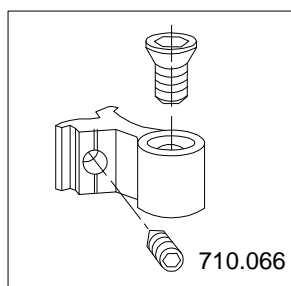


SPAJANJE PROFILA PREČKE VEZNIKOM VEZNIKOM

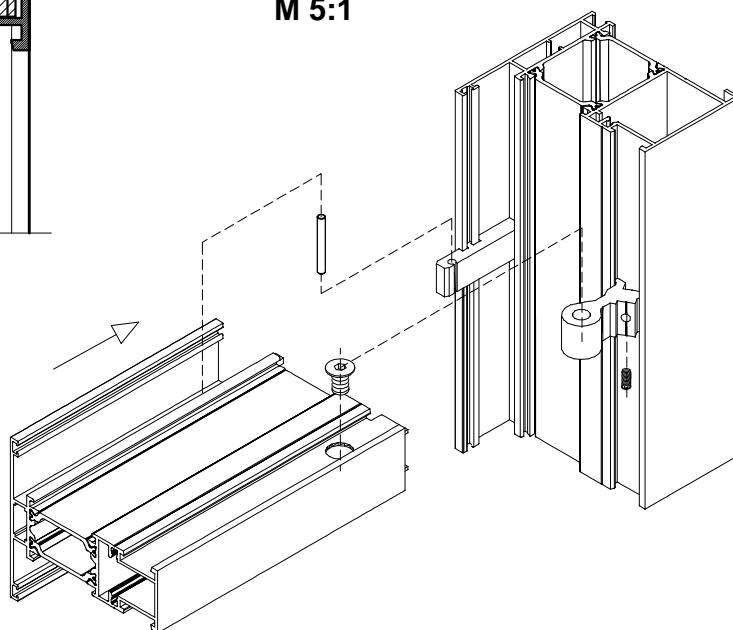
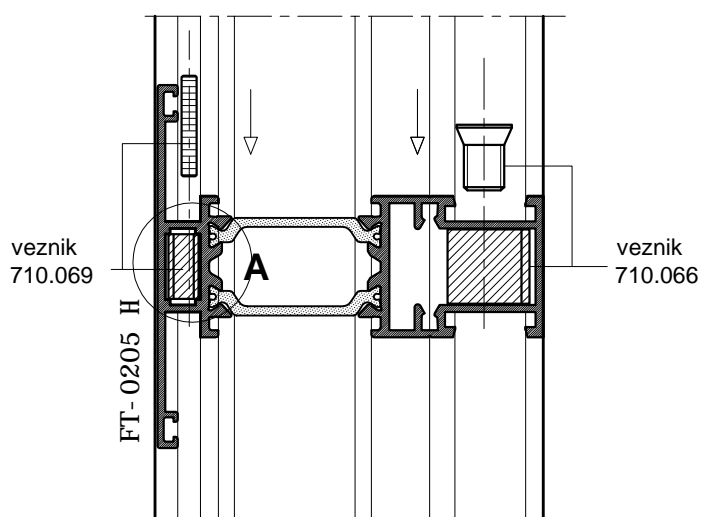
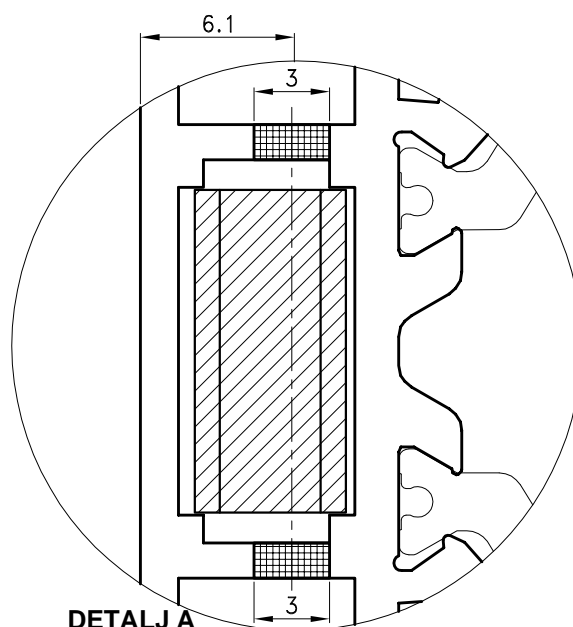
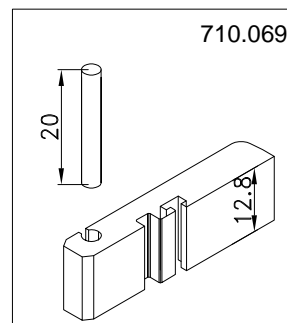
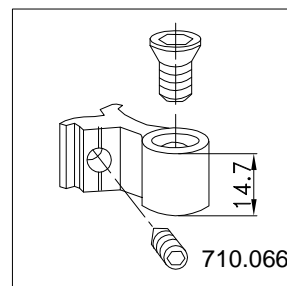
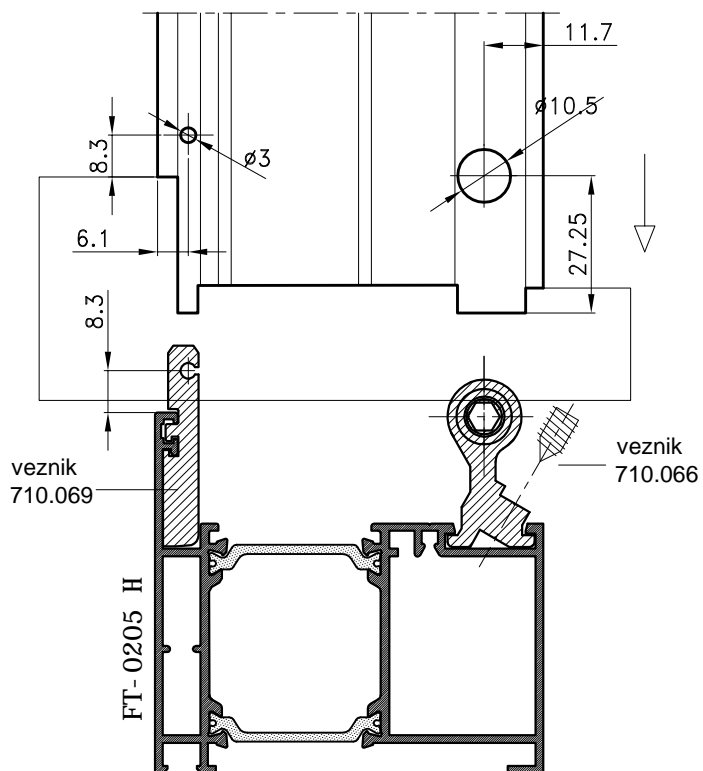


Mjera pilanja prečke:

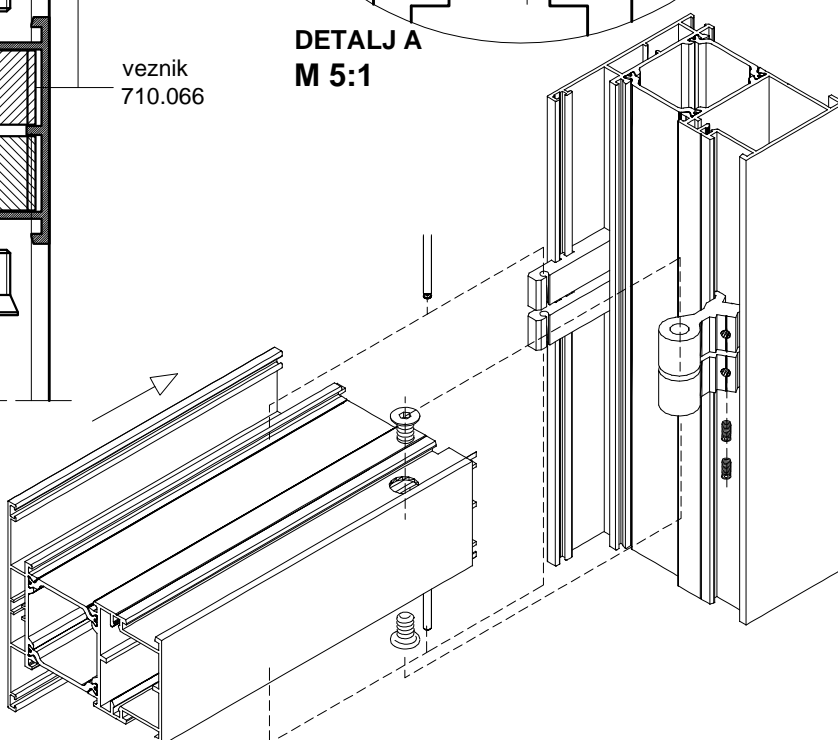
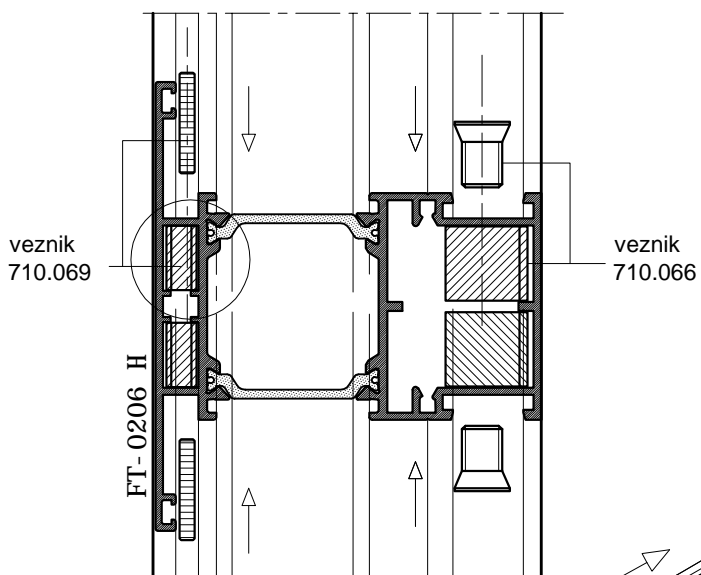
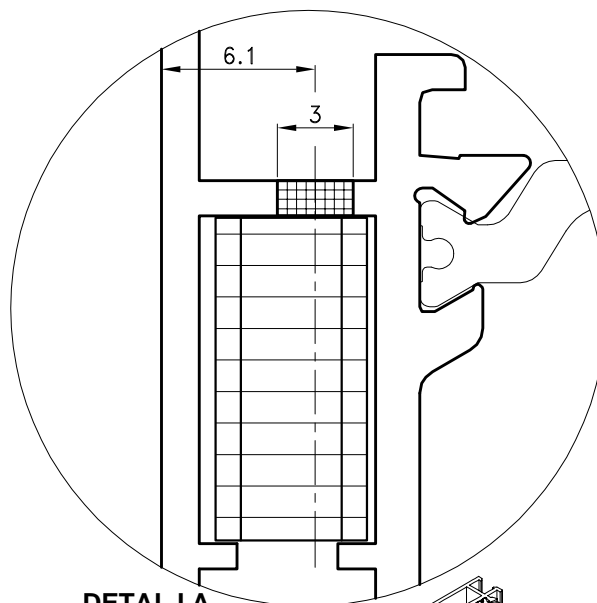
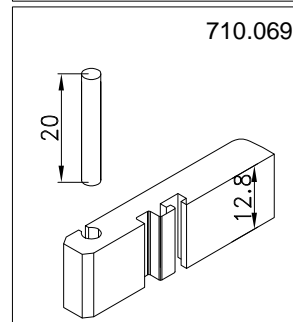
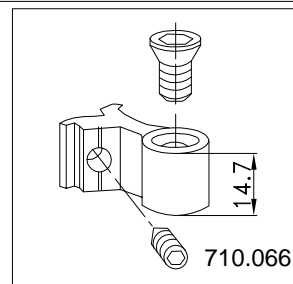
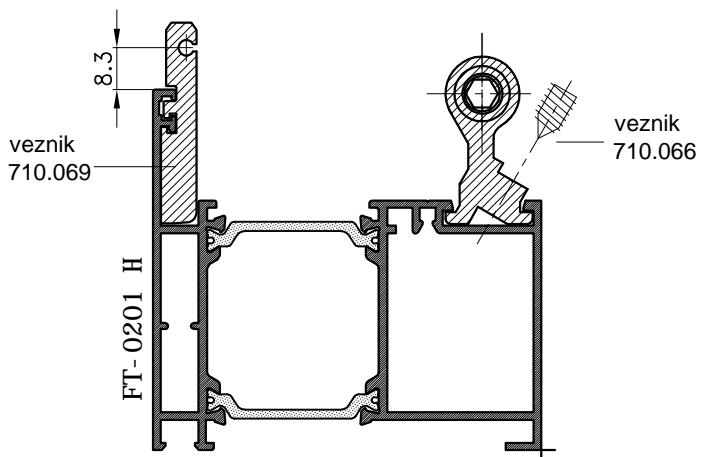
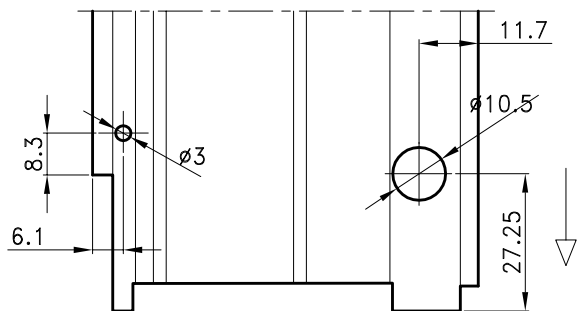
$L_{pr} = S_o$ /svijetli otvor/ + 54 mm



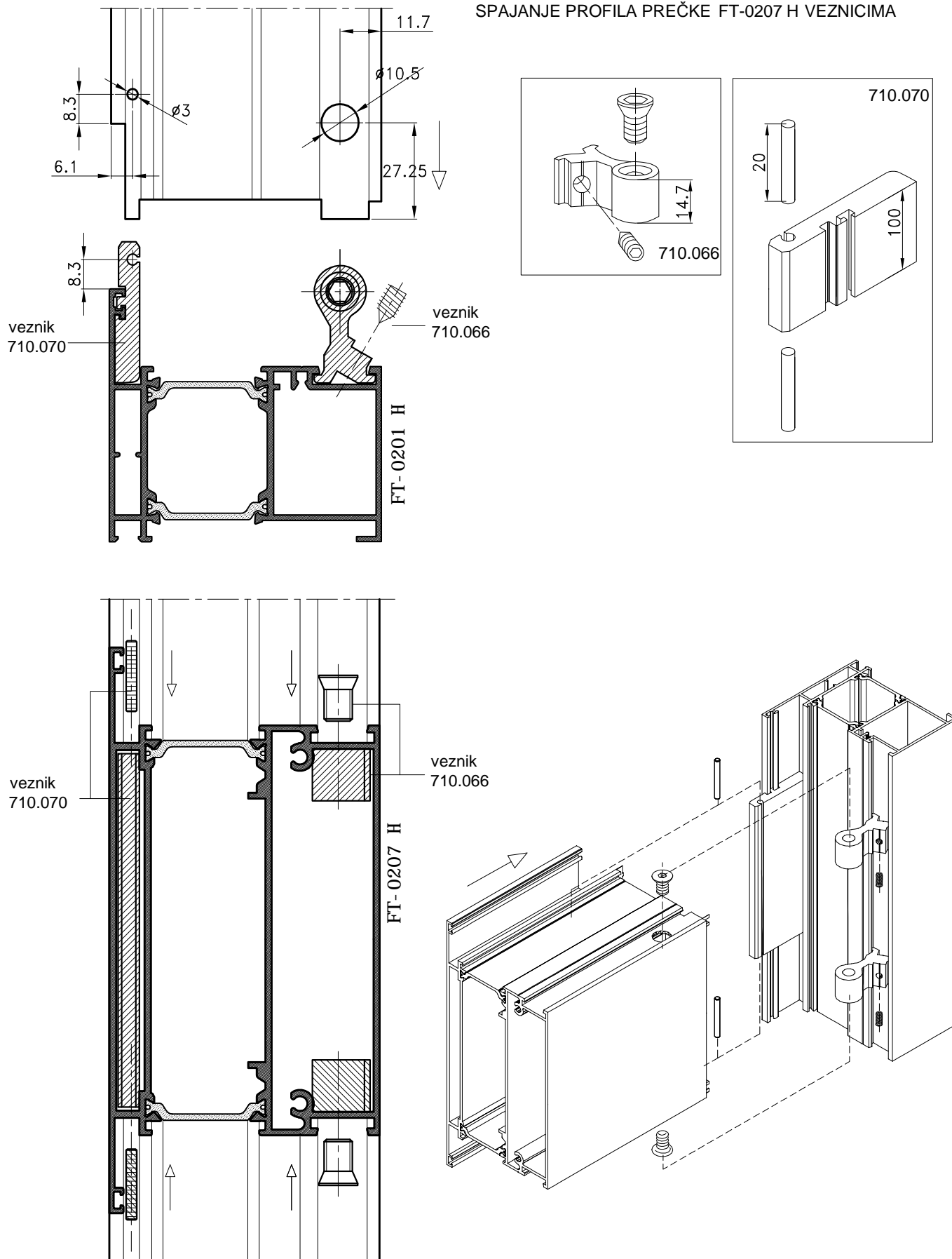
SPAJANJE PROFILA PREČKE FT-0205 H VEZNICIMA

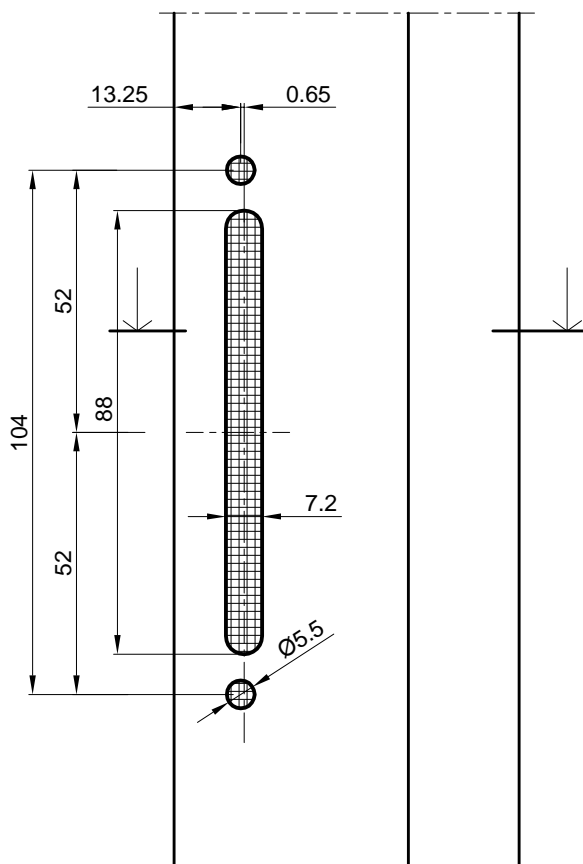


SPAJANJE PROFILA PREČKE FT-0206 H VEZNICIMA

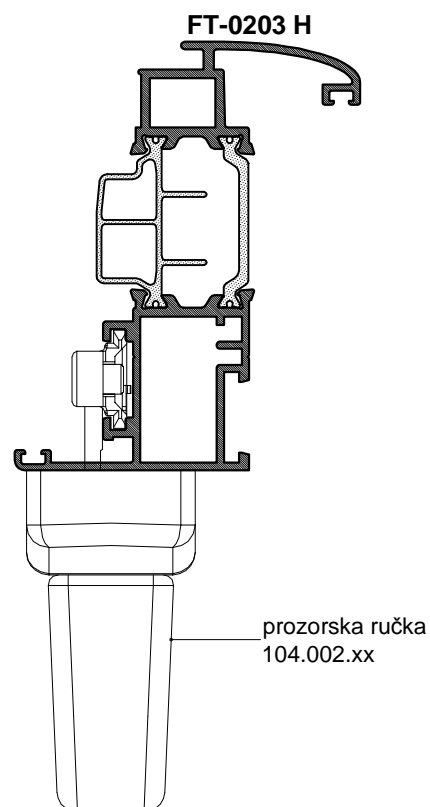
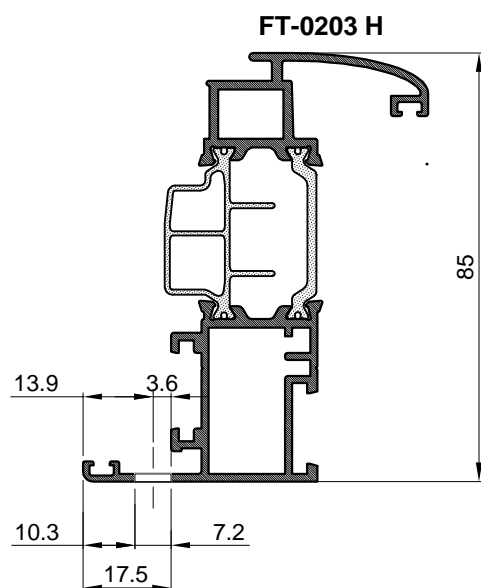


SPAJANJE PROFILA PREČKE FT-0207 H VEZNICIMA

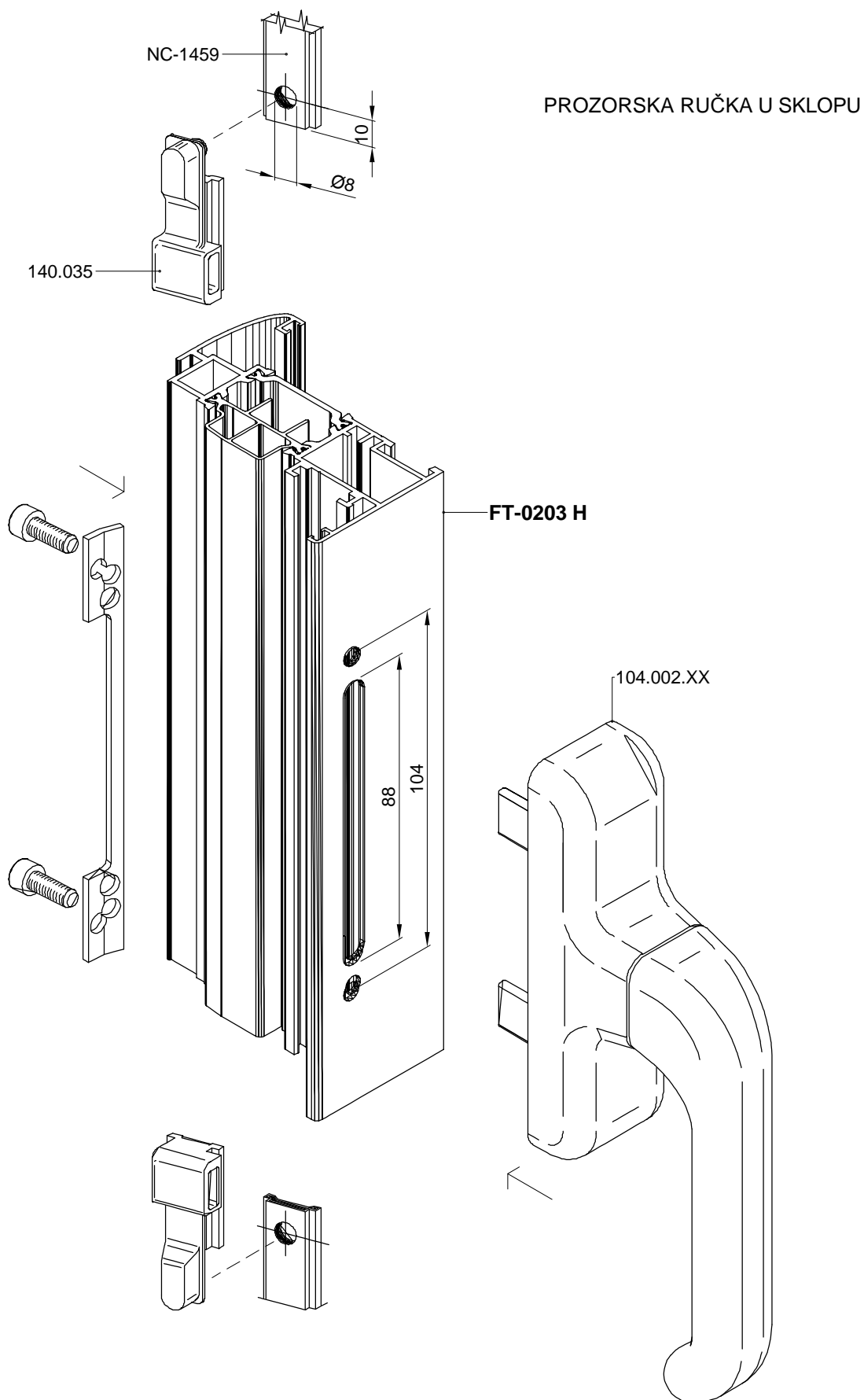




OBRADA PROZORSKOG PROFILA KRILA
ZA UGRADNJU RUČKE

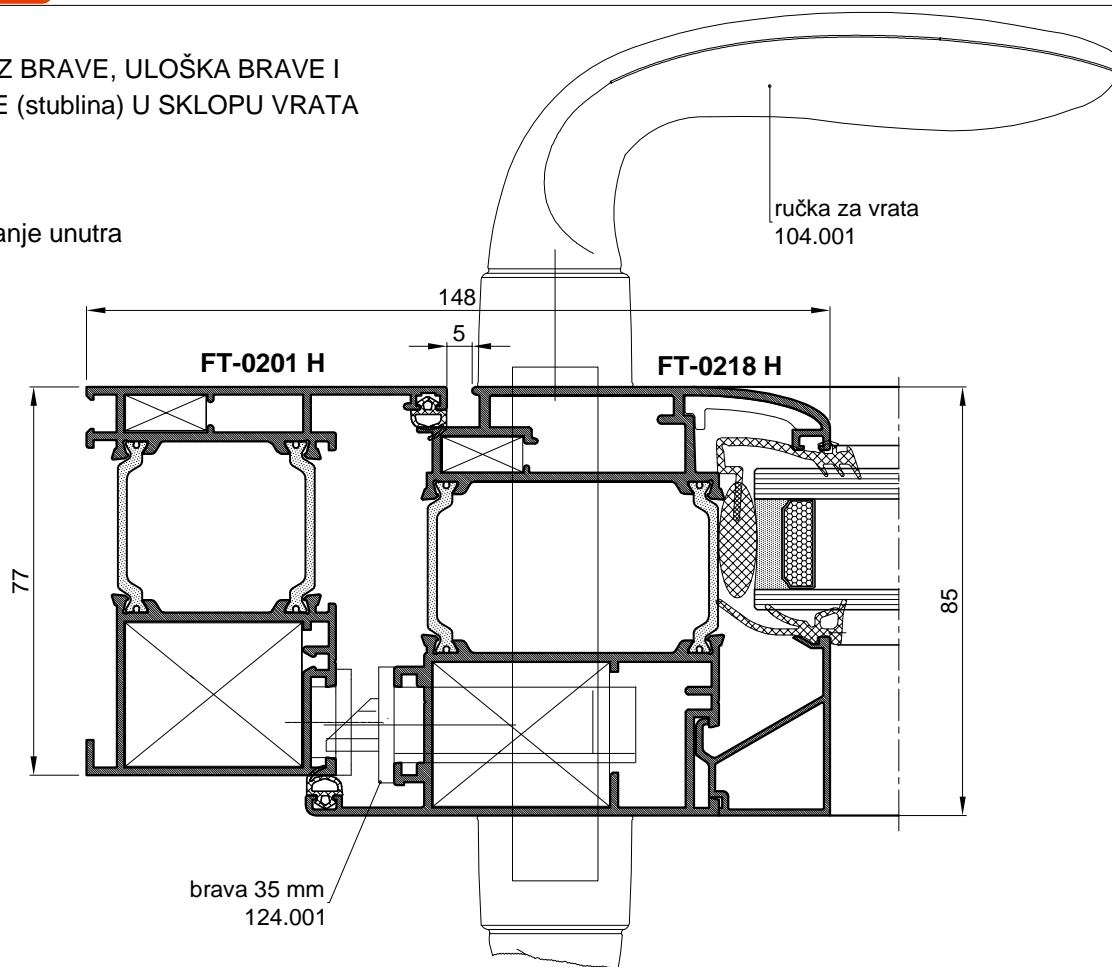


- ZA ZAOKRETNO I OTKLOPNO-ZAOKRETNO OTVARANJE
- OBRADA JE ISTA ZA SVE PROFILE KRILA ZA PROZORE

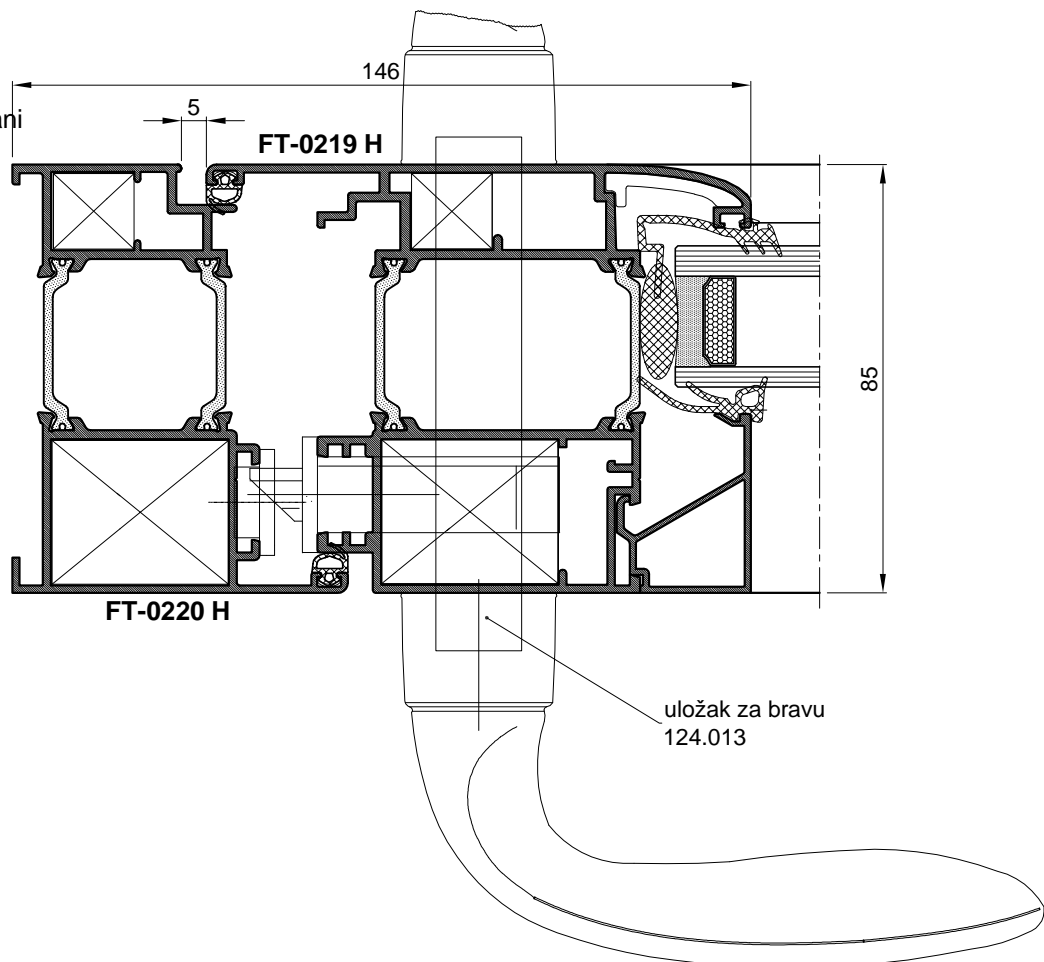


PRIKAZ BRAVE, ULOŠKA BRAVE I
RUČKE (stublina) U SKLOPU VRATA

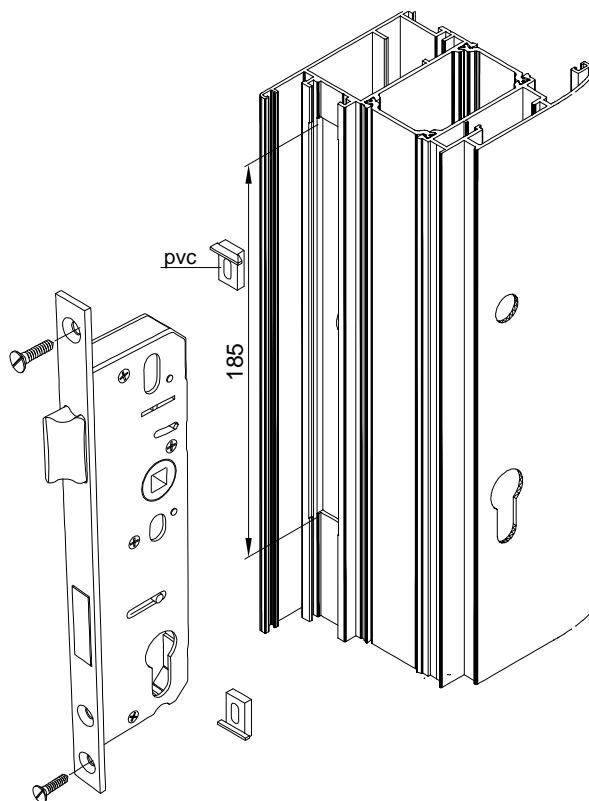
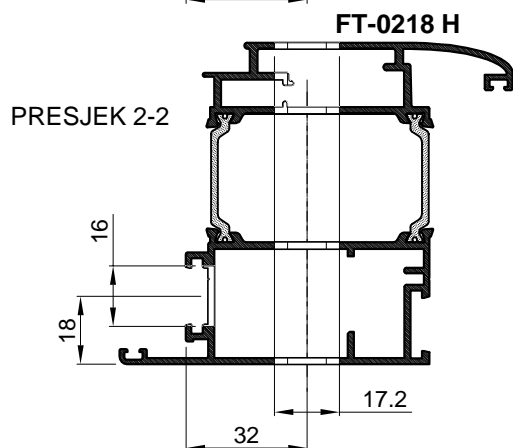
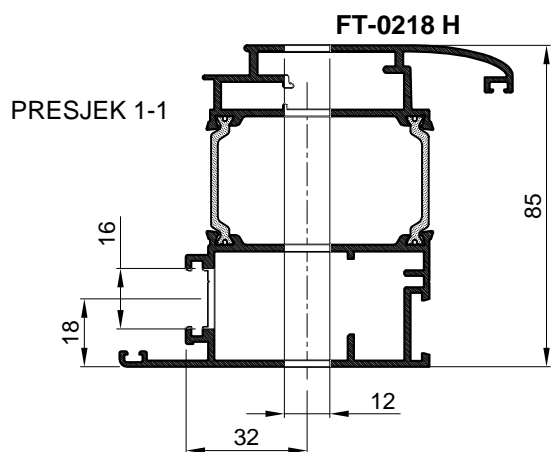
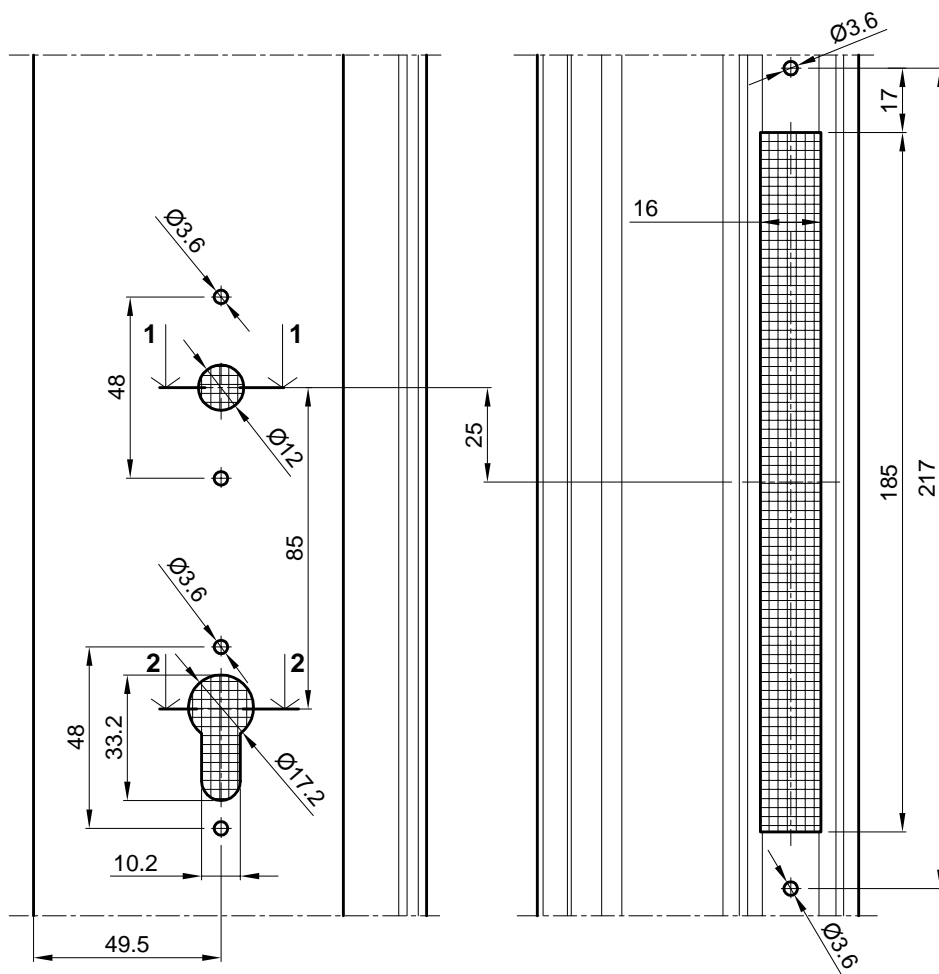
Otvaranje unutra



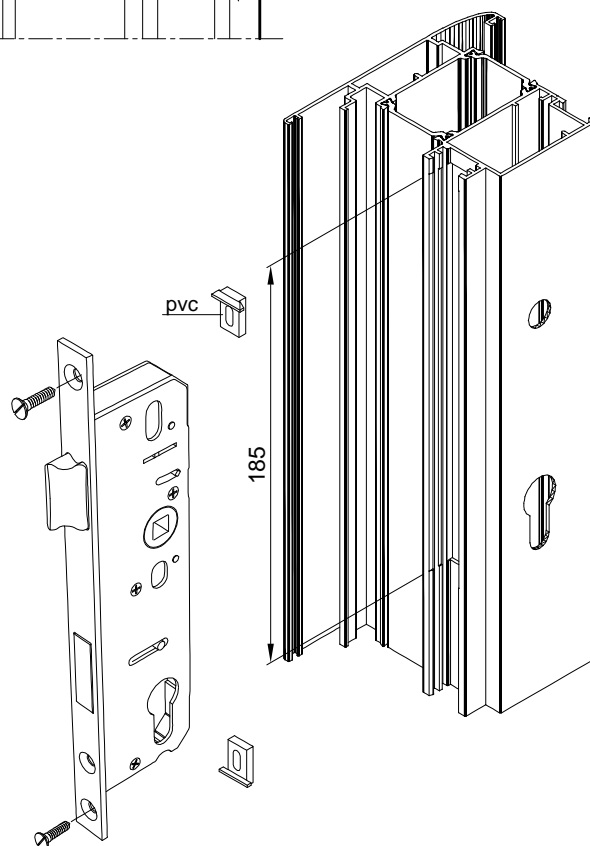
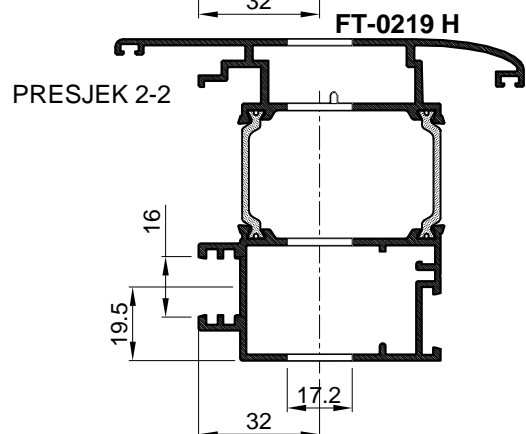
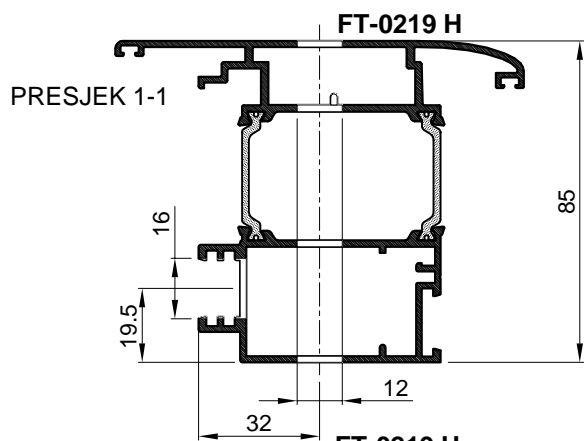
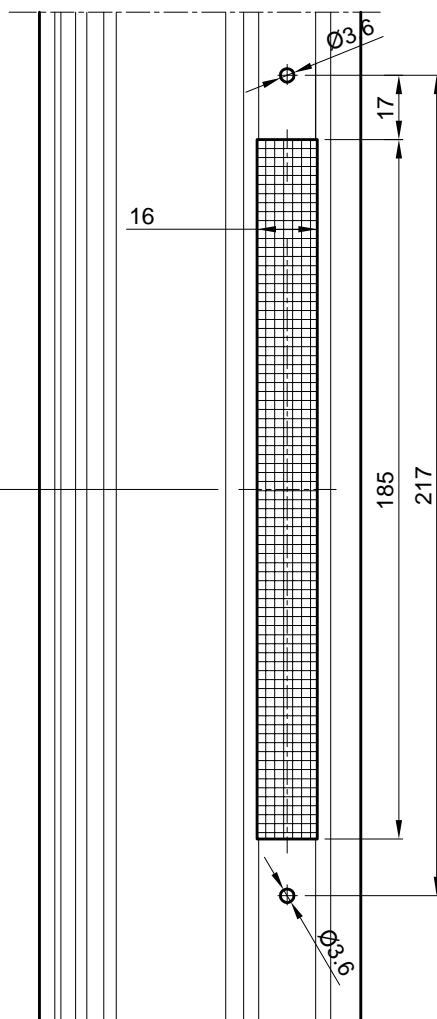
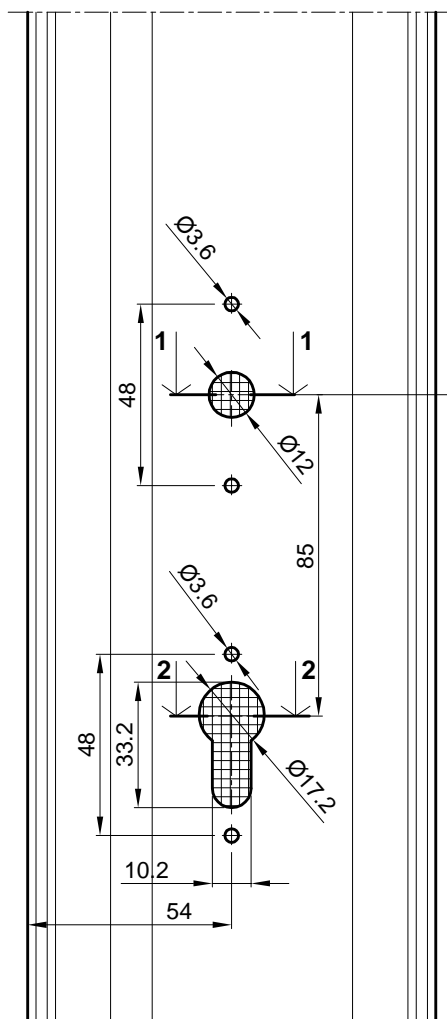
Otvaranje vani



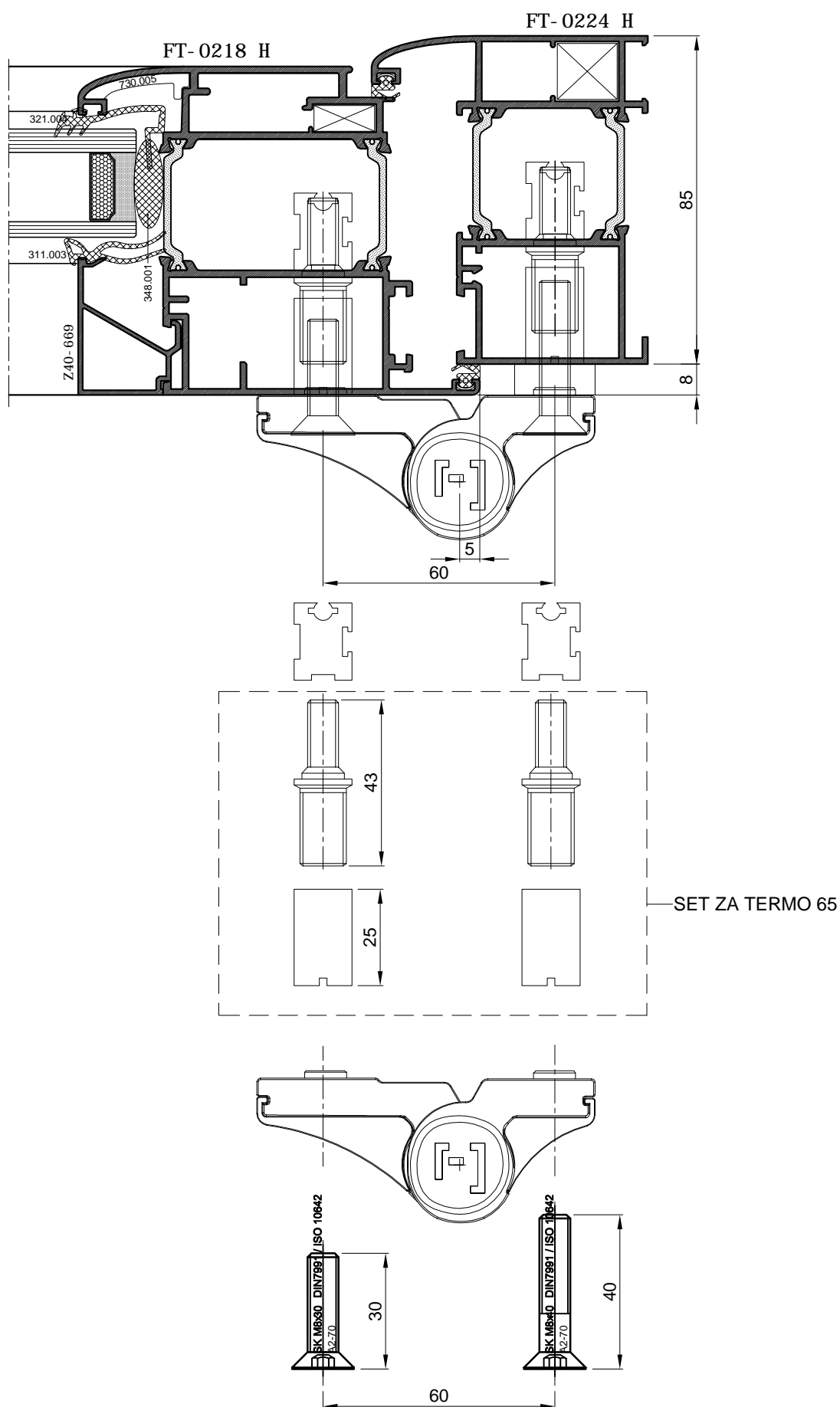
OBRADA PROFILA KRILA VRATA (otvaranje unutra) ZA BRAVU 124.001 I RUČKU 104.001 (stublina)



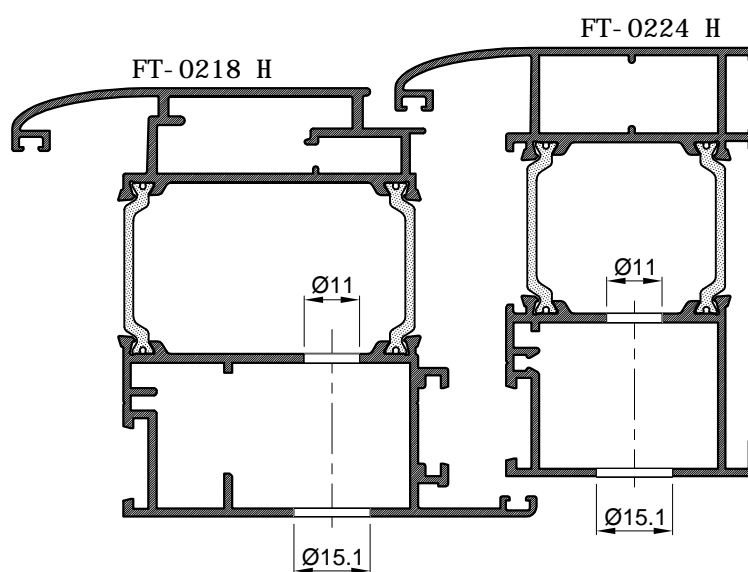
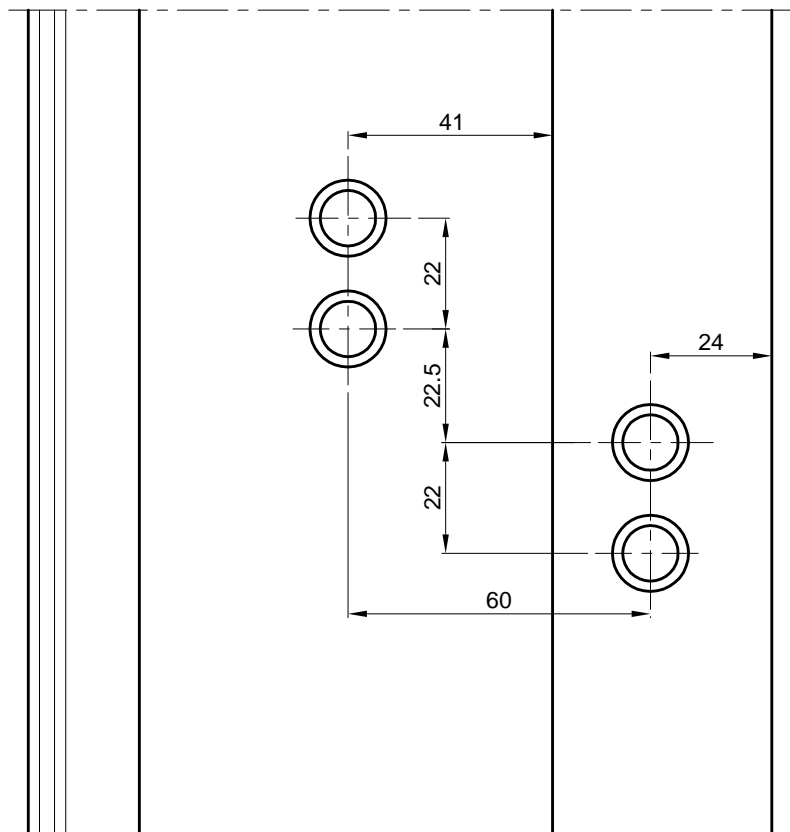
OBRADA PROFILA KRILA VRATA (otvaranje vani) ZA BRAVU 124.001 I RUČKU 104.001(stublina)



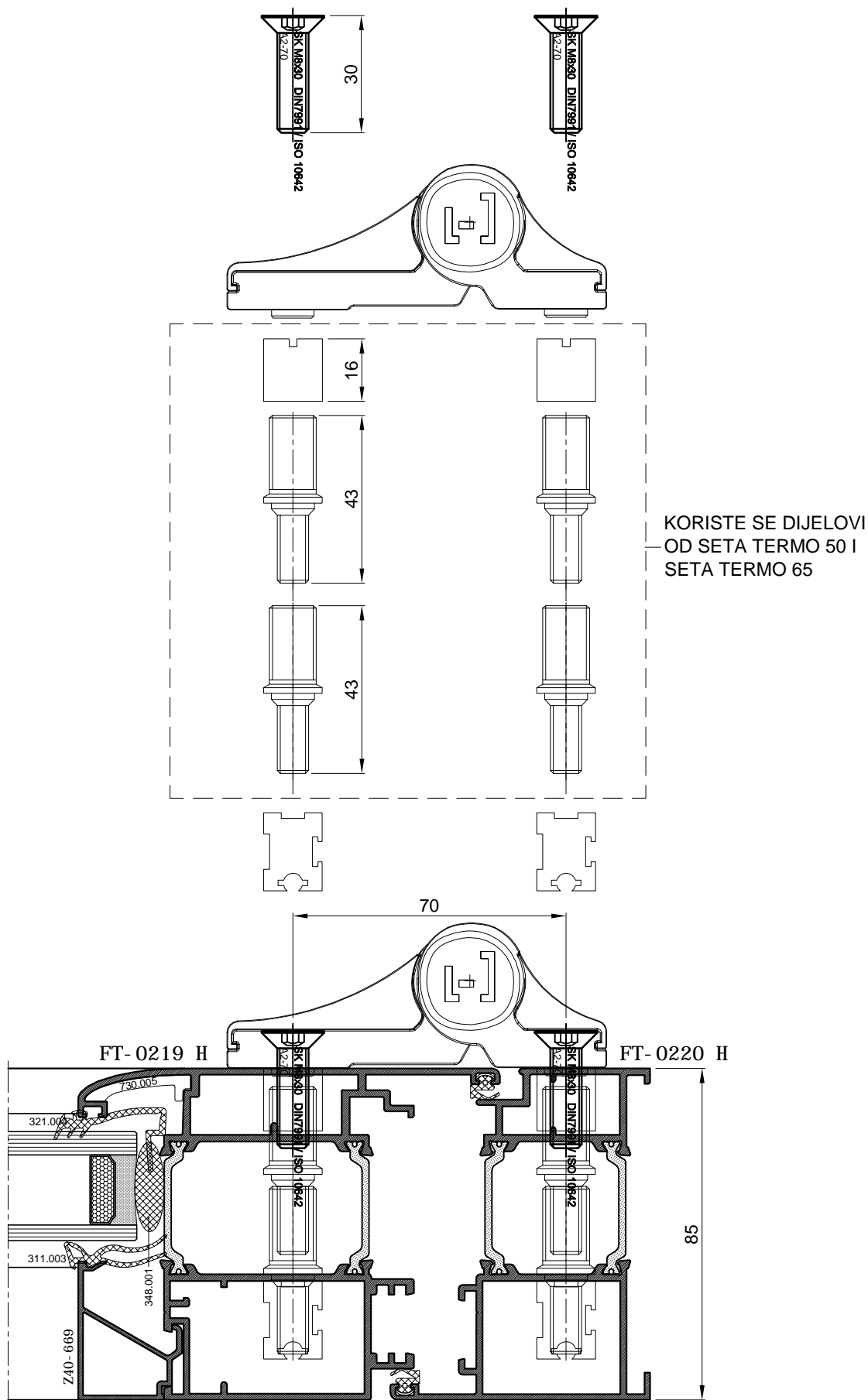
SET USADNIH BAGLAMA- OSNO 60 mm-OTVARANJE UNUTRA



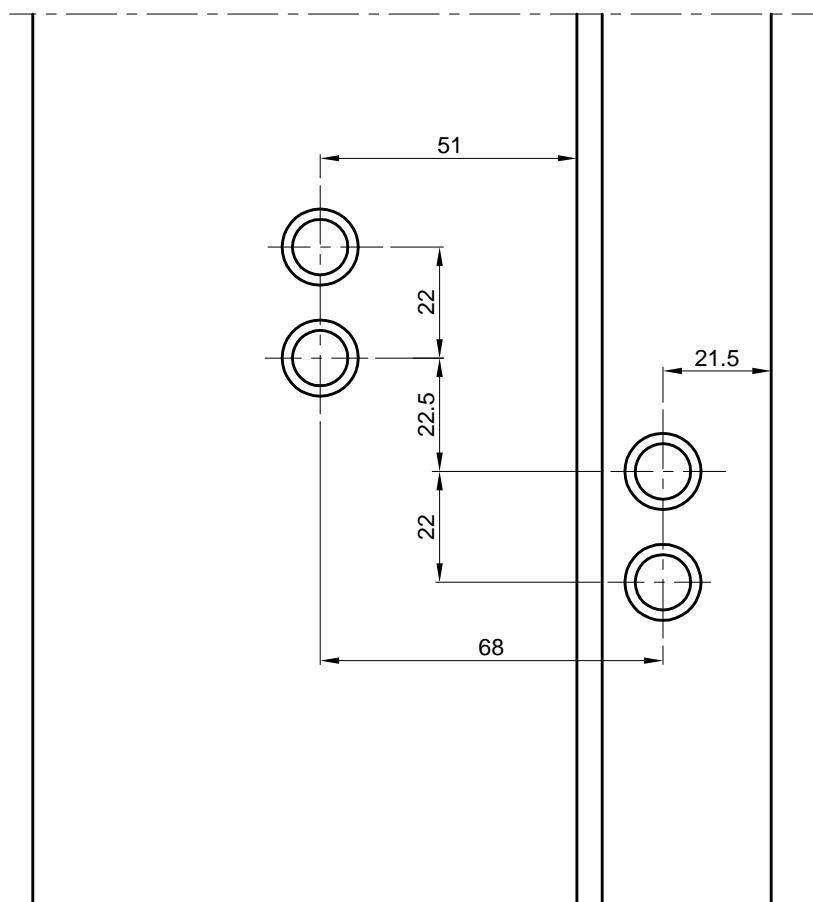
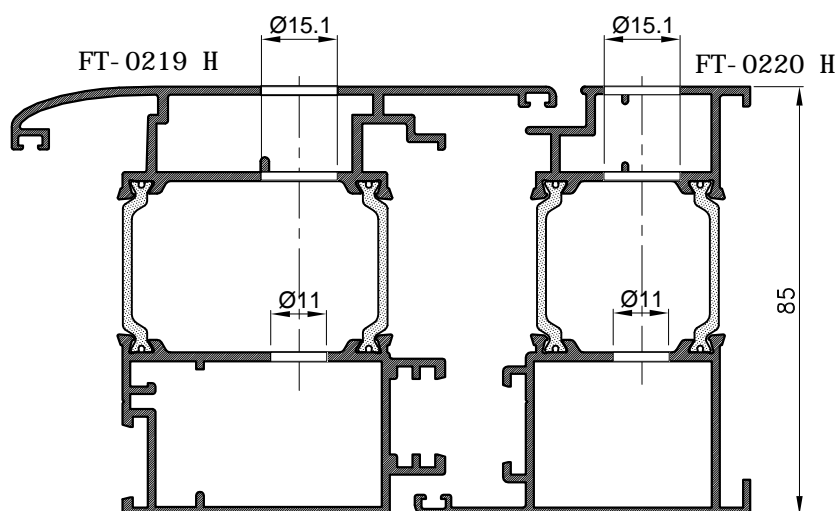
OBRADA ZA SET USADNIH BAGLAMA- OSNO 60 mm-OTVARANJE UNUTRA



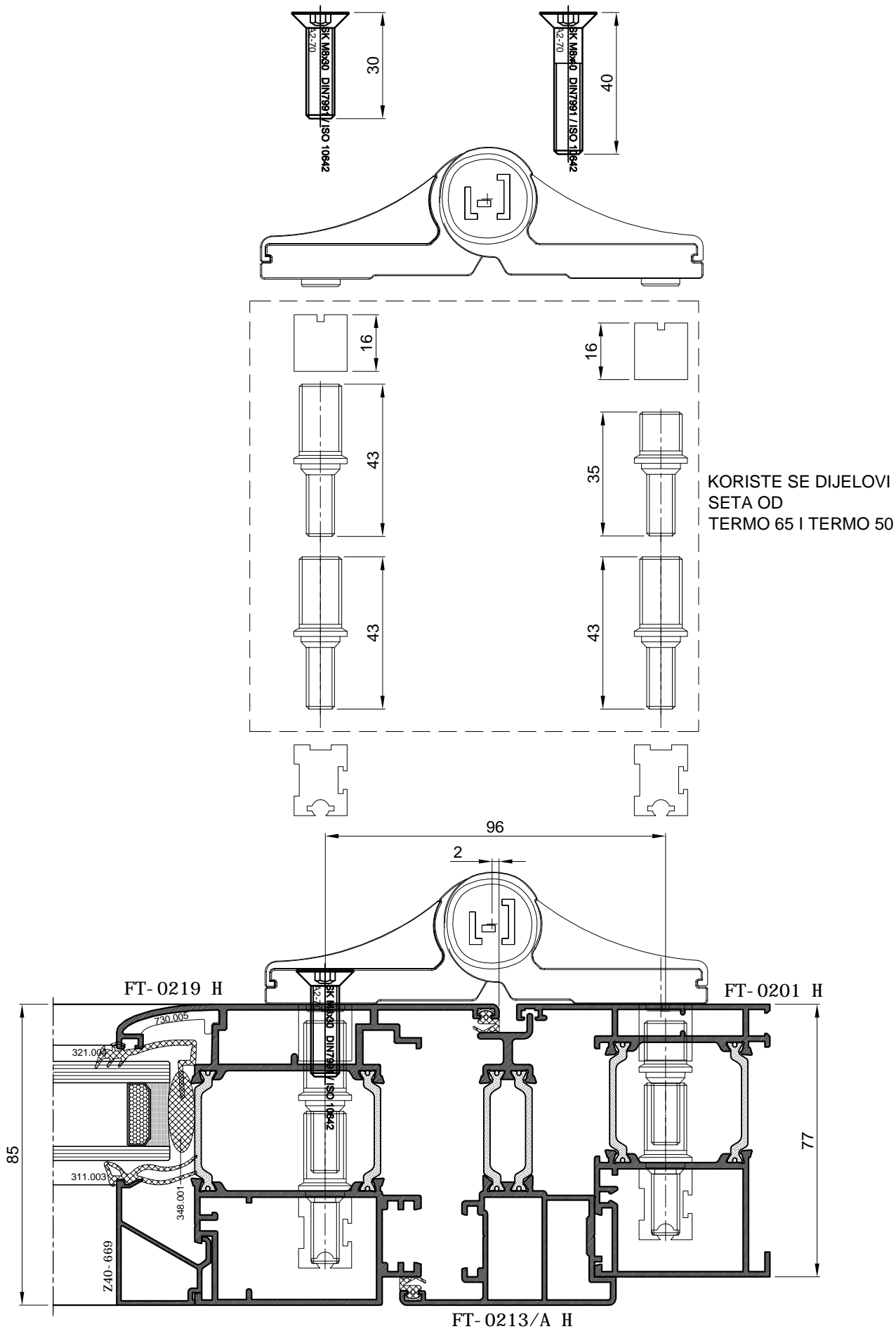
SET USADNIH BAGLAMA- OSNO 68 mm-OTVARANJE VANI



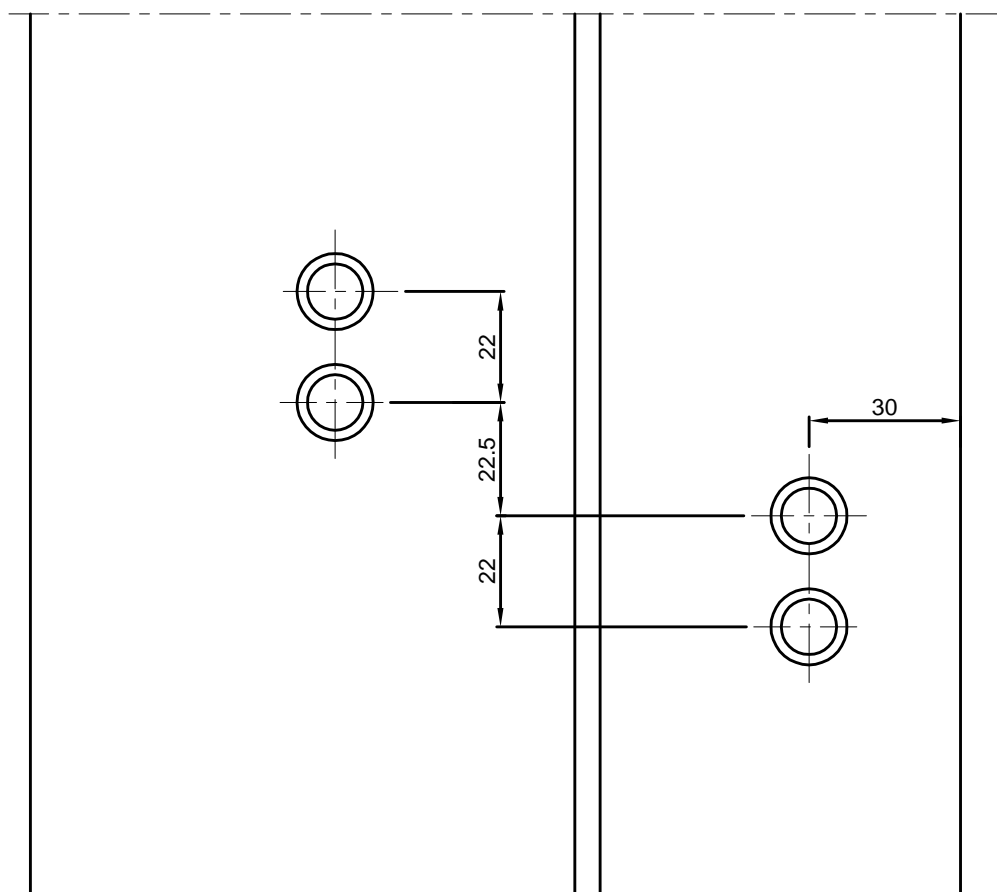
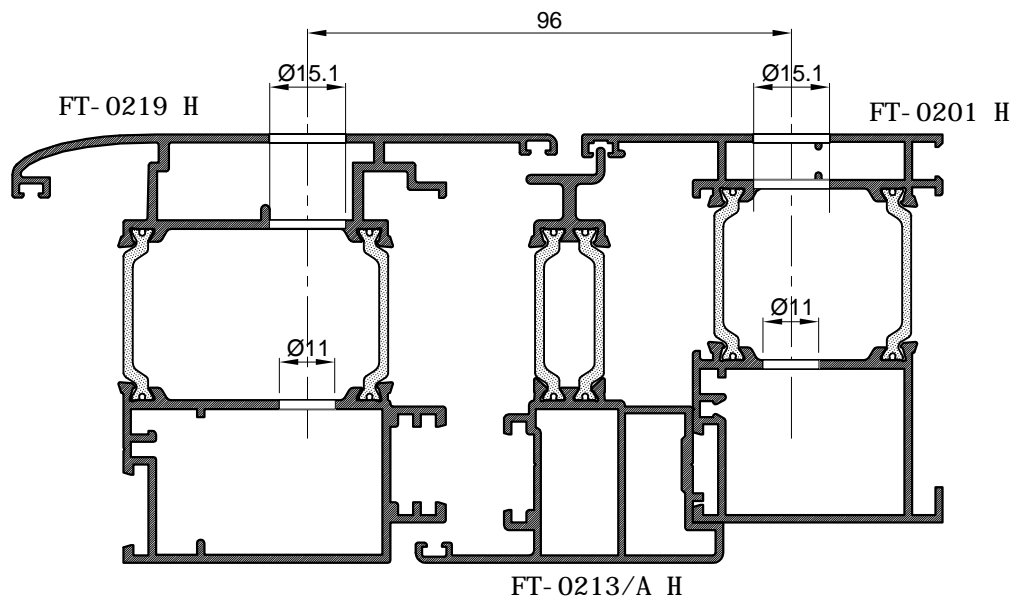
OBRADA ZA SET USADNIH BAGLAMA- OSNO 68 mm-OTVARANJE UNUTRA

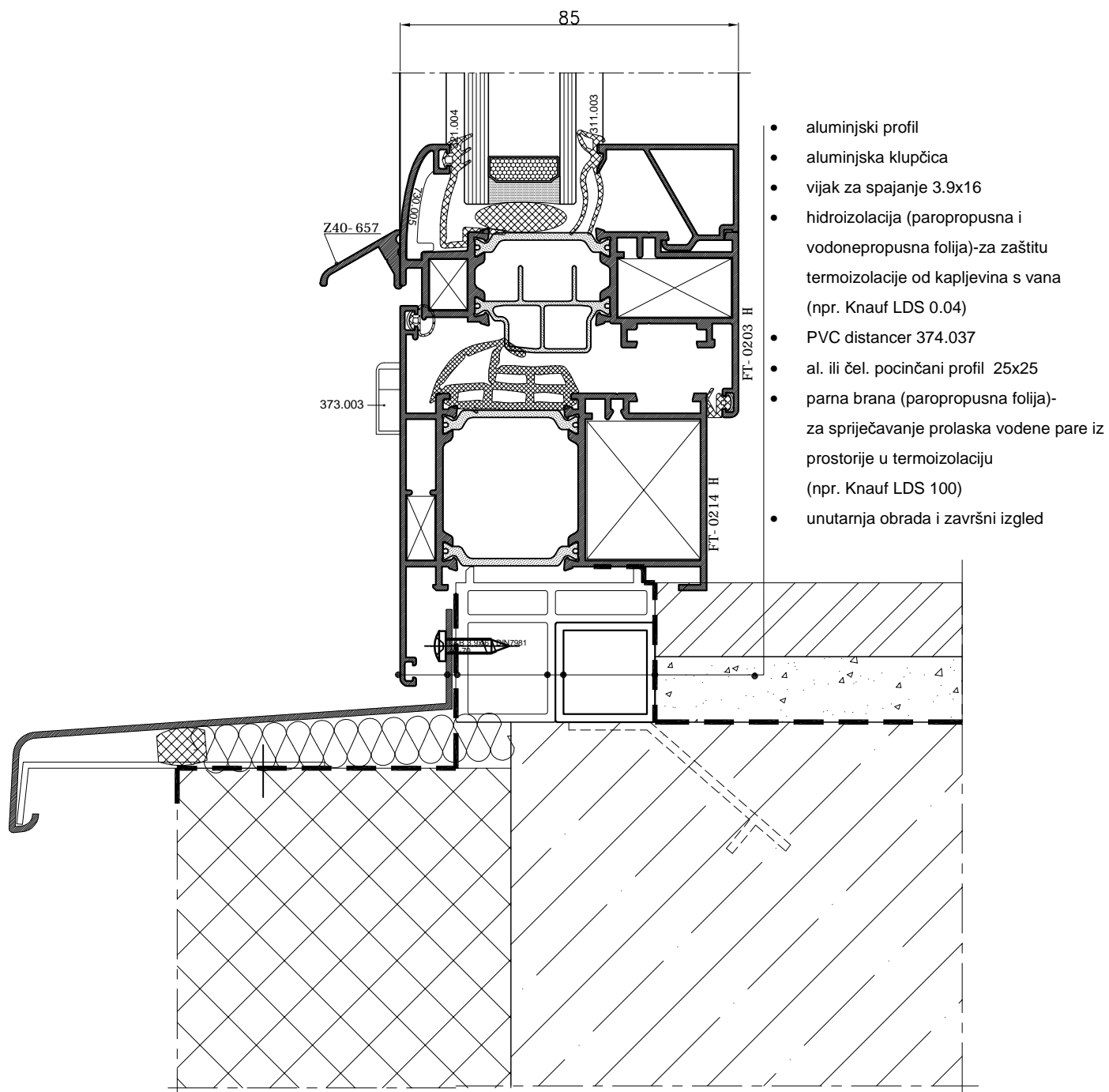


SET USADNIH BAGLAMA- OSNO 96 mm-OTVARANJE VANI



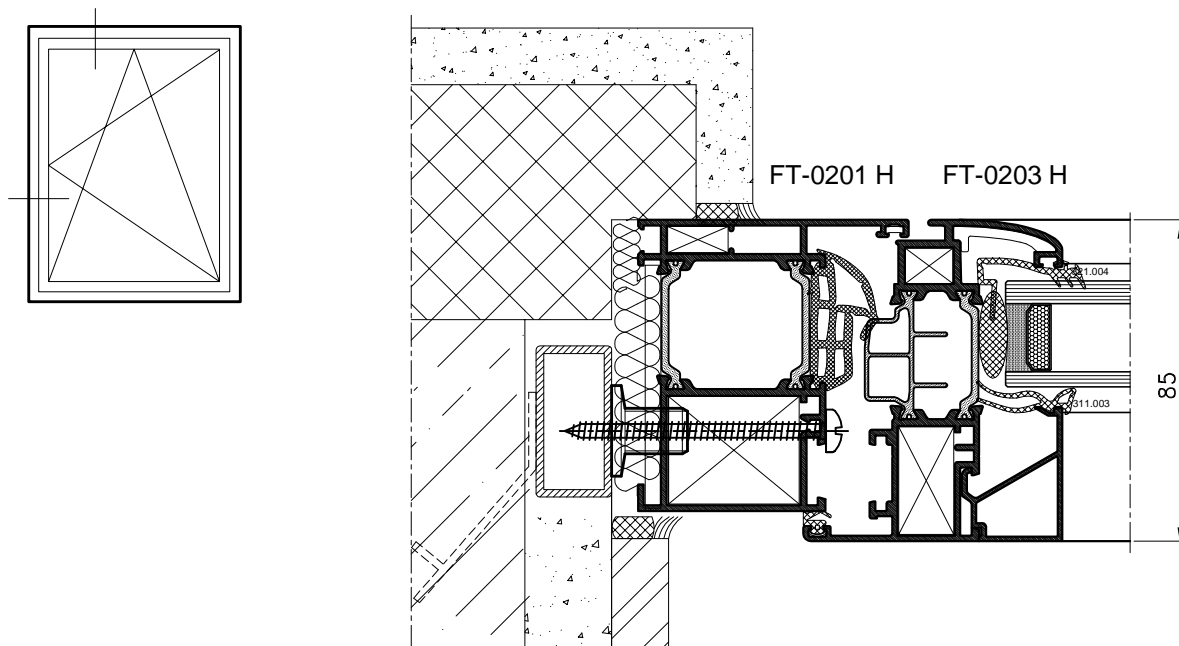
OBRADA ZA BAGLAMA - OSNO 96 - OTVARANJE VANI



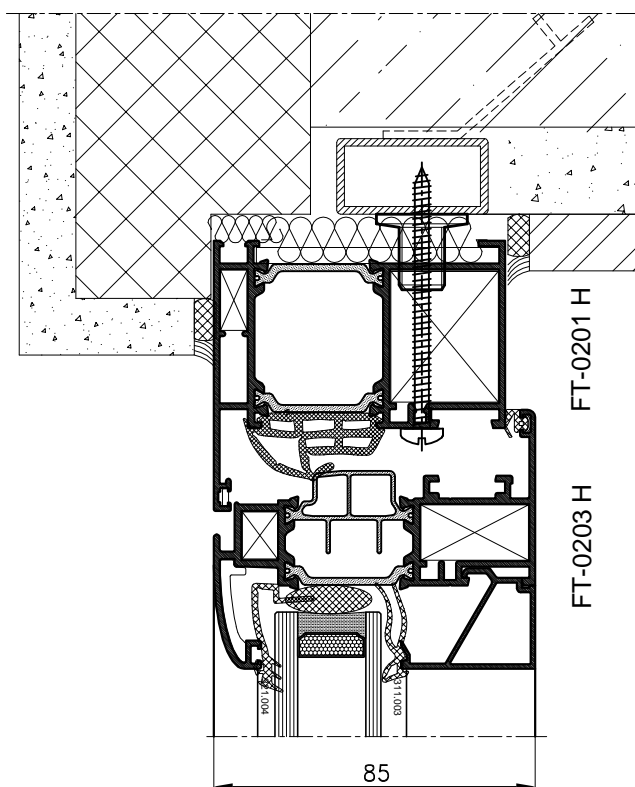


- aluminjski profil
- aluminjska ključica
- vijak za spajanje 3.9x16
- hidroizolacija (paropropusna i vodonepropusna folija)-za zaštitu termoizolacije od kapljevina s vana (npr. Knauf LDS 0.04)
- PVC distancer 374.037
- al. ili čel. pocinčani profil 25x25
- parna brana (paropropusna folija)- za sprječavanje prolaska vodene pare iz prostorije u termoizolaciju (npr. Knauf LDS 100)
- unutarnja obrada i završni izgled

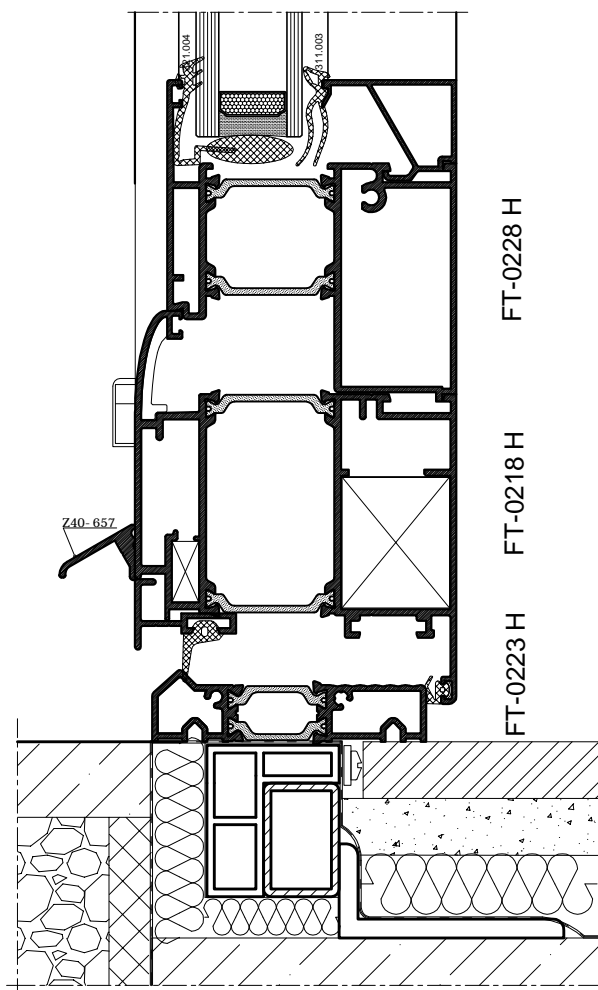
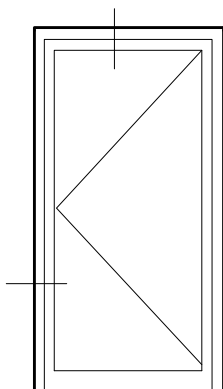
DETALJI UGRADNJE



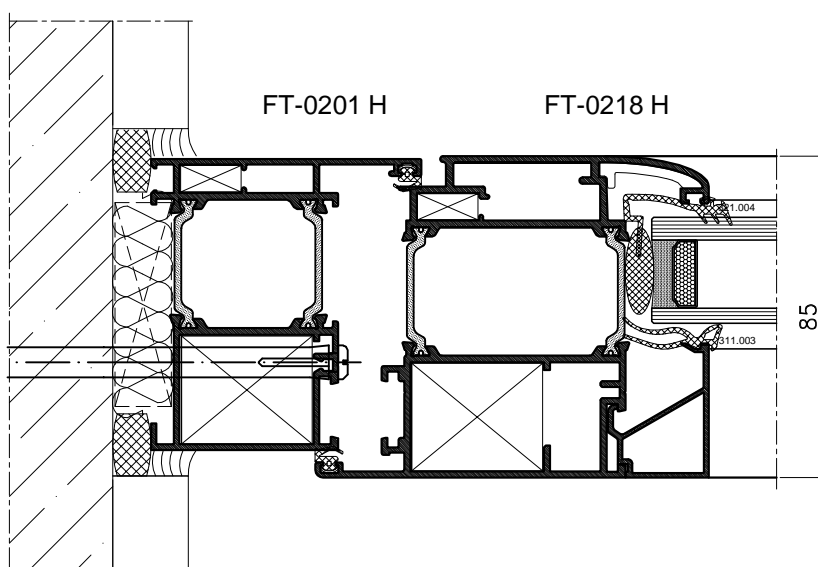
UGRADNJA PROZORA NA SLIJEPI ŠTOK
S ELEMENTIMA ZA UGRADNJU

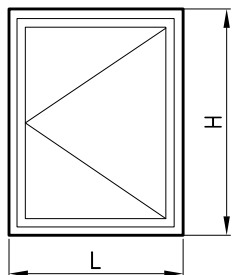


DETALJI UGRADNJE



UGRADNJA ULAZNIH VRATA S PRAGOM





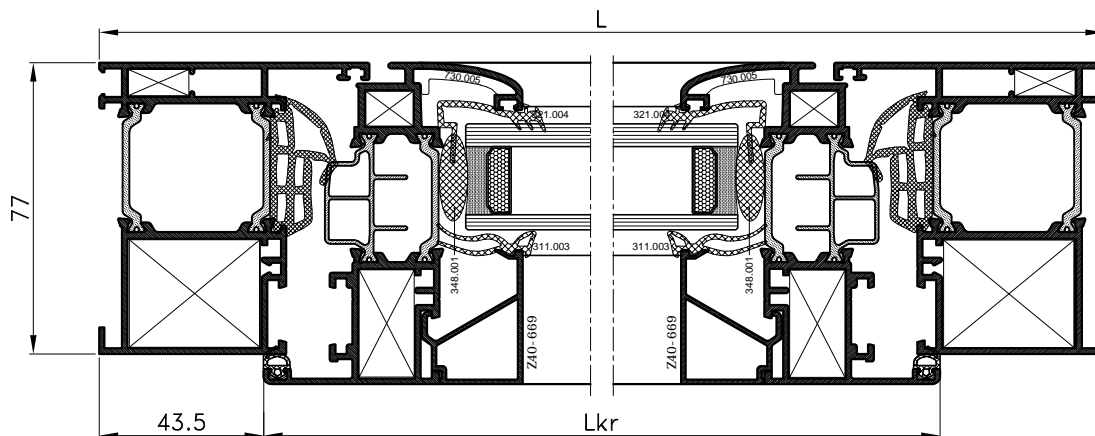
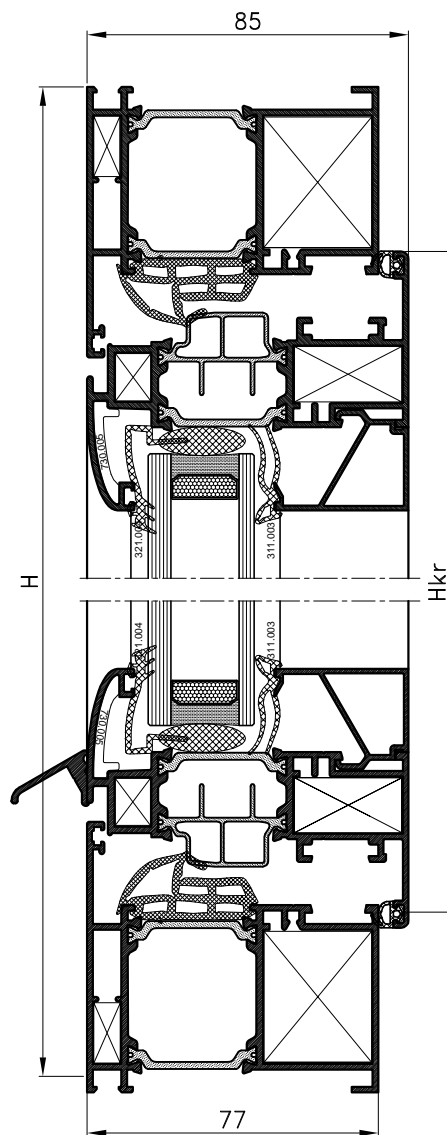
PROFILI		kom	mjera	pilanje
FT-0201 H	vodoravnica okvira	2	L	45-45
FT-0201 H	okomica okvira	2	H	45-45
FT-0203 H	vodoravnica krila	2	Lkr=L-87	45-45
FT-0203 H	okomica krila	2	Hkr=H-87	45-45
Z40-659	vodoravna lajsna	2	Lkr-93	90-90
Z40-659	okomita lajsna	2	Hkr-137	90-90
NC-1459	klizač			90-90

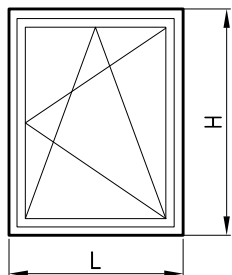
OKOVI		kom	
730.009	kutnik rama	4	
730.008	kutnik krila	4	
730.005	pomoćni kutnik krila	4	
710.037	pomoćni kutnik rama	4	
710.026	pomoćni kutnik krila	4	
730.001	pomoćni kutnik krila	4	
730.002	pomoćni kutnik rama	4	
111.001.XX	šarka	2	
104.002.XX	ručka prozora	1	
143.004	elementi veze ručke i klizača	par	
143.001	zapinjač	2	
143.003	jednostrani prihvat zapinjača	2	
373.003	maska za drenažni otvor	2	

BRTVE		kom	mjera
331.006	srednja brtva		2L+2H
321.001	brtva u krilu		2L+2H
321.004	brtva prema staklu		2L+2H
311.003	brtva prema staklu		2L+2H
345.009	kutni umetak	4	

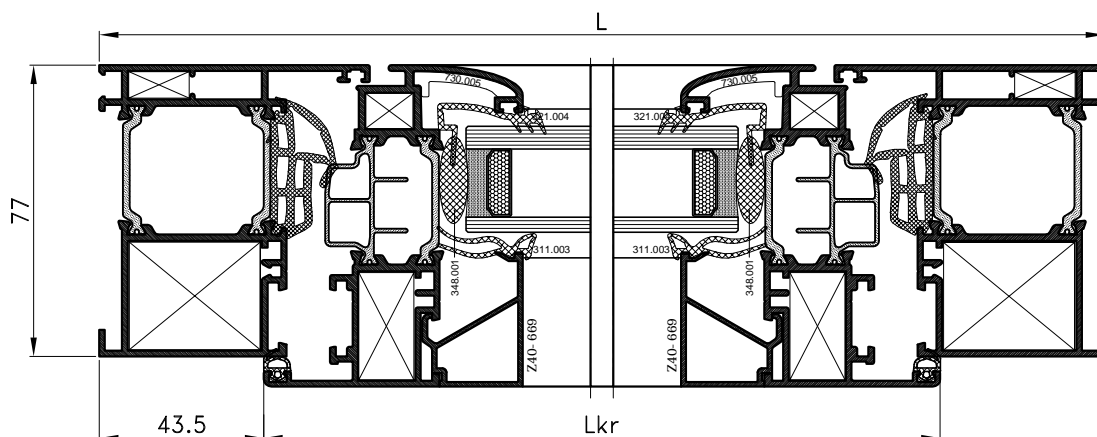
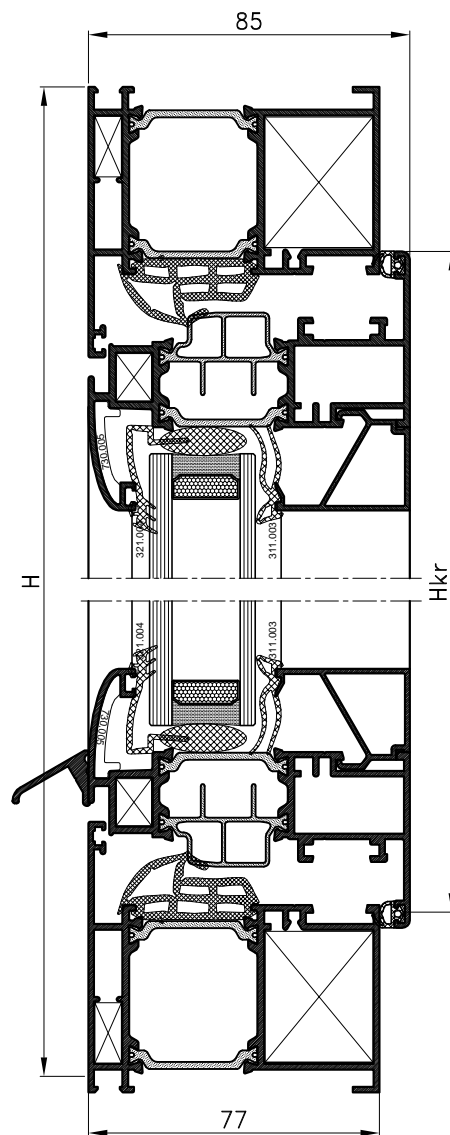
STAKLO		kom	mjera
--------	--	-----	-------

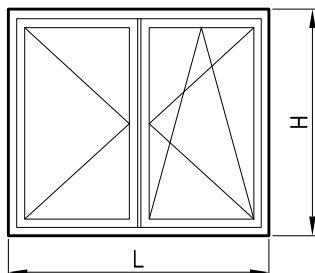
28 mm 1 Lkr-107 x Hkr-107





PROFILI		kom	mjera	pilanje
FT-0201 H	vodoravnica okvira	2	L	45-45
FT-0201 H	okomica okvira	2	H	45-45
FT-0203 H	vodoravnica krila	2	Lkr=L-87	45-45
FT-0203 H	okomica krila	2	Hkr=H-87	45-45
Z40-659	vodoravna lajsna	2	Lkr-93	90-90
Z40-659	okomita lajsna	2	Hkr-137	90-90
NC-1459	klizač			90-90
OKOVI		kom		
730.009	kutnik rama	4		
730.008	kutnik krila	4		
730.005	pomoćni kutnik krila	4		
710.037	pomoćni kutnik rama	4		
710.026	pomoćni kutnik krila	4		
730.001	pomoćni kutnik krila	4		
730.002	pomoćni kutnik rama	4		
4030.00.xxx	DRY KIP mehanizam	1		
373.003	maska za drenažni otvor	2		
BRTVE		kom	mjera	
331.006	srednja brtva		2L+2H	
321.001	brtva u krilu		2L+2H	
321.004	brtva prema staklu		2L+2H	
311.003	brtva prema staklu		2L+2H	
345.009	kutni umetak	4		
STAKLO		kom	mjera	
28 mm		1	Lkr-107 x Hkr-107	



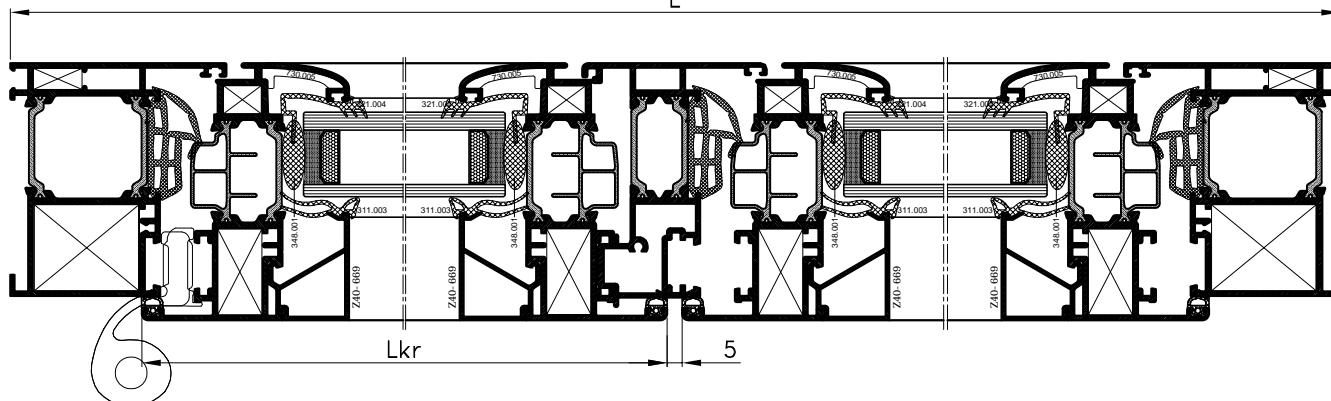
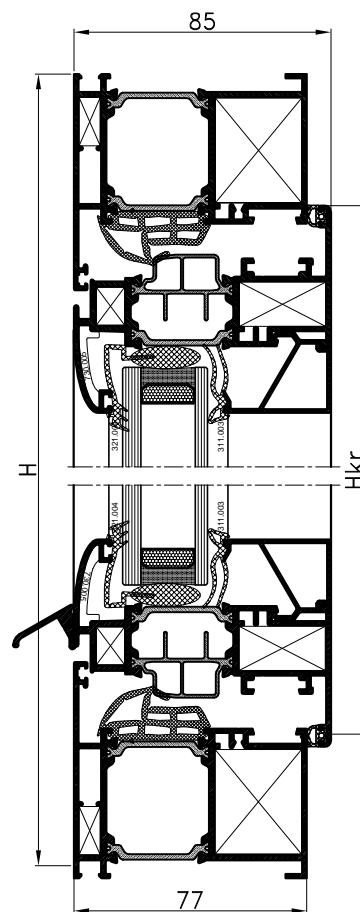


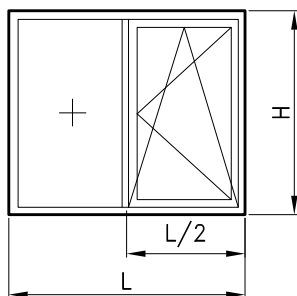
PROFILI		kom	mjera	pilanje
FT-0201 H	vodoravnica okvira	2	L	45-45
FT-0201 H	okomica okvira	2	H	45-45
FT-0203 H	vodoravnica krila	4	$L_{kr}=(L-92)/2$	45-45
FT-0203 H	okomica krila	4	$H_{kr}=H-87$	45-45
FT-0211 H	profil za okretanje	1	Hkr-68	90-90
Z40-659	vodoravna lajsna	4	Lkr-93	90-90
Z40-659	okomita lajsna	4	Hkr-137	90-90
NC-1459	klizač			90-90

OKOVI		kom	
730.009	kutnik rama	4	
730.008	kutnik krila	8	
730.005	pomoćni kutnik krila	8	
710.037	pomoćni kutnik rama	4	
710.026	pomoćni kutnik krila	8	
730.001	pomoćni kutnik krila	8	
730.002	pomoćni kutnik rama	4	
114.001.XX	šarka	2	
GS 2111	pomoćni krakun za pas. krilo	2	
143.001	zapinjač	2	
4030.00.xxx	DRY KIP mehanizam	1	
373.003	maska za drenažni otvor	2	
364.012	čep-umetak za pr. FT-0211H	par	

BRTVE		kom	mjera
331.006	srednja brtva		2L+3H
321.001	brtva u krilu		2L+4H
321.004	brtva prema staklu		2L+4H
311.003	brtva prema staklu		2L+4H
345.009	kutni umetak	4	

STAKLO		kom	mjera
24 mm		2	$L_{kr}-107 \times H_{kr}-107$



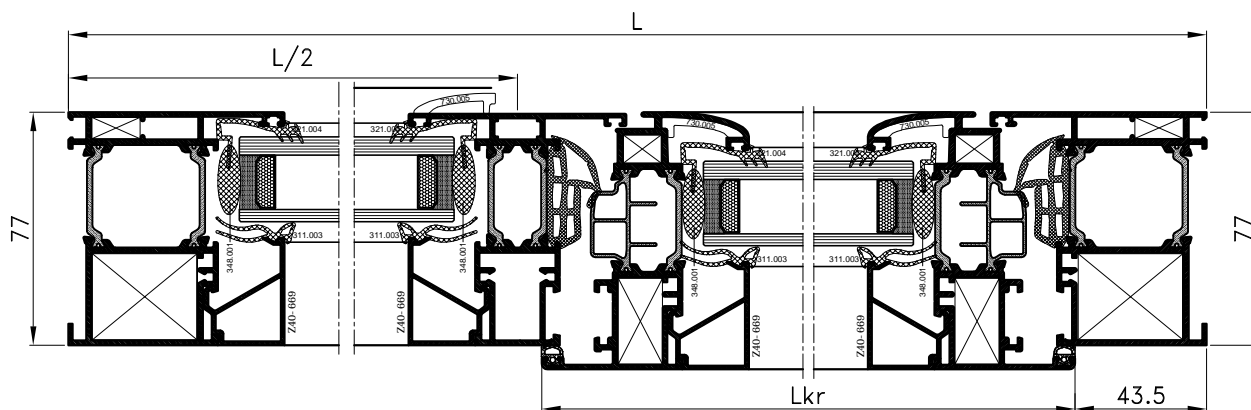
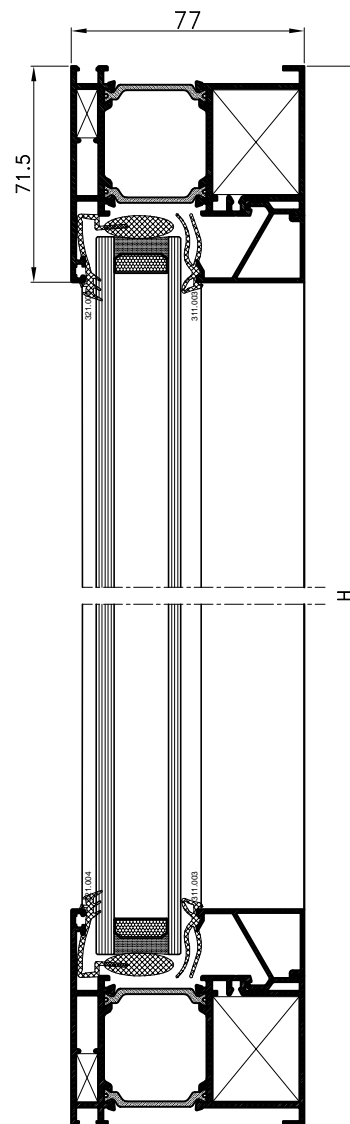


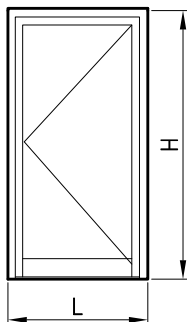
PROFILI		kom	mjera	pilanje
FT-0201 H	vodoravnica okvira	2	L	45-45
FT-0201 H	okomica okvira	2	H	45-45
FT-0203 H	vodoravnica krila	2	Lkr=L/2-51.5	45-45
FT-0203 H	okomica krila	2	Hkr=H-87	45-45
FT-0205 H	prečka	1	H-89	90-90
Z40-659	vodoravna lajsna-fiksno	2	L/2-57.5	90-90
Z40-659	okomita lajsna-fiksno	2	H-143	90-90
Z40-659	vodoravna lajsna-krilo	2	Lkr-93	90-90
Z40-659	okomita lajsna-krilo	2	Hkr-137	90-90
NC-1459	klizač			90-90

OKOVI		kom	
730.009	kutnik rama	4	
730.008	kutnik krila	4	
710.037	pomoćni kutnik rama	4	
710.026	pomoćni kutnik krila	4	
730.001	pomoćni kutnik krila	4	
730.002	pomoćni kutnik rama	4	
730.005	pomoćni kutnik krila	4	
4030.00.xxx	DRY KIP mehanizam	4	
710.066	veznik	2	
710.069	dodatni veznik	2	

BRTVE		kom	mjera
331.006	srednja brtva		L+2H
321.001	brtva brtva u krilu		L+2H
321.004	brtva prema staklu		2L+4H
311.003	brtva prema staklu		2L+4H
345.009	kutni umetak	4	

STAKLO		kom	mjera
24 mm		1	L/2-77.5 x H-113
24 mm		1	Lkr-107 x Hkr-107



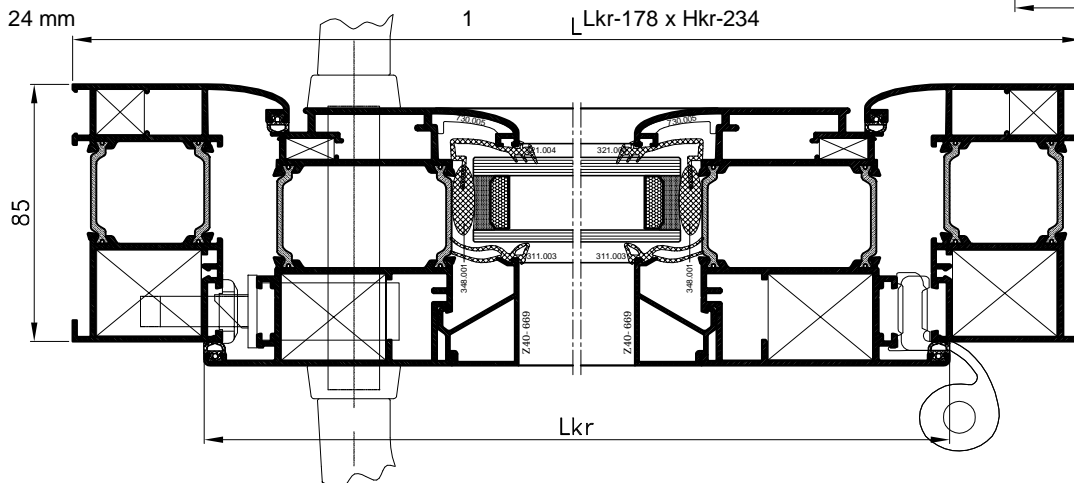
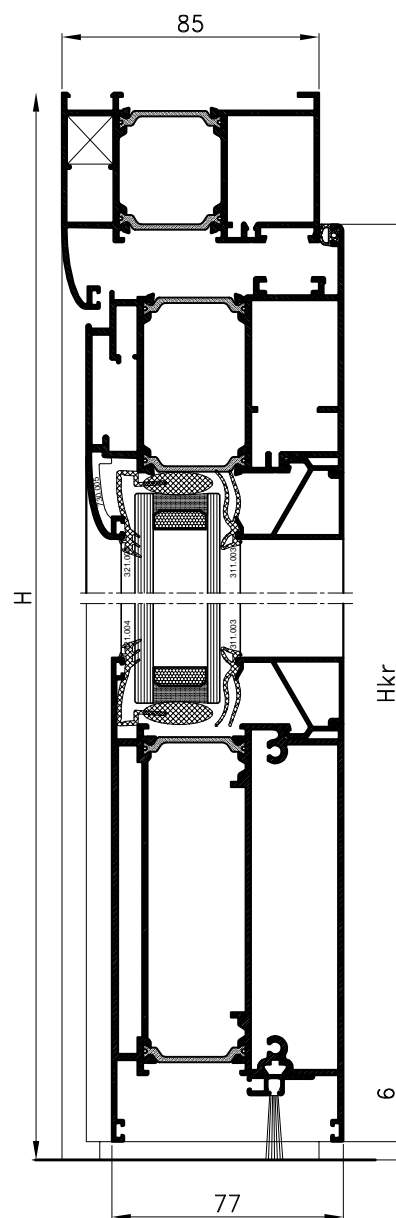


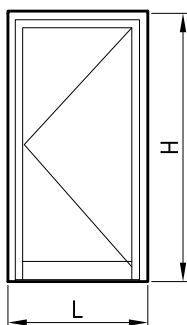
PROFILI		kom	mjera	pilanje
FT-0224 H	vodoravnica okvira	1	L	45-45
FT-0224 H	okomica okvira	2	H	45-90
FT-0218 H	vodoravnica krila	1	Lkr=L-87	45-45
FT-0208 H	vodoravnica krila-parapet	1	Lkr=154	90-90
FT-0218 H	okomica krila	2	Hkr=H-49.5	45-90
Z40-659	vodoravna lajsna	2	Lkr=164	90-90
Z40-659	okomita lajsna	2	Hkr=264	90-90

OKOVI		kom	
710.059	osnovni kutnik	4	
710.040	pomoćni kutnik rama	2	
710.037	pomoćni kutnik krila	2	
730.005	pomoćni kutnik krila	2	
730.001	pomoćni kutnik krila	2	
730.002	pomoćni kutnik rama	2	
114.001.XX	šarka	2	
710.070	dodatni veznik	2	
124.001	brava	1	
124.003	šild za vrata	1	
104.001.XX	ručka	par	
124.013	uložak za bravu 85 mm	1	
373.003	maska za drenažni otvor	2	

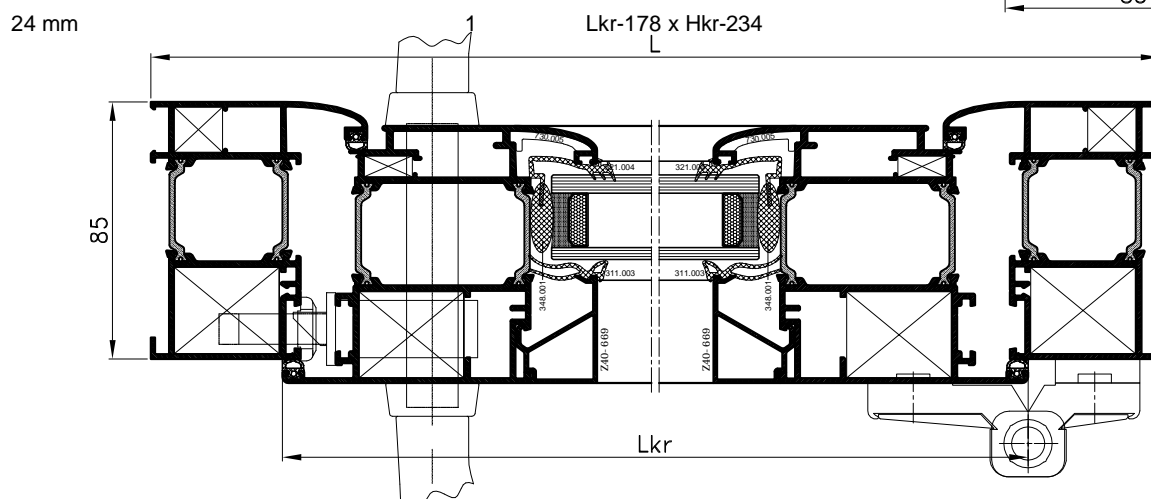
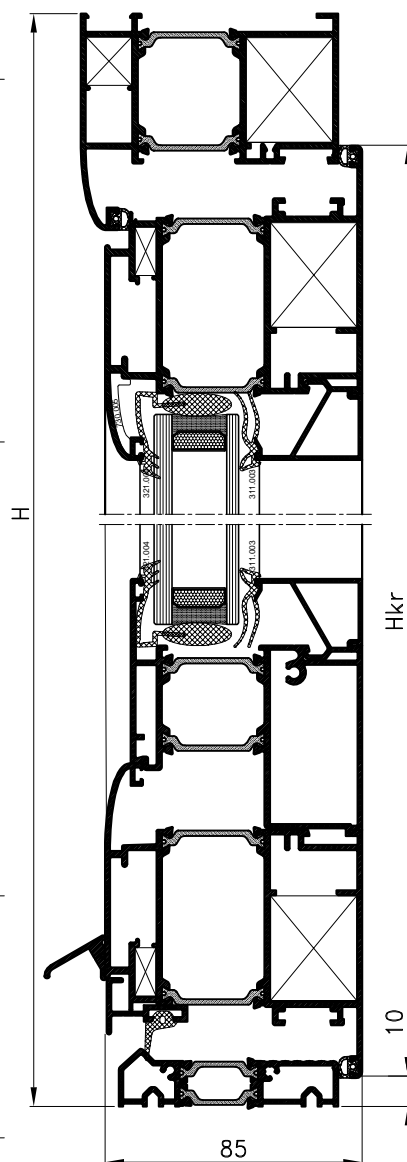
BRTVE		kom	mjera
321.001	brtva u krilu		2L+4H
331.006	brtva prema staklu		2L+2H
311.003	brtva prema staklu		2L+2H
521.001	držač četkaste brtve		L
347.001	četkasta brtva		L

STAKLO		kom	mjera
24 mm		1	Lkr=178 x Hkr=234



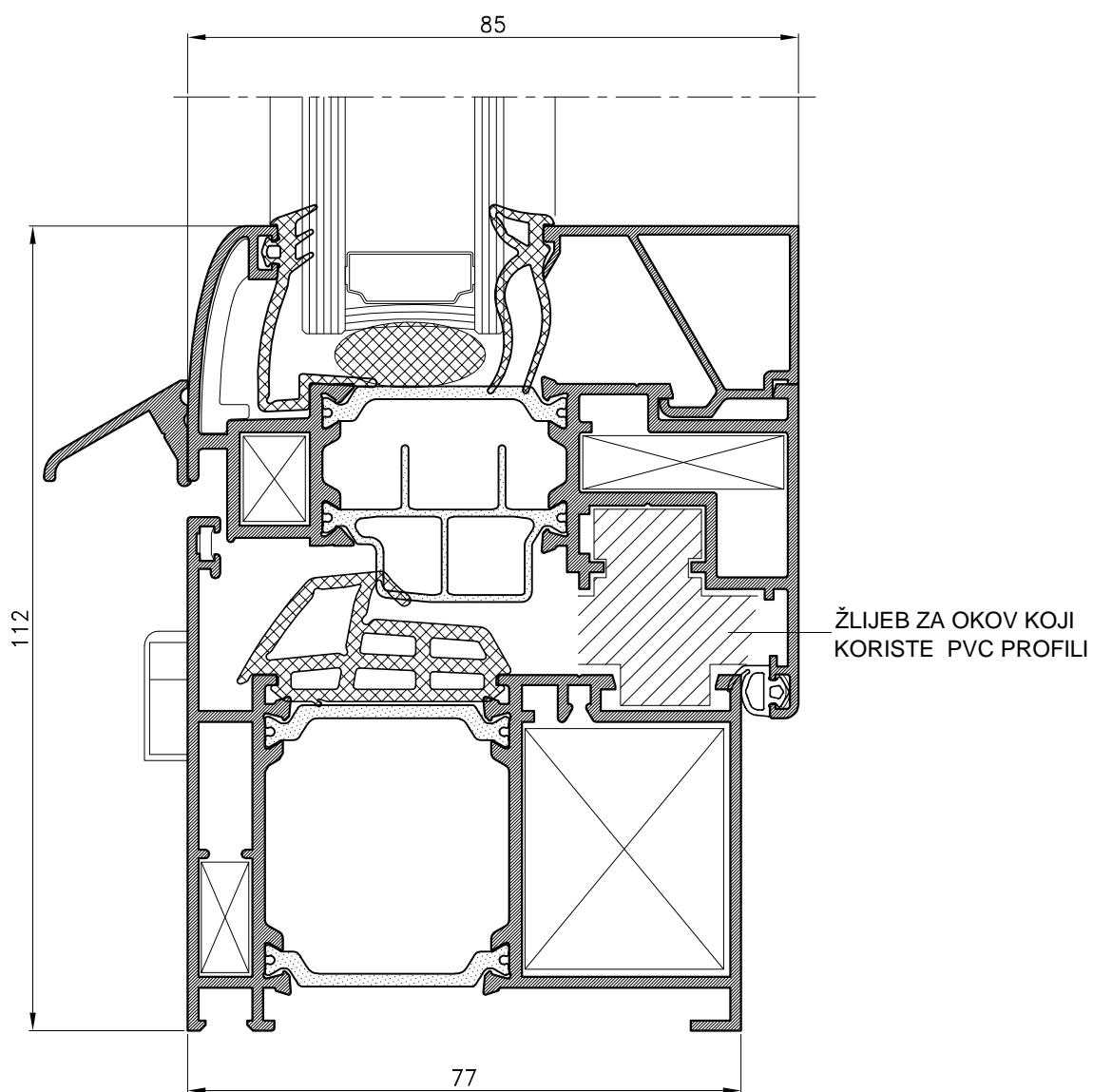


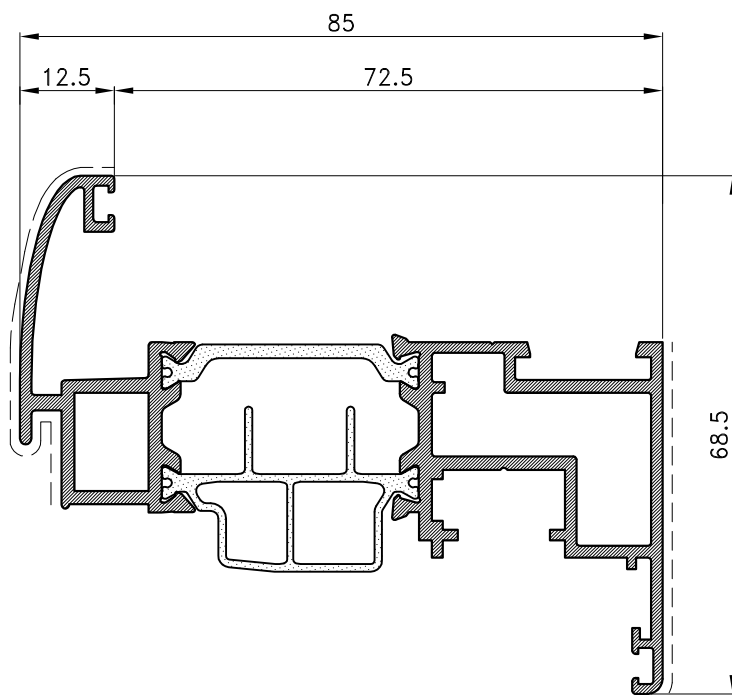
PROFILI		kom	mjera	pilanje
FT-0224 H	vodoravnica okvira	1	L	45-45
FT-0224 H	okomica okvira	2	H	45-90
FT-0218 H	vodoravnica krila	2	Lkr=L-87	45-45
FT-0218 H	okomica krila	2	Hkr=H-53.5	45-45
FT-0228 H	parapetni profil	1	Lkr=154	90-90
Z40-659	vodoravna lajsna	2	Lkr=164	90-90
Z40-659	okomita lajsna	2	Hkr=269	90-90
FT-0233 H	prag	1	Lkr=28	90-90
Z40-657	okapnica	1	Lkr=153	90-90
F-0758	dodatni profil za prag	1	Lkr=44	90-90
OKOVI				
710.059	osnovni kutnik	6		
710.040	pomoćni kutnik rama	2		
710.037	pomoćni kutnik krila	4		
710.005	pomoćni kutnik krila	4		
730.001	pomoćni kutnik krila	4		
730.002	pomoćni kutnik rama	2		
113.006.XX	usadna šarka	2		
710.069	dodatni veznik	1		
124.001	brava	1		
124.003	šild za vrata	1		
104.001.XX	ručka	par		
124.013	uložak za bravu 85 mm	1		
373.003	maska za drenažni otvor	2		
BRTVE		kom	mjera	
321.001	brtva u krilu		2L+4H	
331.006	brtva prema staklu		2L+2H	
311.003	brtva prema staklu		2L+2H	
332.001	brtva prema pragu		L	
STAKLO		kom	mjera	
24 mm			Lkr=178 x Hkr=234	



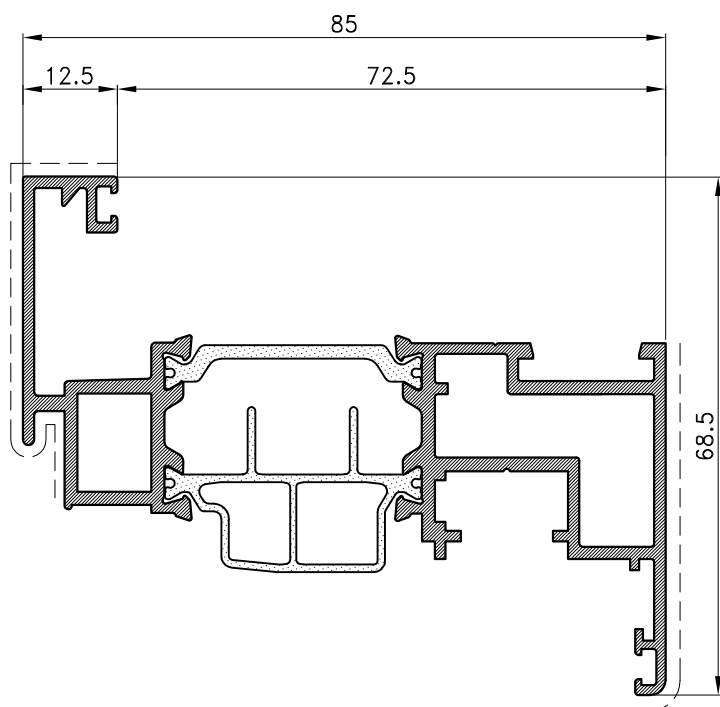
PROFILI KOJI KORISTE OKOV ZA PVC

PROFILI SA ŽLIJEBOM ZA PRIHVAT OKOVA
OD PVC BRAVARIJE /13 mm/

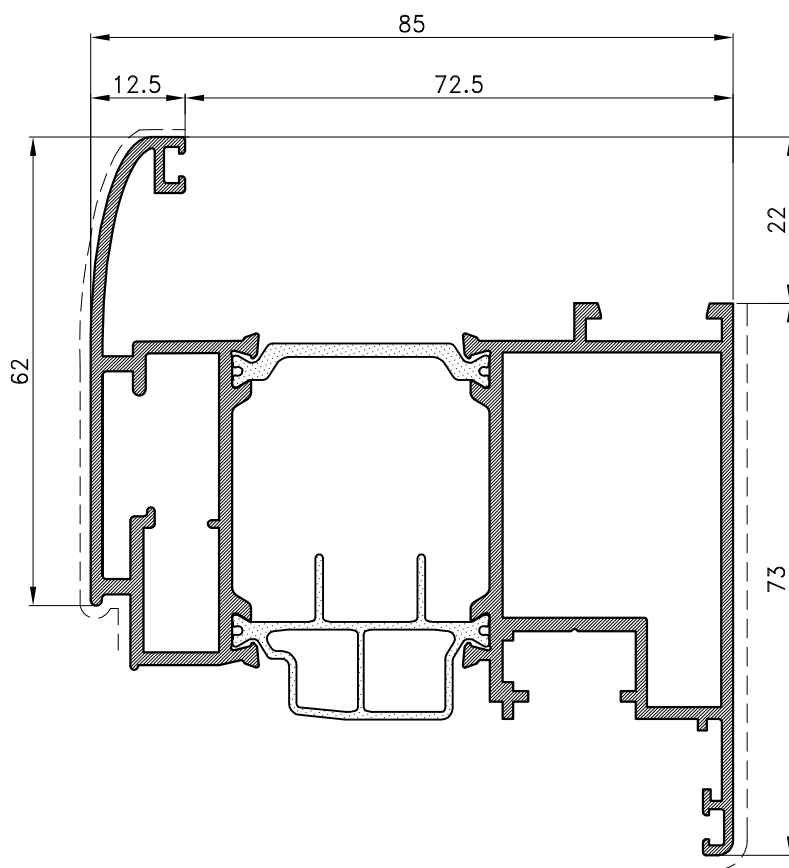




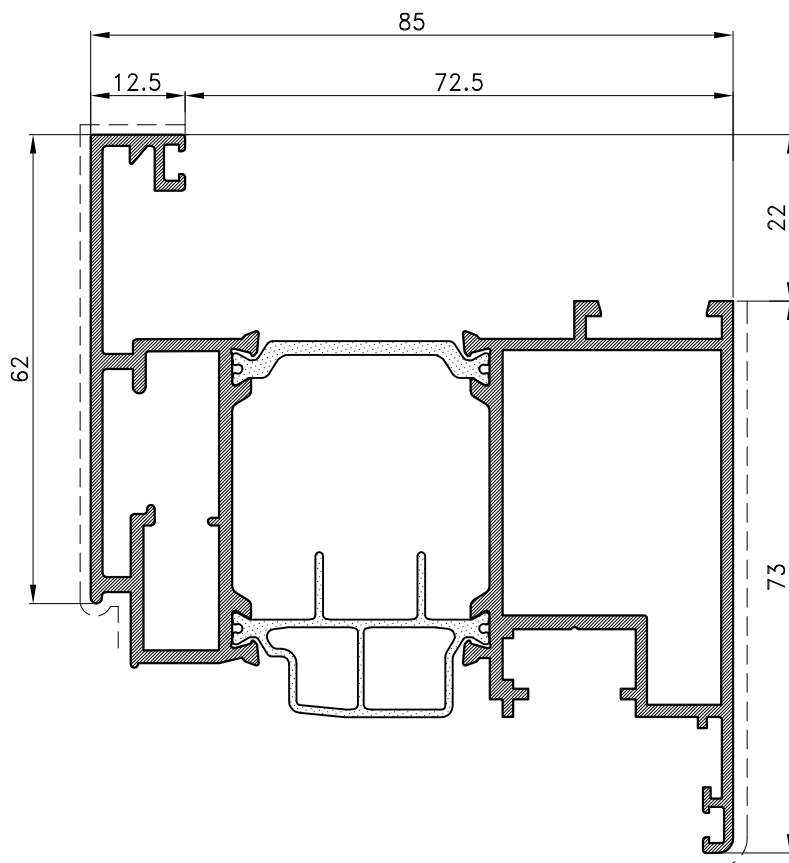
Profil krila prozora		
Art.-Br.	FT-0236 H	
Težina	kg/m	1.619
Opseg	mm	448
Moment inercije	I _x (cm ⁴)	8.58
	I _y (cm ⁴)	47.45
	W _x (cm ⁴)	2.46
	W _y (cm ⁴)	10.69
Dužina isporuke	mm	6500



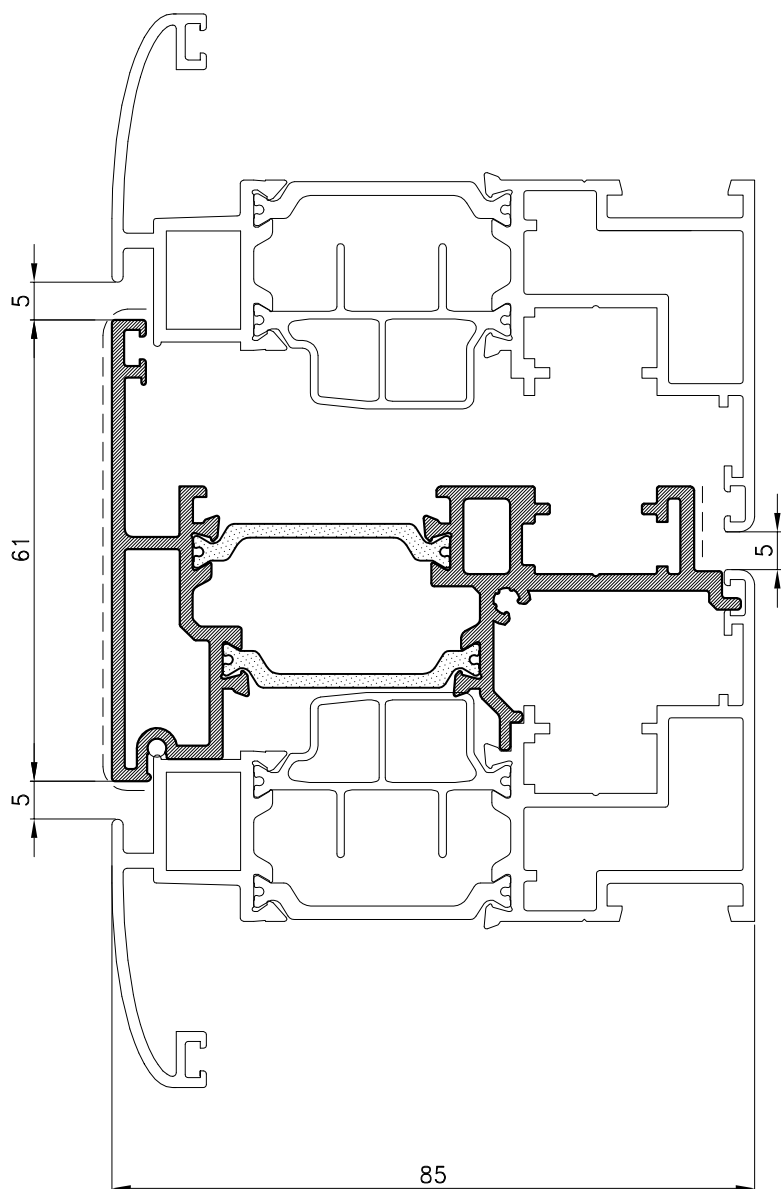
Profil krila prozora		
Art.-Br.	FT-0239 H	
Težina	kg/m	1.645
Opseg	mm	461
Moment inercije	I _x (cm ⁴)	9.62
	I _y (cm ⁴)	49.61
	W _x (cm ⁴)	2.7
	W _y (cm ⁴)	11.41
Dužina isporuke	mm	6500



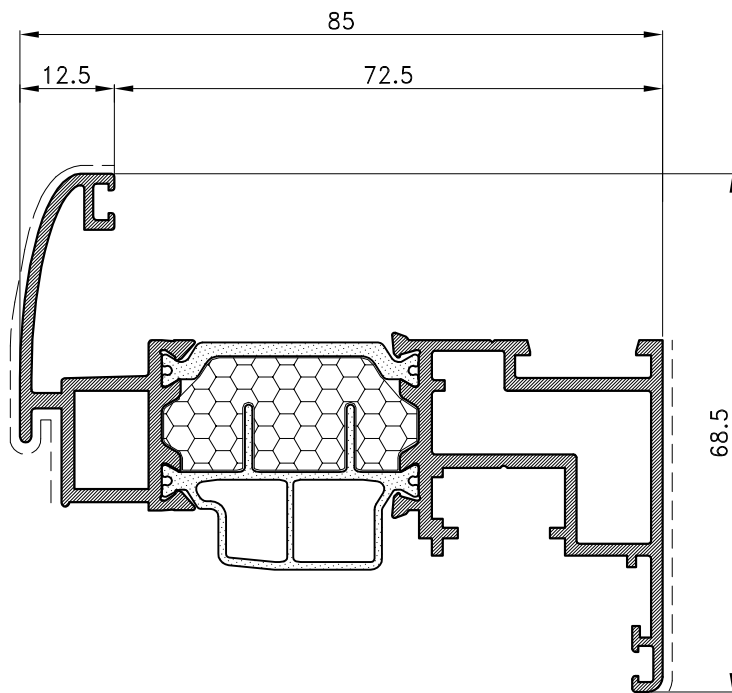
Profil krila vrata		
Art.-Br.	FT-0244 H	
Težina	kg/m	2.118
Opseg	mm	495
Moment inercije	I _x (cm ⁴)	30.46
	I _y (cm ⁴)	69.11
	W _x (cm ⁴)	6.36
	W _y (cm ⁴)	15.89
Dužina isporuke	mm	6500



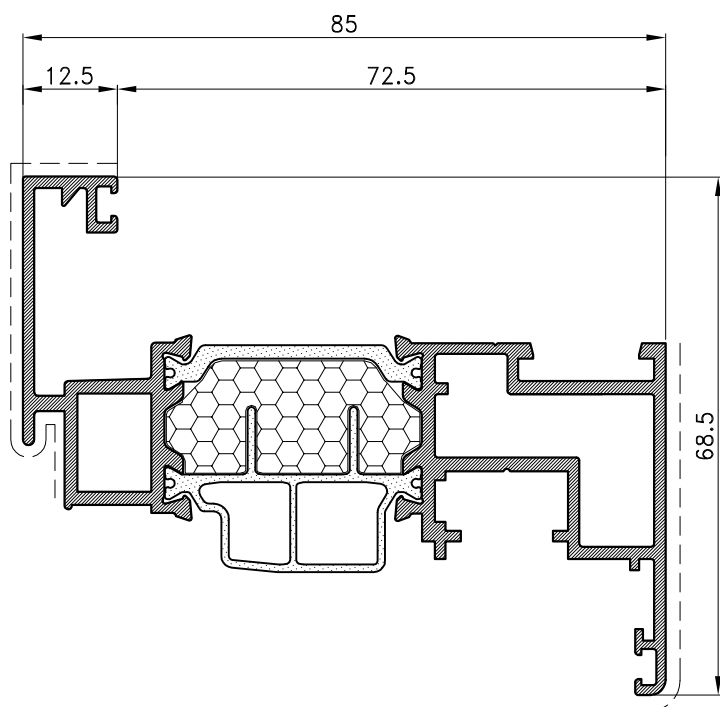
Profil krila vrata		
Art.-Br.	FT-0246 H	
Težina	kg/m	2.148
Opseg	mm	508
Moment inercije	I _x (cm ⁴)	32.66
	I _y (cm ⁴)	71.14
	W _x (cm ⁴)	6.82
	W _y (cm ⁴)	16.1
Dužina isporuke	mm	6500



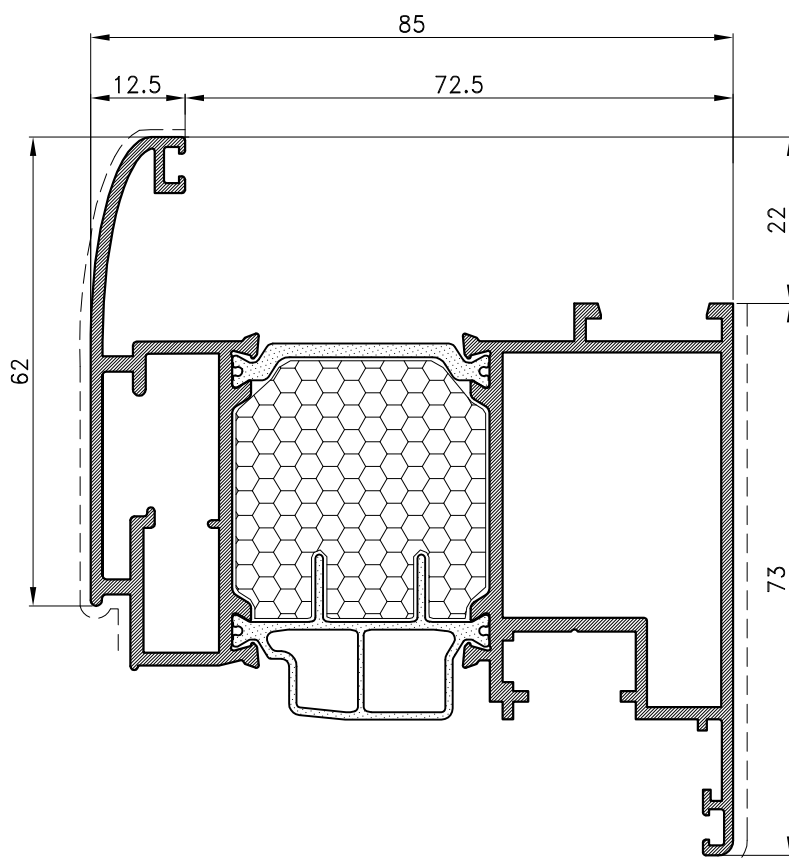
Profil kombatute		
Art.-Br.	FT-0245 H	
Težina	kg/m	1.563
Opseg	mm	415
Moment inercije	I _x (cm ⁴)	8.5
	I _y (cm ⁴)	38.23
	W _x (cm ⁴)	2.44
	W _y (cm ⁴)	7.55
Dužina isporuke	mm	6500



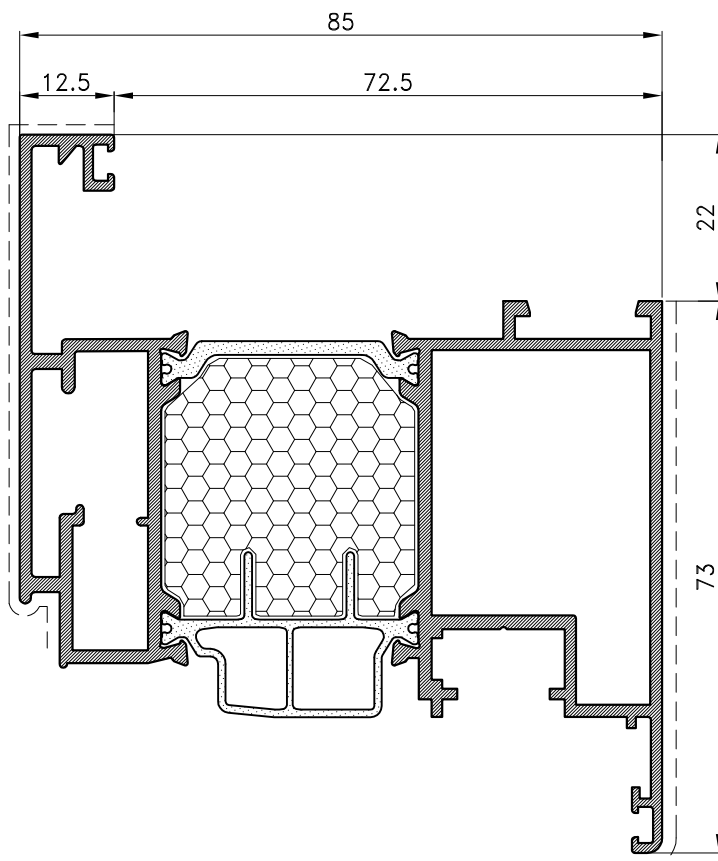
Profil krila prozora		
Art.-Br.	FT-0236 HF	
Težina	kg/m	1.619
Opseg	mm	448
Moment inercije	I _x (cm ⁴)	8.58
	I _y (cm ⁴)	47.45
	W _x (cm ⁴)	2.46
	W _y (cm ⁴)	10.69
Dužina isporuke	mm	6500



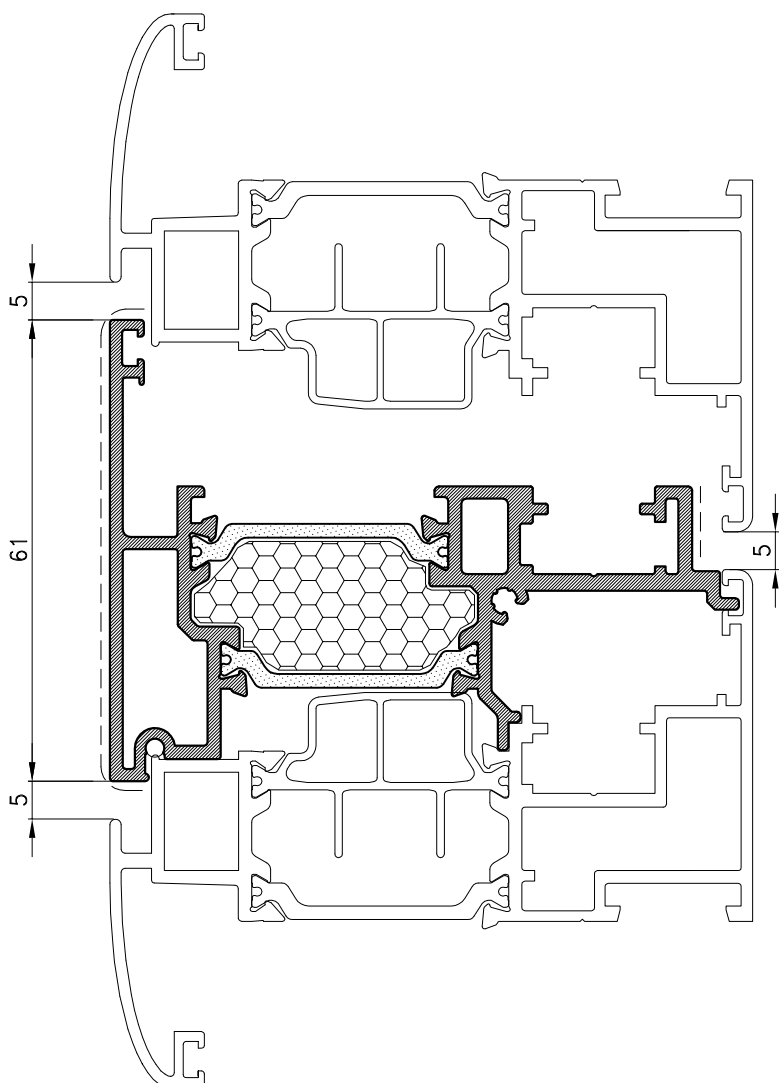
Profil krila prozora		
Art.-Br.	FT-0239 HF	
Težina	kg/m	1.645
Opseg	mm	461
Moment inercije	I _x (cm ⁴)	9.62
	I _y (cm ⁴)	49.61
	W _x (cm ⁴)	2.7
	W _y (cm ⁴)	11.41
Dužina isporuke	mm	6500



Profil krila vrata		
Art.-Br.	FT-0244 HF	
Težina	kg/m	2.118
Opseg	mm	495
Moment inercije	I _x (cm ⁴)	30.46
	I _y (cm ⁴)	69.11
	W _x (cm ⁴)	6.36
	W _y (cm ⁴)	15.89
Dužina isporuke	mm	6500

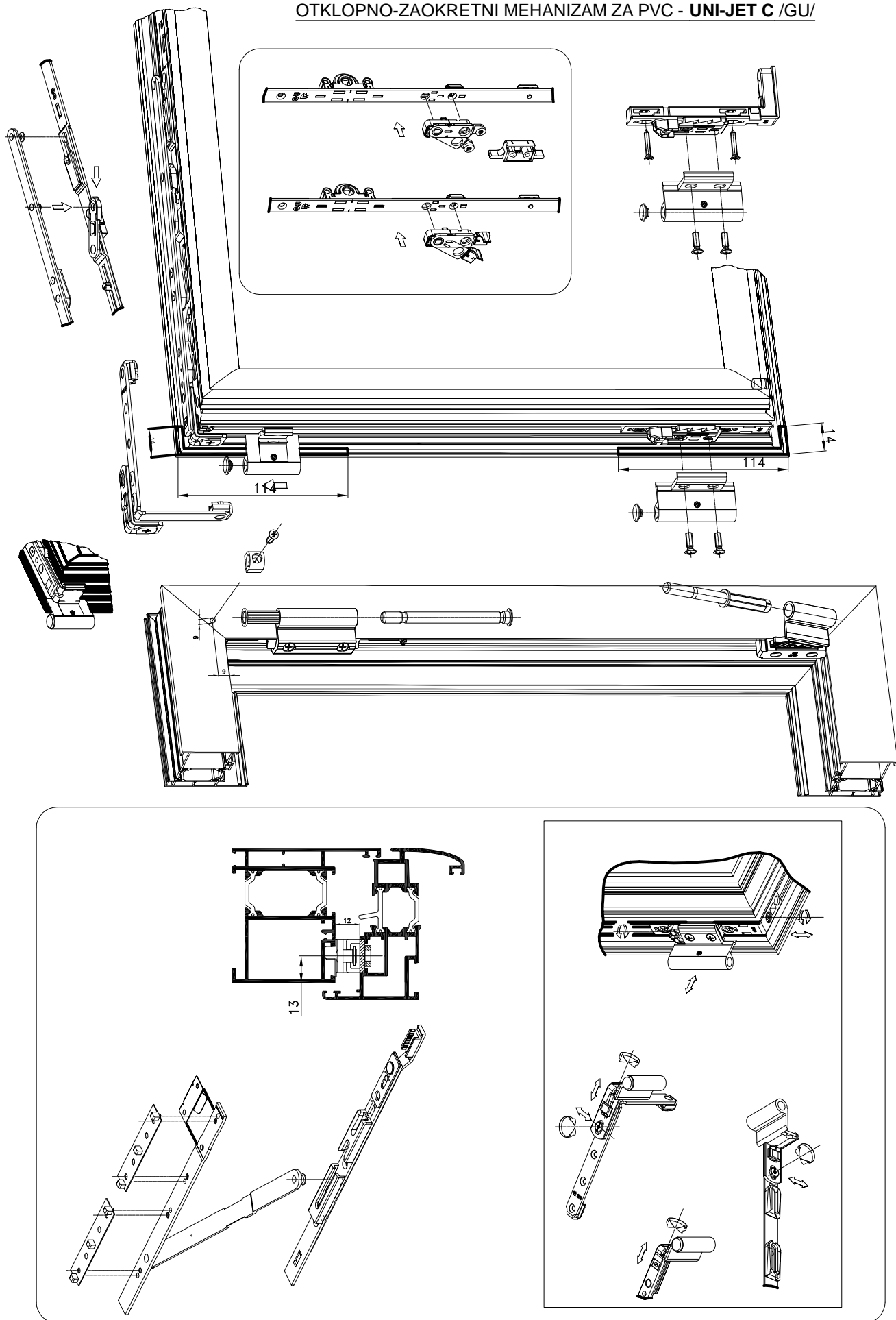


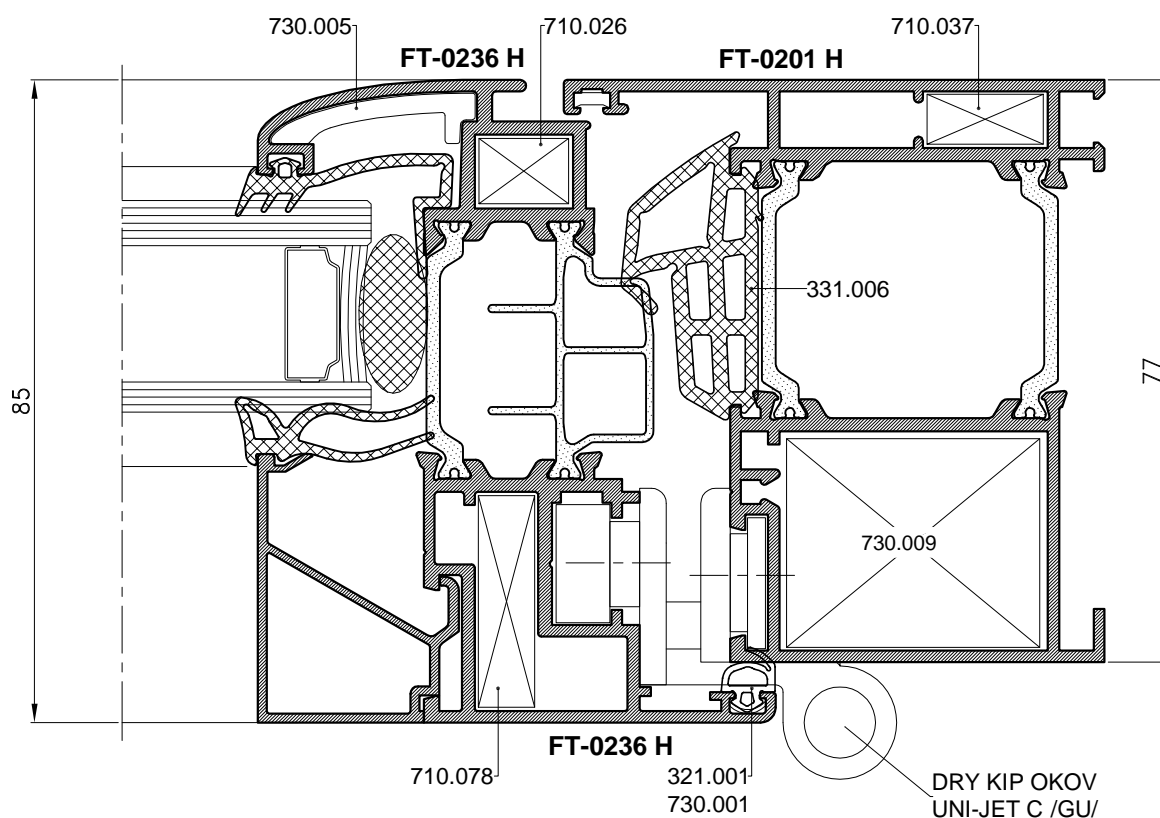
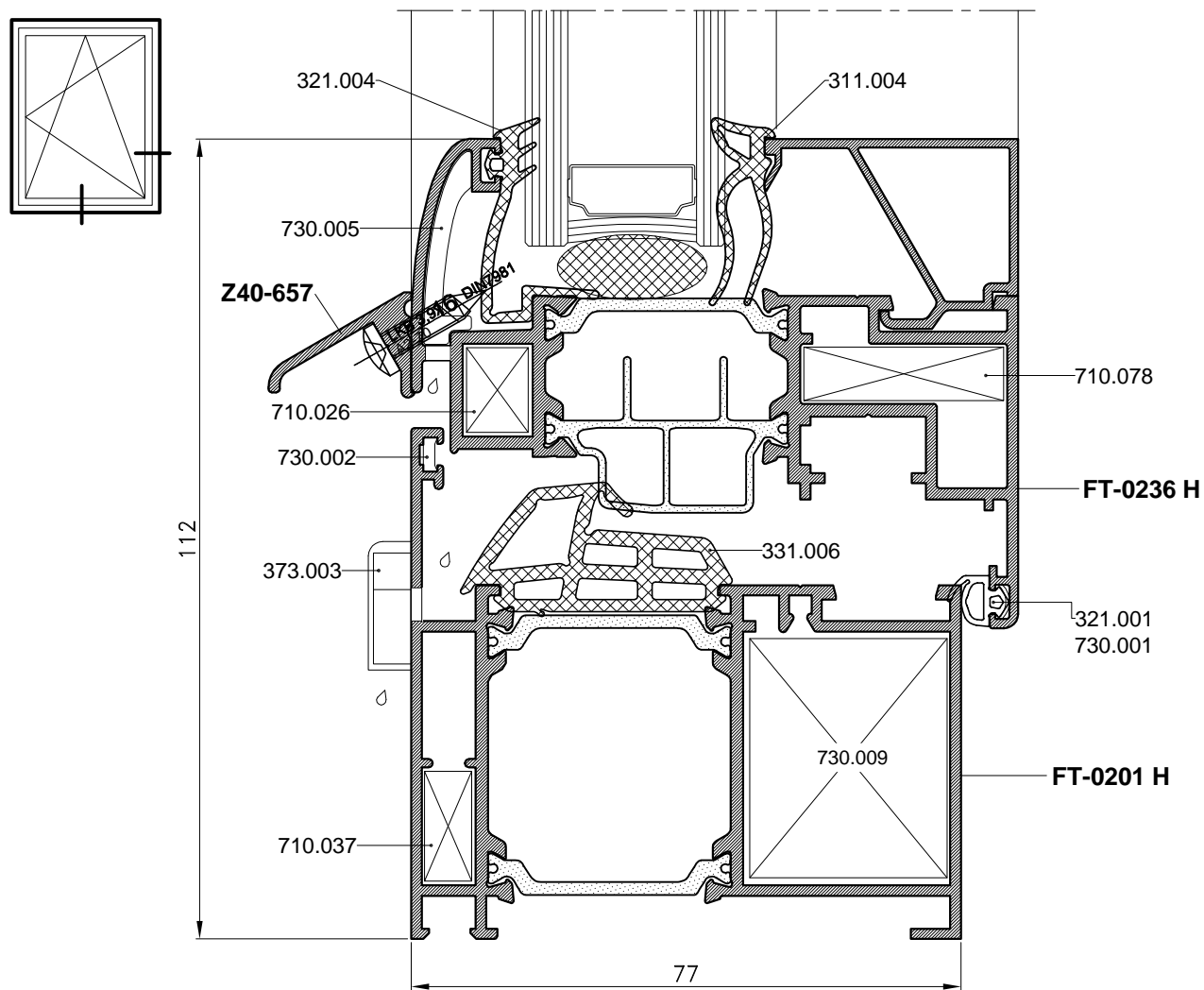
Profil krila vrata		
Art.-Br.	FT-0246 H	
Težina	kg/m	2.148
Opseg	mm	508
Moment inercije	I _x (cm ⁴)	32.66
	I _y (cm ⁴)	71.14
	W _x (cm ⁴)	6.82
	W _y (cm ⁴)	16.1
Dužina isporuke	mm	6500

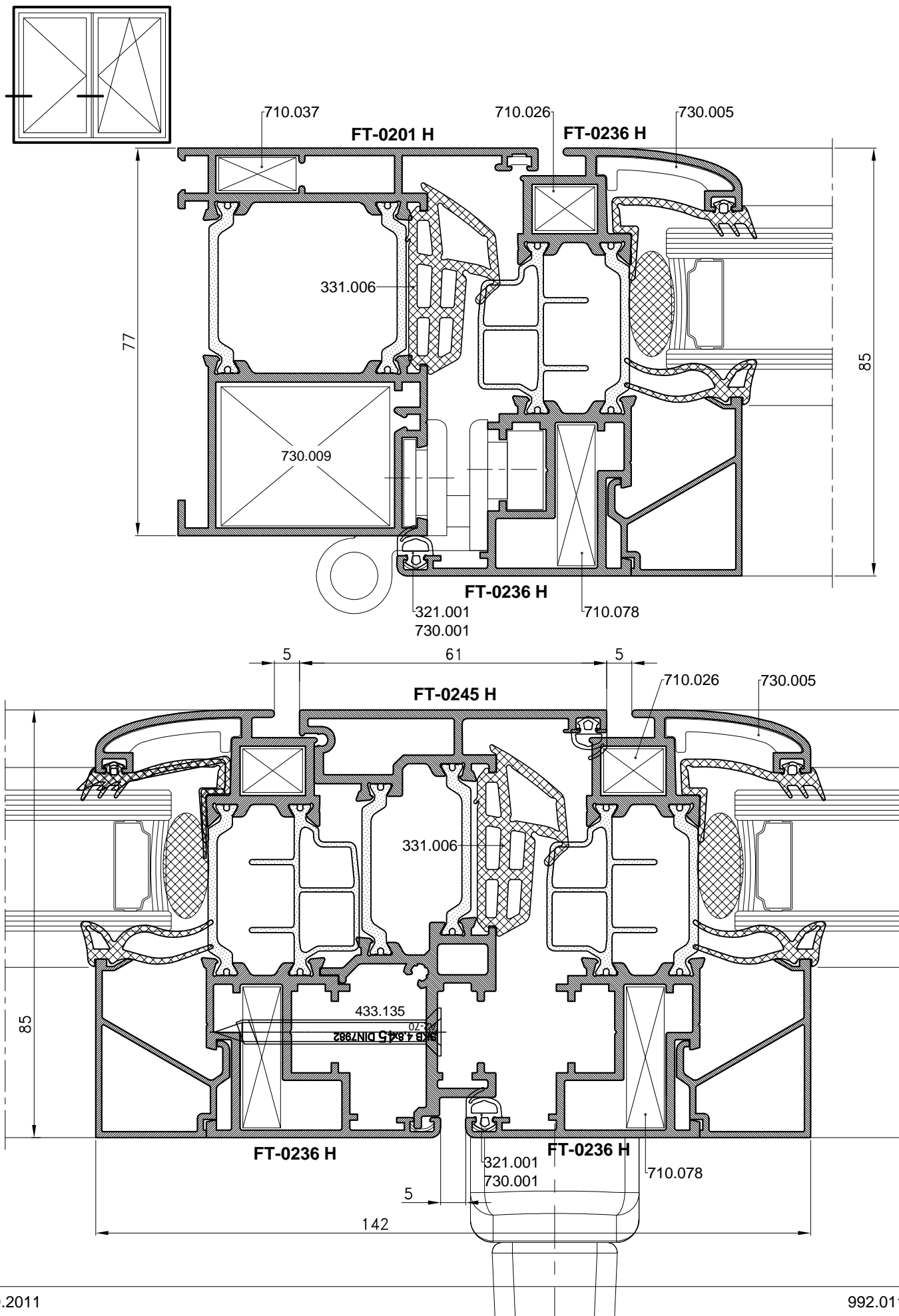


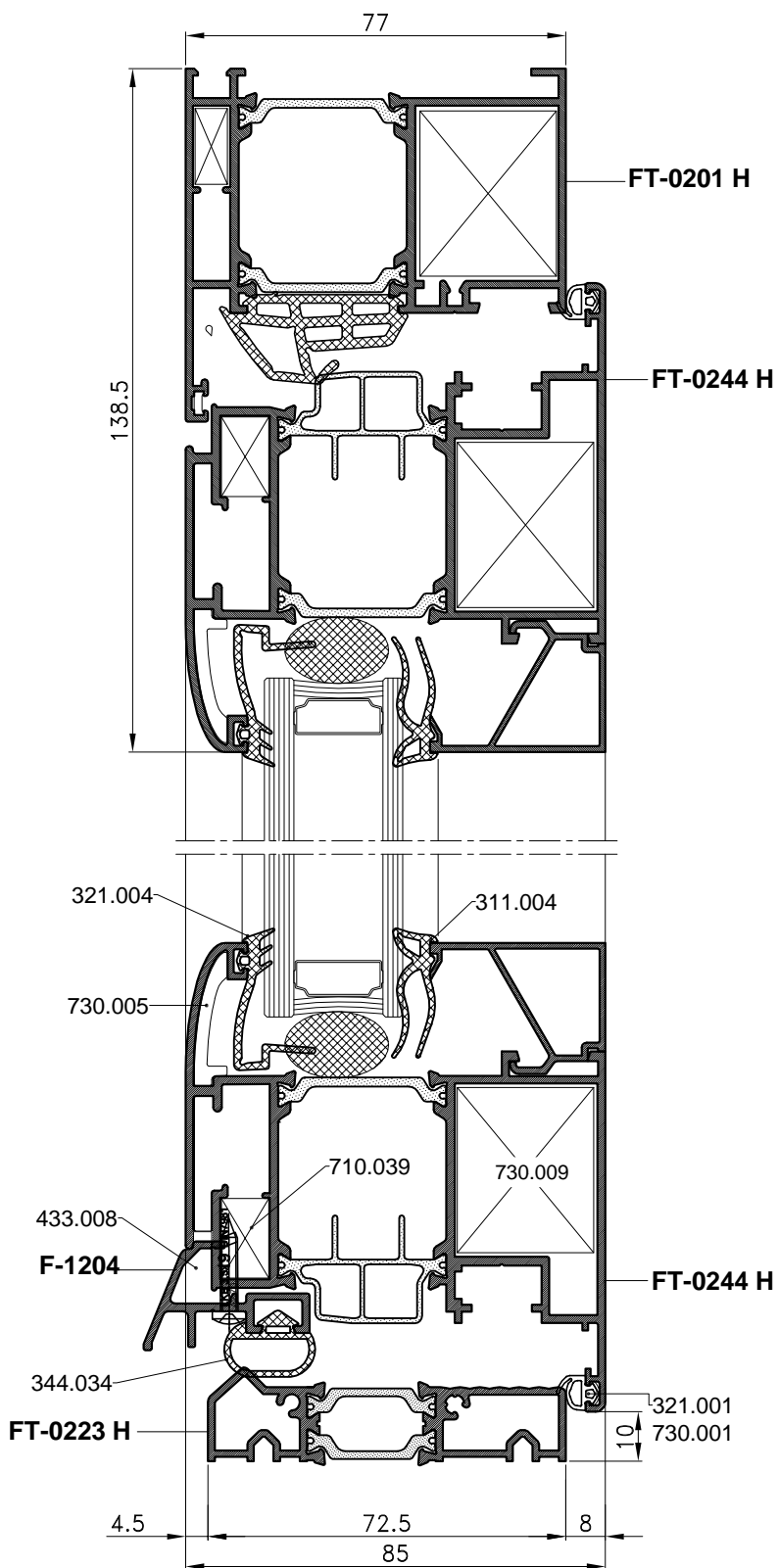
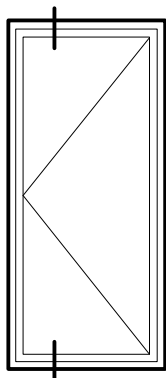
Profil kombatute		
Art.-Br.	FT-0245 HF	
Težina	kg/m	1.563
Opseg	mm	415
Moment inercije	I _x (cm ⁴)	8.5
	I _y (cm ⁴)	38.23
	W _x (cm ⁴)	2.44
	W _y (cm ⁴)	7.55
Dužina isporuke	mm	6500

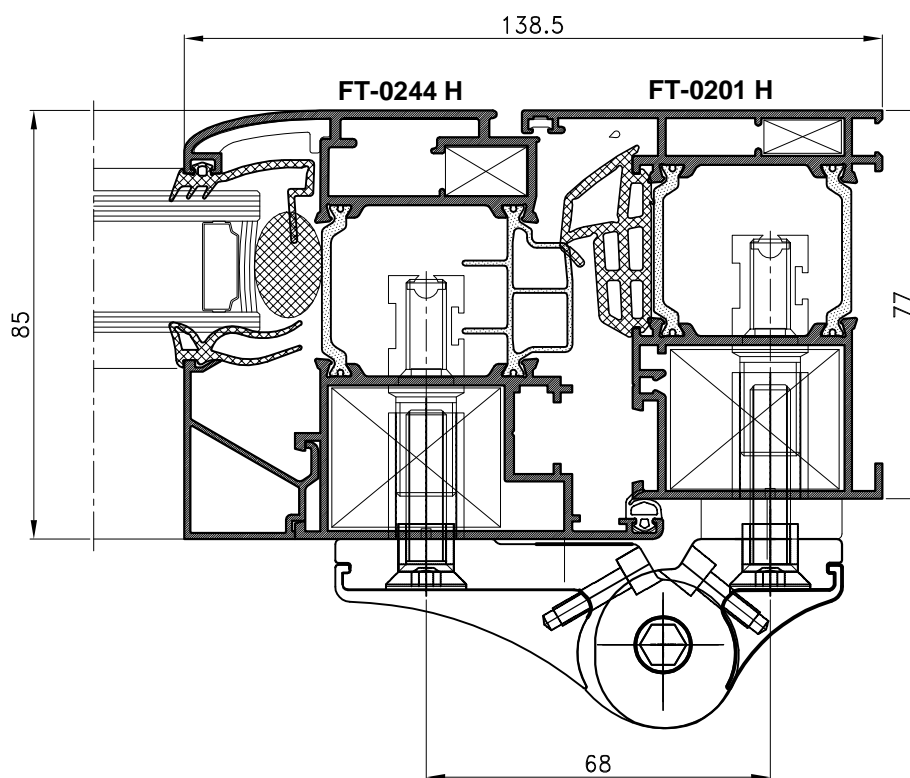
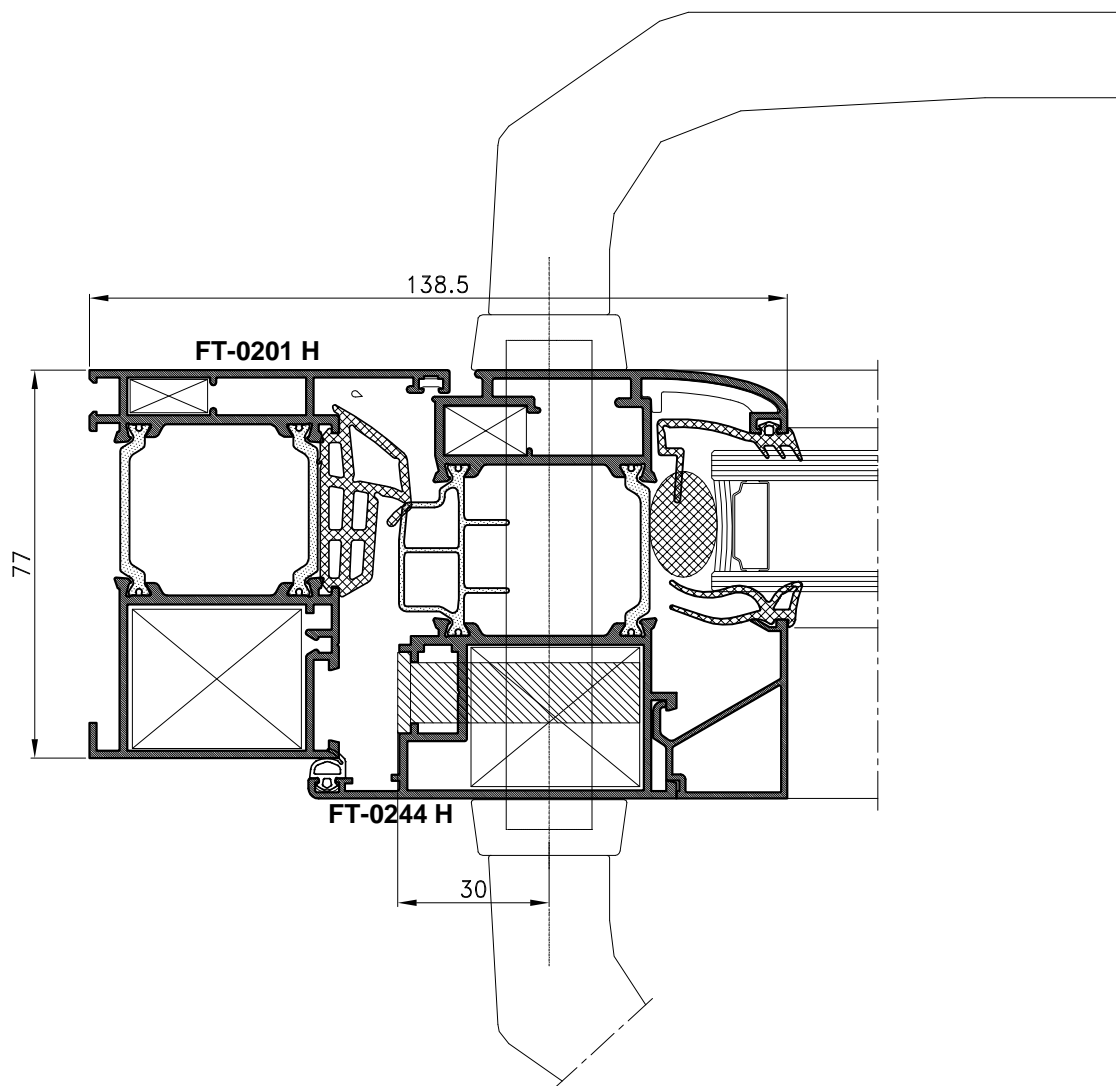
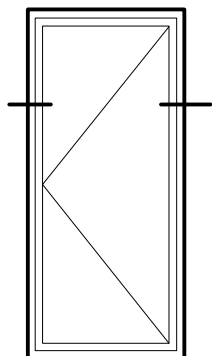
OTKLOPNO-ZAOKRETNI MEHANIZAM ZA PVC - UNI-JET C /GU/

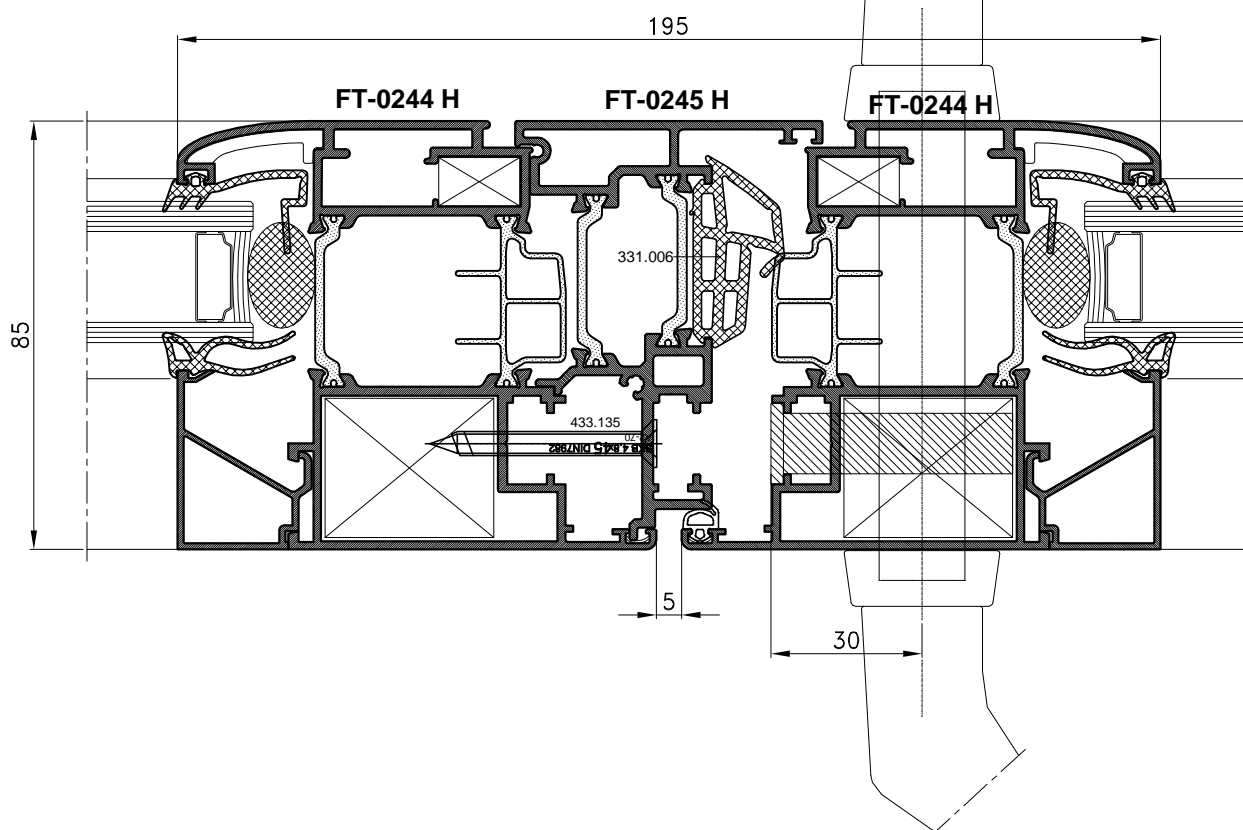
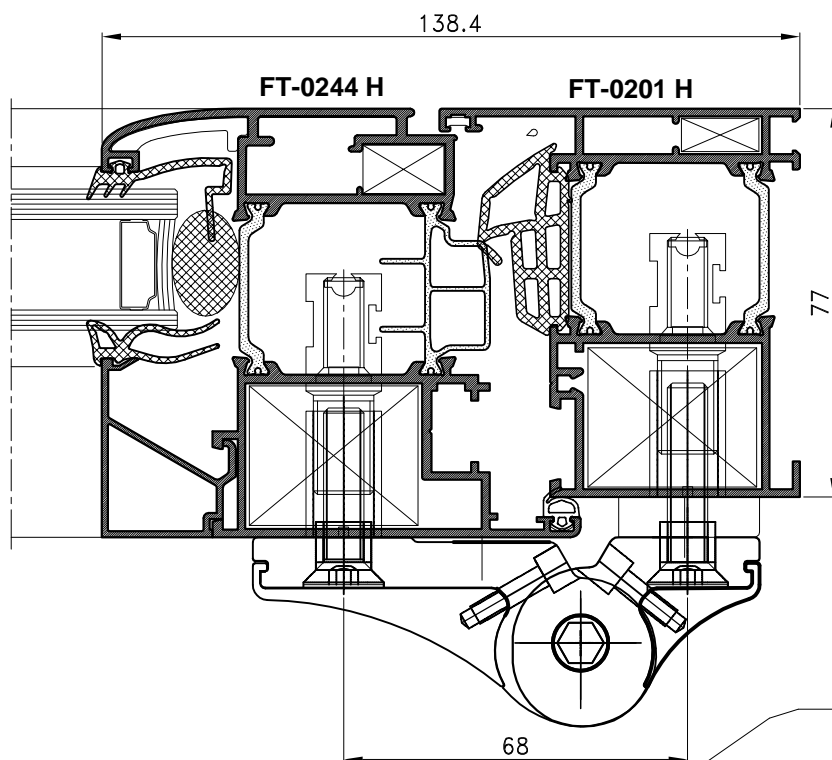
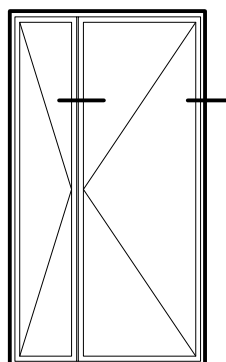


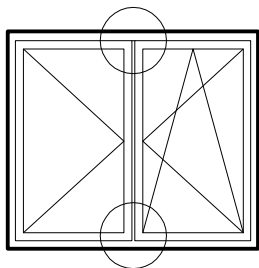




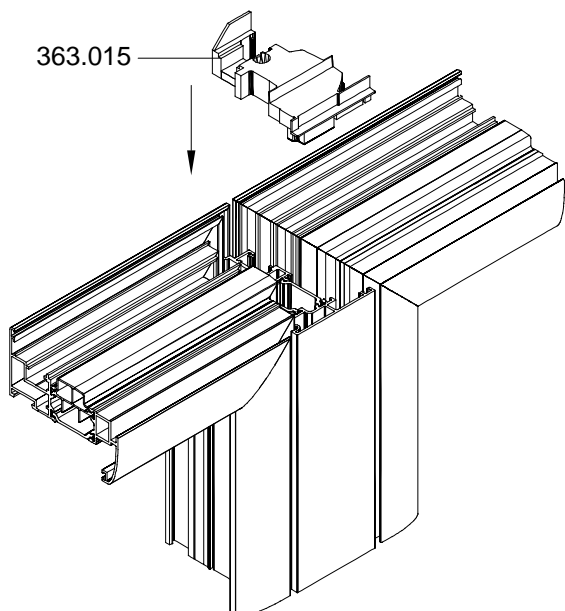
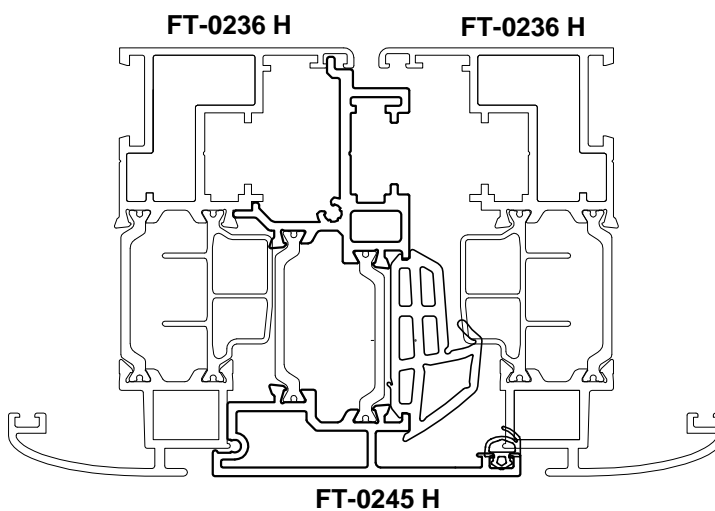
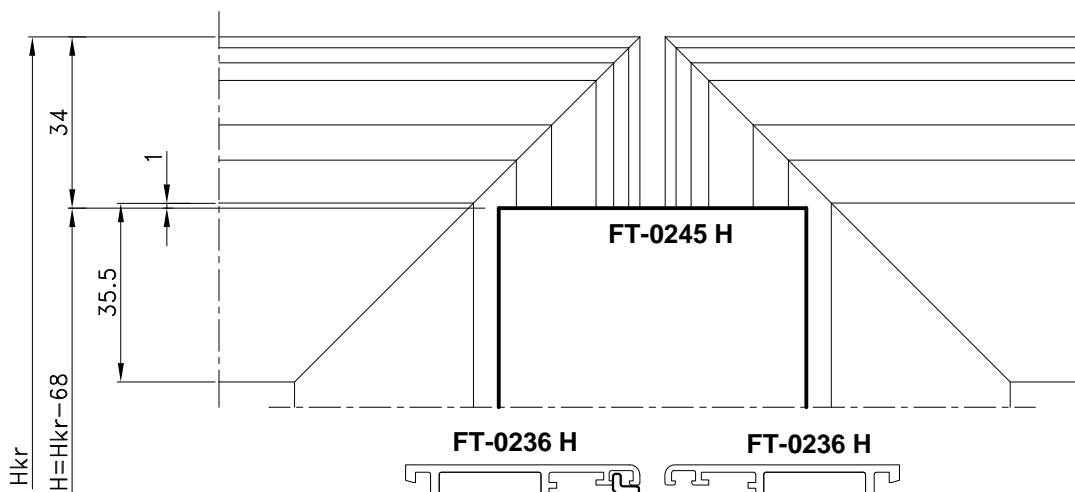
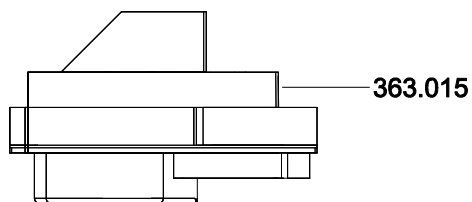








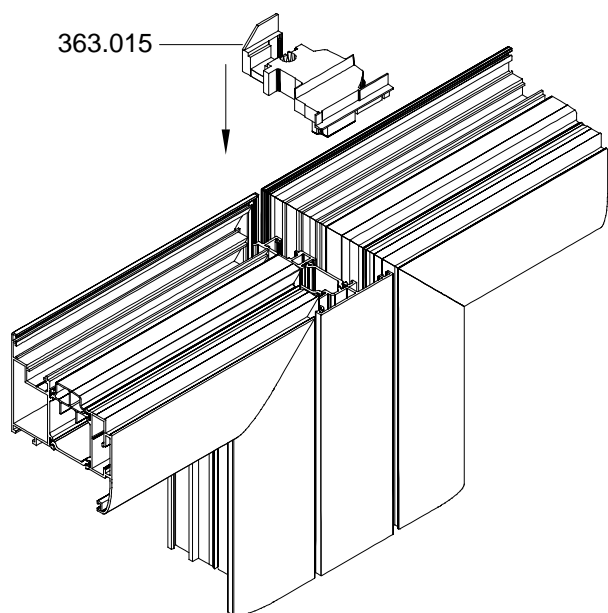
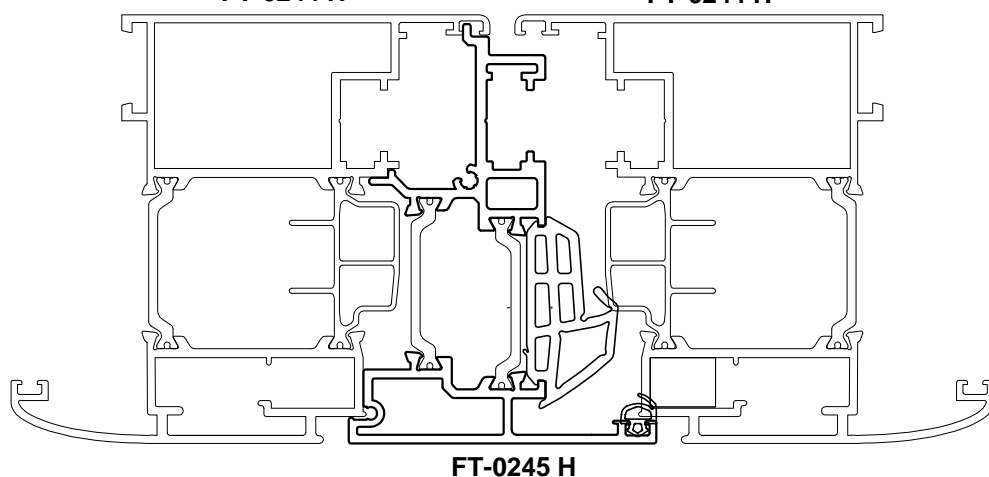
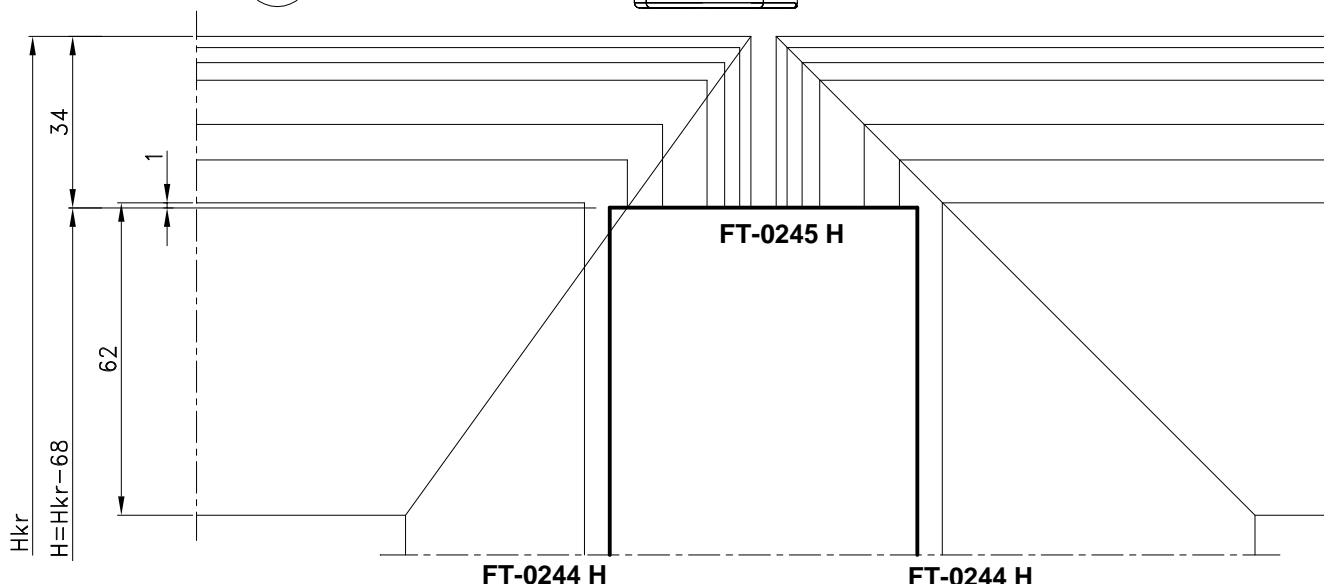
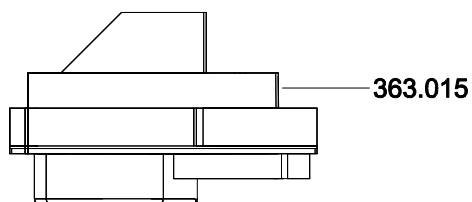
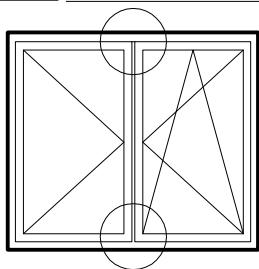
363.015 - UMETAK ZA PROFIL FT-0245 H KOD DVOKRILNOG OTVARANJA



363.015

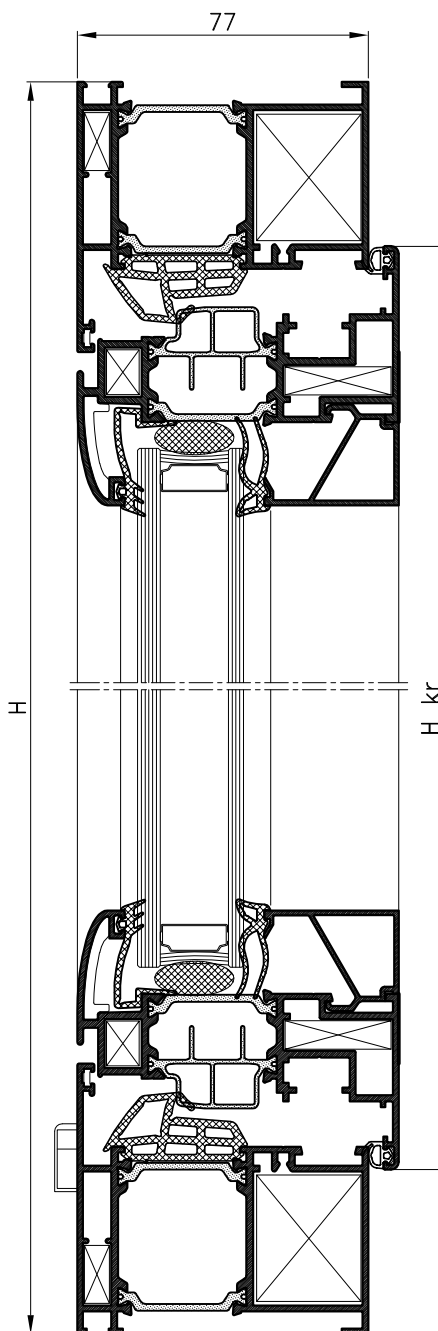
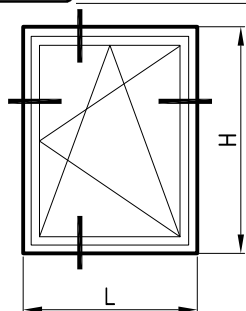
- gornji i donji umetak-simetrično
- materijal:PVC
- mjera pilanja profila FT-0245 H
H=Hkr - 68

363.015 - UMETAK ZA PROFIL FT-0245 H KOD DVOKRILNOG OTVARANJA



363.015

- gornji i donji umetak-simetrično
- materijal:PVC
- mjera pilanja profila FT-0245 H
 $H=Hkr - 68$

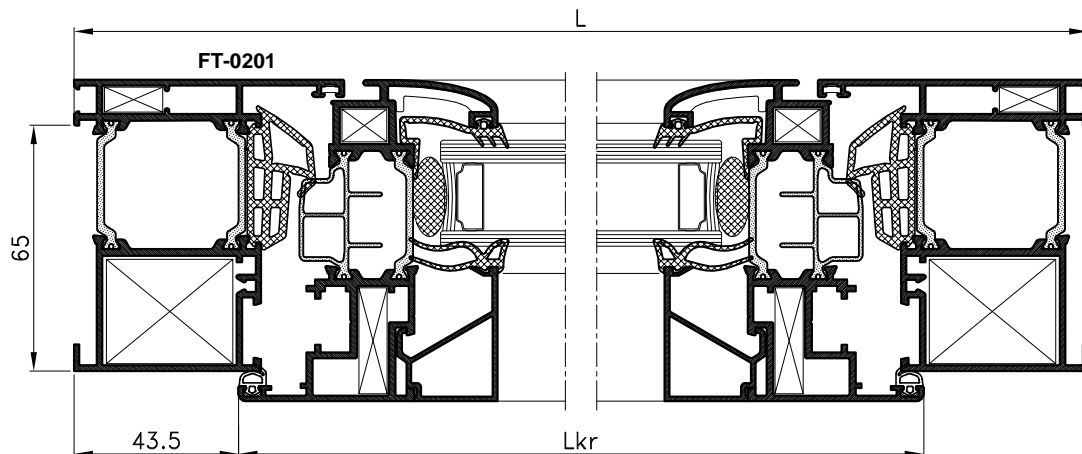


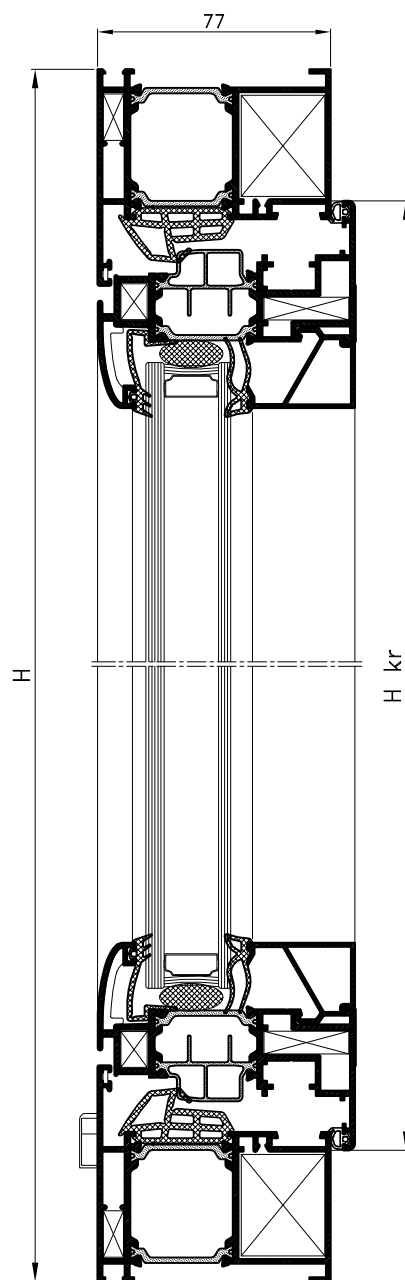
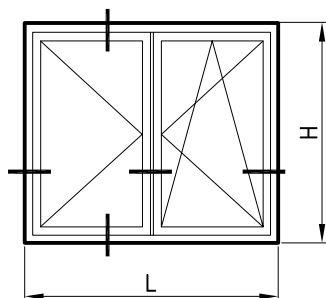
PROFILI		kom	mjera	pilanje
FT-0201 H	vodoravnica okvira	2	L	45-45
FT-0201 H	okomica okvira	2	H	45-45
FT-0236 H	vodoravnica krila	2	Lkr=L-87	45-45
FT-0236 H	okomica krila	2	Hkr=H-87	45-45
Z40-669	vodoravna lajsna	2	Lkr-93	90-90
Z40-669	okomita lajsna	2	Hkr-137	90-90

OKOVI		kom	
730.009	kutnik rama	4	
710.037	pomoćni kutnik rama	4	
730.002	pomoćni kutnik rama	4	
710.078	kutnik krila	4	
710.026	pomoćni kutnik krila	4	
730.005	pomoćni kutnik krila	4	
730.001	pomoćni kutnik krila	4	
	Otklopno-zaokretni okov	1	
	UNI-JET C /GU/		
373.003	maska za drenažni otvor	2	

BRTVE		kom	mjera
331.006	srednja brtva		2L+2H
321.001	brtva u krilu		2L+2H
321.004	brtva prema staklu		2L+2H
311.004	brtva prema staklu		2L+2H
345.009	kutni umetak	4	

STAKLO		kom	mjera
28 mm		1	Lkr-107 x Hkr-107



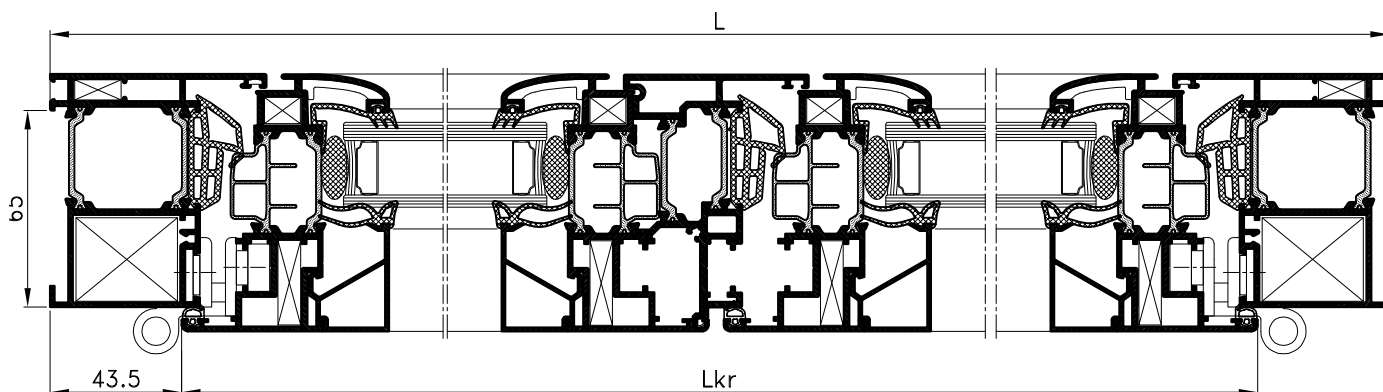


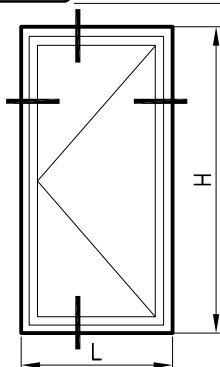
PROFILI		kom	mjera	pilanje
FT-0201 H	vodoravnica okvira	2	L	45-45
FT-0201 H	okomica okvira	2	H	45-45
FT-0236 H	vodoravnica krila	4	$L_{kr}=(L-92)/2$	45-45
FT-0236 H	okomica krila	4	$H_{kr}=H-87$	45-45
FT-0245 H	profil za okretanje	1	Hkr-68	90-90
Z40-659	vodoravna lajsna	4	Lkr-93	90-90
Z40-659	okomita lajsna	4	Hkr-137	90-90

OKOVI		kom	
730.009	kutnik rama	4	
710.037	pomoćni kutnik rama	4	
730.002	pomoćni kutnik rama	4	
710.078	kutnik krila	8	
710.026	pomoćni kutnik krila	8	
730.005	pomoćni kutnik krila	8	
730.001	pomoćni kutnik krila	8	
Otklopno-zaokretni okov za dvokrilno UNI JET C /GU/		1	
373.003	maska za drenažni otvor	2	
363.015	čep-umetak za FT-0245 H	par	

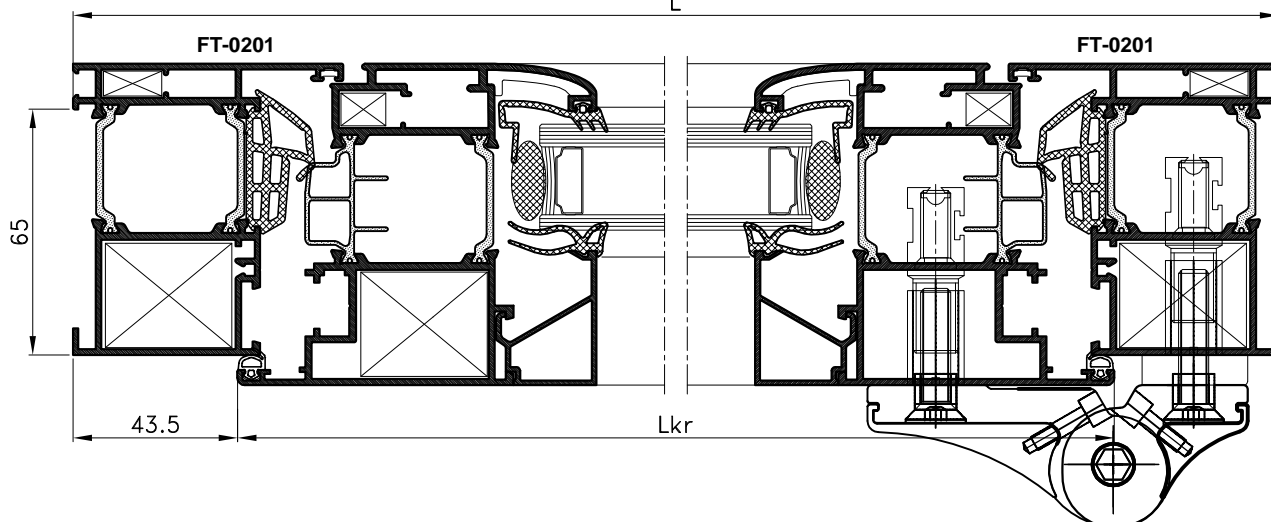
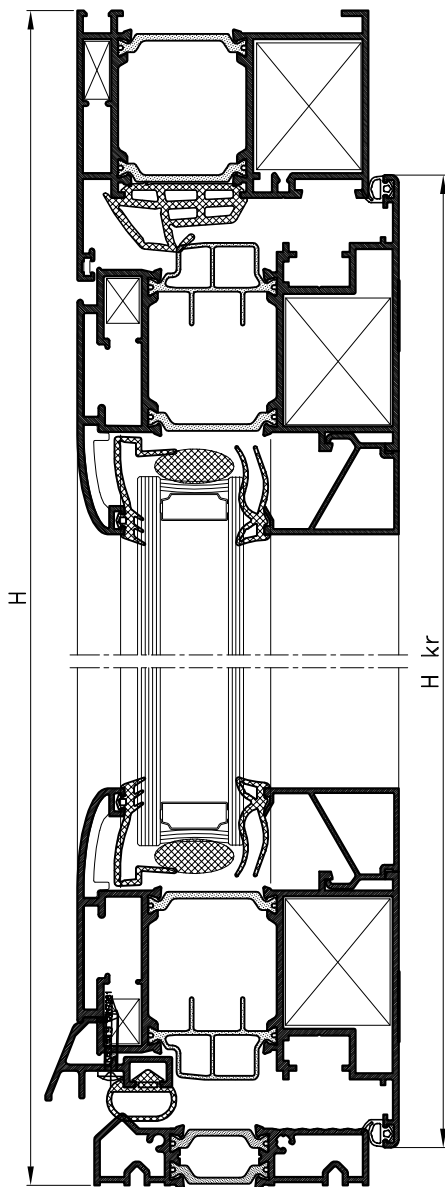
BRTVE		kom	mjera
331.006	srednja brtva		2L+3H
321.001	brtva u krilu		2L+4H
321.004	brtva prema staklu		2L+4H
311.004	brtva prema staklu		2L+4H
345.009	kutni umetak	4	

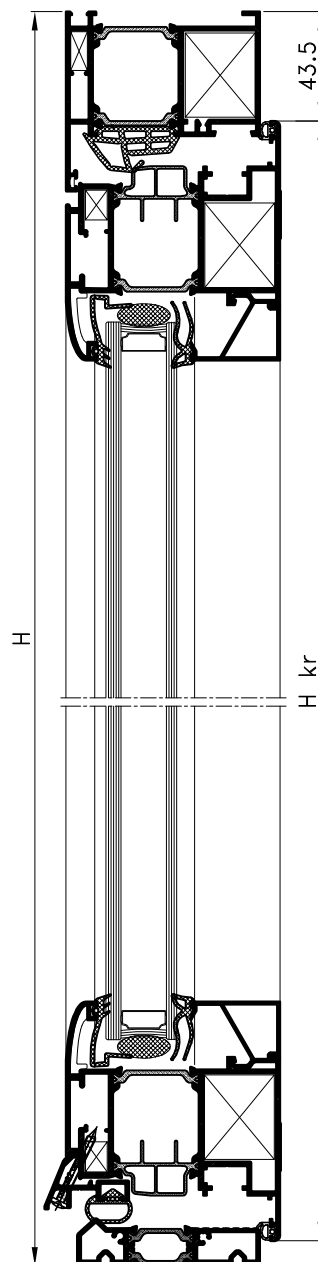
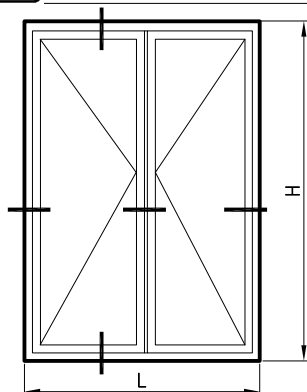
STAKLO		kom	mjera
28 mm		1	Lkr-107 x Hkr-107





PROFILI		kom	mjera	pilanje
FT-0201 H	vodoravnica okvira	1	L	45-45
FT-0201 H	okomica okvira	2	H	90-45
FT-0244 H	vodoravnica krila	2	Lkr=L-87	45-45
FT-0244 H	okomica krila	2	Hkr=H-53.5	45-45
FT-0223 H	prag	1	L-115	90-90
F-1204	profil nastavak	1	Lkr-50	90-90
Z40-669	vodoravna lajsna	2	Lkr-93	90-90
Z40-669	okomita lajsna	2	Hkr-137	90-90
OKOVI		kom		
730.009	kutnik rama i krila	6		
710.037	pomoćni kutnik rama	2		
730.002	pomoćni kutnik rama	2		
710.039	pomoćni kutnik krila	4		
730.005	pomoćni kutnik krila	4		
730.001	pomoćni kutnik krila	4		
113.009	dvodjelna šarka osno 68 mm	2		
	brava 30 mm	1		
104.001	ručke za vrata	1		
124.003	šild za bravu	1		
BRTVE		kom	mjera	
331.006	srednja brtva		L+2H	
321.001	brtva u krilu		2L+2H	
321.004	brtva prema staklu		2L+2H	
311.004	brtva prema staklu		2L+2H	
345.009	kutni umetak	2		
344.034	brtva prema pragu		L	
STAKLO		kom	mjera	
28 mm		1	Lkr-107 x Hkr-107	





PROFILI		kom	mjera	pilanje
FT-0201 H	vodoravnica okvira	1	L	45-45
FT-0201 H	okomica okvira	2	H	90-45
FT-0244 H	vodoravnica krila	4	$L_{kr}=(L-92)/2$	45-45
FT-0244 H	okomica krila	4	$H_{kr}=H-53.5$	45-45
FT-0245 H	profil za okretanje	1	Hkr-68	90-90
FT-0223 H	prag	1	L-115	90-90
F-1204	profil nastavak za gl. krilo	1	Lkr-50	90-90
F-1204	profil nastavak za pom. krilo	1	Lkr+8	90-90
Z40-669	vodoravna lajsna	4	Lkr-93	90-90
Z40-669	okomita lajsna	4	Hkr-137	90-90
OKOVI		kom		
730.009	kutnik rama i krila	10		
710.037	pomoćni kutnik rama	2		
730.002	pomoćni kutnik rama	2		
710.039	pomoćni kutnik krila	8		
730.005	pomoćni kutnik krila	8		
730.001	pomoćni kutnik krila	8		
113.009	dvodjelna šarka osno 68 mm	4		
	brava 30 mm	1		
104.001	ručke za vrata	1		
124.003	šild za bravu	1		
363.015	čep-umetak za FT-0245 H	par		
BRTVE		kom	mjera	
331.006	srednja brtva		L+3H	
321.001	brtva u krilu		2L+3H	
321.004	brtva prema staklu		2L+4H	
311.004	brtva prema staklu		2L+4H	
344.034	brtva prema pragu		L	
345.009	kutni umetak	4		
STAKLO		kom	mjera	
28 mm		1	Lkr-107 x Hkr-107	

