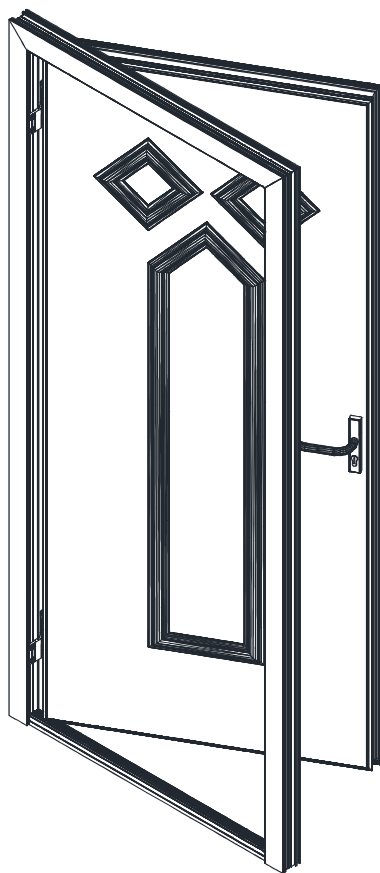
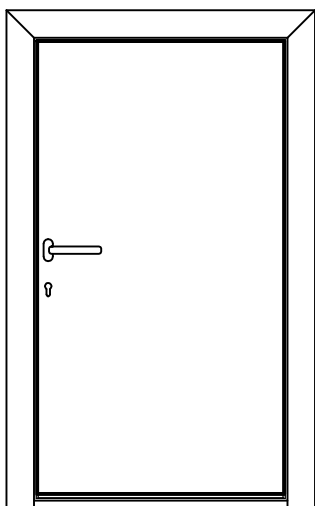


FEAL

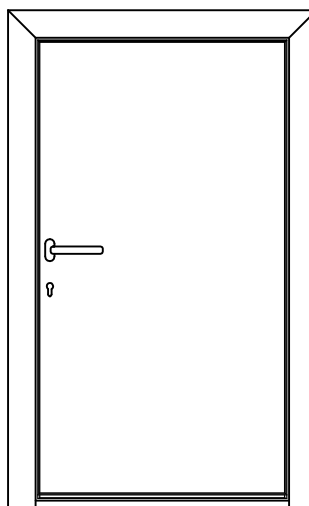
FEAL d.o.o za preradu aluminija-Široki Brijeg, Trnska cesta 146



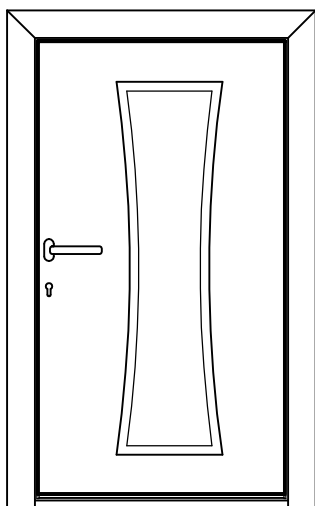
serija **TERMO 65 VP**



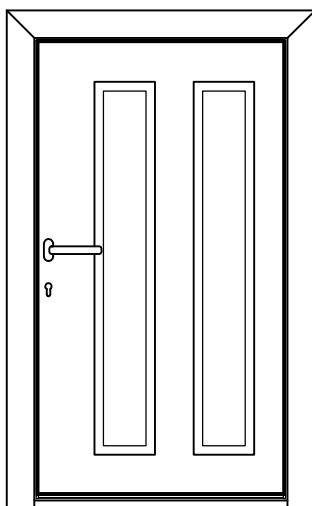
ISPUNA "PANEL"



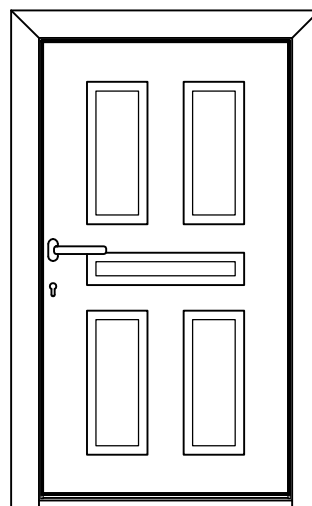
ISPUNA "STAKLO"



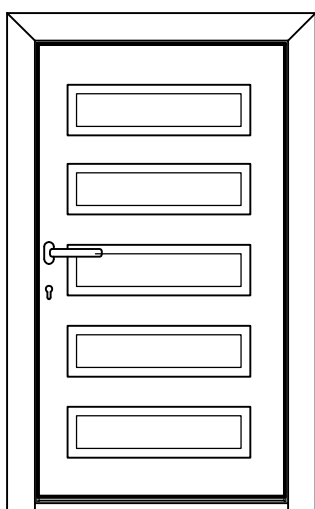
ISPUNA "PANEL + STAKLO"



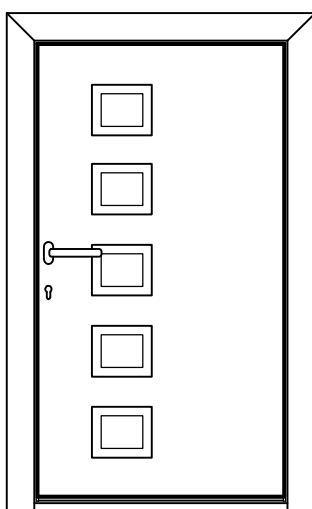
ISPUNA "PANEL + STAKLO"



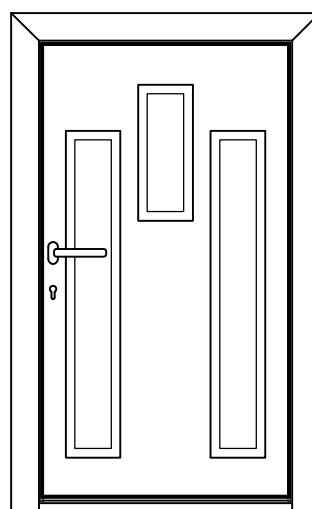
ISPUNA "PANEL + STAKLO"



ISPUNA "PANEL + STAKLO"

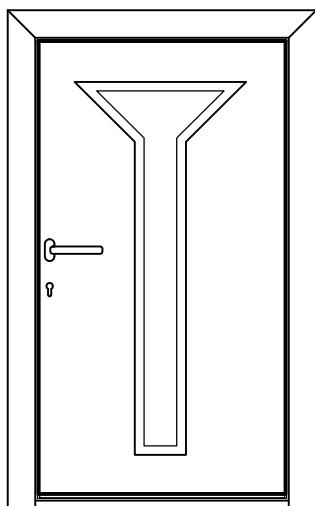


ISPUNA "PANEL + STAKLO"

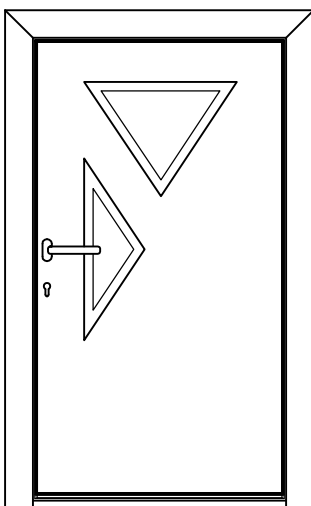


ISPUNA "PANEL + STAKLO"

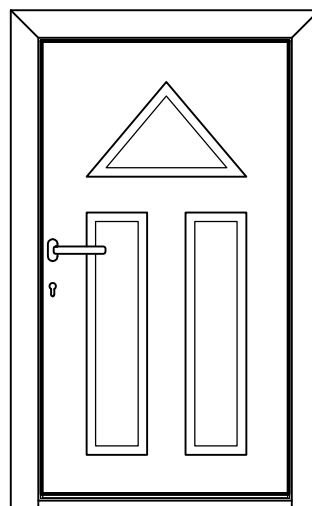
NAPOMENA: DIZAJN ISPUNE KRILA VRATA SA MOŽE RADITI I PO ŽELJI NARUČITELJA



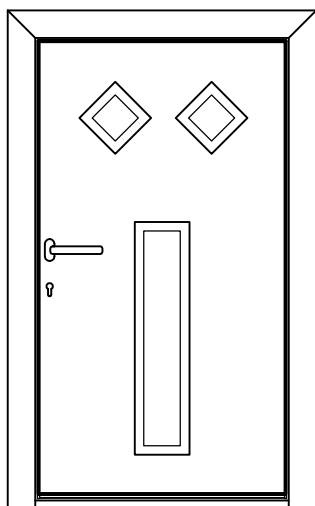
ISPUNA "PANEL + STAKLO"



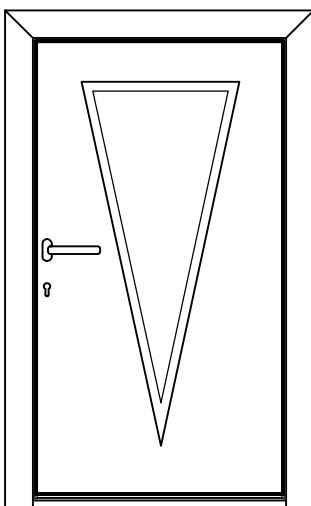
ISPUNA "PANEL + STAKLO"



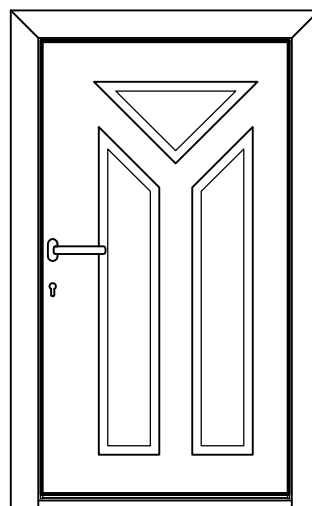
ISPUNA "PANEL + STAKLO"



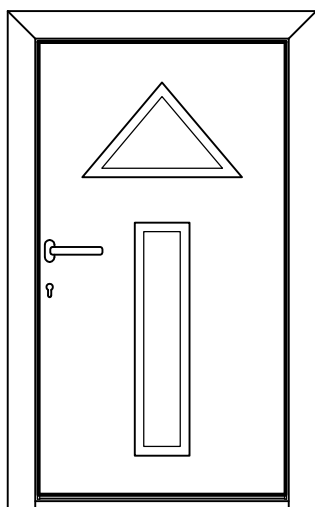
ISPUNA "PANEL + STAKLO"



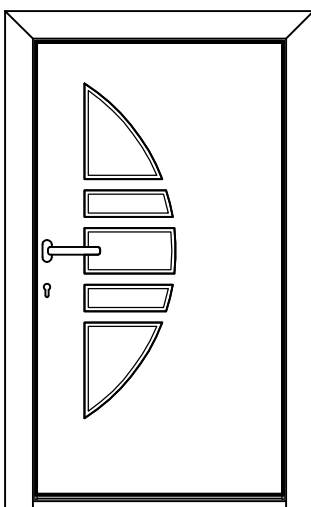
ISPUNA "PANEL + STAKLO"



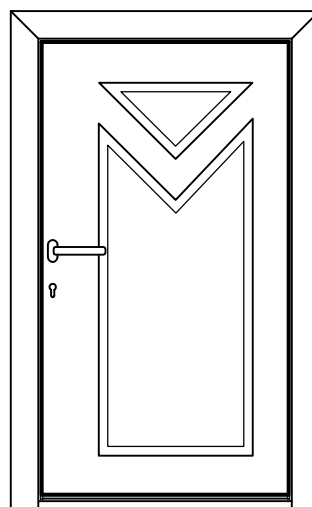
ISPUNA "PANEL + STAKLO"



ISPUNA "PANEL + STAKLO"

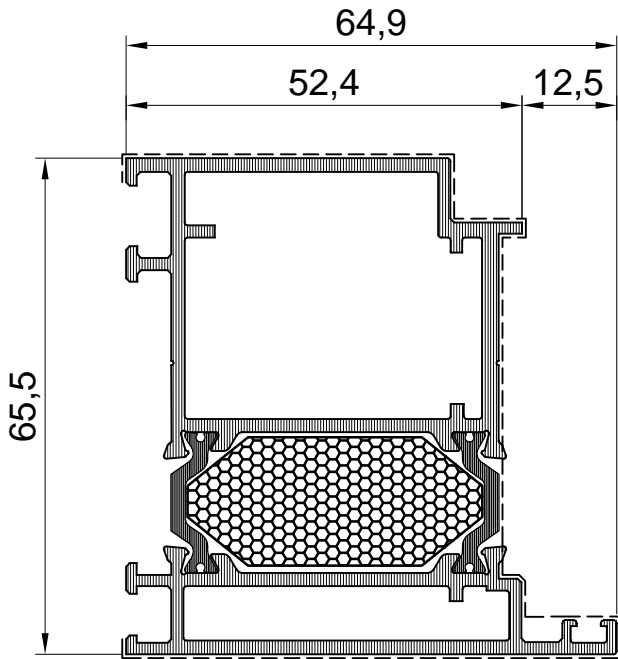


ISPUNA "PANEL + STAKLO"

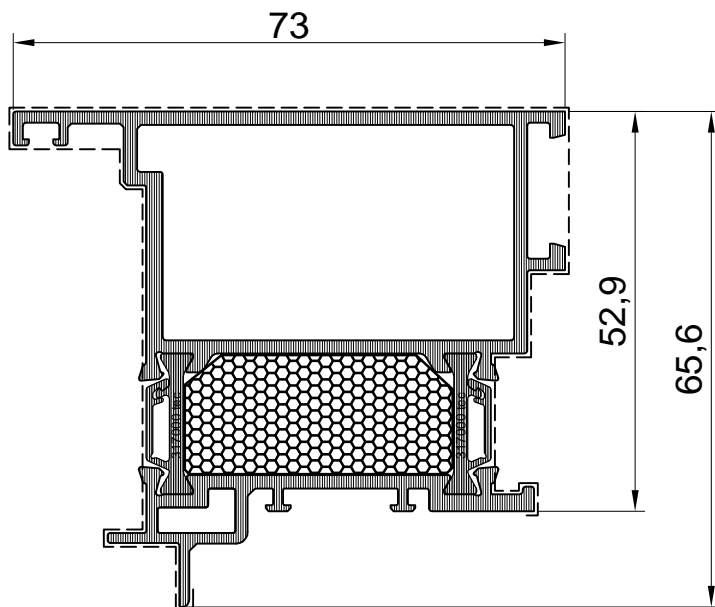


ISPUNA "PANEL + STAKLO"

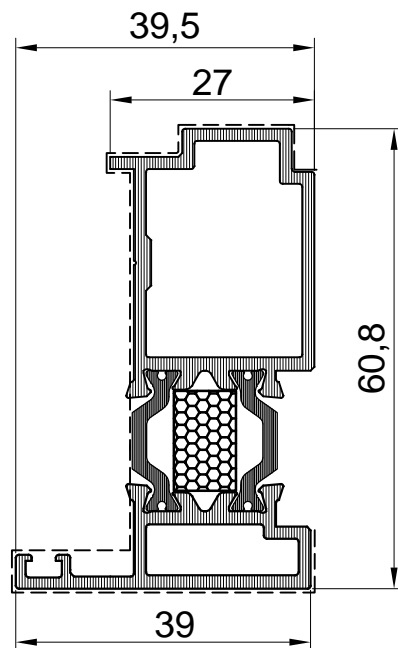
NAPOMENA: DIZAJN ISPUNE KRILA VRATA SA MOŽE RADITI I PO ŽELJI NARUČITELJA



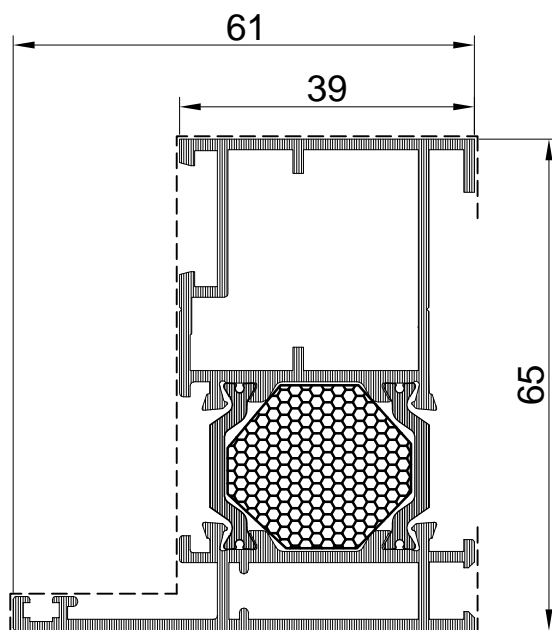
Ram unutarnjih vrata		
Art.-Br.	FT-0257	
Težina	kg/m'	1,80
Opseg	mm	328
Moment inercije	I_x (cm ⁴)	33,08
	I_y (cm ⁴)	20,1
	W_x (cm ³)	9
	W_y (cm ³)	5,43
Dužina isporuke	m	6,5



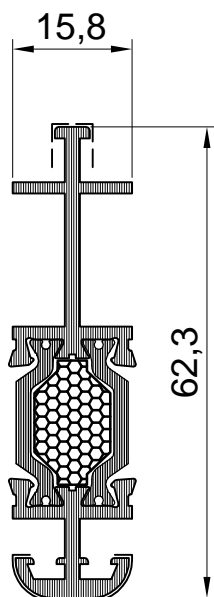
Kriilo unutarnjih vrata		
Art.-Br.	FT-0263	
Težina	kg/m'	1,71
Opseg	mm	349
Moment inercije	I_x (cm ⁴)	23,63
	I_y (cm ⁴)	23
	W_x (cm ³)	6,18
	W_y (cm ³)	5,65
Dužina isporuke	m	6,5



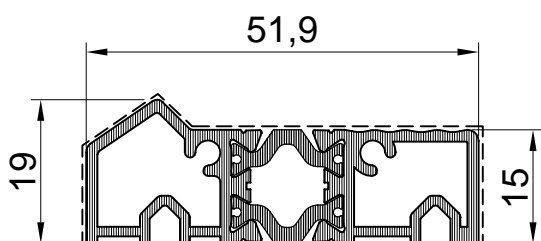
Profil za prebacivanje otvaranja unut. vrata		
Art.-Br.	FT-0252/18.6	
Težina	kg/m'	1,18
Opseg	mm	226,6
Moment inercije	I_x (cm ⁴)	15,86
	I_y (cm ⁴)	3,7
	W_x (cm ³)	4,56
	W_y (cm ³)	1,5
Dužina isporuke	m	6,5



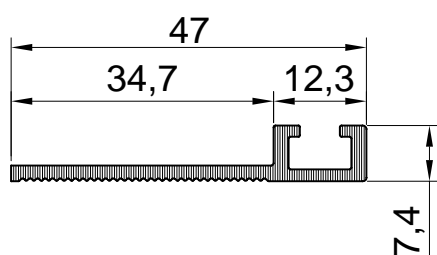
Ram fixnog elementa		
Art.-Br.	FT-0233	
Težina	kg/m'	1,4
Opseg	mm	353,5
Moment inercije	I_x (cm ⁴)	25,4
	I_y (cm ⁴)	10,4
	W_x (cm ³)	6,8
	W_y (cm ³)	2,8
Dužina isporuke	m	6,5



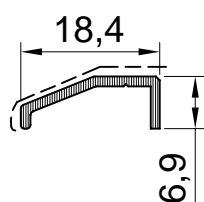
Spojnica vrata i fixnog elementa		
Art.-Br.	FT-0216	
Težina	kg/m'	0,78
Opseg	mm	230
Moment inercije	I _x (cm ⁴)	9,28
	I _y (cm ⁴)	0,4
	W _x (cm ³)	2,7
	W _y (cm ³)	0,45
Dužina isporuke	m	6,5



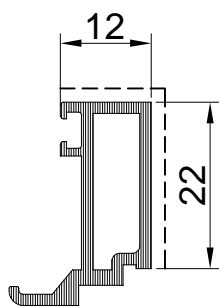
Prag vrata		
Art.-Br.	FT-0251	
Težina	kg/m'	0,82
Opseg	mm	158
Dužina isporuke	m	6,5



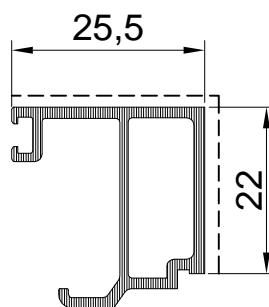
Okvir ispune vrata		
Art.-Br.	F-1093	
Težina	kg/m'	0,3
Opseg	mm	132,5
Dužina isporuke	m	6,5



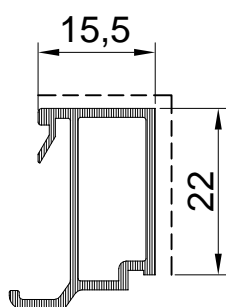
Okapnica krila parapeta		
Art.-Br.	F-0970	
Težina	kg/m'	0,095
Opseg	mm	55,3
Dužina isporuke	m	6,5



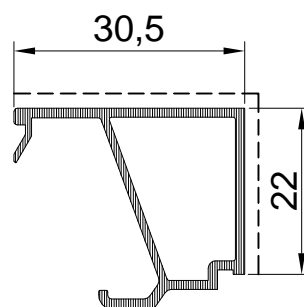
Staklo-lajsna		
Art.-Br.	F-0784	
Težina	kg/m'	0,33
Opseg	mm	105,5
Dužina isporuke	m	6,5



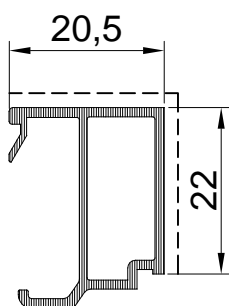
Staklo-lajsna		
Art.-Br.	Z40-667	
Težina	kg/m'	0,358
Opseg	mm	139
Dužina isporuke	m	6,5



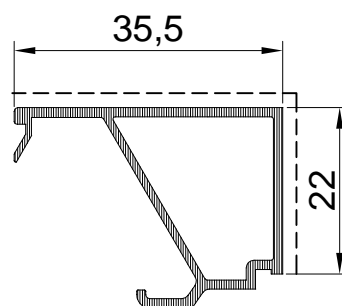
Staklo-lajsna		
Art.-Br.	Z40-665	
Težina	kg/m'	0,272
Opseg	mm	112
Dužina isporuke	m	6,5



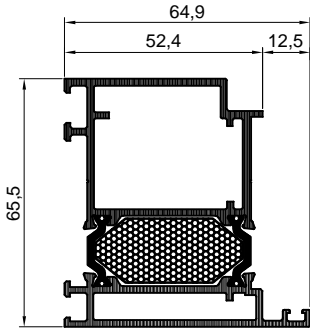
Staklo-lajsna		
Art.-Br.	Z40-668	
Težina	kg/m'	0,326
Opseg	mm	135
Dužina isporuke	m	6,5



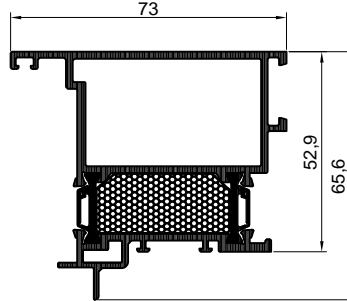
Staklo-lajsna		
Art.-Br.	Z40-666	
Težina	kg/m'	0,289
Opseg	mm	122
Dužina isporuke	m	6,5



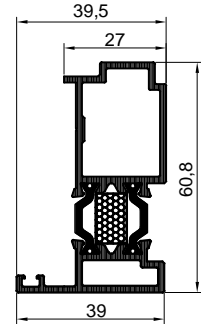
Staklo-lajsna		
Art.-Br.	Z40-669	
Težina	kg/m'	0,35
Opseg	mm	142,5
Dužina isporuke	m	6,5



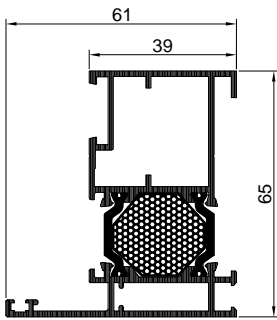
FT-0257
Težina 1,80 kg/m'



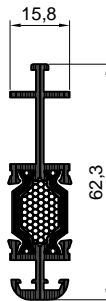
FT-0263
Težina 1,71 kg/m'



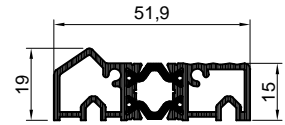
FT-0252
Težina 1,18 kg/m'



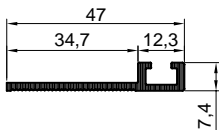
FT-0233
Težina 1,4 kg/m'



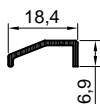
FT-0216
Težina 0,78 kg/m'



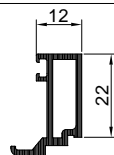
FT-0251
Težina 0,82 kg/m'



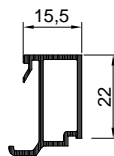
F-1093
Težina 0,3 kg/m'



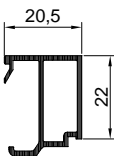
F-0970
Težina 0,095 kg/m'



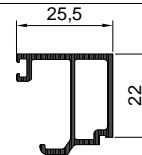
F-0784
Težina 0,33 kg/m'



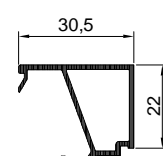
Z40-665
Težina 0,272 kg/m'



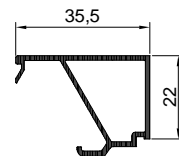
Z40-666
Težina 0,289 kg/m'




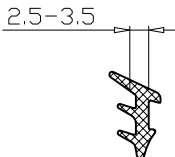
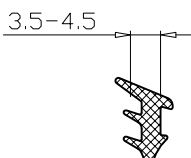
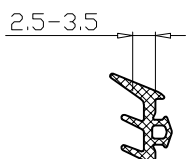
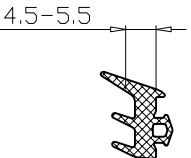
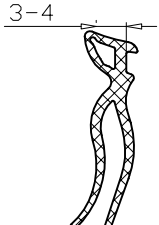
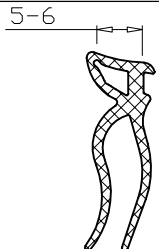
Z40-667
Težina 0,358 kg/m'



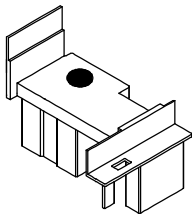
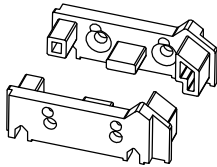
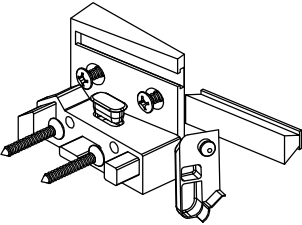
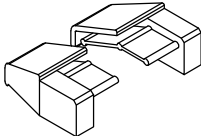
Z40-668
Težina 0,326 kg/m'

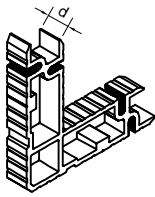
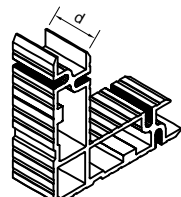
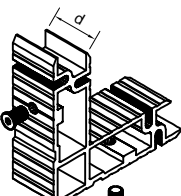
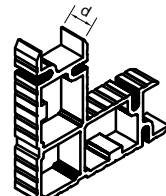
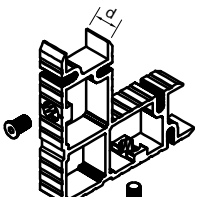
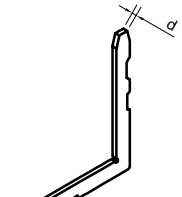


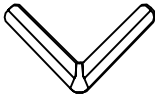
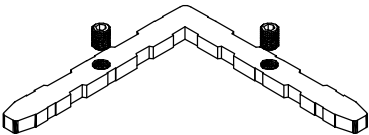
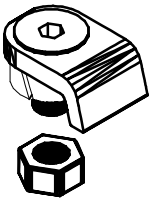
Z40-669
Težina 0,35 kg/m'

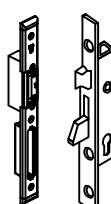
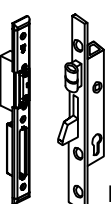
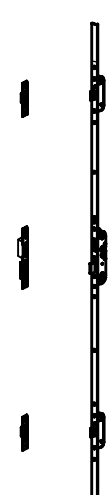
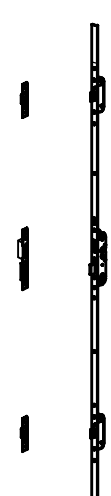
CODE	Izgled-presjek	Opis	Materijal	Tvrdoća (ShA)
321.001		- Brtva u krilu - Stara oznaka 210.001.090 (Z106)	EPDM	61
311.001		- Brtva prema staklu /unutarnja/ - Stara oznaka 210.001.125 (921)	EPDM	71
311.002		-Brtva prema staklu /unutarnja/ - Stara oznaka 210.001.123 (918)	EPDM	71
321.002		- Brtva prema staklu /vanjska/ - Stara oznaka 210.001.140 (Z111)	EPDM	61
321.003		- Brtva prema staklu /vanjska/ - Stara oznaka 210.001.142 (Z113)	EPDM	61
311.003		- Brtva prema staklu /unutarnja,nosi 3-4 mm/	EPDM	71
311.004		- Brtva prema staklu /unutarnja,nosi 5-6 mm/	EPDM	71

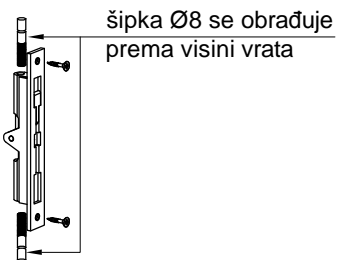
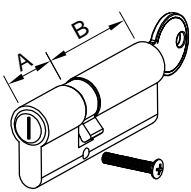
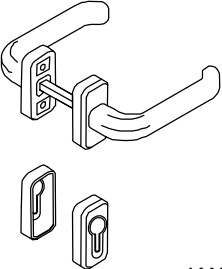
CODE	Izgled-presjek	Opis	Materijal	Tvrdoća (ShA)
311.005		- Brtva prema staklu /unutarnja,nosi 7-8 mm/	EPDM	71
344.003		- Razdjelna brtva (65-ica),staklena ispuna - Stara oznaka VP-S 01	E TPO	65
344.004		- Razdjelna brtva (65-ica),panelna ispuna - Stara oznaka VP-P 01	E TPO	65
341.001		- Brtva prema pragu - Biekstruzija EPDM brtvi (tvrdi i meki dio)	(EPDM) EPICAR/TN + SP-MICRO-LCS/TN	91<tvrdi dio> i 65<meki dio>

CODE	Izgled-presjek - Materijal	Oznaka	Opis
401.001 (par)	 GUMA	65-GD 65-GL	ČEP SPOJNOG PROFILA - FT-0252 (65-VP) DVOKRILNIH VRATA
401.005 (par)	 TVRDA GUMA	UP-065/2	UMETAK ZA VRATA SA PRAGOM (PAR) TERMO 65-VP
401.008	 GUMA	401.008	SET ČEPOVA ZA PRAG FT-0251 PAR
401.006	 PVC	ČO-001/2	ČEP OKAPNICE LIJEVI IDESNI (PAR)

CODE	Izgled-presjek - Materijal	Oznaka	Opis
734.001	 <p>Al. d=6,8mm</p>	K-0795/B	KUTNIK PROFILA FT-0257 (spajanje-upresavanjem)
734.002	 <p>Al. d=23,8mm</p>	K-0795/C	KUTNIK PROFILA FT-0257 (spajanje-upresavanjem)
734.502	 <p>Al. d=23,8mm</p>	K-0795/C	KUTNIK PROFILA FT-0257 (spajanje-vijcima M8x13 tip-FEAL)
746.002	 <p>Al. d=28mm</p>	746.002	KUTNIK PROFILA FT-0263 (spajanje-upresavanjem)
746.502	 <p>Al. d=28mm</p>	K-1091/A	KUTNIK PROFILA FT-0263 (spajanje-vijcima M8x13 tip-FEAL)
710.001	 <p>Al. d=3mm</p>	K-0929/A	KUTNIK PROFILA FT-0263 (spajanje-upresavanjem)

CODE	Izgled-presjek - Materijal	Oznaka	Opis
112.001	 <p style="text-align: right;">Inox</p>	G112	POMOČNI KUTNIK RAMA I KRILA
708.501	 <p style="text-align: right;">Al. d=3,8mm</p>	K-061059/D	KUTNIK PROFILA F-1093 (spajanje-vijcima M5x6 DIN 914)
553.004		VP-011	KOPČA SA VIJKOM M5x10(12) , MATICOM I RASCJEPKOM

CODE	Izgled-presjek - Materijal	Oznaka	Opis
521.001 (35mm)	 <p>Brava 35(40) mm sa jezičkom i sa prihvatnikom za bravu <i>JEDNO KLJUČANJE</i></p>	B 1311 0203(4) L(R) 35mm	ZA JEDNOKRILNA I DVOKRILNA VRATA 24x6x245 SA PRIHVATNIKOM ZA BRAVU 5x24x245
521.003 (40mm)		B 1311 0205(6) L(R) 40mm	
521.005 (35mm)	 <p>Brava 35 (40) mm sa valjkom i sa prihvatnikom za bravu <i>JEDNO KLJUČANJE</i></p>	B 1315 033 L+R 35mm	ZA JEDNOKRILNA I DVOKRILNA VRATA 24x6x245 SA PRIHVATNIKOM ZA BRAVU 5x24x245
521.007 (40mm)		B 1315 034 L+R 40mm	
521.002	 <p>Brava 35 mm sa prihvatnikom za bravu <i>TRI KLJUČANJA</i> NAPOMENA: <u>dubina 6mm</u> <u>širina 24mm</u></p>		ZA JEDNOKRILNA I DVOKRILNA VRATA 24x6x245 SA PRIHVATNIKOM ZA BRAVU 5x24x245
521.004	 <p>Brava 40 mm sa prihvatnikom za bravu <i>TRI KLJUČANJA</i> NAPOMENA: <u>dubina 6mm</u> <u>širina 24mm</u></p>		ZA JEDNOKRILNA I DVOKRILNA VRATA 24x6x245 SA PRIHVATNIKOM ZA BRAVU 5x24x245

CODE	Izgled-presjek - Materijal	Oznaka	Opis
552.004		3008/00313	Zapinjač za dvokrilna vrata ukoliko se ne koristi prihvatnik brave sa integriranim sistemom za zaključavanje pomoćnog krila (npr. FUHR)
521.011	 <p data-bbox="590 795 718 862">A=35mm B=50mm</p>		CILINDAR ZA BRAVU 35x50 ZA VRATA TERMO 65-VP
540.001	 <p data-bbox="502 1153 718 1187">KATALOŠKI IZBOR</p>		RUČKE SA ROZETNAMA

CODE	Izgled-presjek - Materijal	Oznaka	Opis
512.001bijela 512.002crna 512.003elox.	<p style="text-align: right;">TB4</p>	A 901 ☒ 000 dvodjelna	ŠARKA VRATA DVODJELNA USADNA 1 bijela 2 crna 3 elox.
512.004bijela 512.005crna 512.006elox.	<p style="text-align: right;">TB4</p>	A 951 ☒ 000 dvodjelna	ŠARKA VRATA TRODJELNA USADNA 1 bijela 2 crna 3 elox.
512.050 bijela 512.051 crna 512.052 elox.	<p style="text-align: right;">60 AT</p>	A 703 ☒ 000 dvodjelna	ŠARKA VRATA DVODJELNA USADNA 1 bijela 2 crna 3 elox.
512.060 bijela 512.061 crna 512.062 elox.	<p style="text-align: right;">60 AT</p>	A 753 ☒ 000 trodjelna	ŠARKA VRATA TRODJELNA USADNA 1 bijela 2 crna 3 elox.
513.013 bijela 513.014 crna 513.015 elox.	<p style="text-align: center;">Max3D DVODJELNA ALU-B</p>	02170 (68mm)	ŠARKA VRATA DVODJELNA USADNA 1 bijela 2 crna 3 elox.
513.016 bijela 513.017 crna 513.018 elox.	<p style="text-align: center;">Max3D TRODJELNA ALU-B</p>	02270 (68mm)	ŠARKA VRATA TRODJELNA USADNA 1 bijela 2 crna 3 elox.

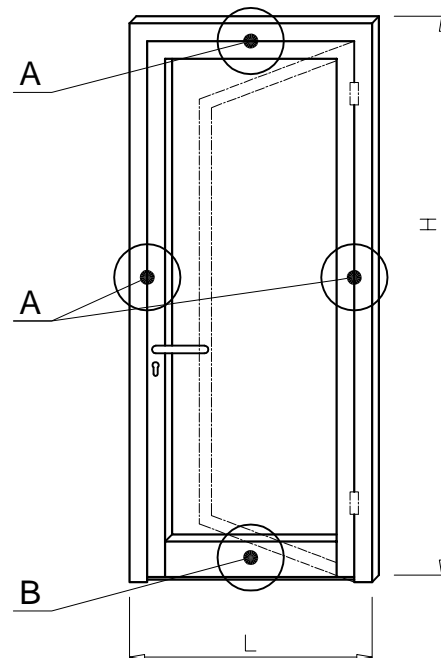
CODE	Izgled-presjek - Materijal	Oznaka	Opis
814.001		TEROSTAT 8519P-primer HENKEL	OČIŠĆENU POVRŠINU PREMZATI TEROSTATOM 8519P PRIJE LJEPLJENJA I OSTAVITI U STANJU MIROVANJA30minuta
814.002		TEROSTAT 8599HMCL-ljepilo HENKEL	NA PREMZANU POVRŠINU TEROSTATOM 8519P NANIJETI LJEPLJEPILO TEROSTAT 8599HMCL ZALIJEPI PANELE(STAKLO) I OSTAVITI U MIROVANJU 24h
812.001		OBOSTRANO LJEPLJIVA TRAKA -COROPLAST -SIKA d=3mm	DISTANCNA LJEPLJIVA TRAKA IZMEĐU PANELA(STAKLA) I OKVIRA KRILA VRATA
813.002		OBOSTRANO LJEPLJIVA TRAKA -WURTH- d=2mm Art.0894 700 202	DISTANCNA LJEPLJIVA TRAKA IZMEĐU PANELA(STAKLA) I OKVIRA KRILA VRATA
813.001		OBOSTRANO LJEPLJIVA TRAKA -WURTH- d=1mm Art.0894 909 004	OBOSTRANO LJEPLJIVA TRAKA ZA DEKORATIVNO STAKLO U ALUMINIJSKOM PANELU

TOPLINSKI IZRAČUNI I ATESTI

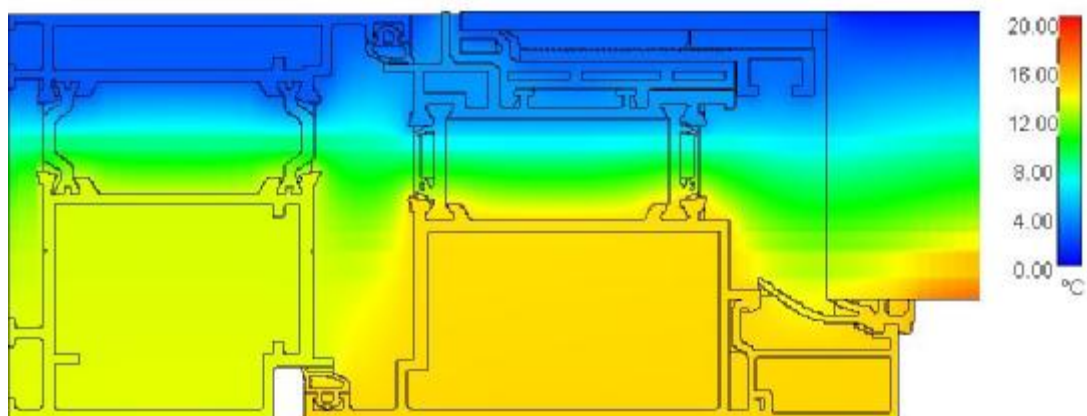
TOPLINSKE ZNAČAJKE VRATA TERMO 65 VP

Proračun koeficijenta prolaska topline počiva na dvodimenzionalnoj numeričkoj metodi konačnih elemenata određene prema prEN ISO 10077-2.

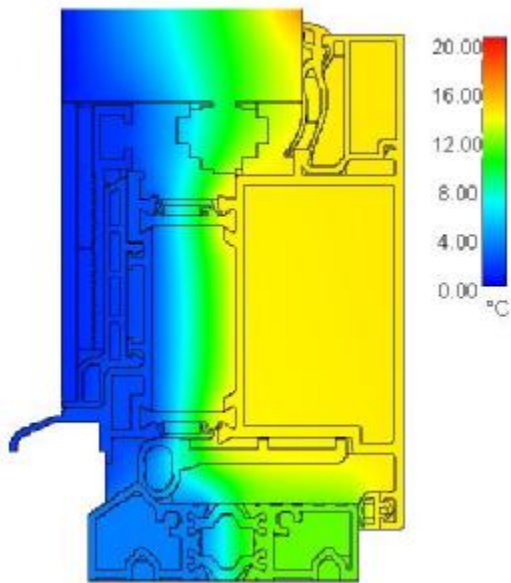
DIMENZIJE	L	(m)	1.1
	H	(m)	2.5
A	U_A	(W/m^2K)	2.4
B	U_B	(W/m^2K)	2.8
S-staklo	U_s	(W/m^2K)	1.1
Kombinacija stakla i profila	U_b	(W/m^2K)	1.7



UNUTARNJA VRATA

Temperaturni dijagram za A


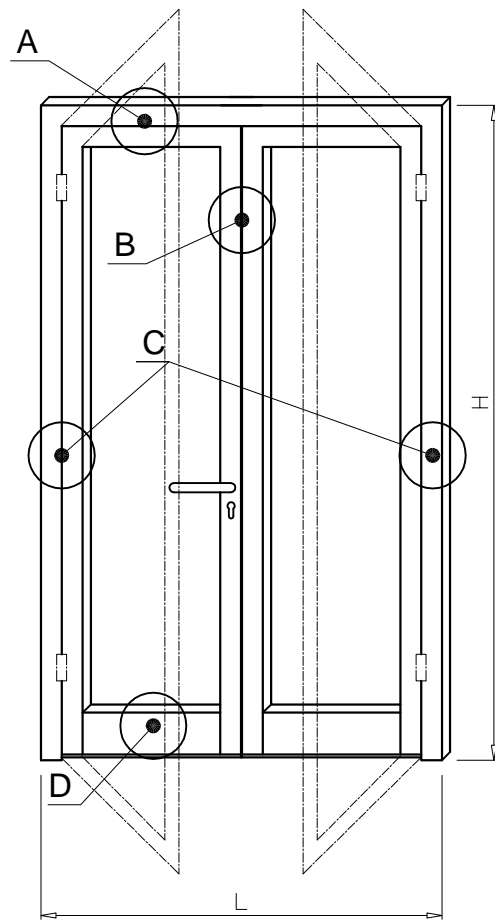
Temperaturni dijagram za B



TOPLINSKE ZNAČAJKE VRATA TERMO 65 VP

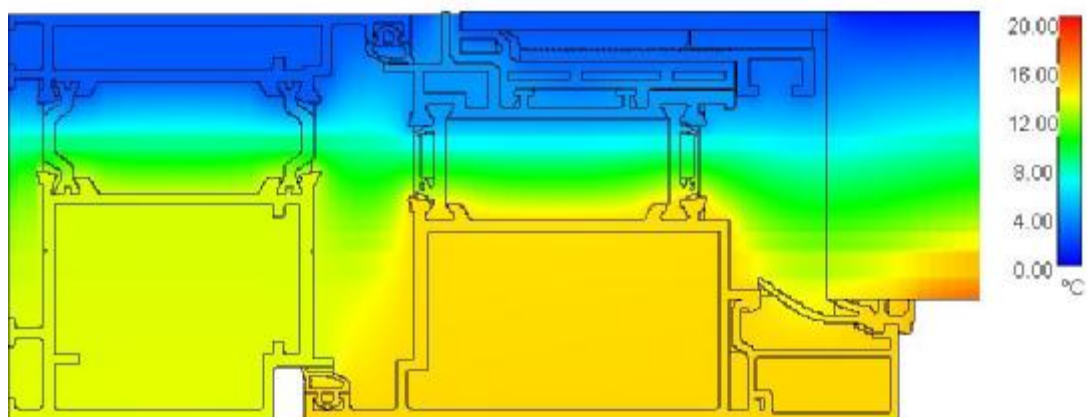
Proračun koeficijenta prolaska topline počiva na dvodimenzionalnoj numeričkoj metodi konačnih elemenata određene prema prEN ISO 10077-2.

DIMENZIJE	L	(m)	2.1
	H	(m)	2.5
A	U_A	(W/m^2K)	2.4
B	U_B	(W/m^2K)	2.5
C	U_C	(W/m^2K)	2.4
D	U_D	(W/m^2K)	2.8
S-staklo	U_S	(W/m^2K)	1.1
Kombinacija stakla i profila	U_{Do}	(W/m^2K)	2.1

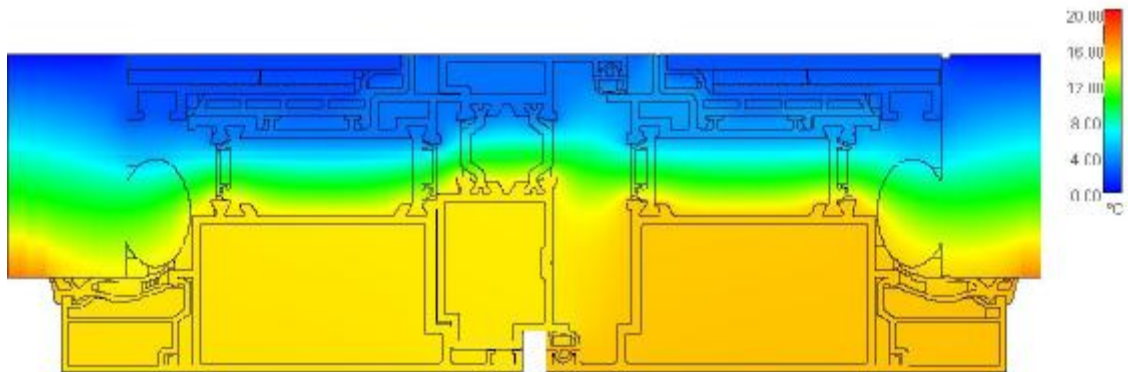


DVOKRILNA UNUTARNJA VRATA

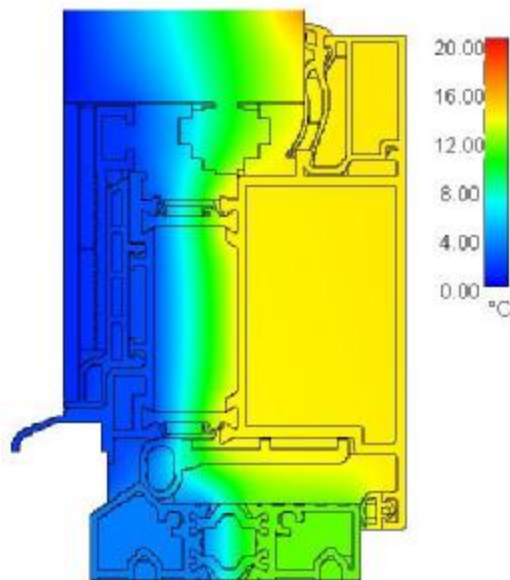
Temperaturni dijagram za A i C



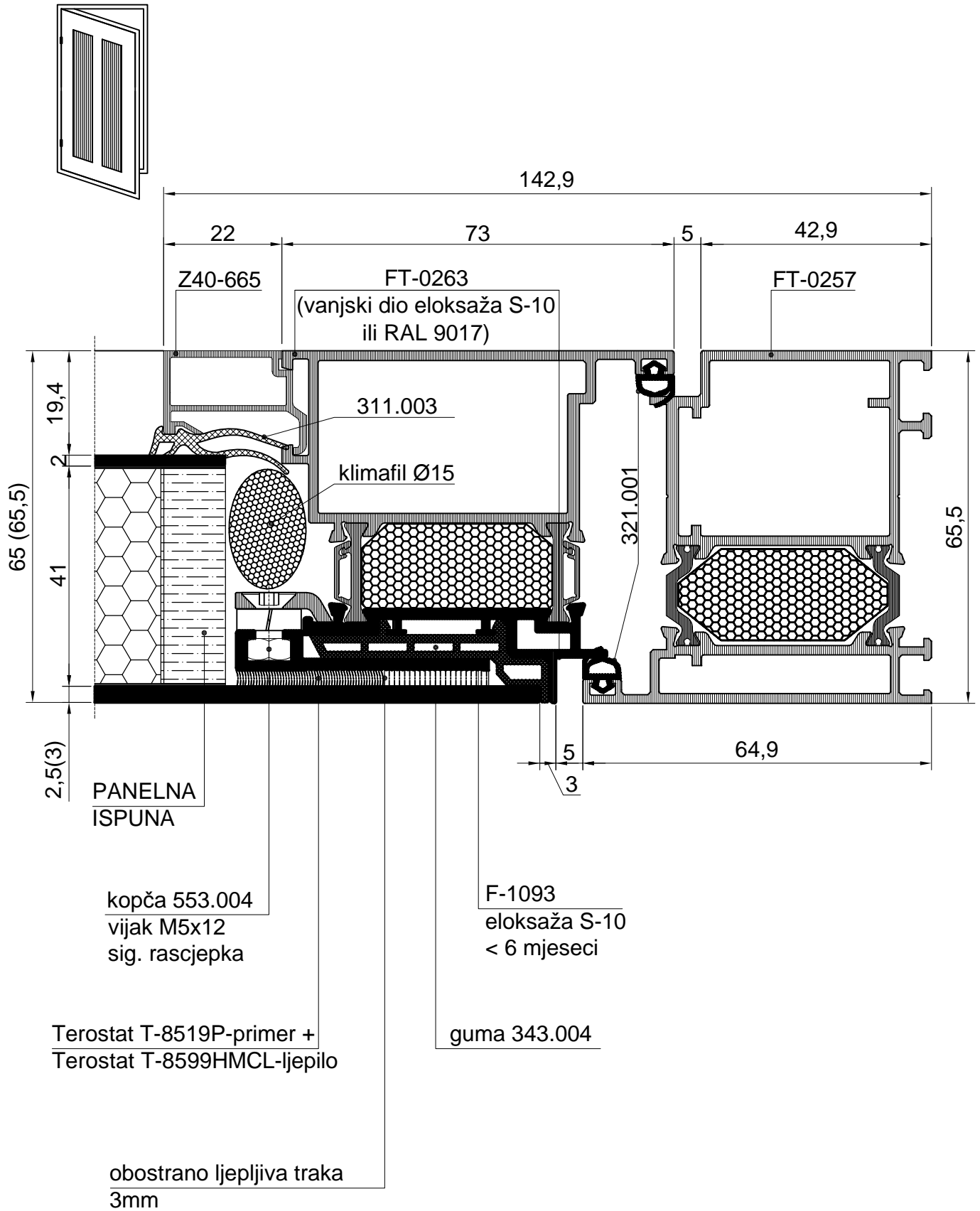
Temperaturni dijagram za B

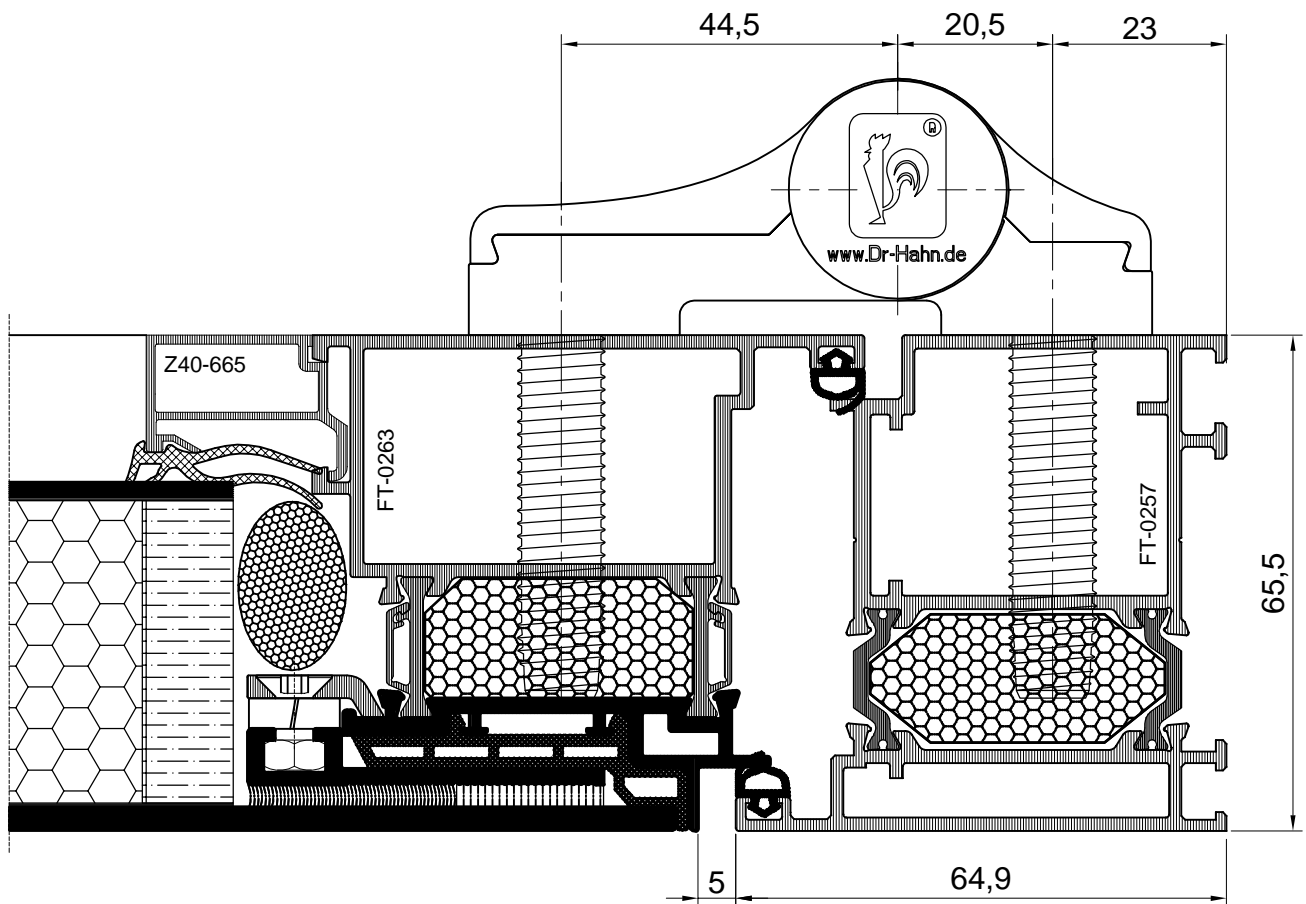
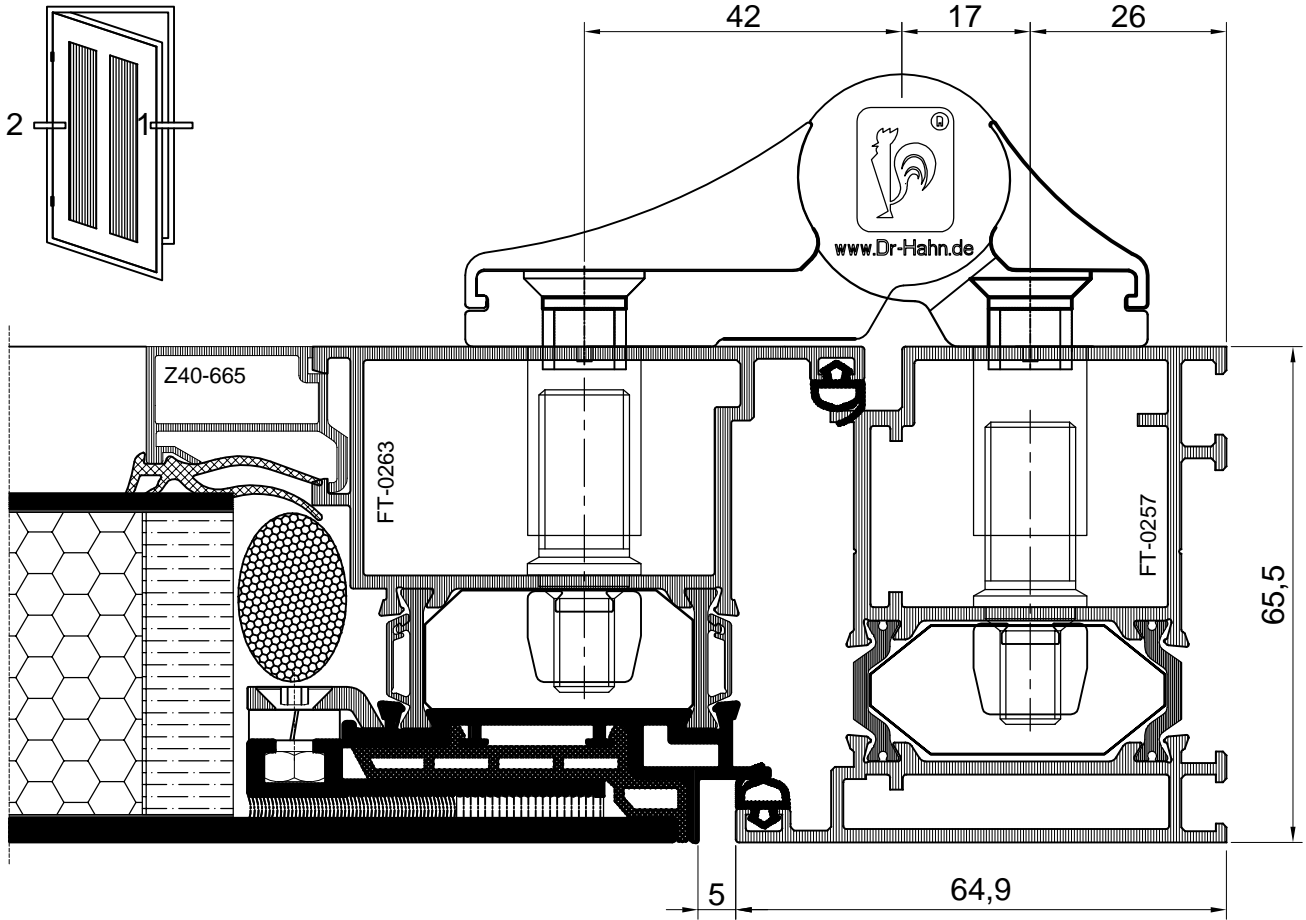


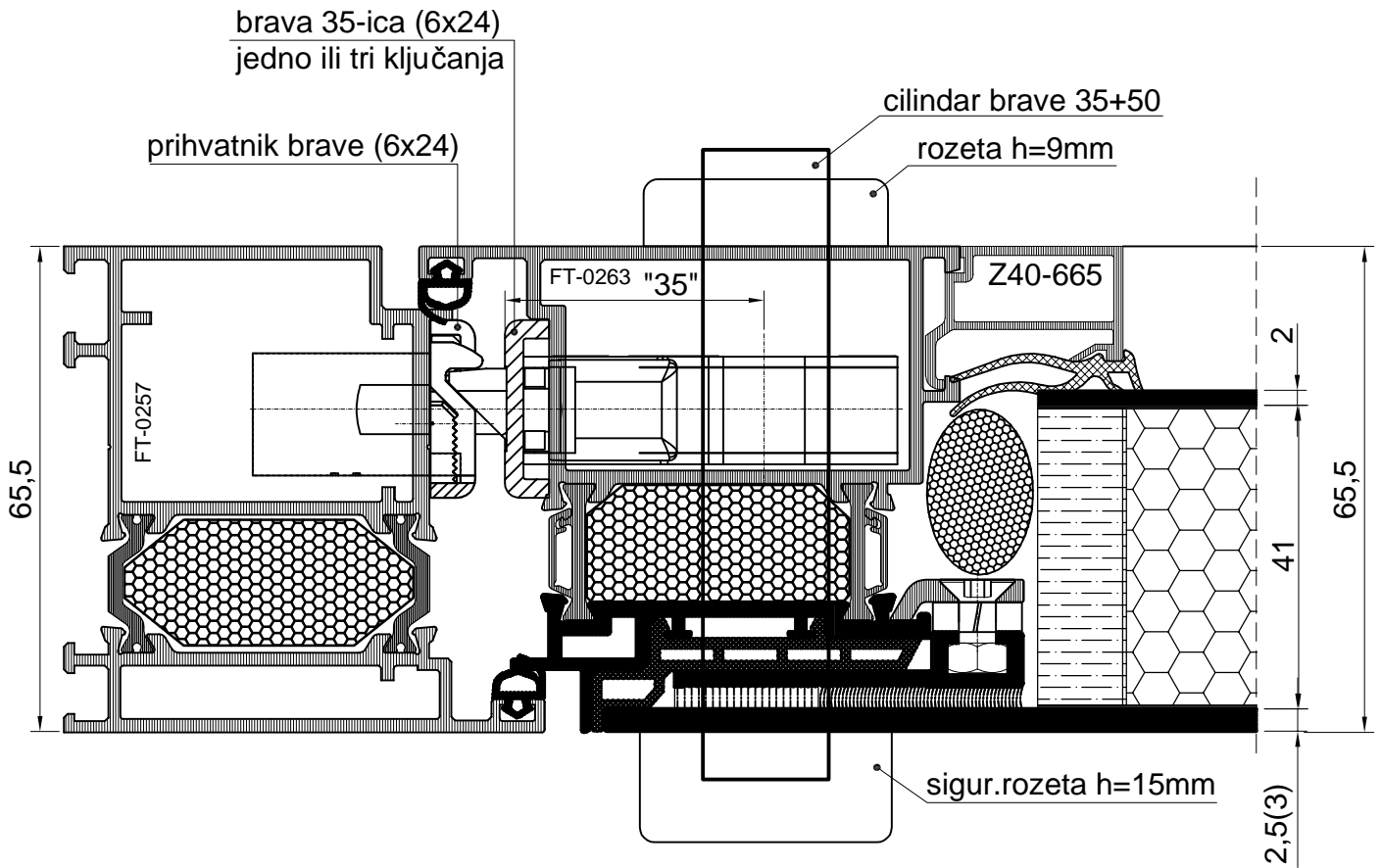
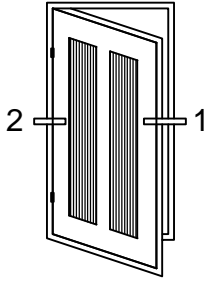
Temperaturni dijagram za D

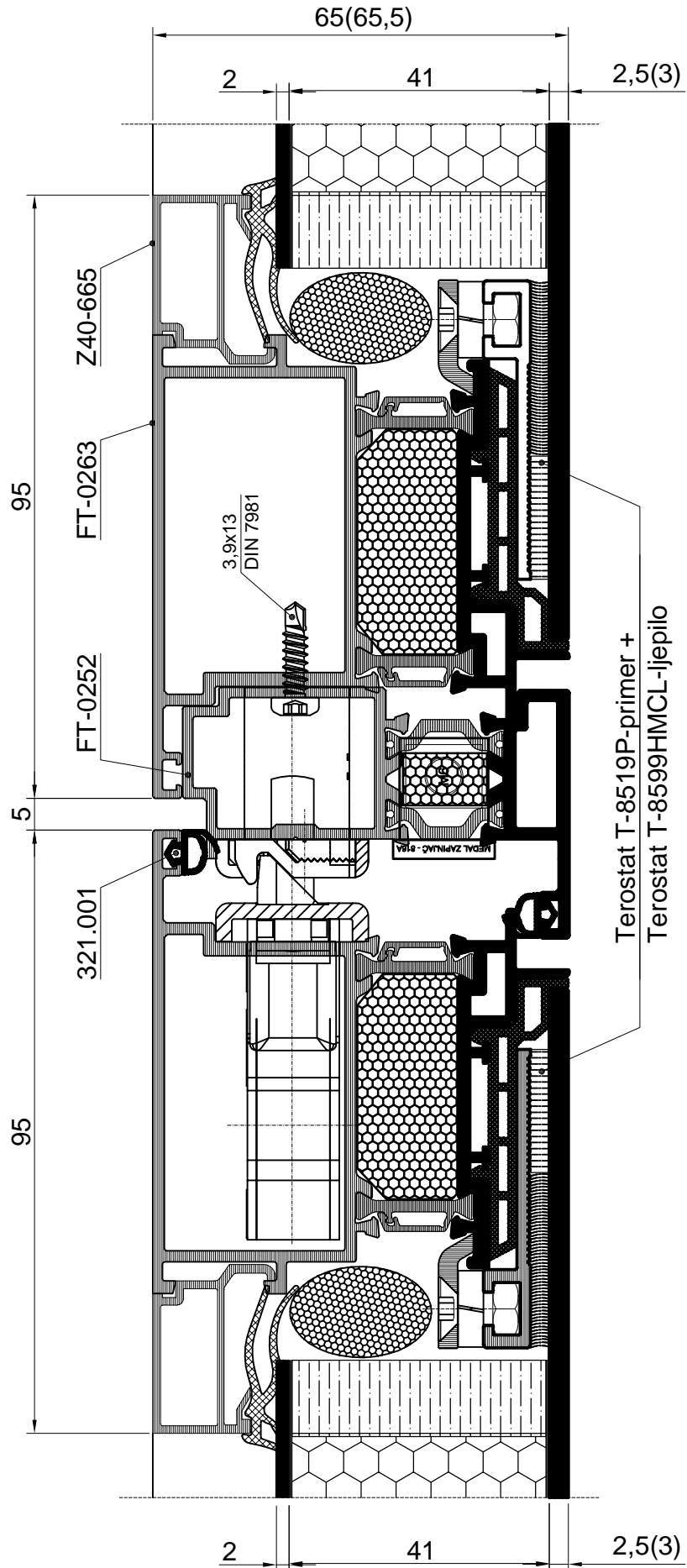
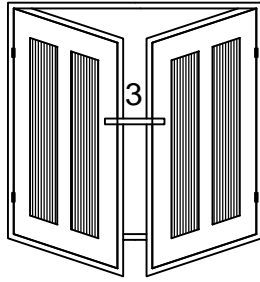


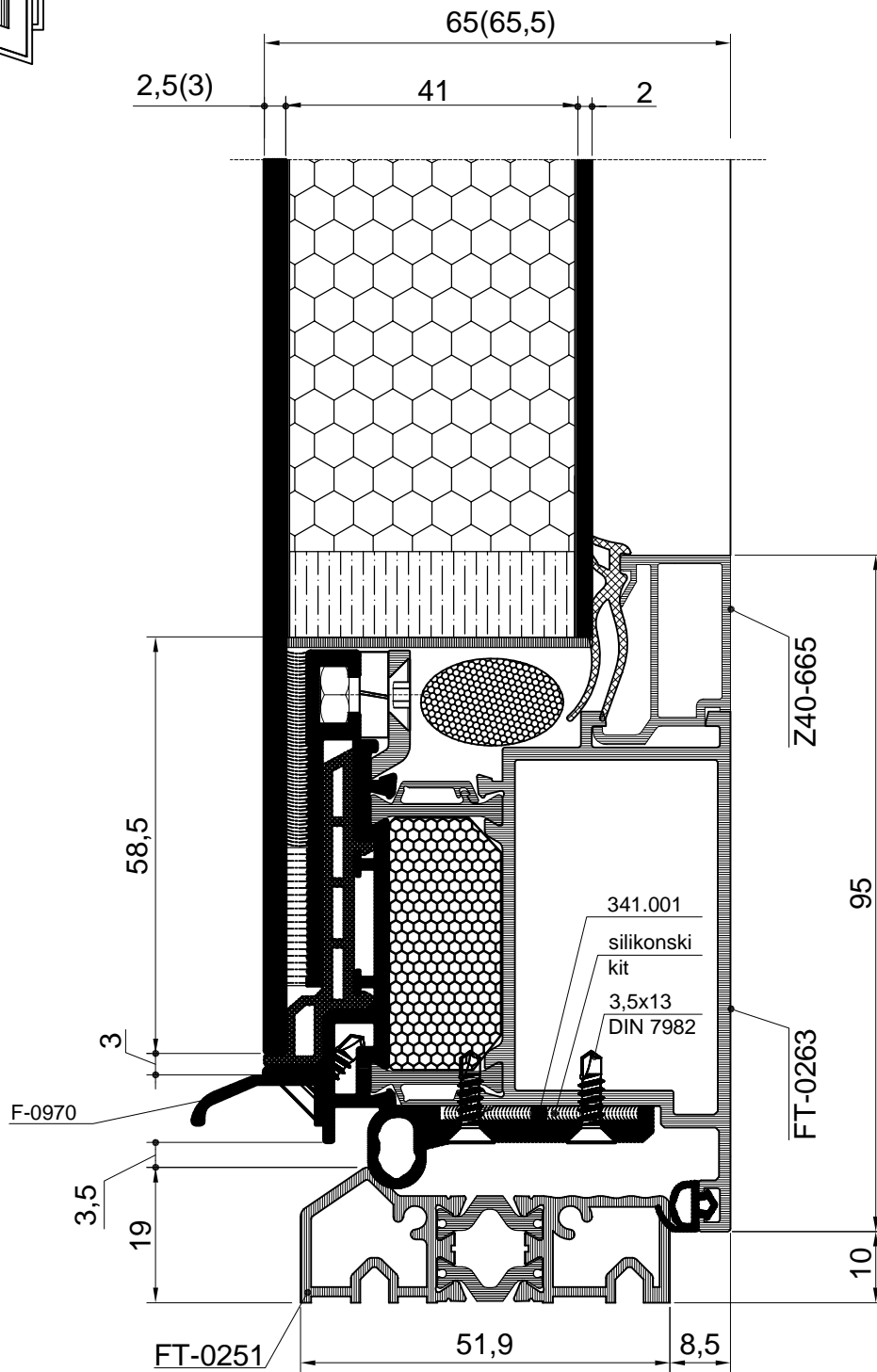
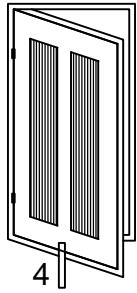
KARAKTERISTIČNI PRESJECI

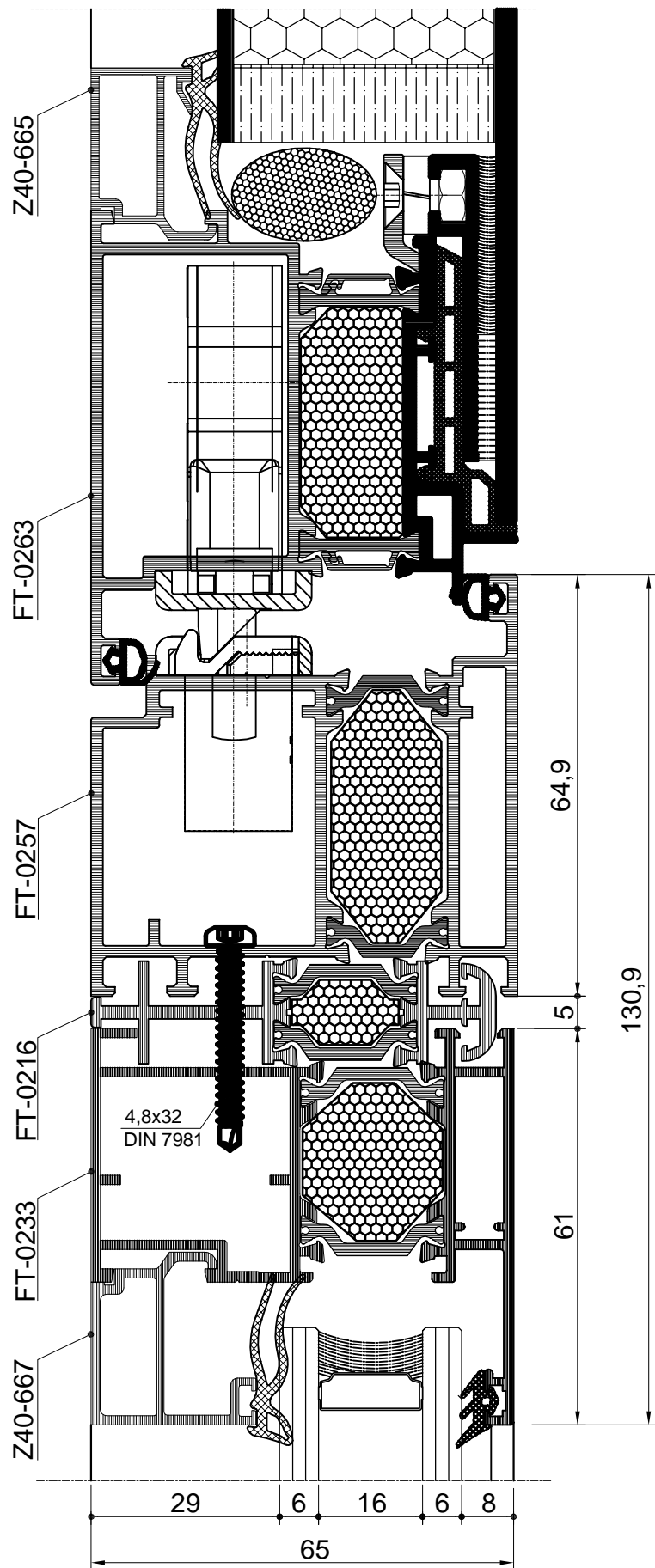
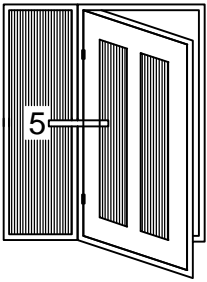


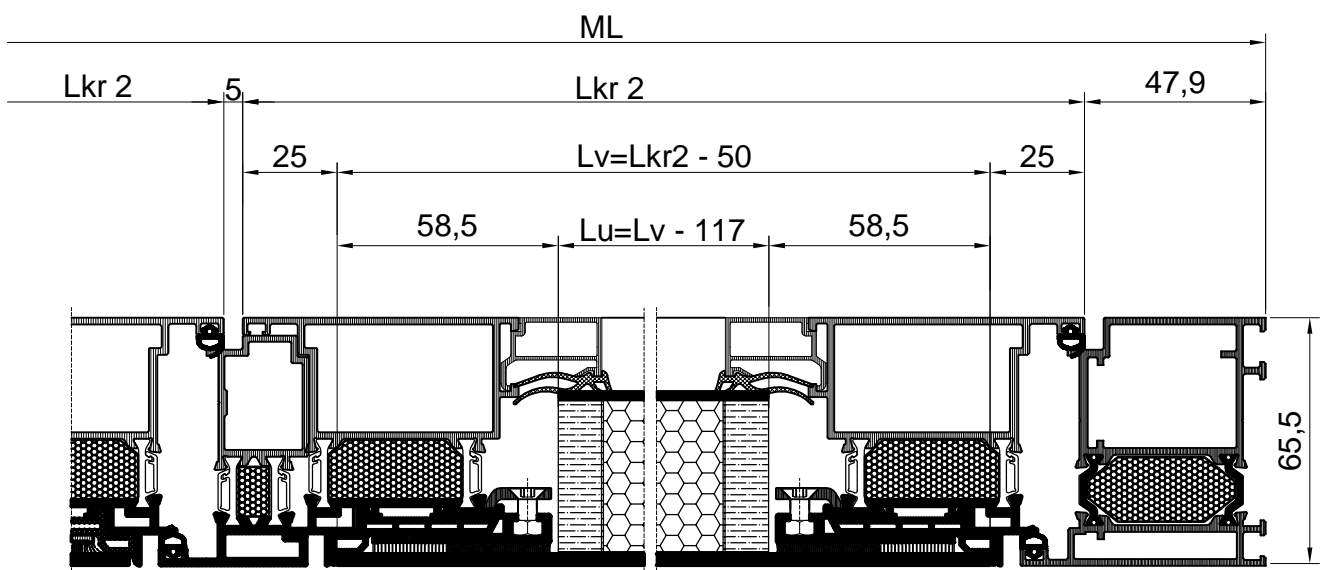
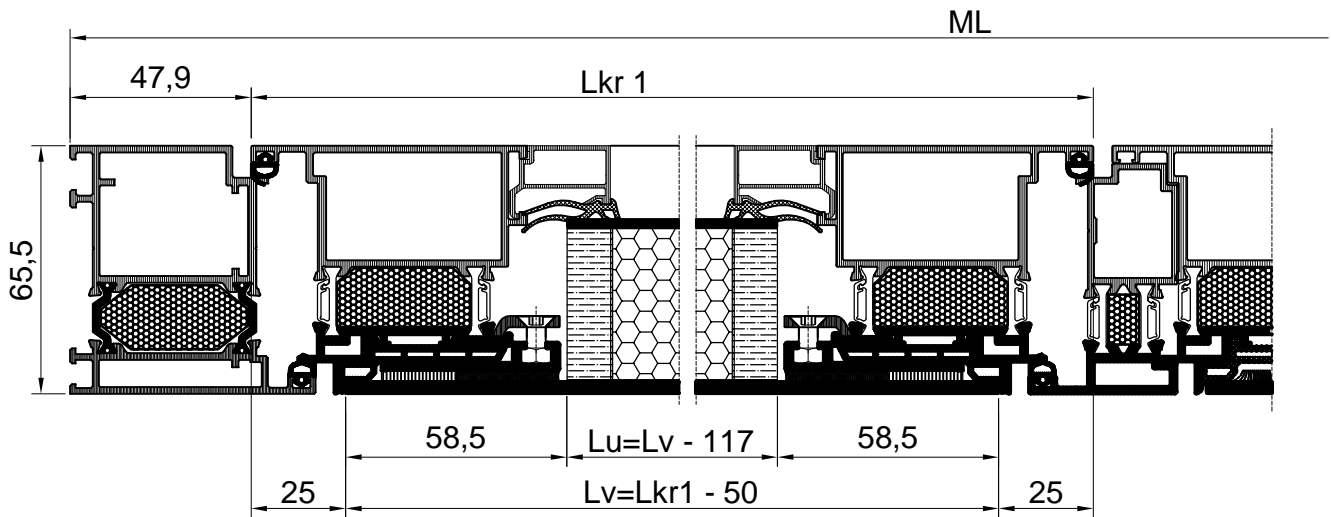
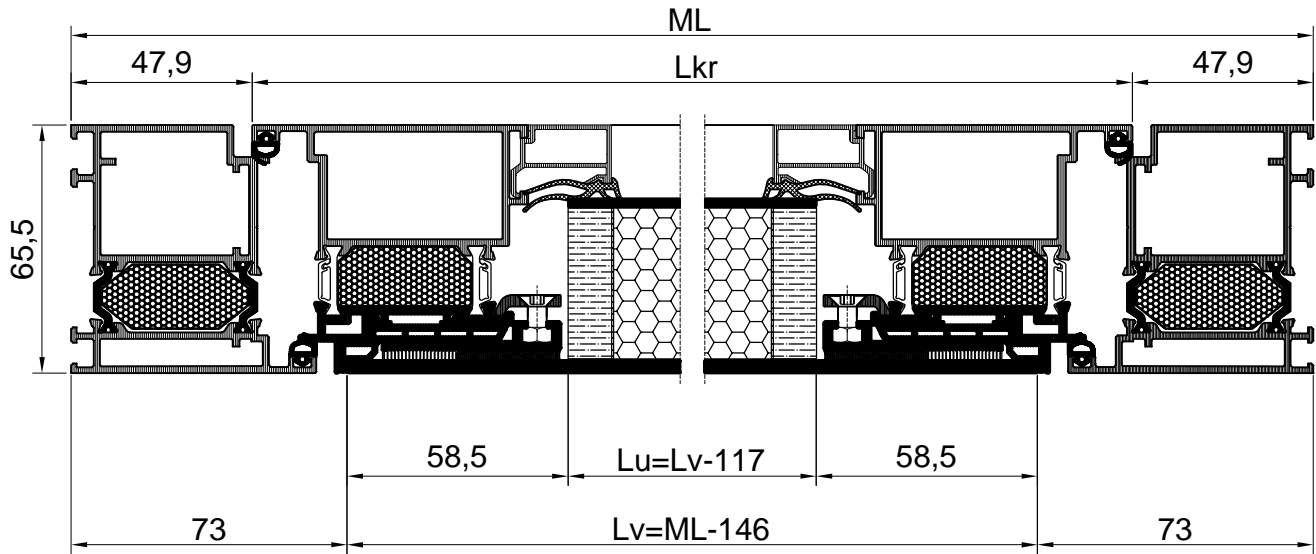






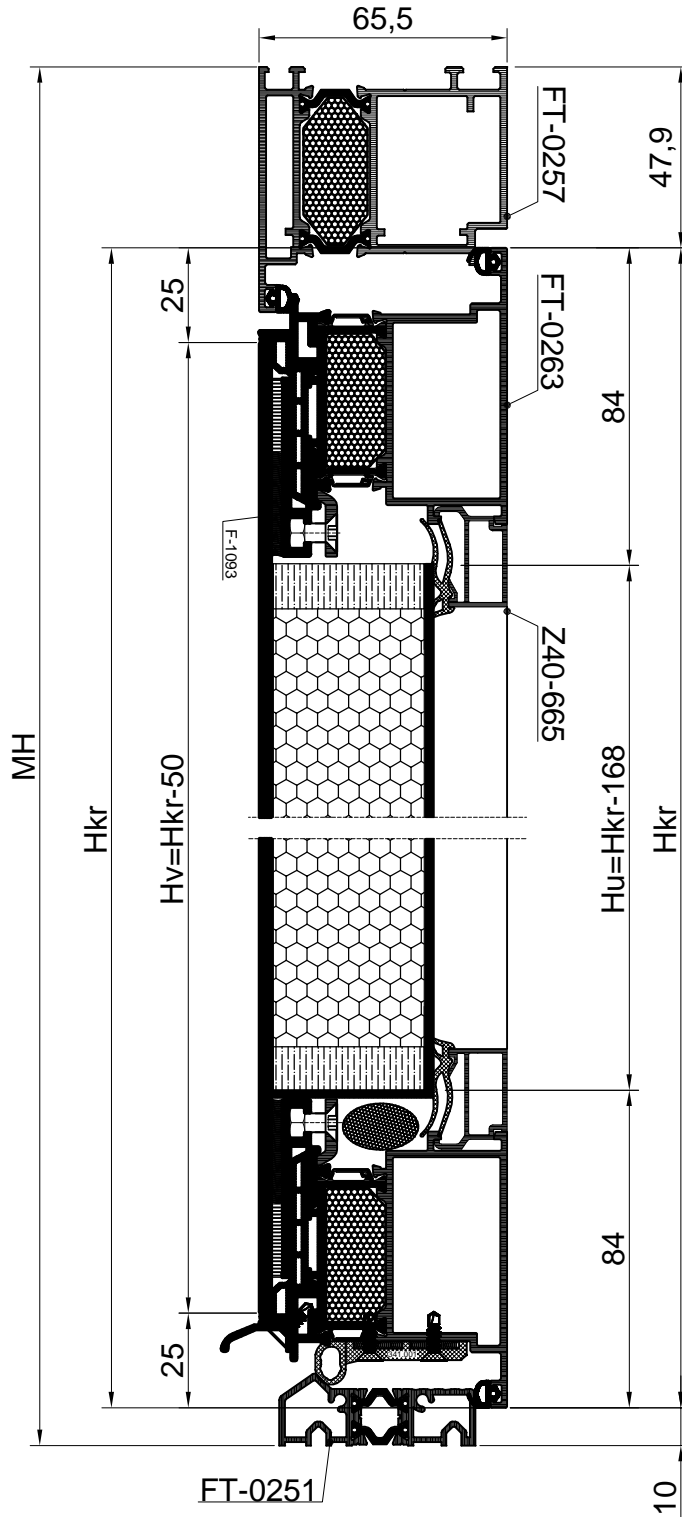
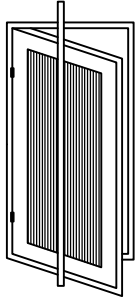




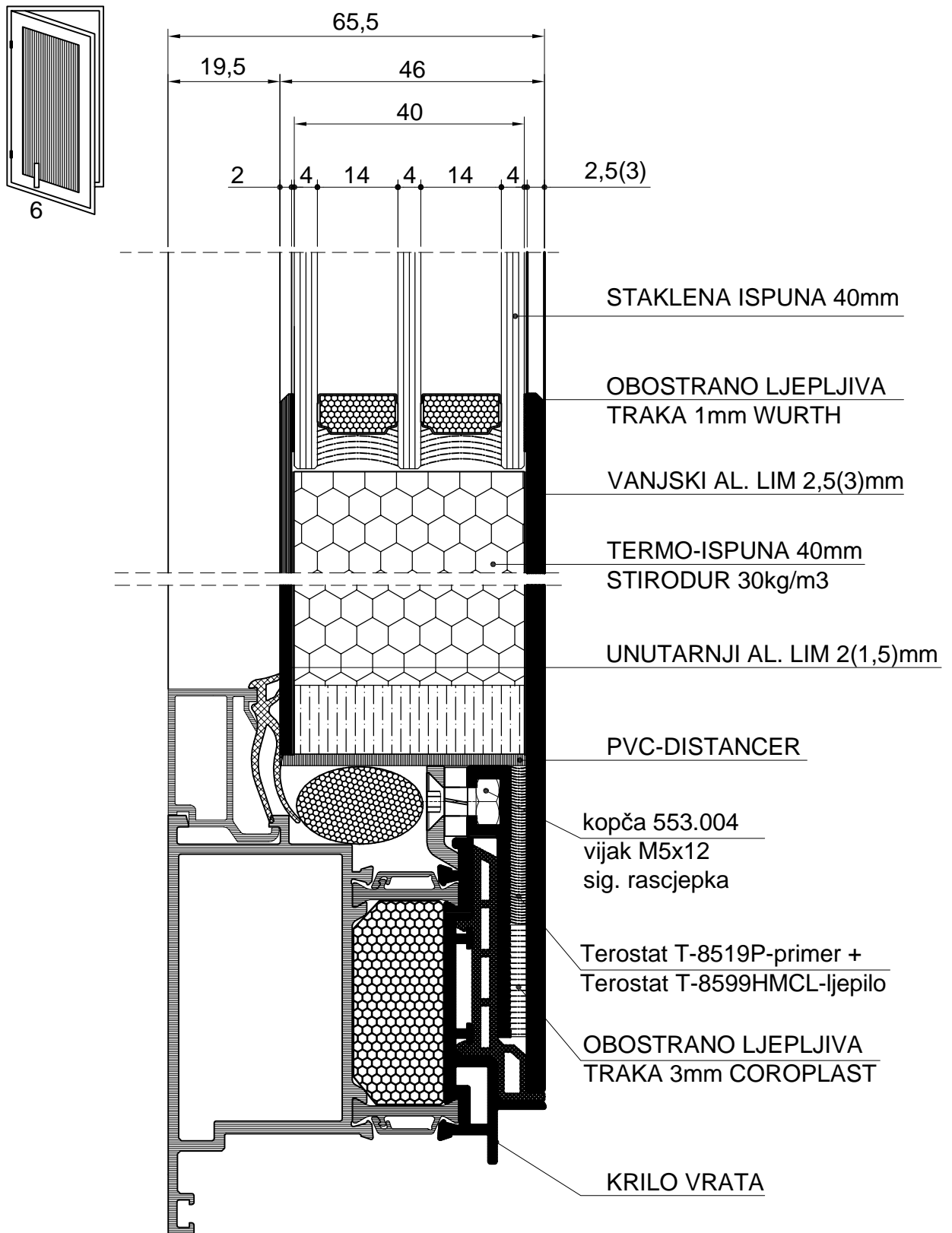


NAPOMENA:
ML-širina vrata

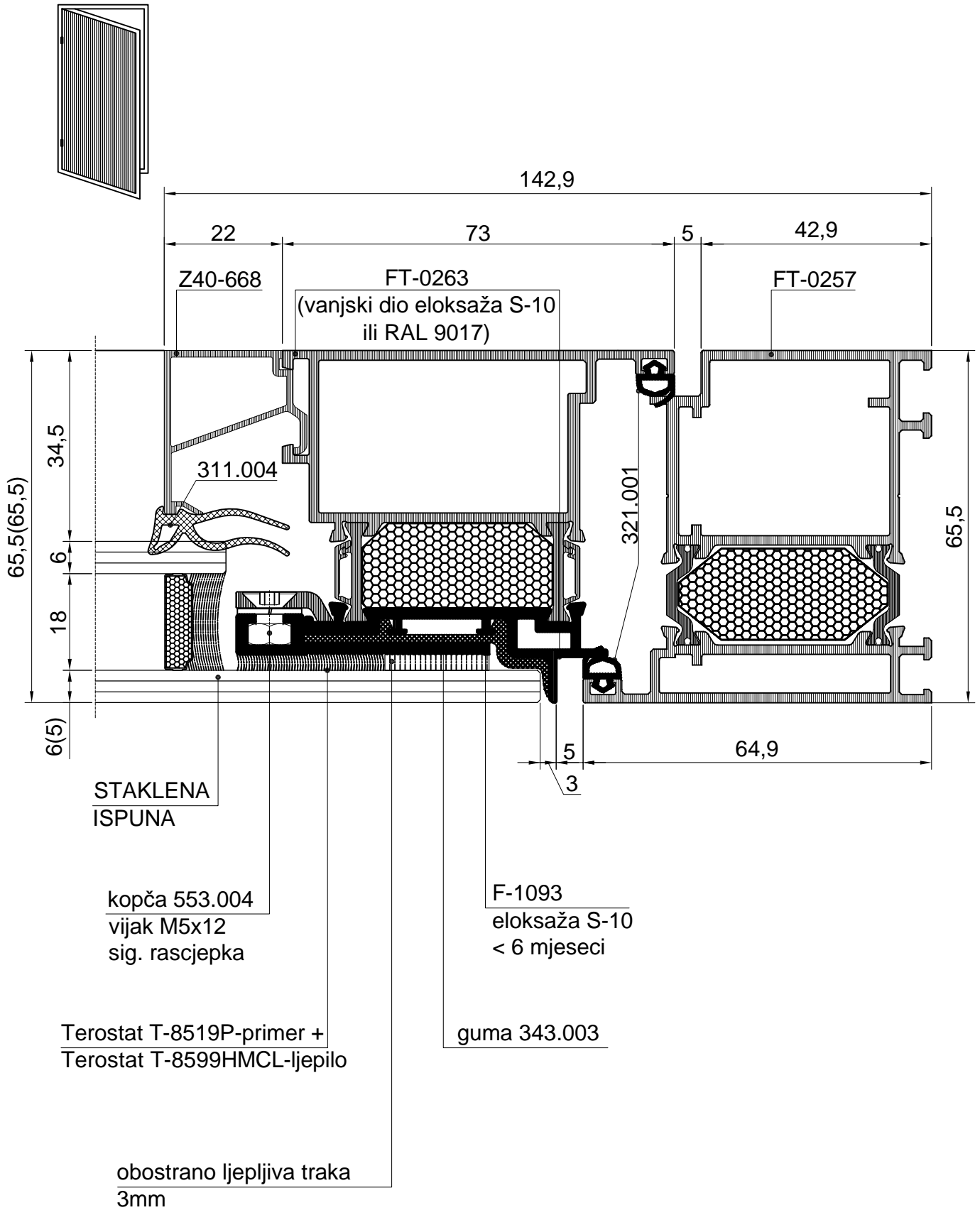
Lu-širina unutarnjeg al. lima
Lv-širina vanjskog al. lima

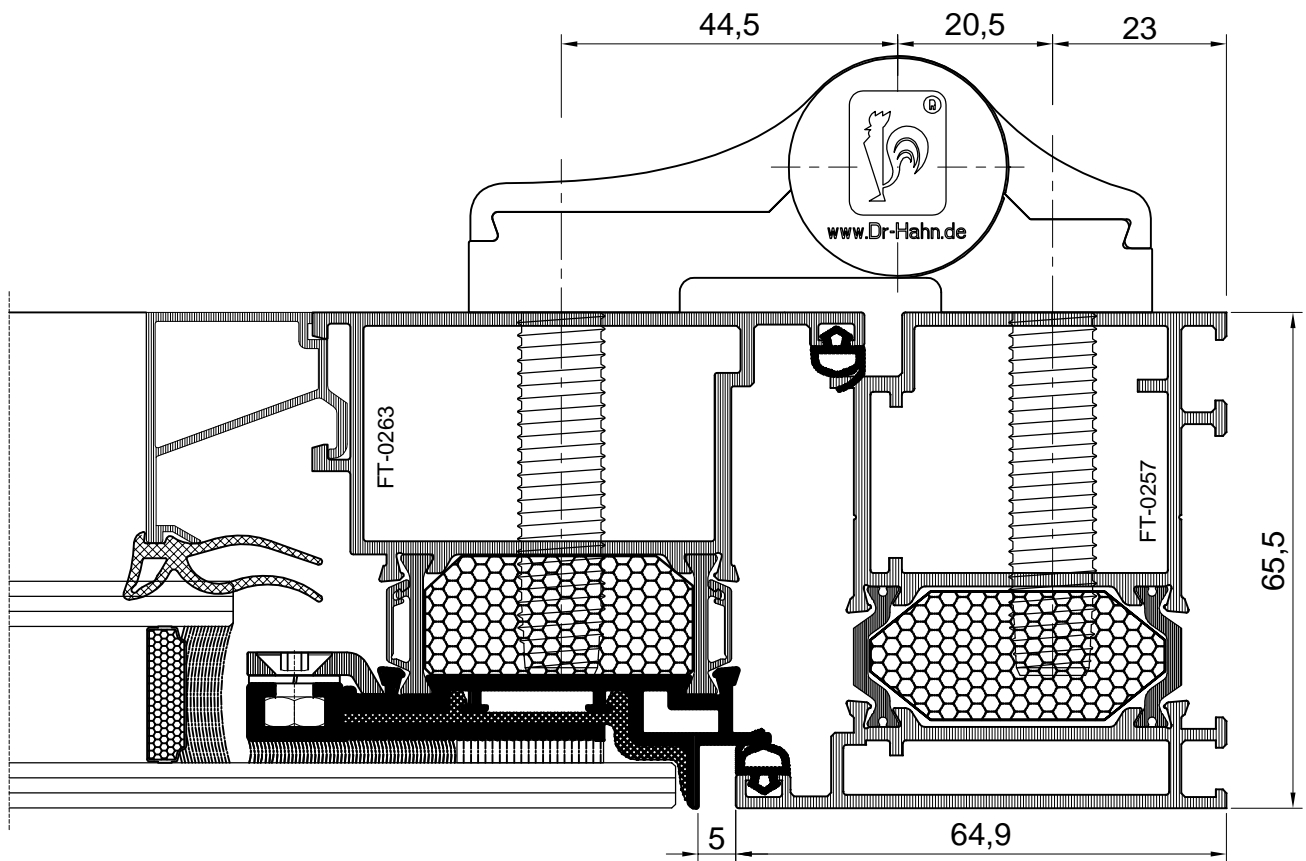
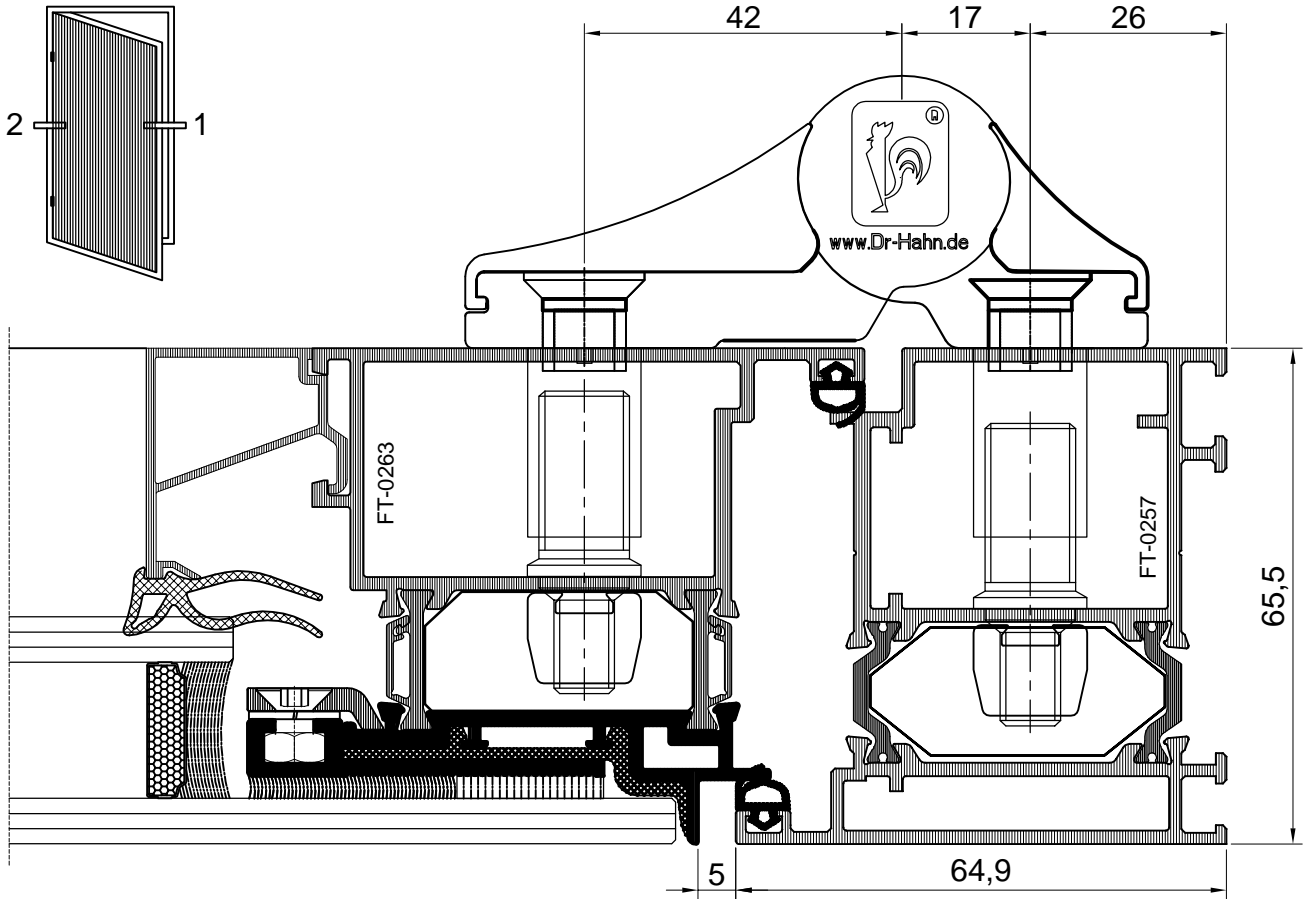


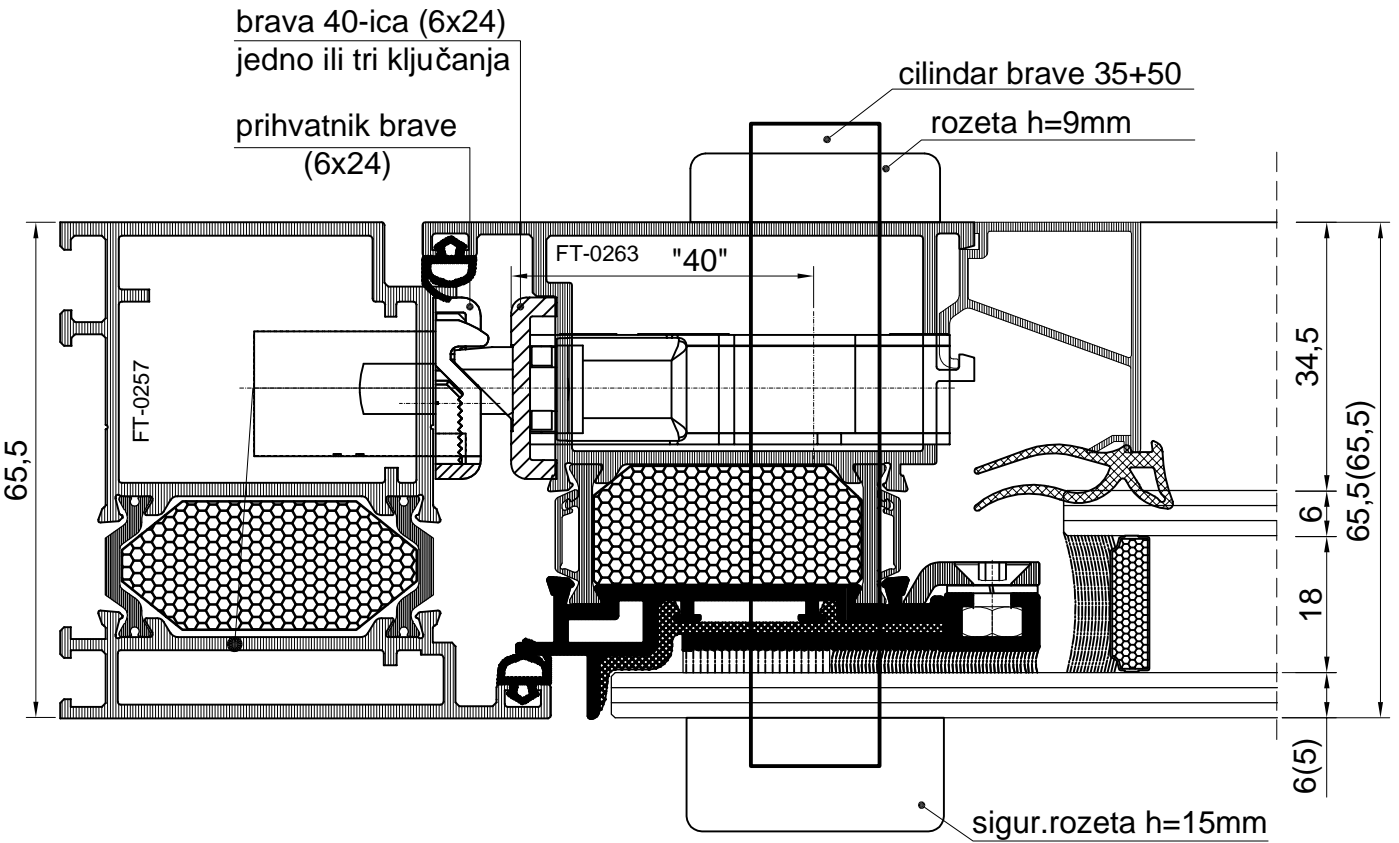
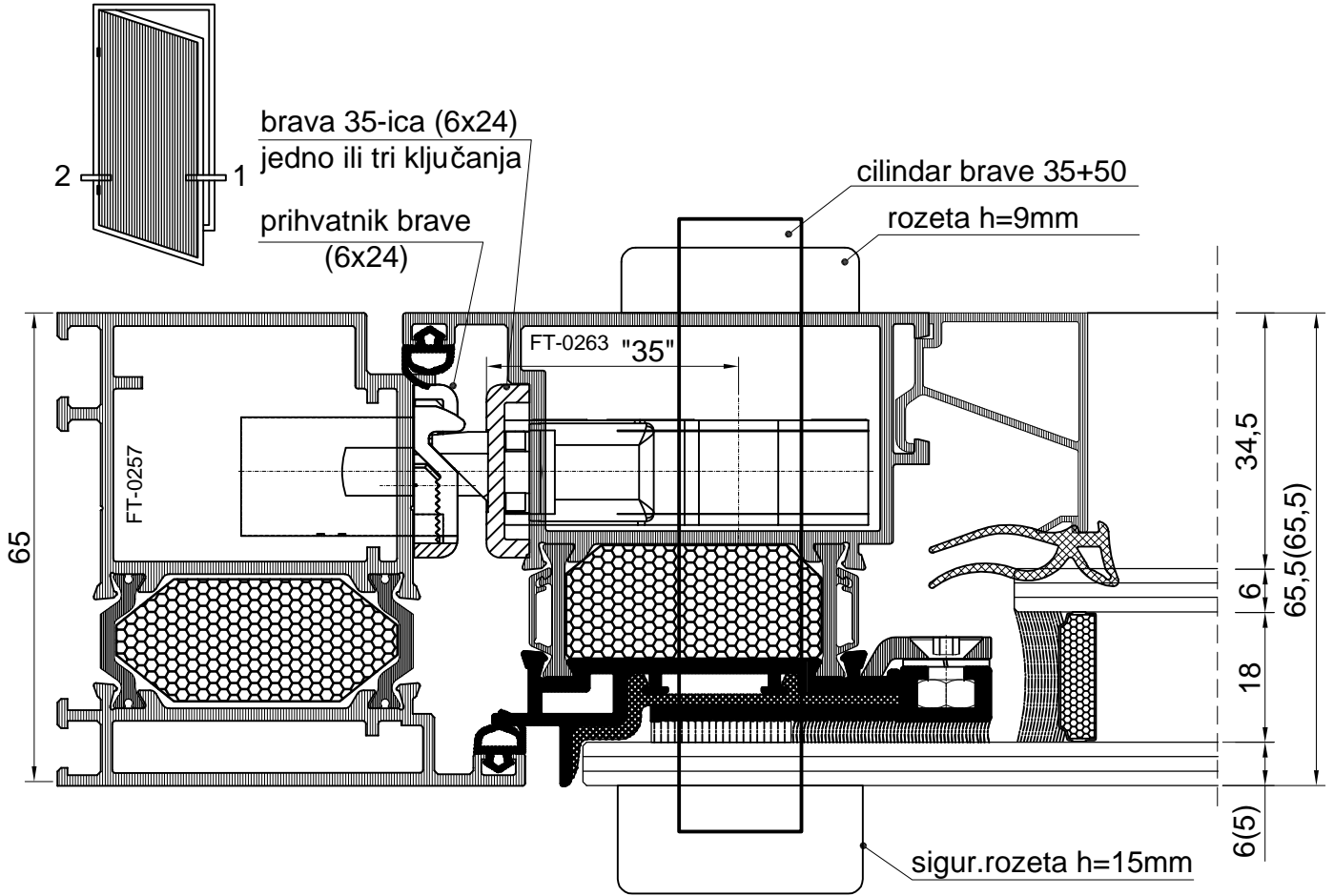
NAPOMENA: Hu-visina unutarnjeg al. lima
 MH-visina vrata Hv-visina vanjskog al. lima



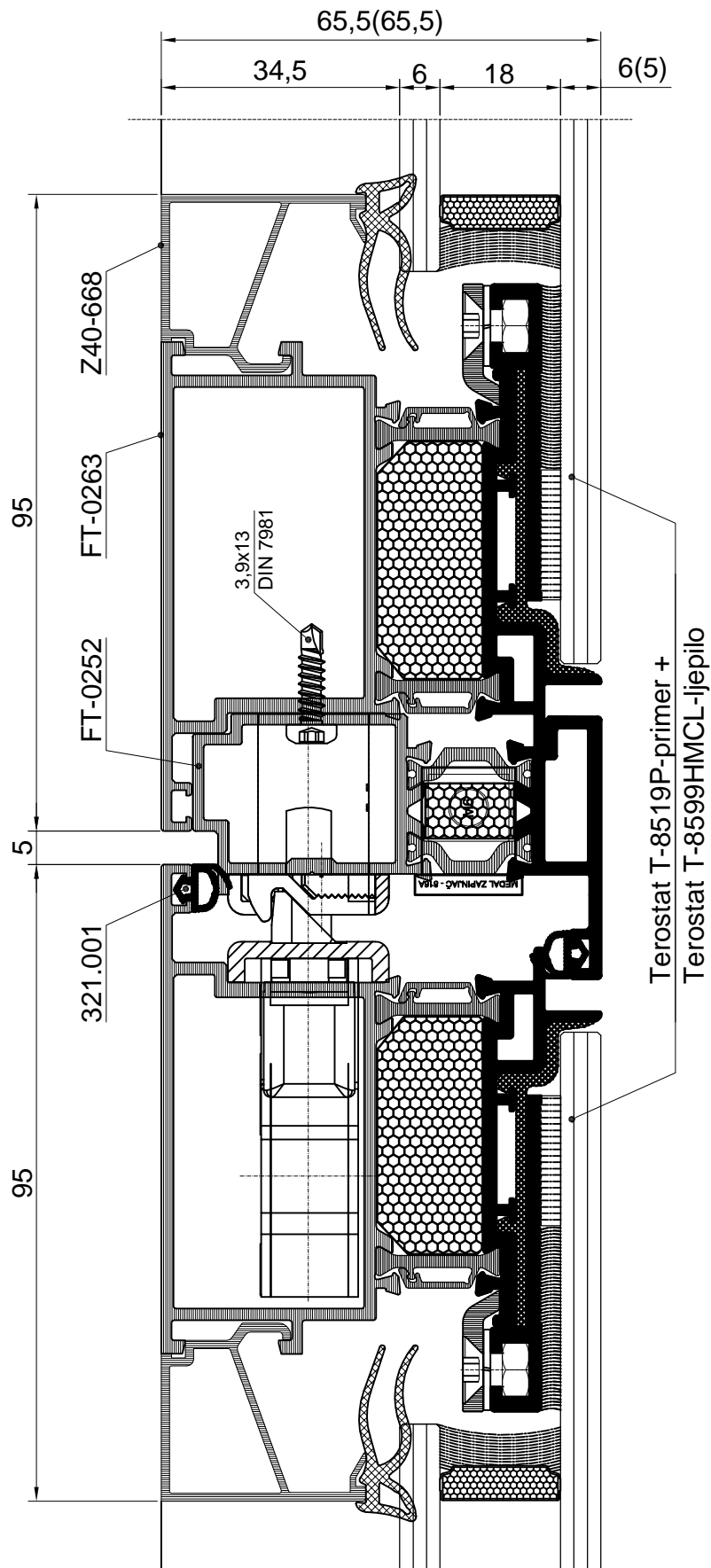
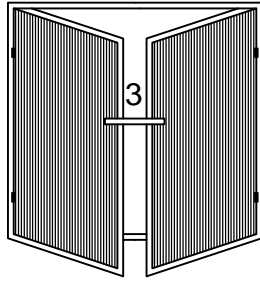
NAPOMENA:
Ugradnja staklene ispune u panel

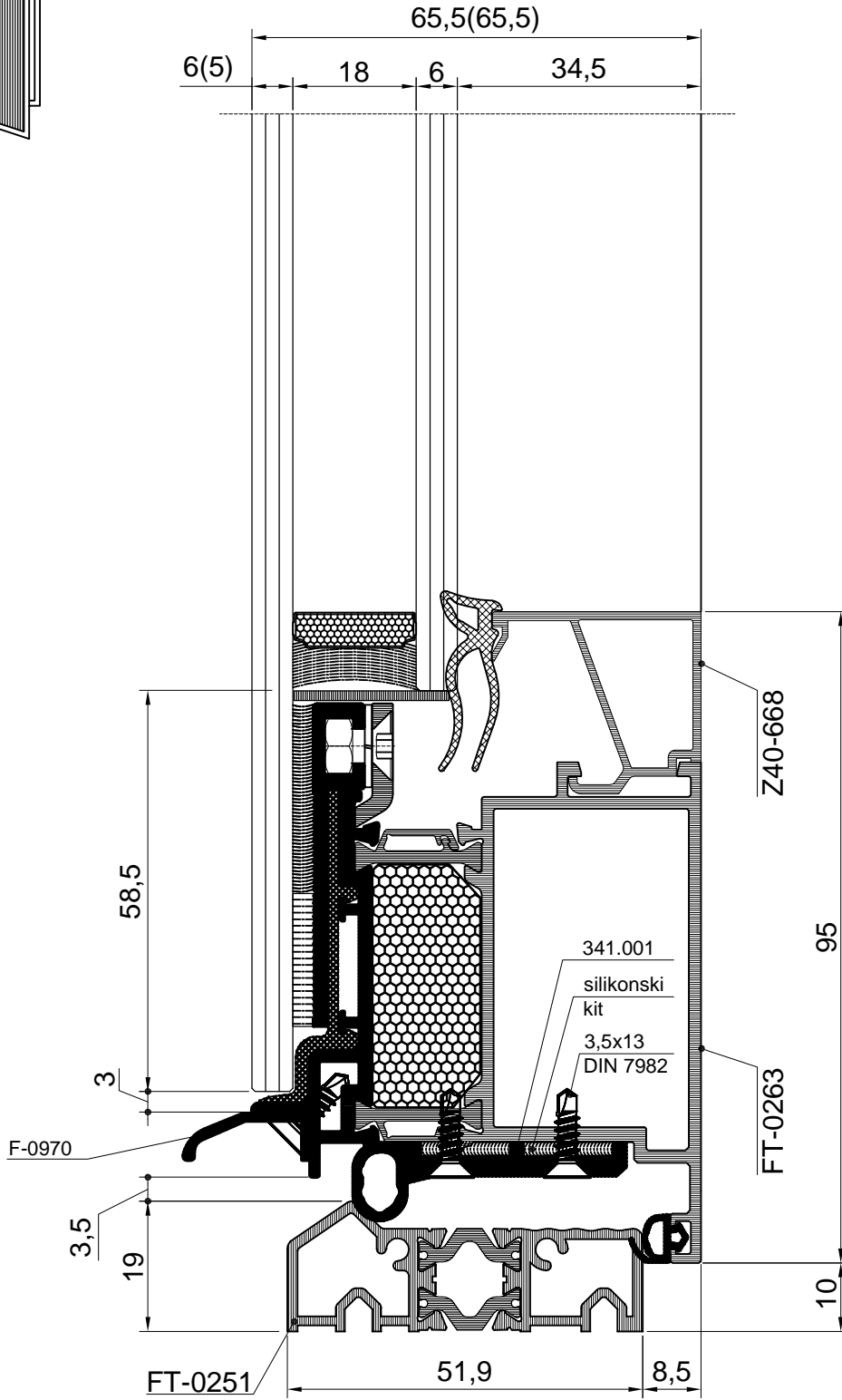
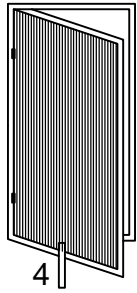


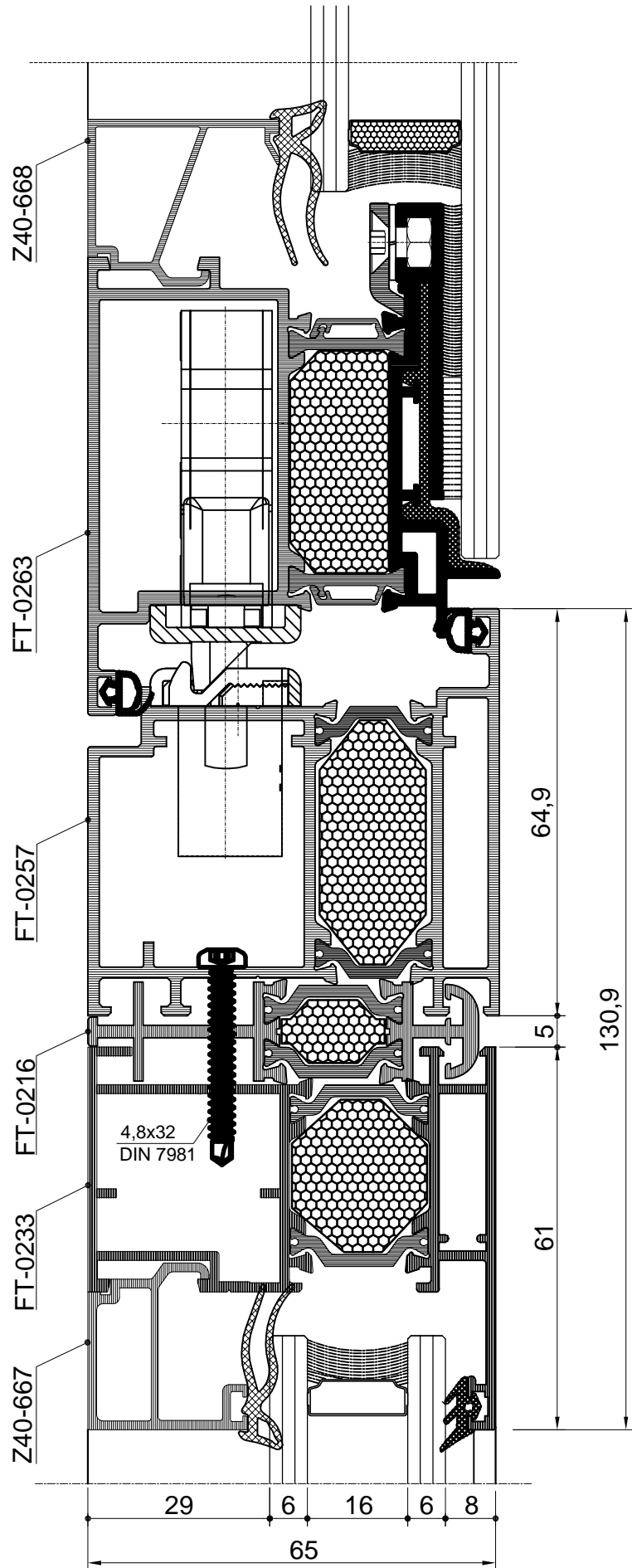
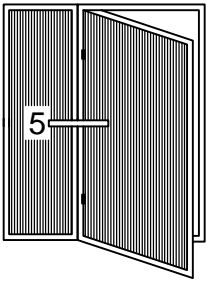


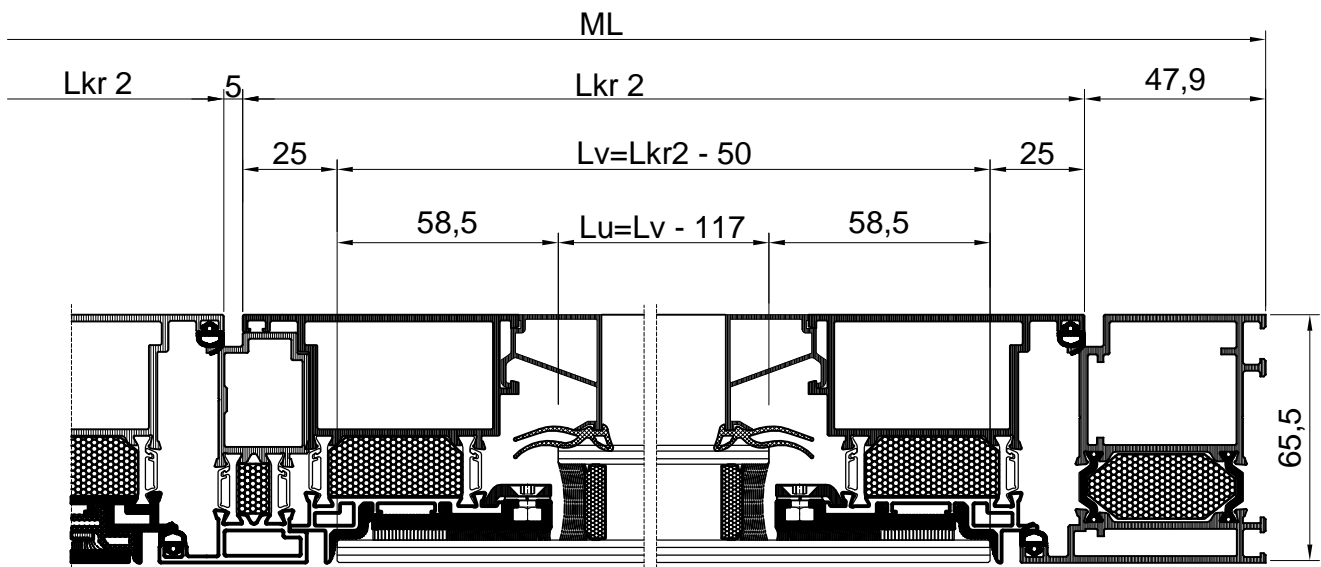
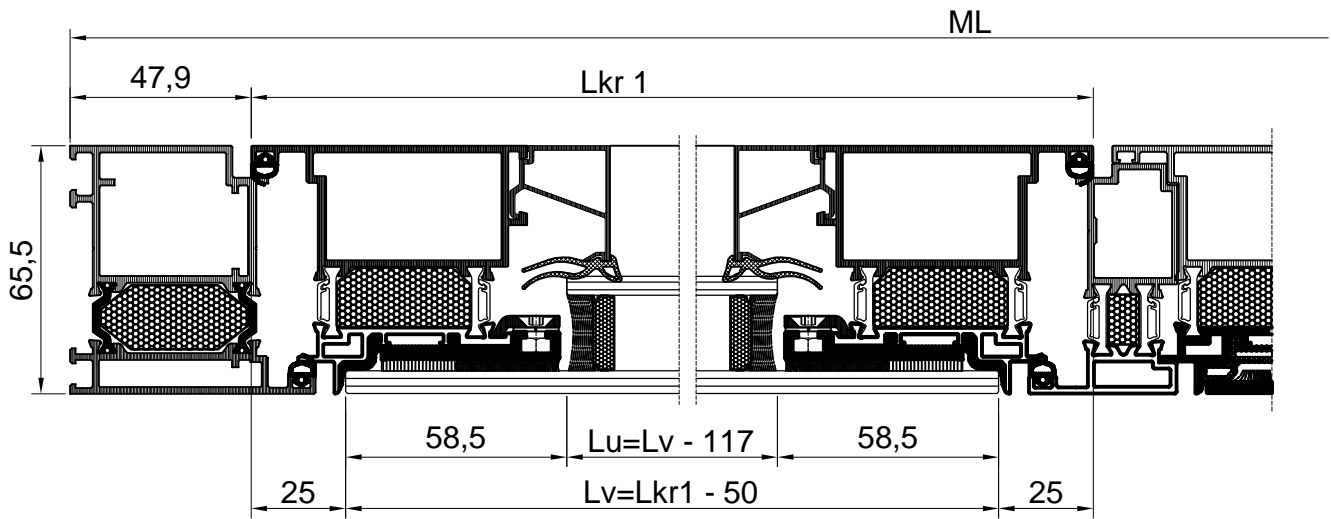
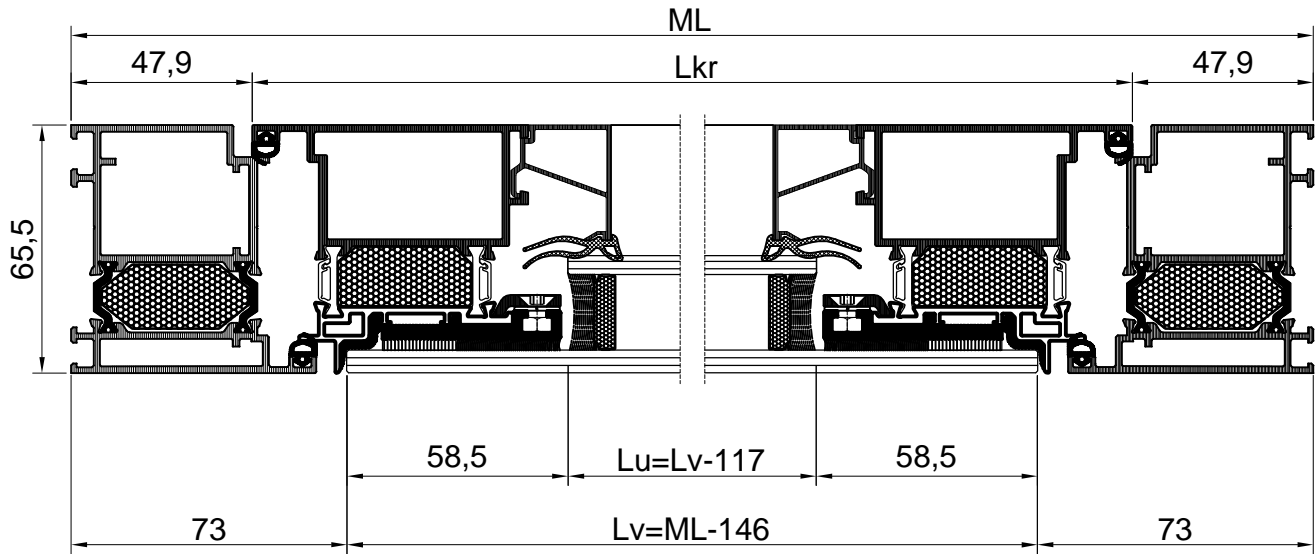


NAPOMENA: ZA BRAVU 40-icu PROBITI OBE STIJEMKE



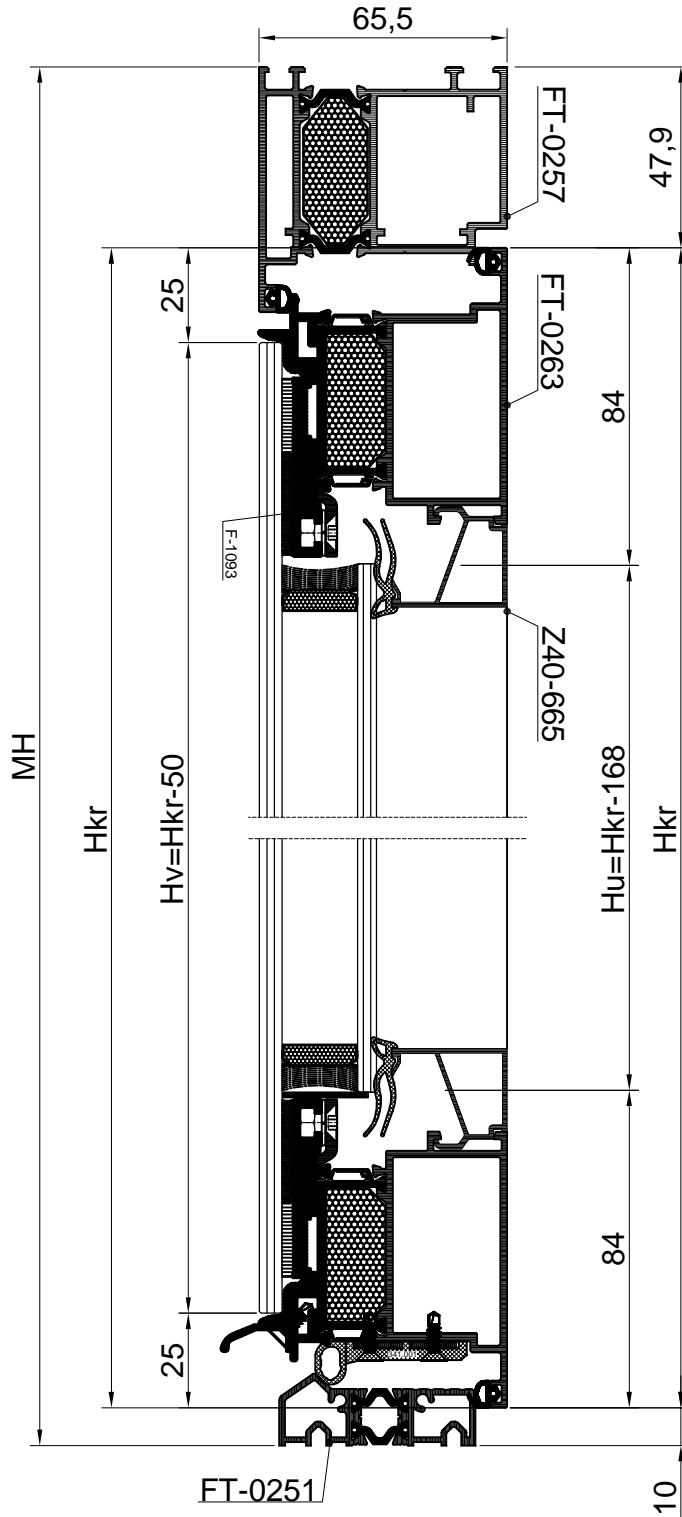
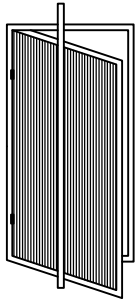






NAPOMENA:
ML-širina vrata

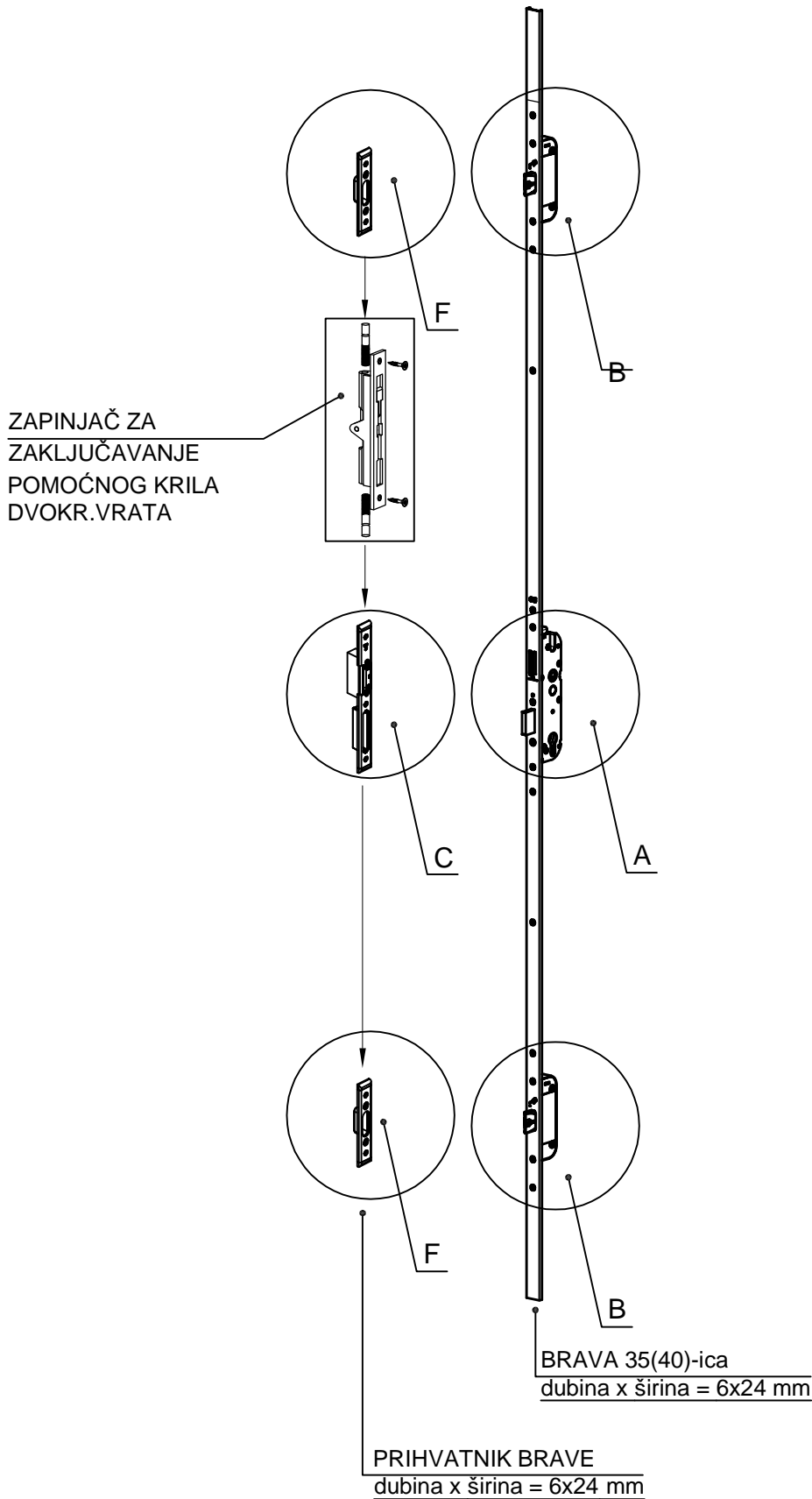
Lu-širina unutarnjeg stakla
Lv-širina vanjskog stakla

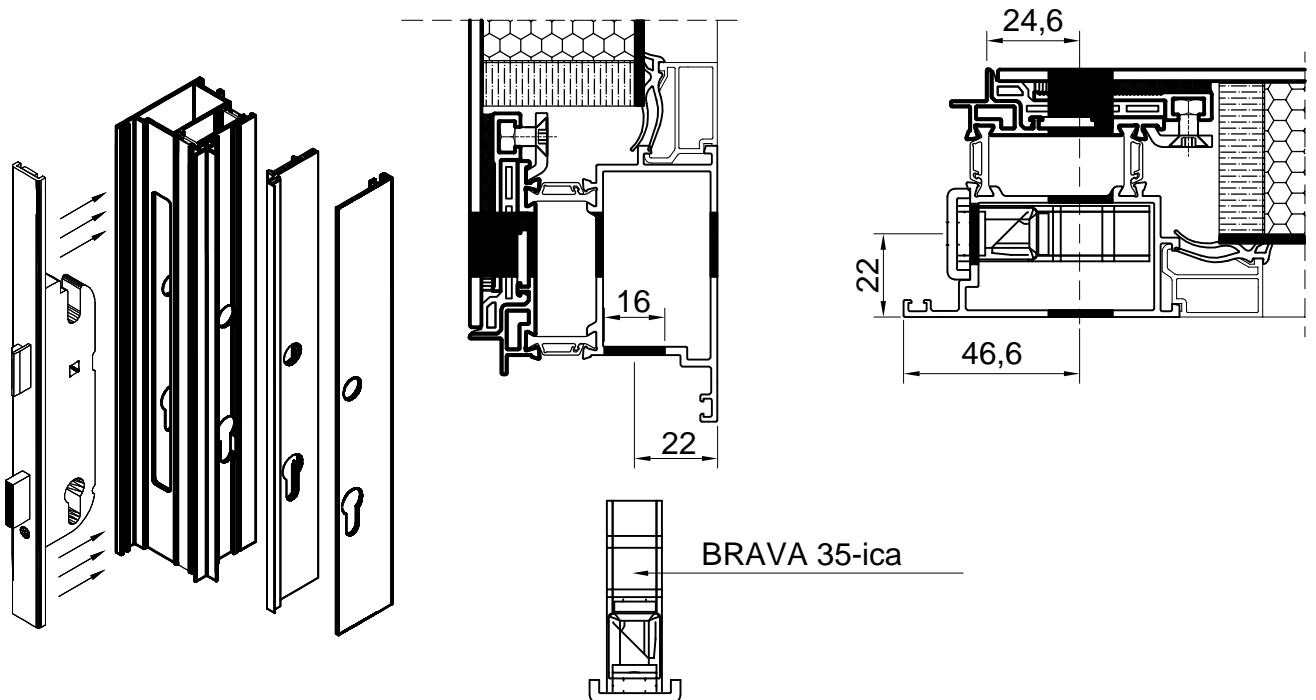
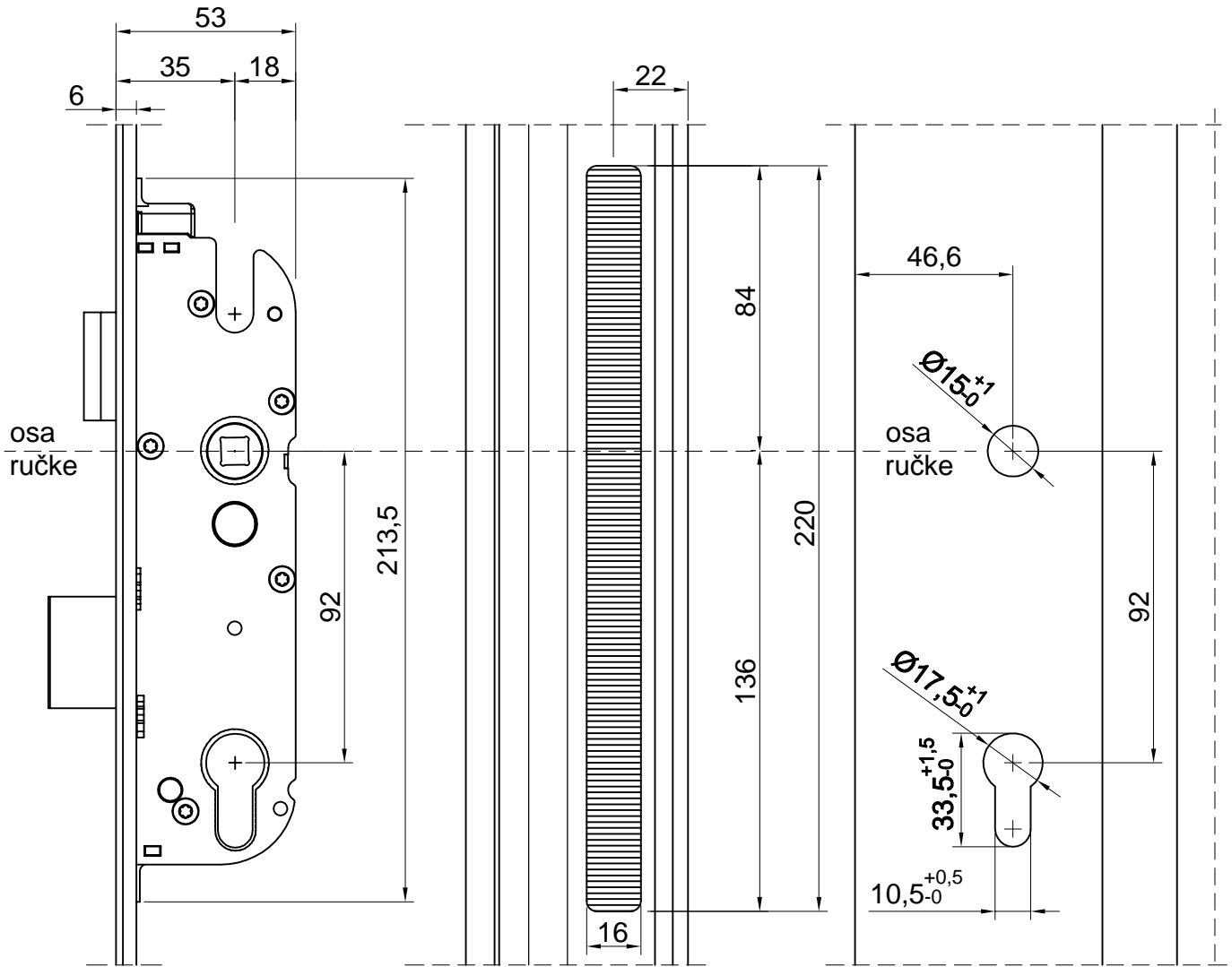


NAPOMENA: Hu-visina unutarnjeg stakla
 MH-visina vrata Hv-visina vanjskog stakla

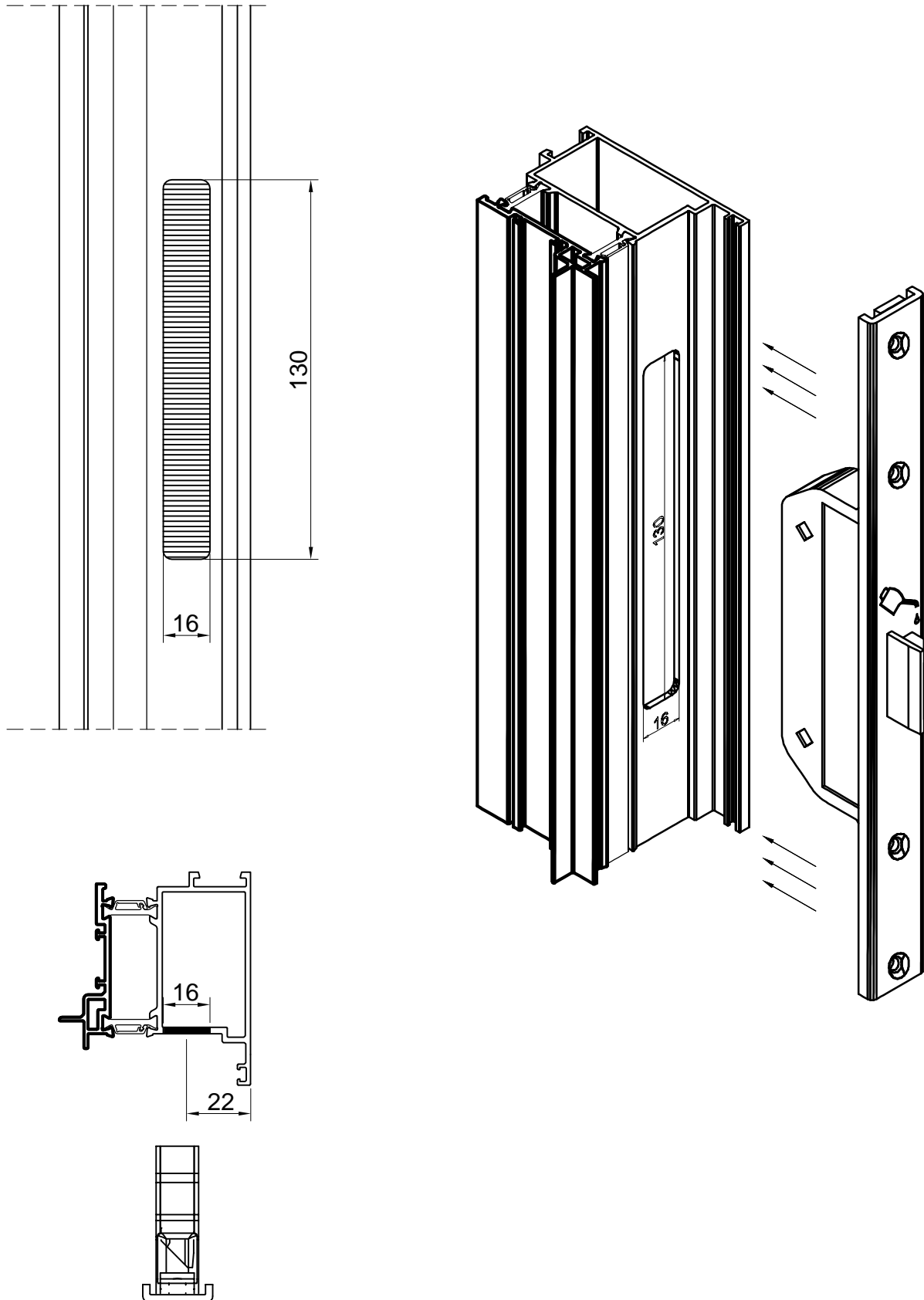
OBRADA I MONTAŽA OKOVA

BRAVA 35(40)-ica SA TRI ZAKLJUČAVANJA

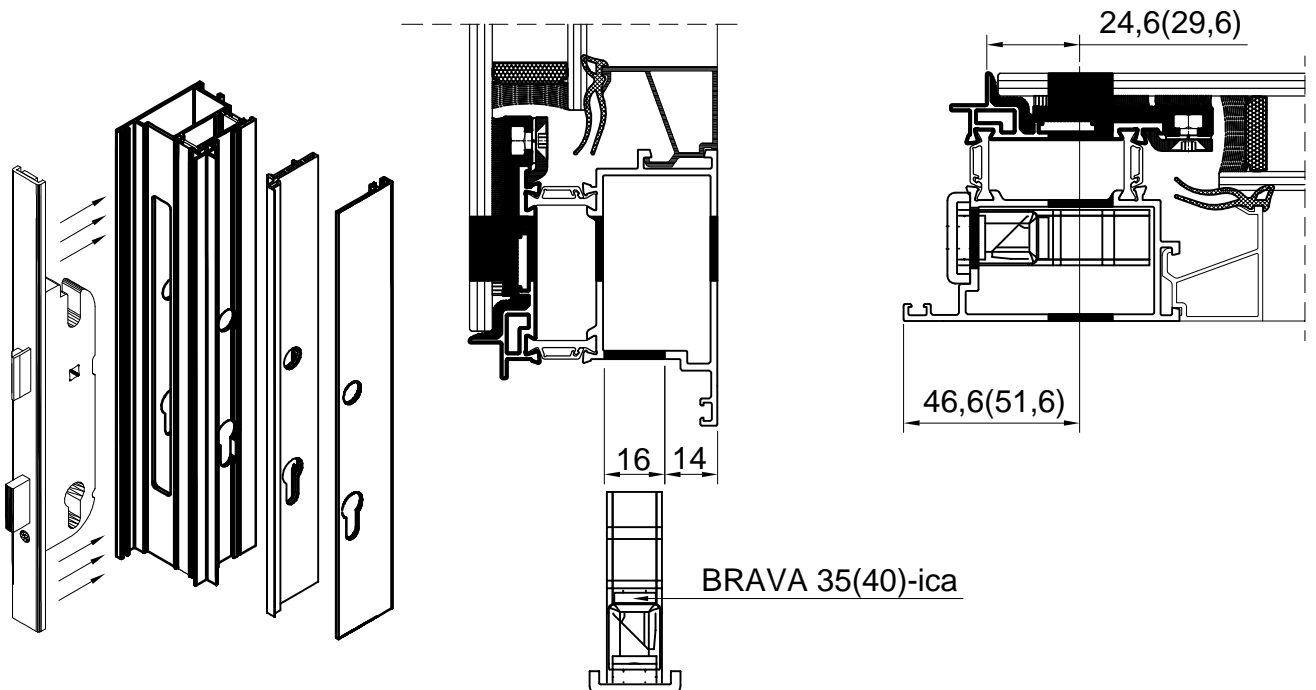
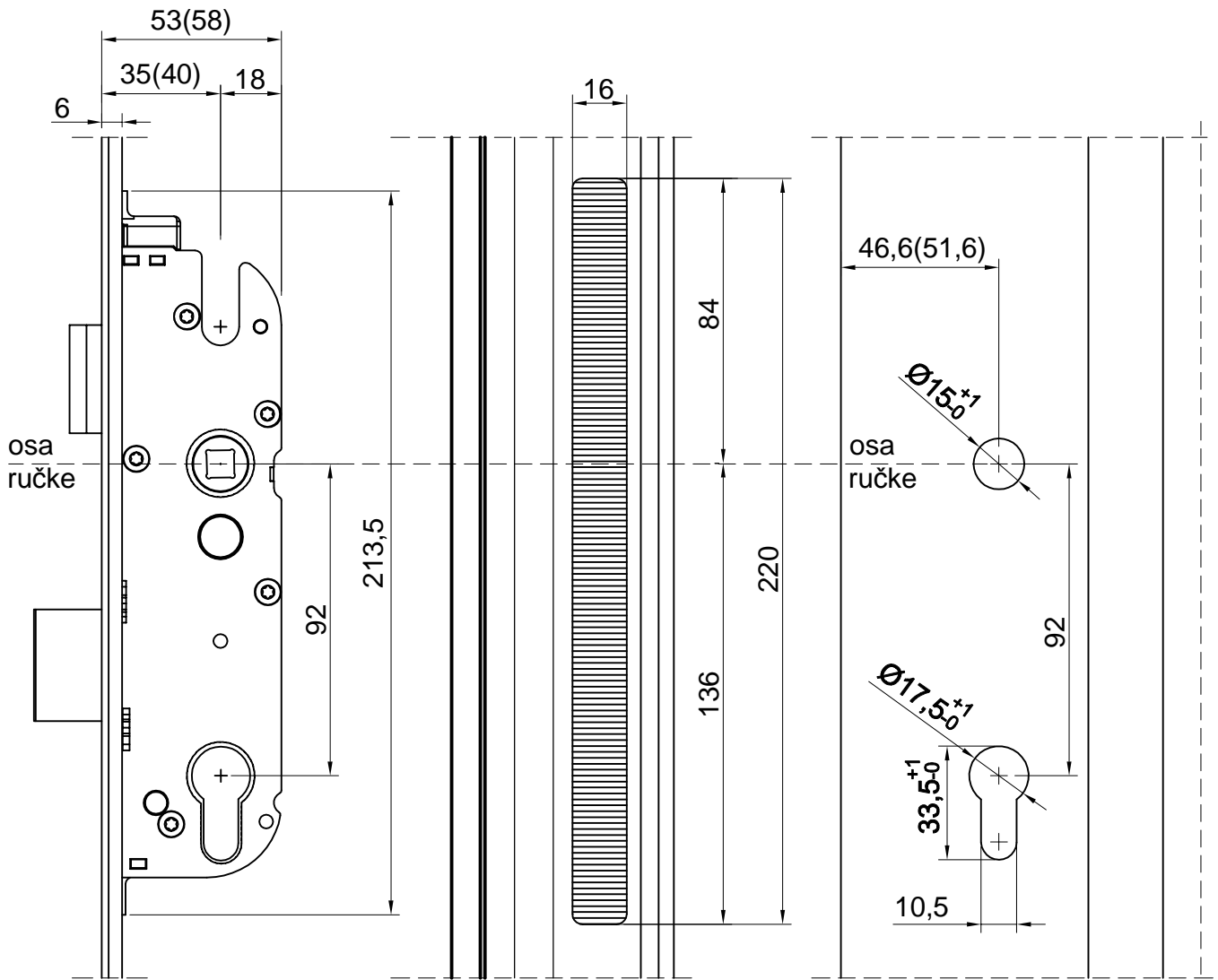




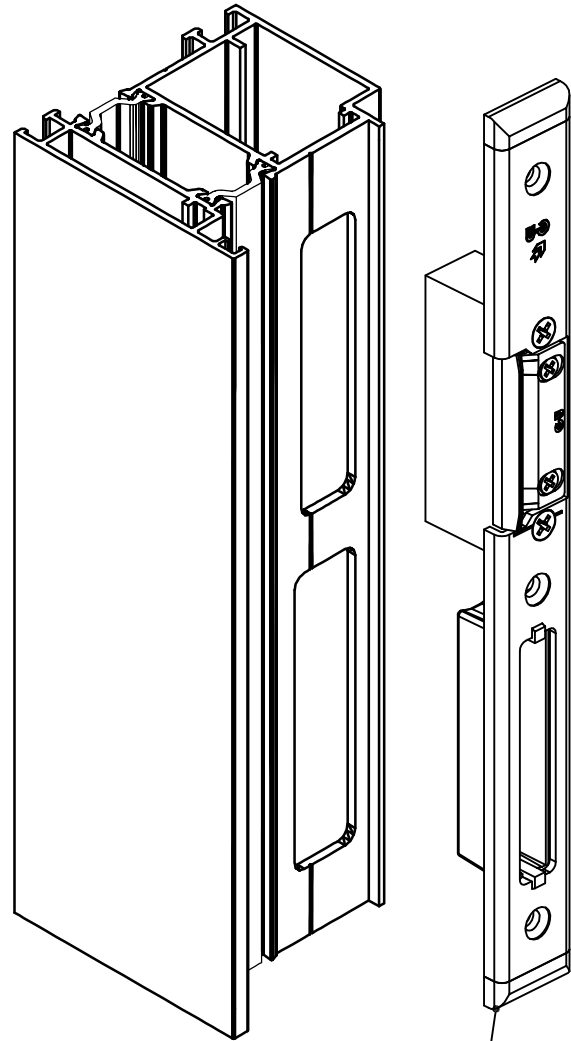
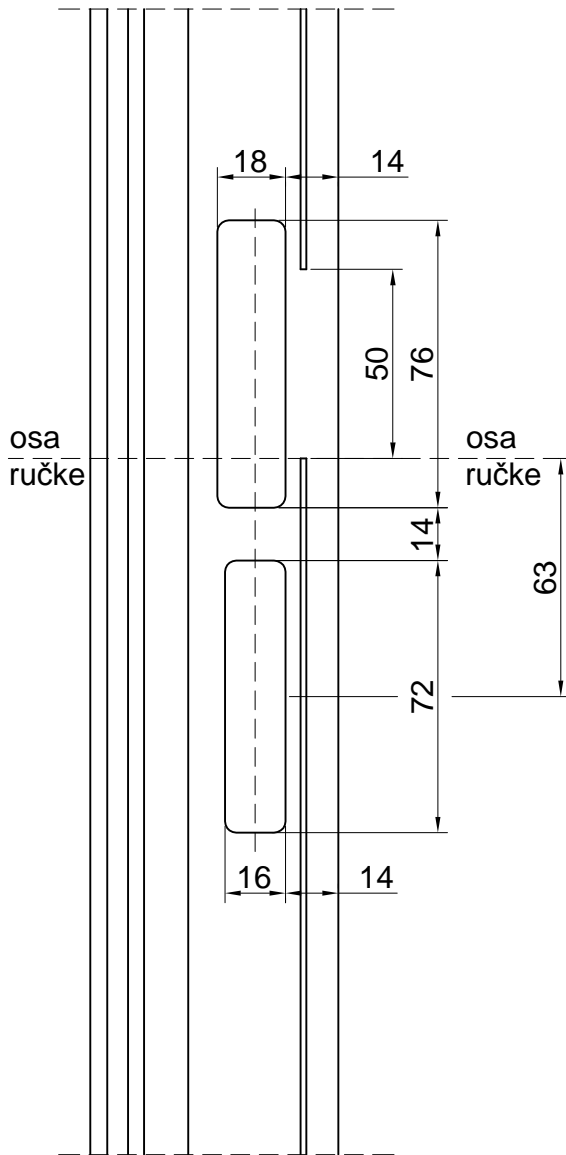
BRAVA 35-ica SA TRI ZAKLJUČAVANJA - DETALJ "A" PANELNA ISPUNA



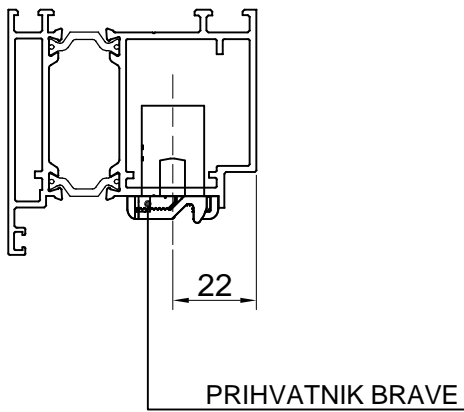
BRAVA 35(40)-ica SA TRI ZAKLJUČAVANJA - DETALJ "B"



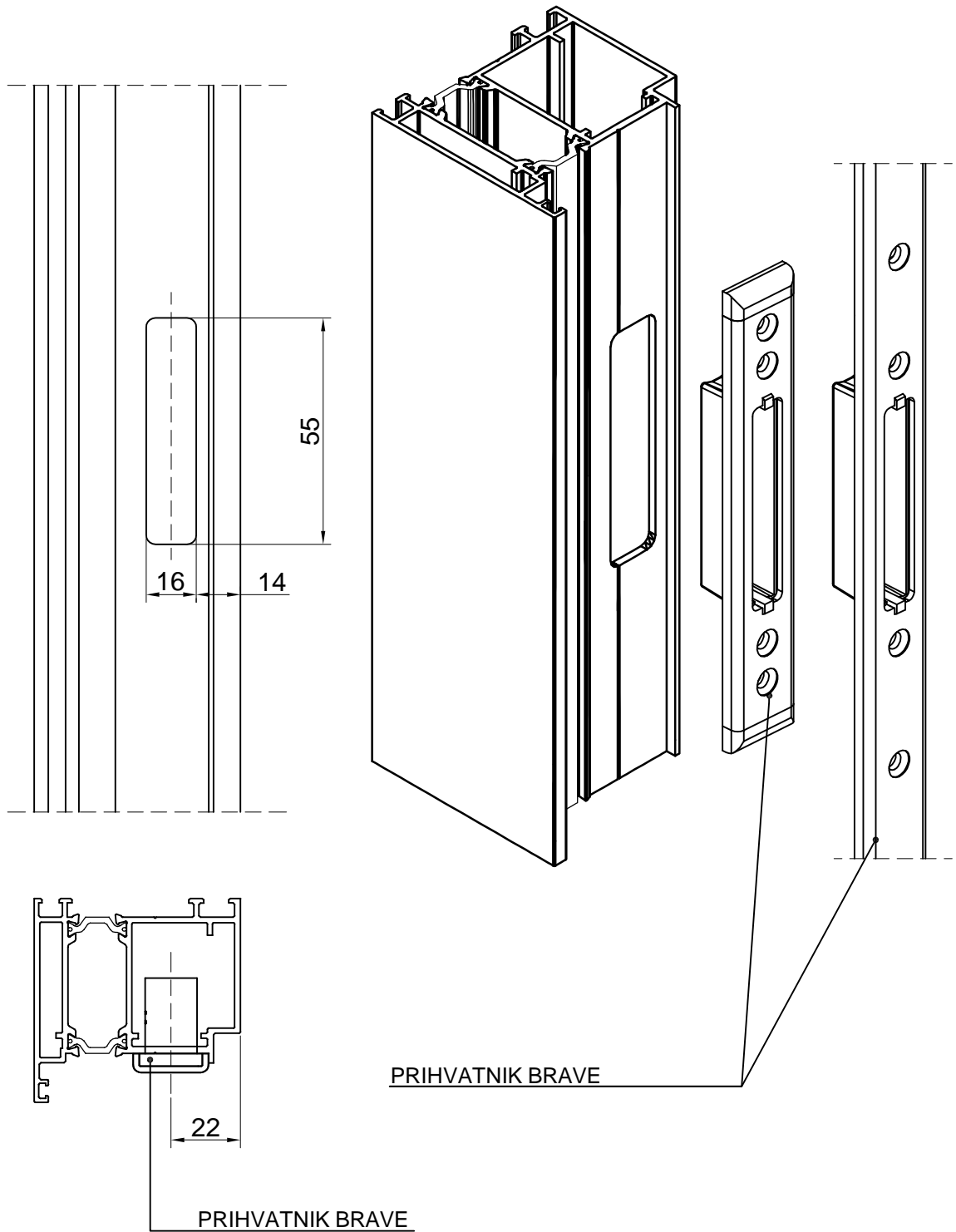
BRAVA 35(40)-ica SA TRI ZAKLJUČAVANJA - DETALJ "A" STAKLENA ISPUNA



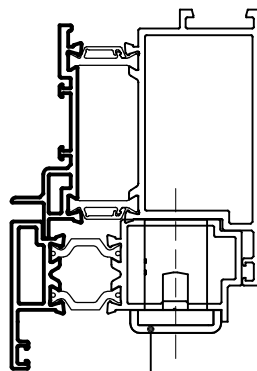
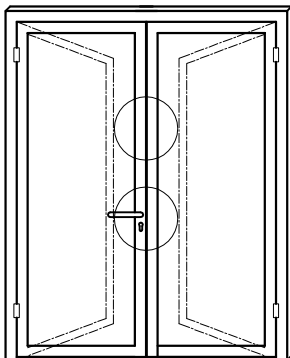
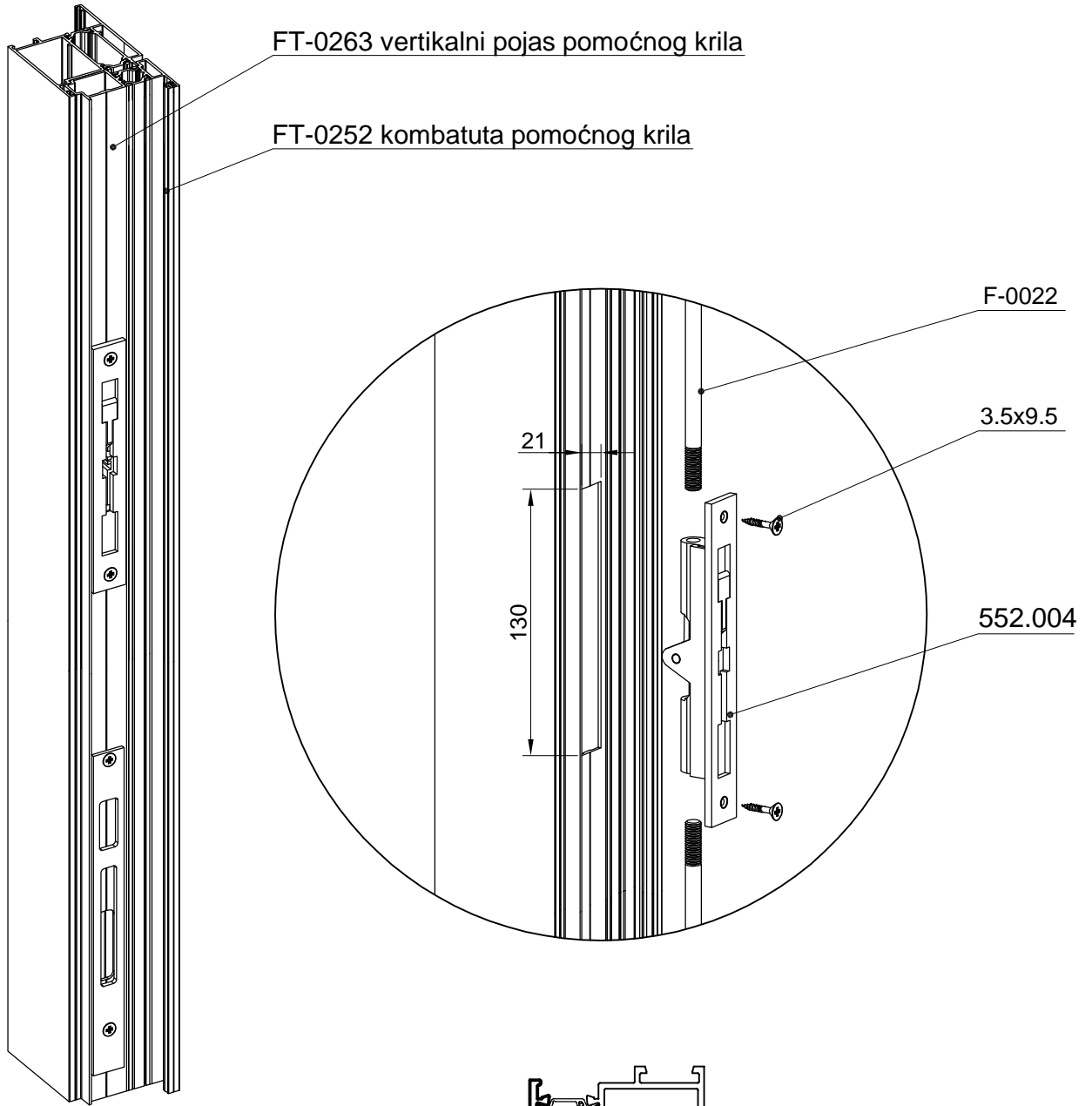
PRIHVATNIK BRAVE



PRIHVATNIK BRAVE 35(40)-ica SA TRI ZAKLJUČAVANJA - DETALJ "C"

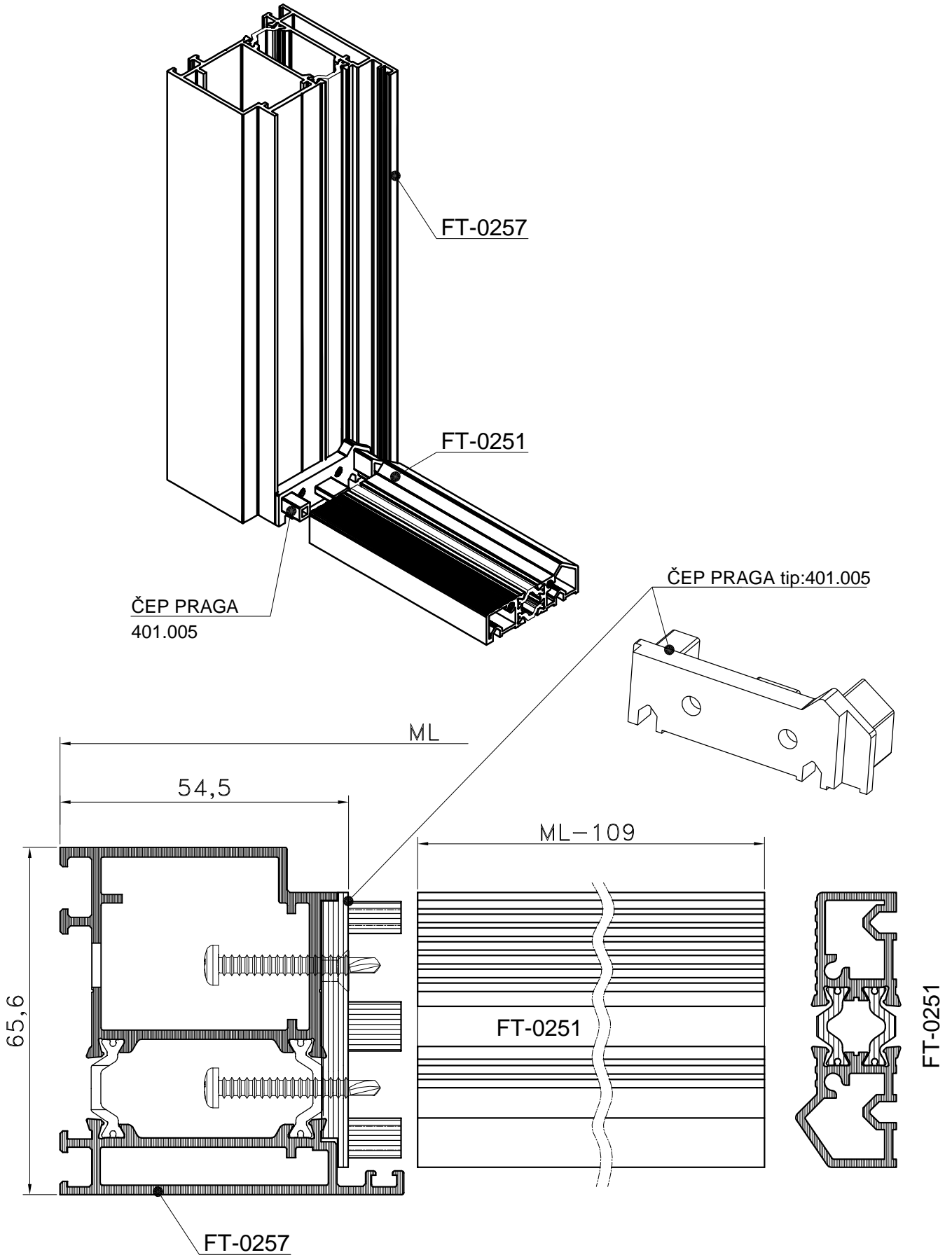


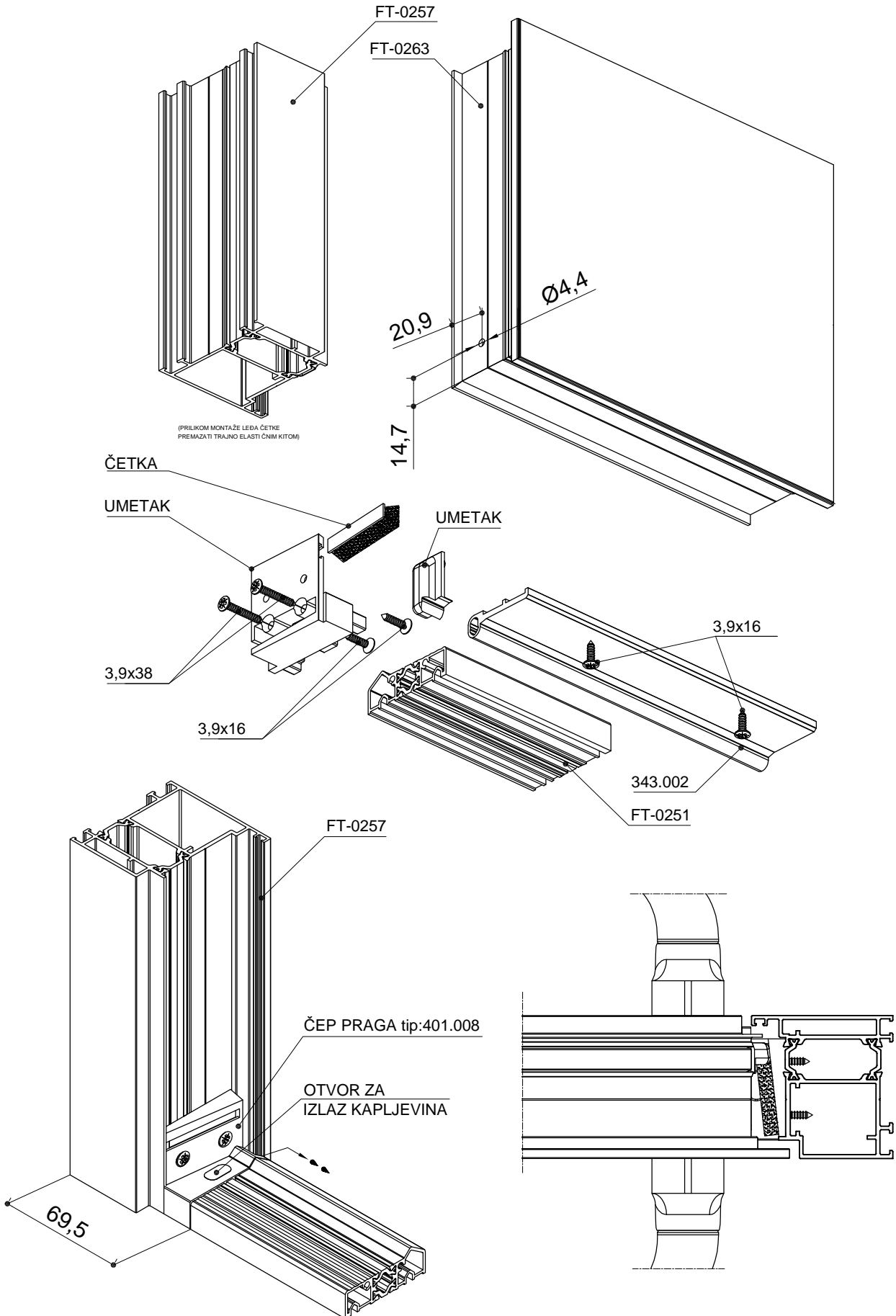
PRIHVATNIK BRAVE 35(40)-ica SA TRI ZAKLJUČAVANJA - DETALJ "F"



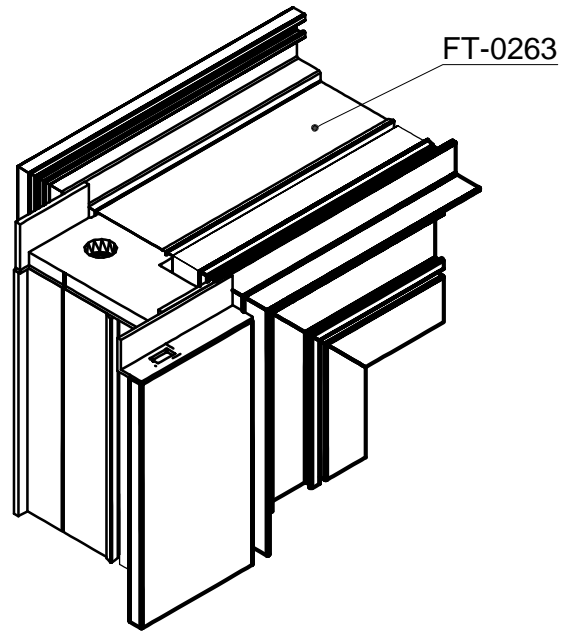
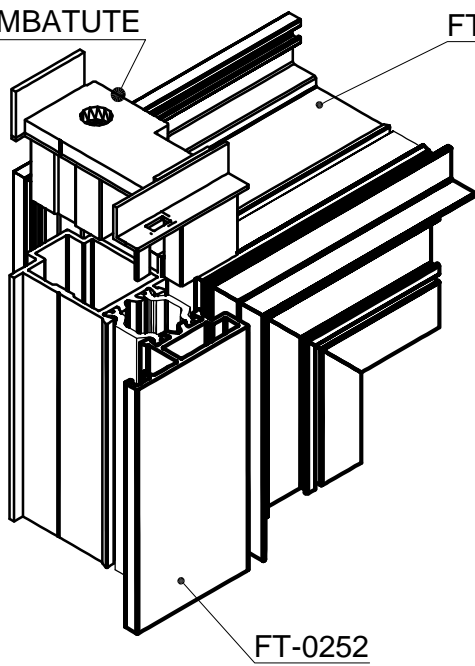
krakun za zaključavanje pomoćnog krila 552.004

UNUTARNJA DVOKRILNA VRATA

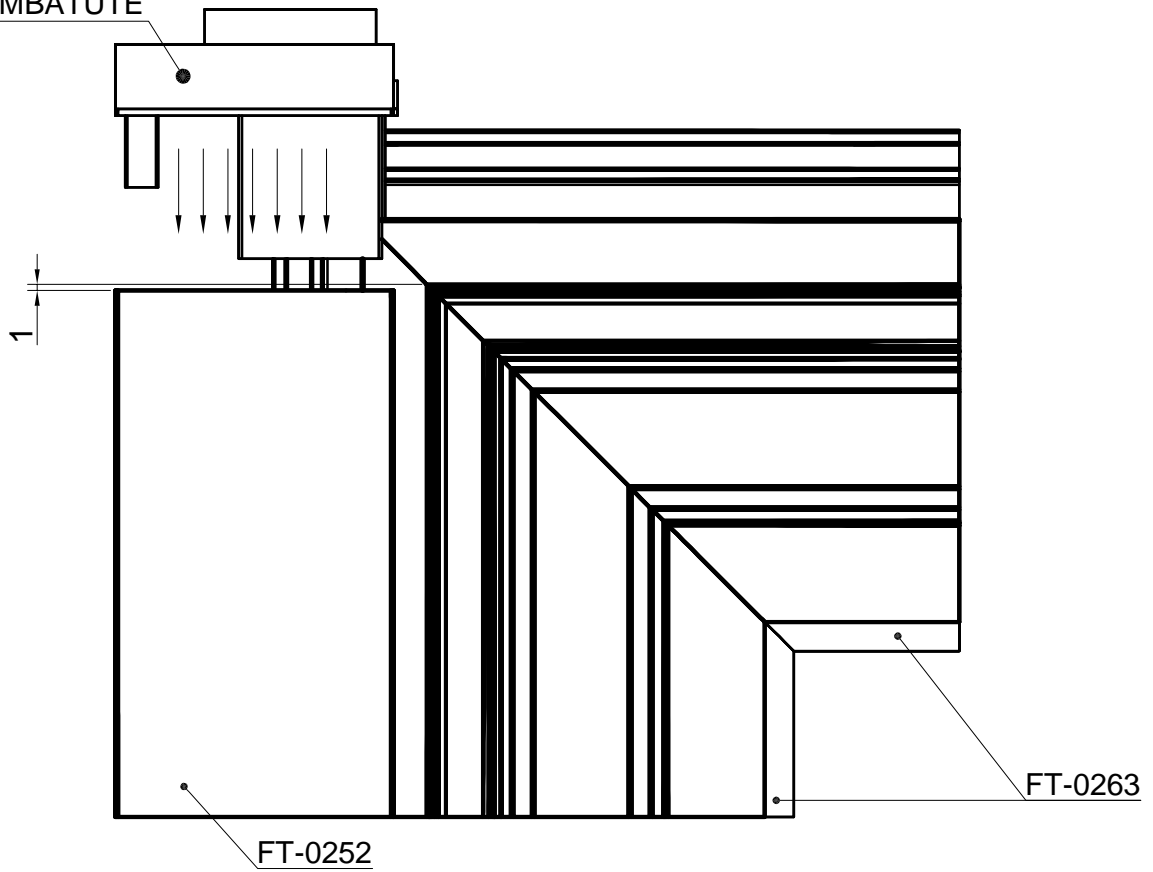


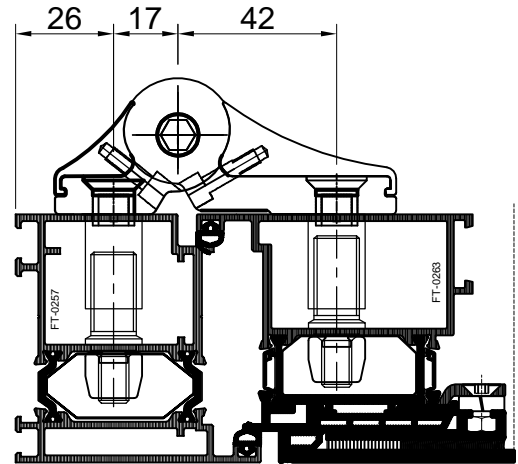
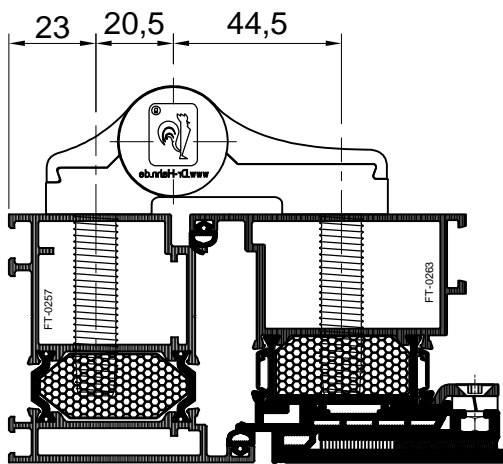
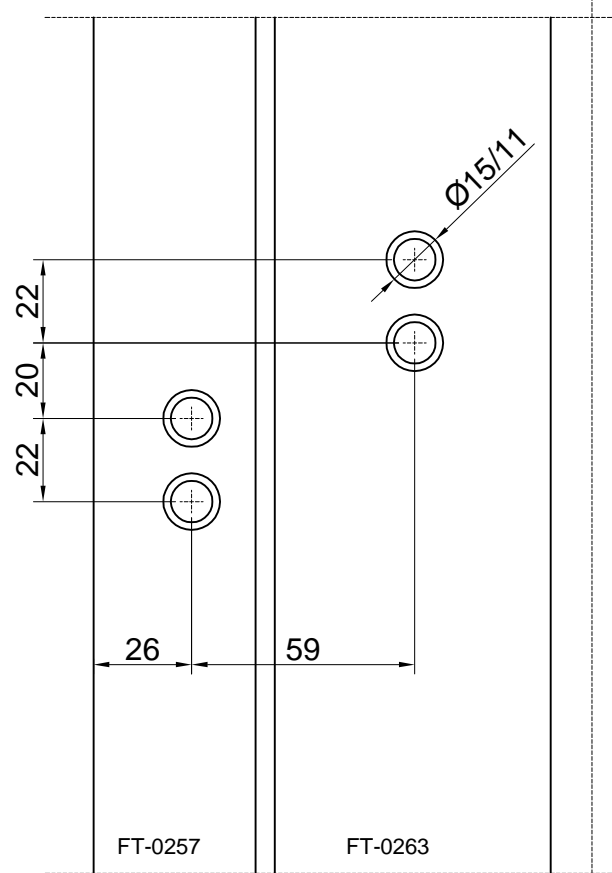
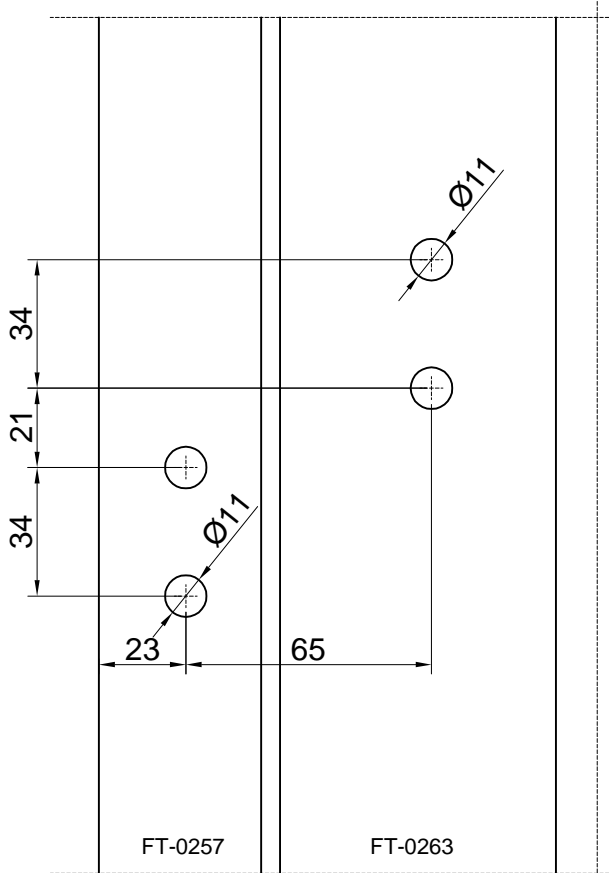


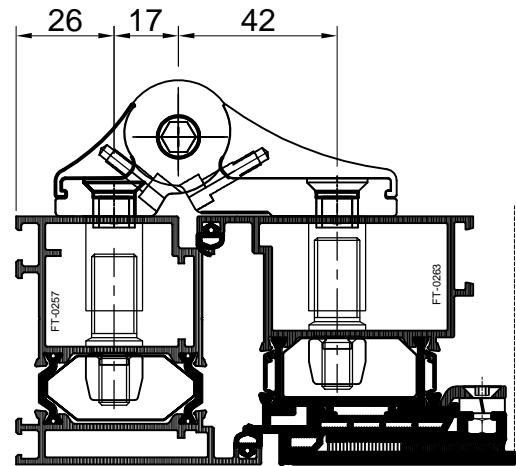
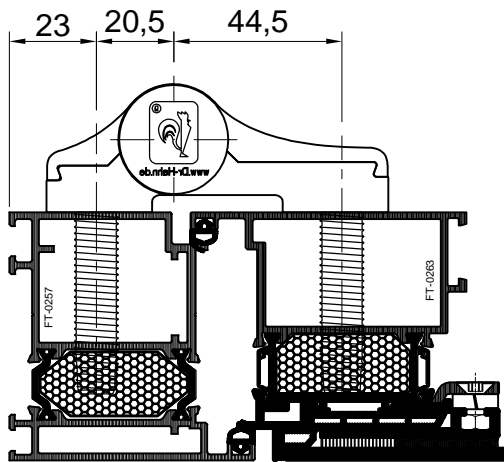
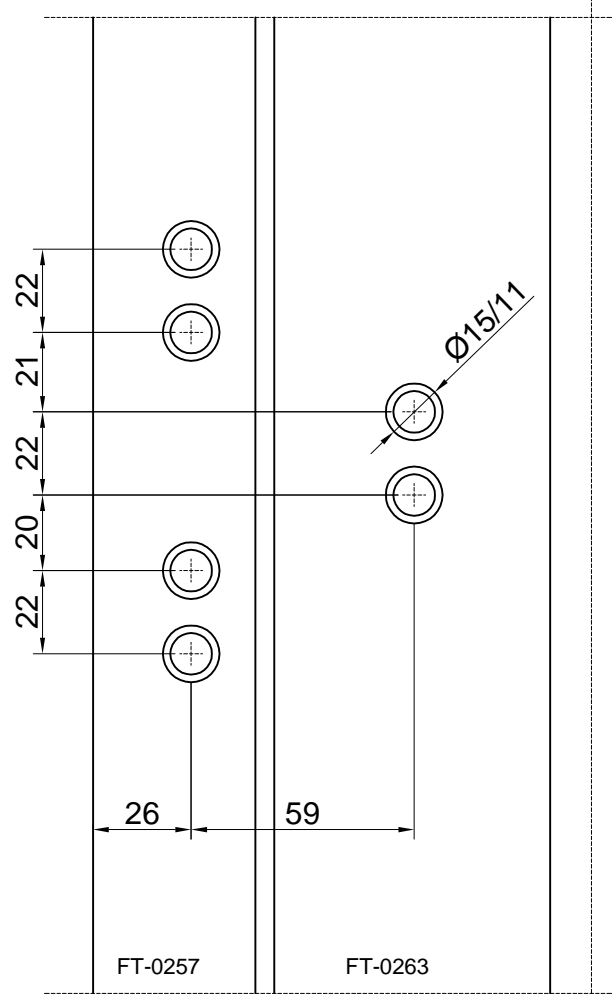
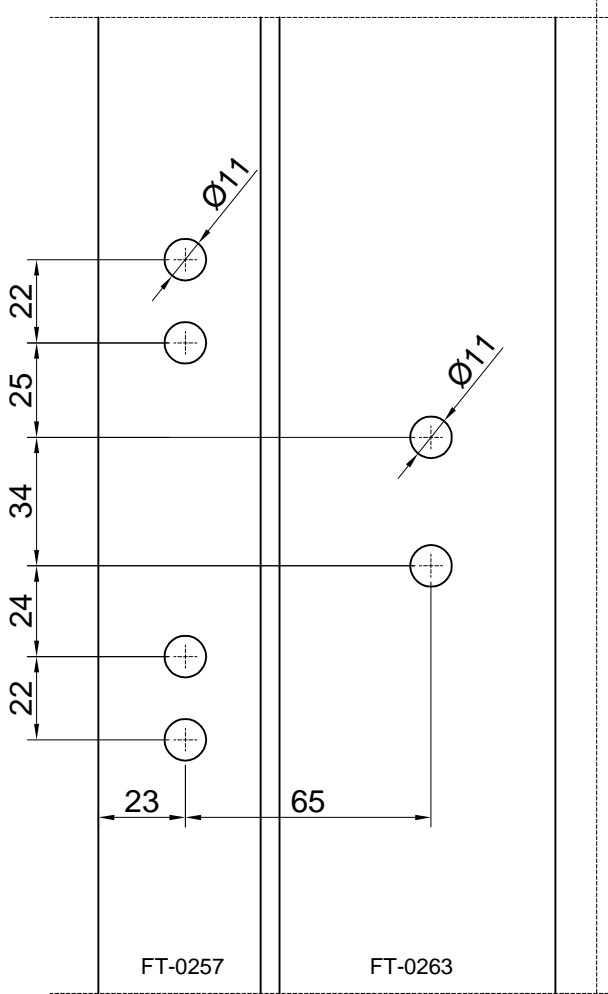
ČEP KOMBATUTE
401.001



ČEP KOMBATUTE
401.001









VRATA TERMO 65 VP

MONTAŽA KUTNIH SPOJNICA

RAZDVOJIVI SPOJ


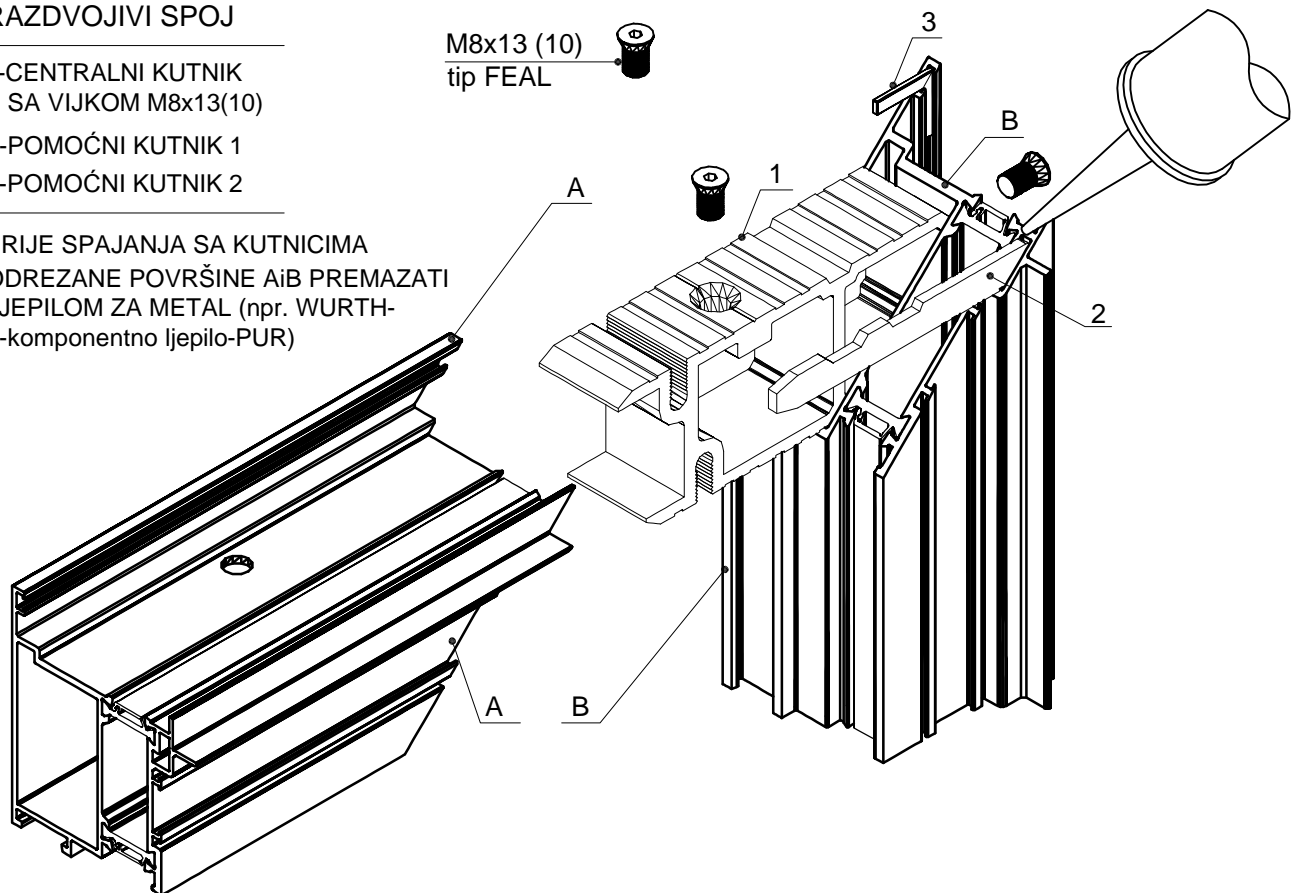
1-CENTRALNI KUTNIK
SA VIJKOM M8x13(10)

2-POMOĆNI KUTNIK 1

3-POMOĆNI KUTNIK 2

PRIJE SPAJANJA SA KUTNICIMA
ODREZANE POVRŠINE A i B PREMAZATI
LJEPILOM ZA METAL (npr. WURTH-
2-komponentno ljepilo-PUR)

M8x13 (10)
tip FEAL

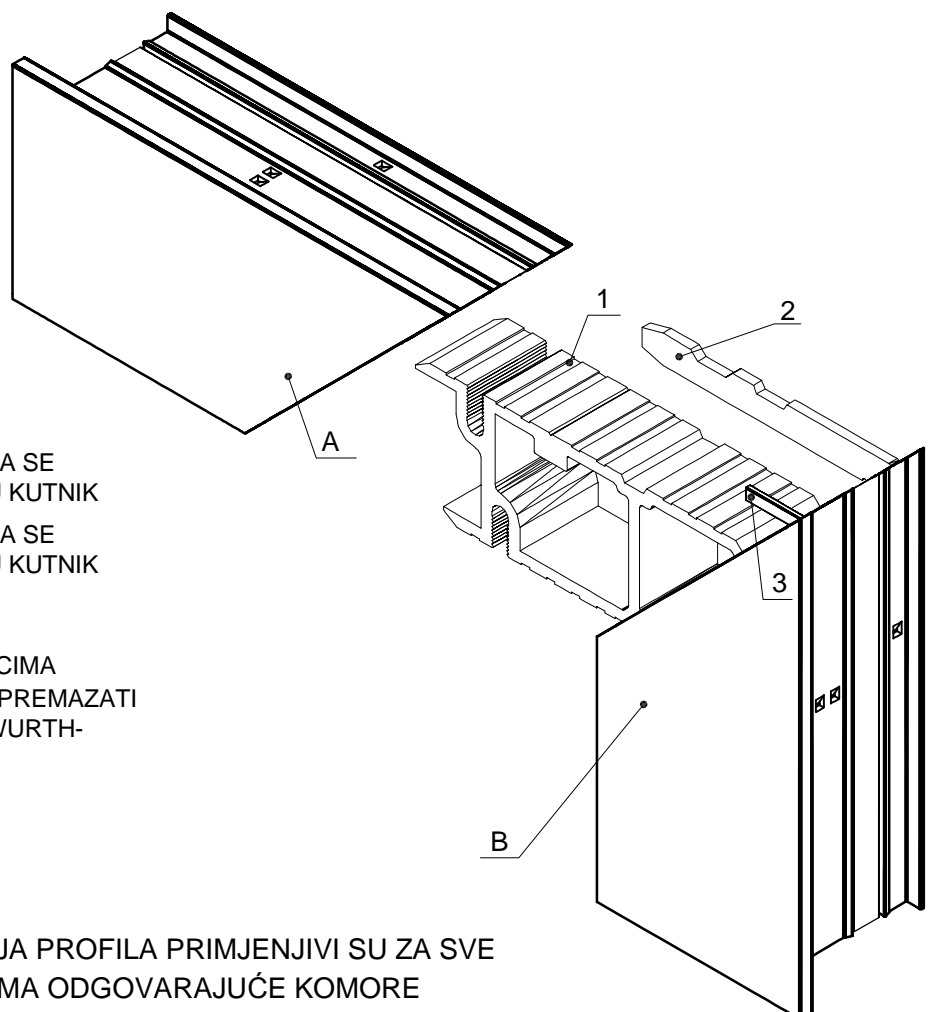


NERAZDVOJIVI SPOJ

1-CENTRALNI KUTNIK SPAJA SE
UTISKIVANJEM STIJENKE U KUTNIK

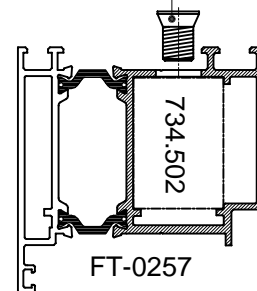
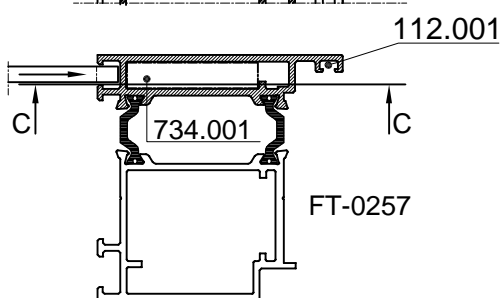
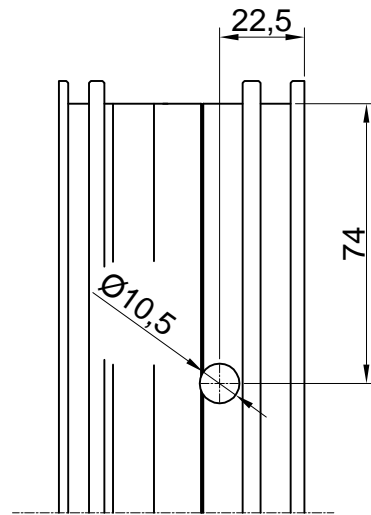
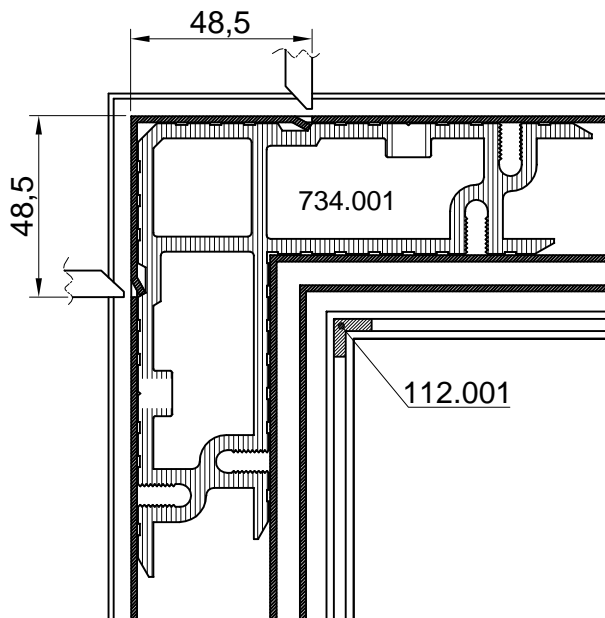
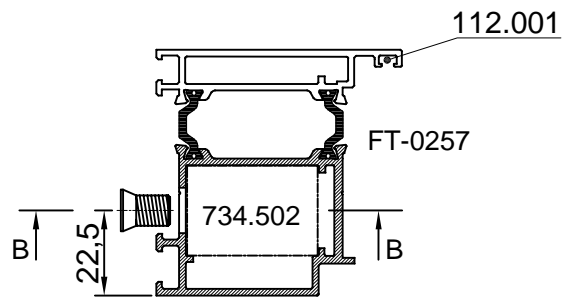
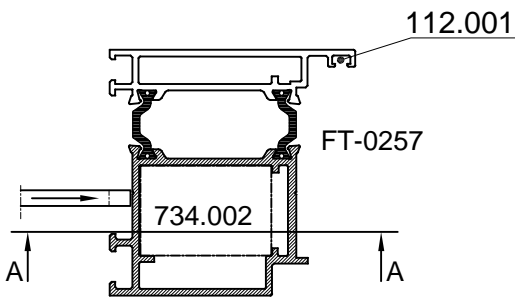
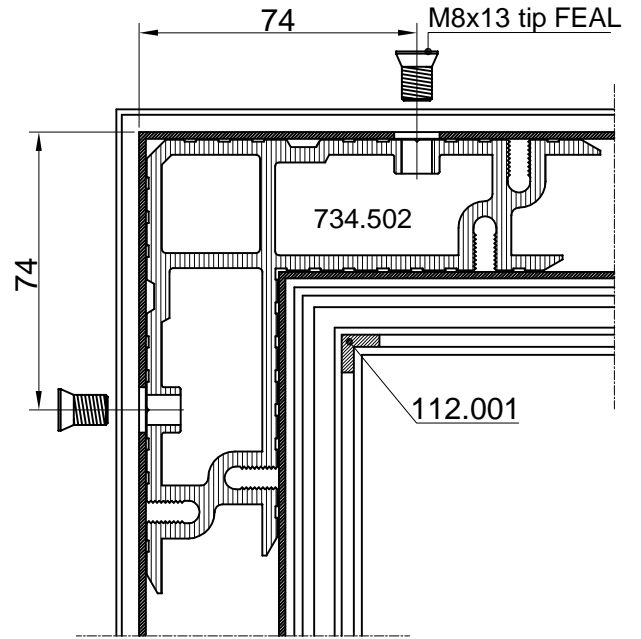
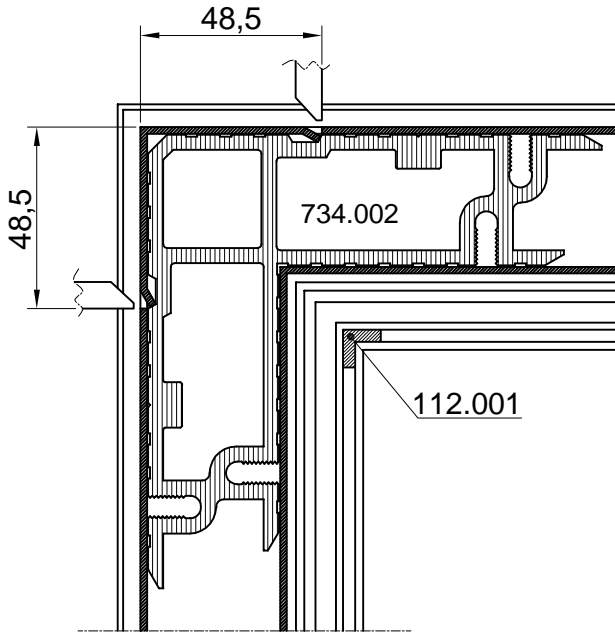
2-POMOĆNI KUTNIK 1 SPAJA SE
UTISKIVANJEM STIJENKE U KUTNIK

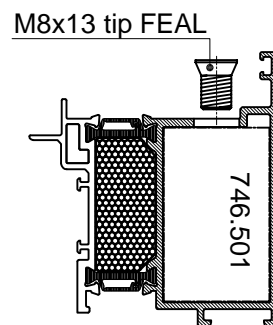
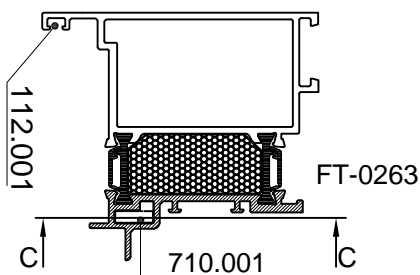
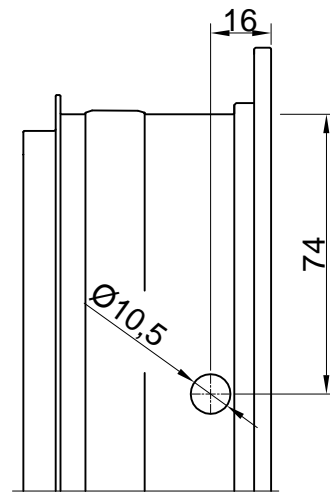
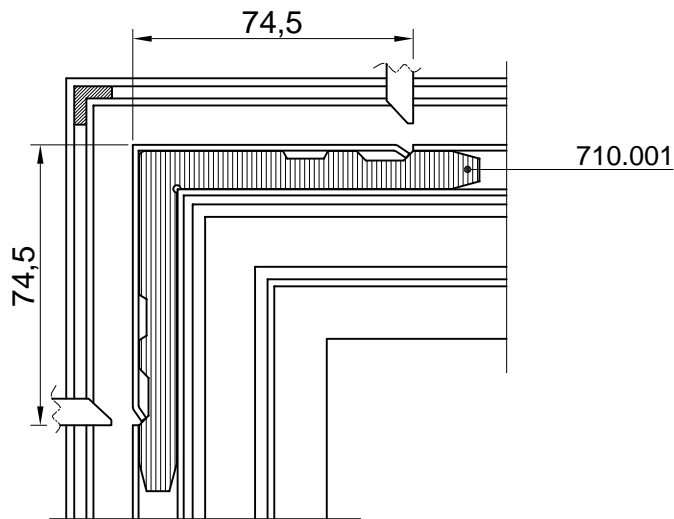
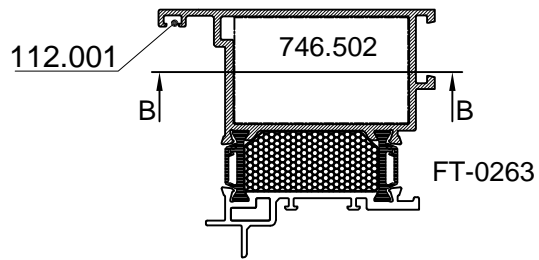
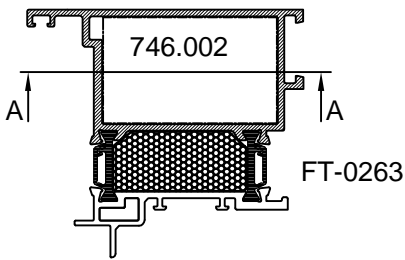
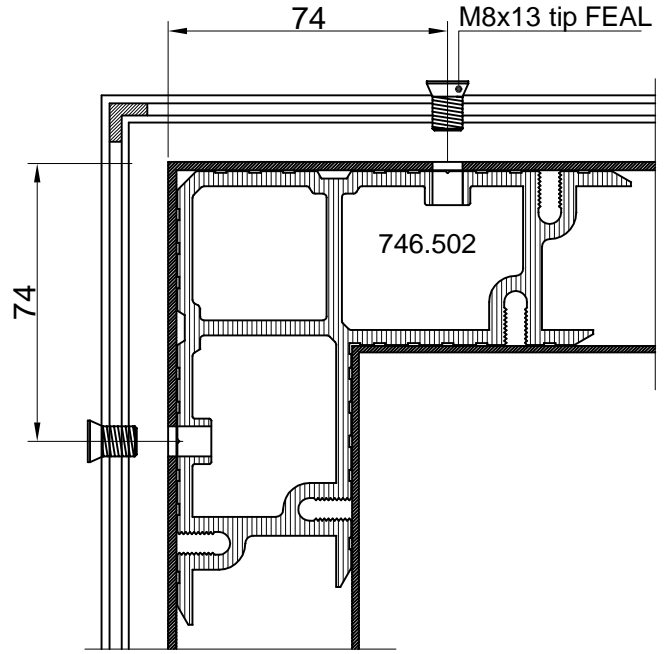
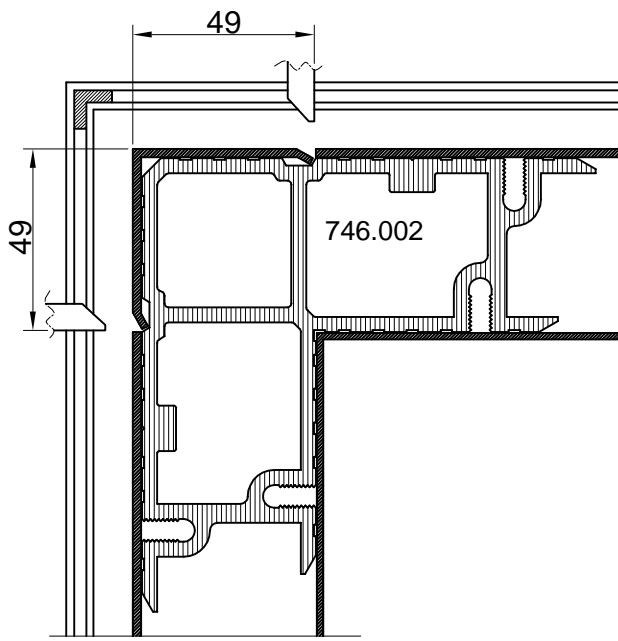
3-POMOĆNI KUTNIK 2

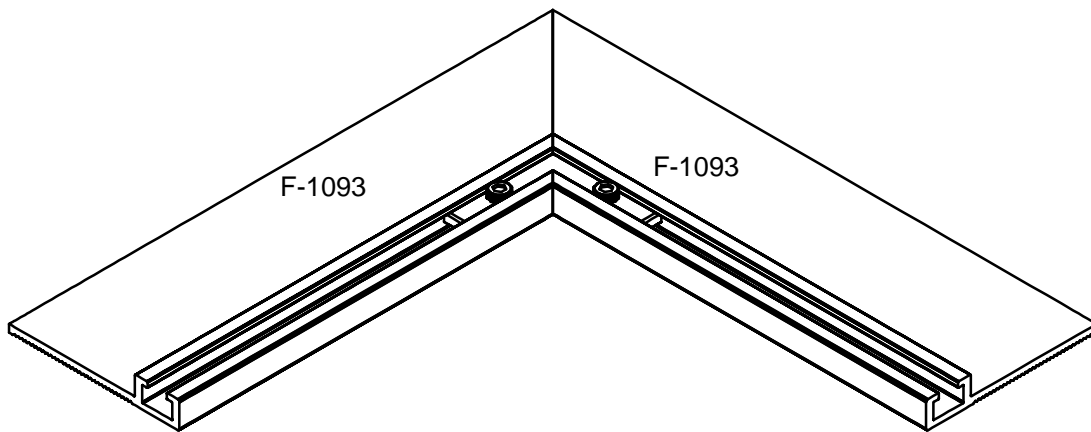
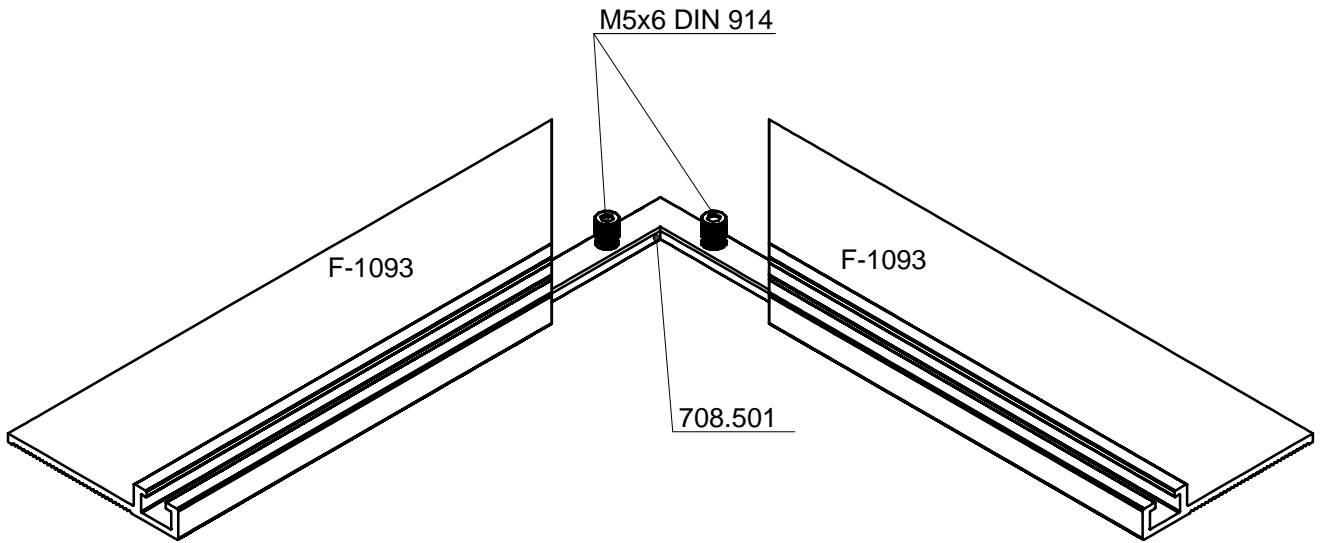
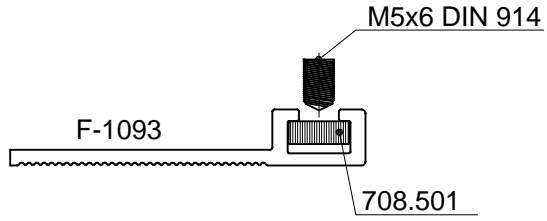
PRIJE SPAJANJA SA KUTNICIMA
ODREZANE POVRŠINE A i B PREMAZATI
LJEPILOM ZA METAL (npr. WURTH-
2-komponentno ljepilo-PUR)



OVI POSTUPCI SPAJANJA PROFILA PRIMJENJIVI SU ZA SVE
FEAL-ove KUTNIKE I NJIMA ODGOVARAJUĆE KOMORE



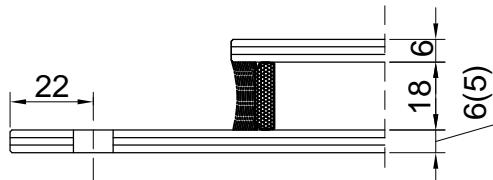
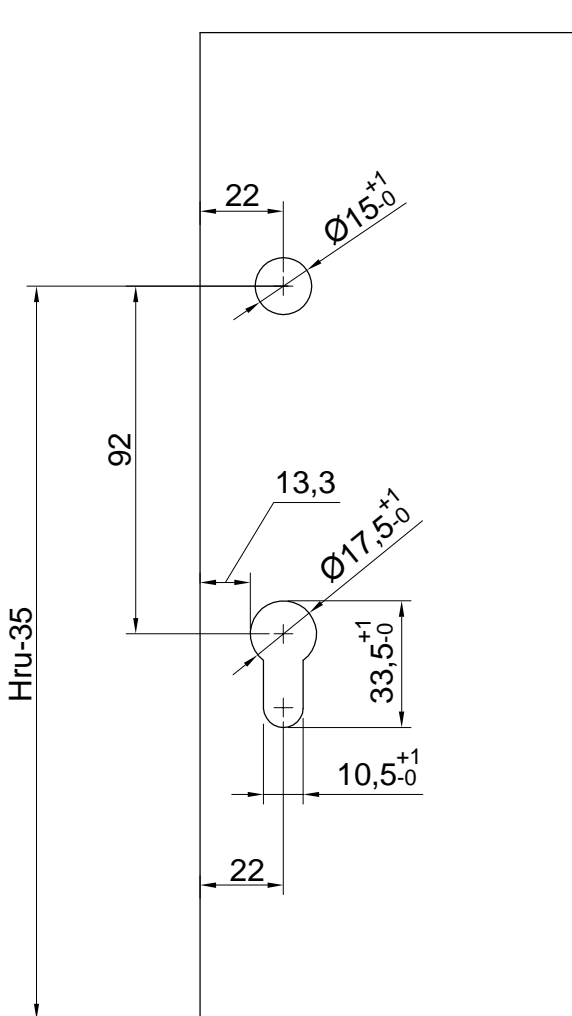




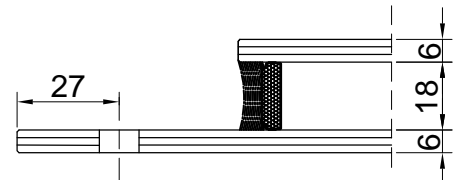
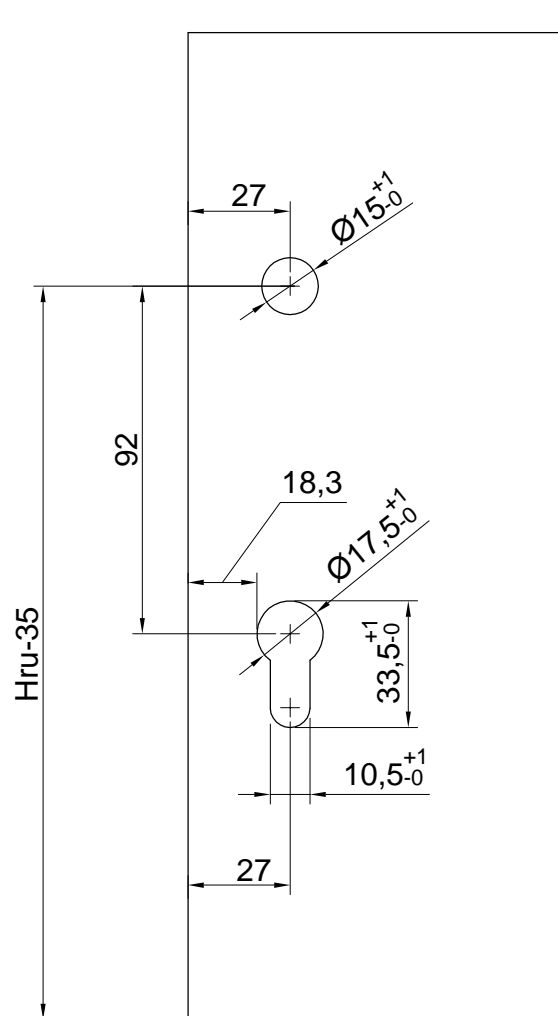
OBRADA PANELNE I STAKLENE ISPUNE

STAKLENA ISPUNA
 (STAKLO POSLE OBRADJE KALITI)

ZA BRAVU 35-icu(6x24)


 STAKLENA ISPUNA
 (STAKLO POSLE OBRADJE KALITI)

ZA BRAVU 40-icu(6x24)



6(5) - vanjsko staklo 6mm ukoliko
 proizvođačima stakla nije preblem
 kaliti staklo sa otvorom za bravu
 udaljenim od vanjskog ruba stakla
 $l=2xd+1,5mm$

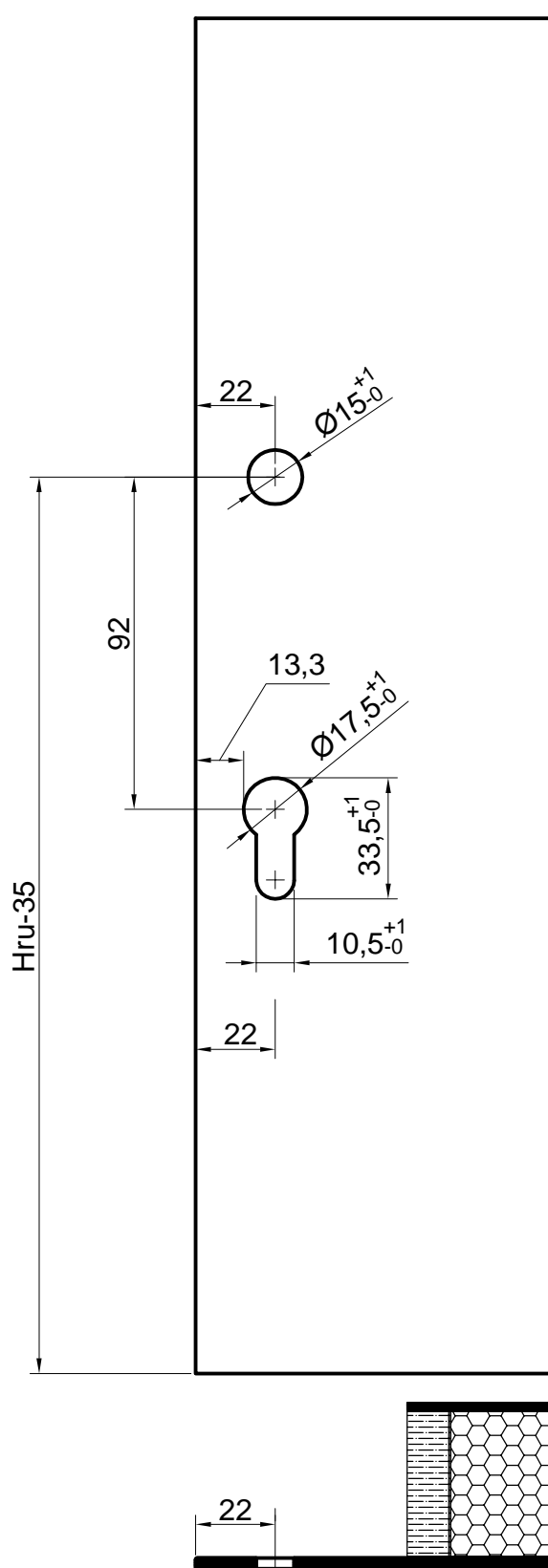
U SUPROTNOM:

 A) KORISTITI BRAVU 40-icu ILI

 B) VANJSKO STAKLO $d=5mm$
 $l=2,5d+1mm$

 NAPOMENA : Hru - VISINA RUČKE
 obrada za brave

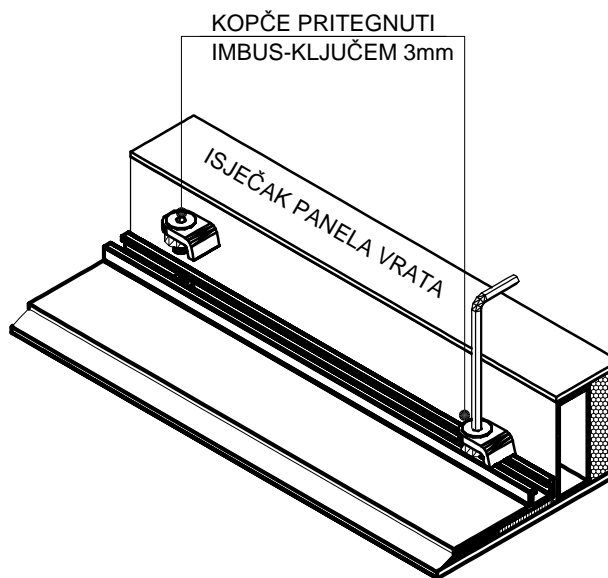
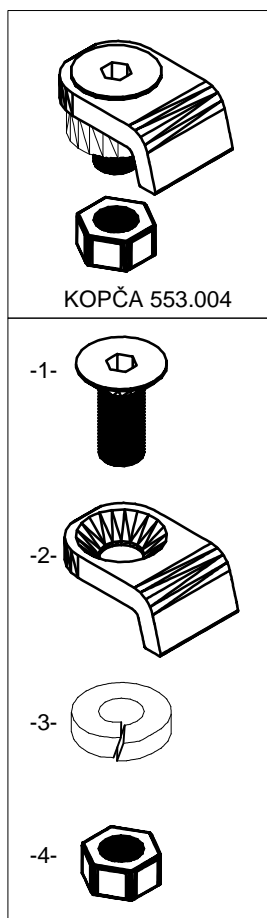
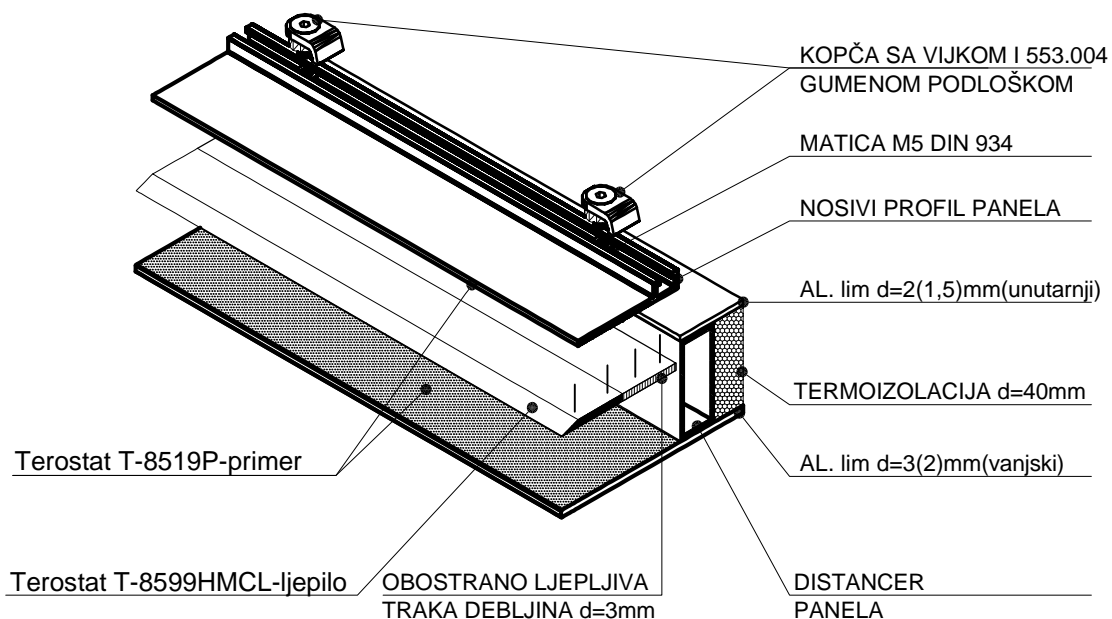
PANELNA ISPUNA
(OBRADA VANJSKOG LIMA PANELA)
ZA BRAVU 35-icu(6x24)



NAPOMENA : H_{ru} - VISINA RUČKE
obrada za brave

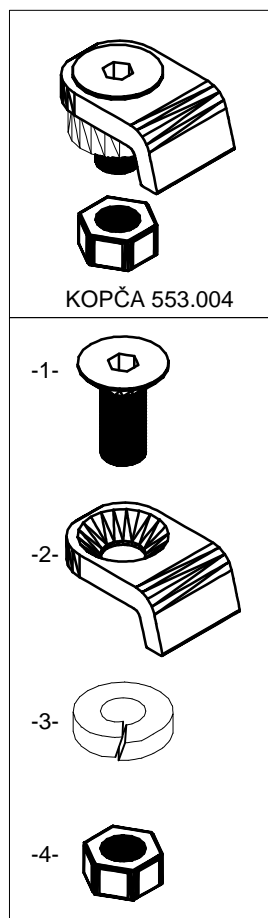
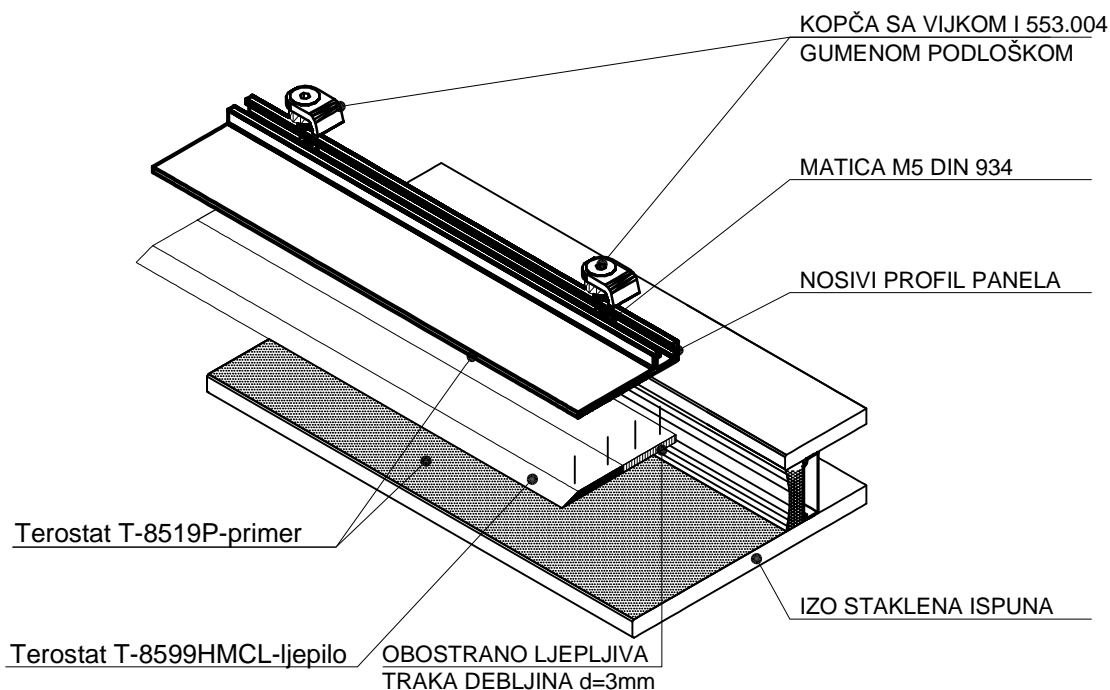
MONTAŽA PANELNE I STAKLENE ISPUNE

KOPČE SE MONTIRAJU SVAKIH 250mm



- 1- — VIJAK M5x10;12 ili 14 DIN 7991
- 2- — STEZNA PLOČICA
- 3- — SIGURNOSNA PODLOŽNA PLOČICA
- 4- — MATICA M5 DIN 934

KOPČE SE MONTIRAJU SVAKIH 250mm



- 1- — VIJAK M5x10;12 ili 14 DIN 7991
- 2- — STEZNA PLOČICA
- 3- — SIGURNOSNA PODLOŽNA PLOČICA
- 4- — MATICA M5 DIN 934

