

FEAL

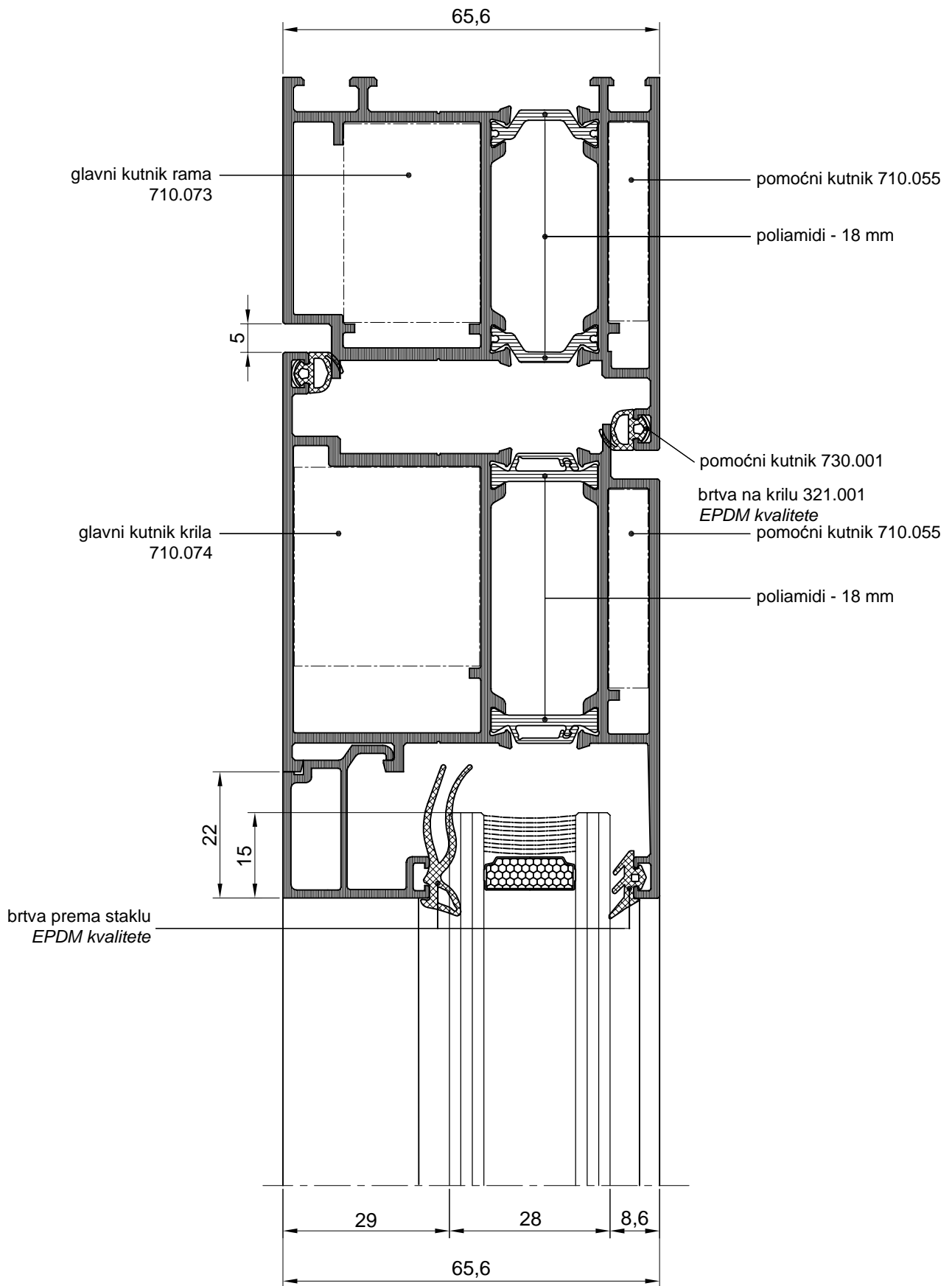
FEAL d.o.o za preradu aluminija-Široki Brijeg, Trnska cesta 146



serija **TERMO 65 VS**

SADRŽAJ:

ATESTI		I
Atestna ispitivanja (IGH - Hrvatska).....	221.1.001 - 221.1.010	
Atestna ispitivanja (GBD - Austrija).....	221.1.011 - 221.1.014	
Toplotni proračun	221.1.015 - 221.1.019	
PROFILI		II
Lista profila.....	221.2.001 - 221.2.006	
Profili 1:1.....	221.2.007 - 221.2.017	
Odabir lajsne prema debljini staklene ispune.....	221.2.018 - 221.2.021	
OKOVI I BRTVE		III
Spojni elementi.....	221.3.001 - 221.3.006	
Brtve.....	221.3.007 - 221.3.008	
DETALJI I PRESJECI		IV
Šeme vrata.....	221.4.001 - 221.4.011	
Presjeci jednokrilnih unutarnjih vrata.....	221.4.012 - 221.3.019	
Presjeci jednokrilnih unutarnjih vrata (detalji sa padajućom brtvom).....	221.4.020 - 221.1.022	
Presjeci jednokrilnih vanjskih vrata (spoj vrata sa otvorima TERMO 65).....	221.4.023	
Presjeci jednokrilnih vanjskih vrata (spoj vrata sa fasadom 60K i 50 FK).....	221.4.024	
Presjeci jednokrilnih vanjskih vrata	221.4.025 - 221.1.032	
Presjeci jednokrilnih vanjskih vrata (bez praga).....	221.4.033	
Presjeci jednokrilnih vanjskih vrata (prečka u krilima).....	221.4.034	
Presjeci jednokrilnih unutarnjih vrata (bez praga).....	221.4.035	
Presjeci dvokrilnih unutarnjih vrata	221.4.036 - 221.1.037	
Presjeci dvokrilnih vanjskih vrata	221.4.038 - 221.1.039	
Presjeci evakuacijskih vrata.....	221.4.040	
OBRADA I MONTAŽA		V
Spojivi i nerazdvojni spojevi kutnika.....	221.5.001	
Detalji spajanja T-prečki.....	221.5.002 - 221.5.004	
Obrada kutnih spojnica.....	221.5.005 - 221.5.009	
Ugradnja čepa u profil za okretne smjera FT-0252.....	221.5.010 - 221.5.012	
Ugradnja čepova kod dvokrilnih vrata sa pragom.....	221.5.013 - 221.5.014	
Ugradnja čepa u profil za okretne smjera FT-0258.....	221.5.015 - 221.5.017	
Ugradnja čepova kod dvokrilnih vrata sa pragom.....	221.5.018 - 221.5.019	
Ugradnja protuprovalnog umetka.....	221.5.020	
Detalj ugradnje seta čepova (401.008) za prag FT-0251.....	221.5.021 - 221.5.023	
Detalj obrade profila praga za odvod kapljevina.....	221.5.023.1	
Detalj obrade profila krila za odvod kapljevina.....	221.5.023.2	
Detalj obrade profila za ugradnju dodatnog ključanja kod dvokrilnih vrata.....	221.5.023.3	
Detalj obrade profila za ugradnju sigurnosne brave sa tri ključanja.....	221.5.024 - 221.5.030	
Ugradnja čepa okapnice.....	221.5.031	
Obrada profila za ugradnju dodatnog ključanja.....	221.5.032 - 221.5.036	
Obrada profila za montažu šarki.....	221.5.037 - 221.5.053	
Obrada profila za ugradnju brave i šilda.....	221.5.054 - 221.5.055	
Obrada profila FT-0255 (dodatak krila sa parapetnom prečkom).....	221.5.056 - 221.5.061	
Detalj ugradnje PVC umetka za profil praga	221.5.062 - 221.5.070	
KROJNE LISTE		VI
Krojne liste.....	221.6.001 - 221.6.023	
EVAKUACIJSKA VRATA		VII
Detalji.....	221.7.001 - 221.7.011	
Krojne liste	221.7.012 - 221.7.015	

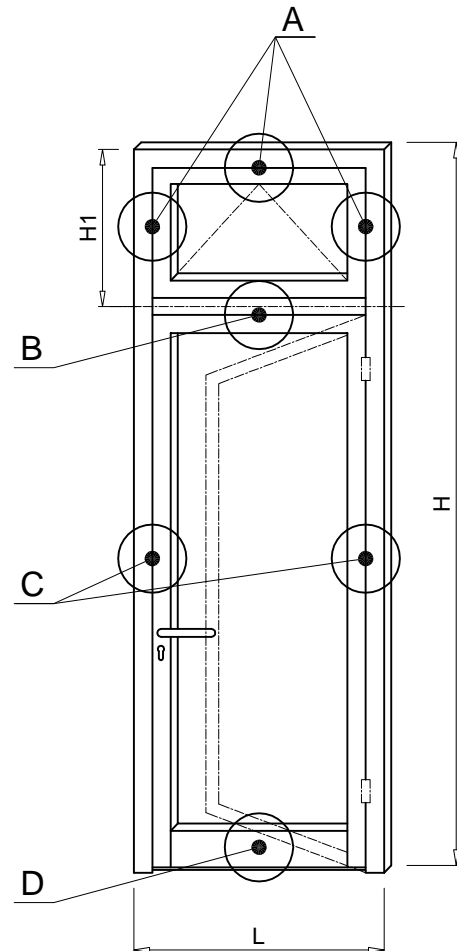


TOPLINSKE ZNAČAJKE VRATA TERMO 65 VS

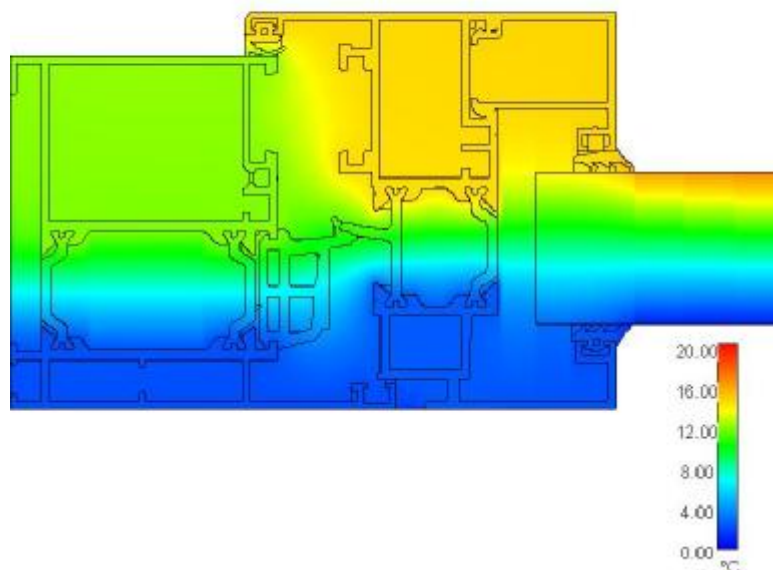
TOPLINSKE ZNAČAJKE VRATA TERMO 65 VS

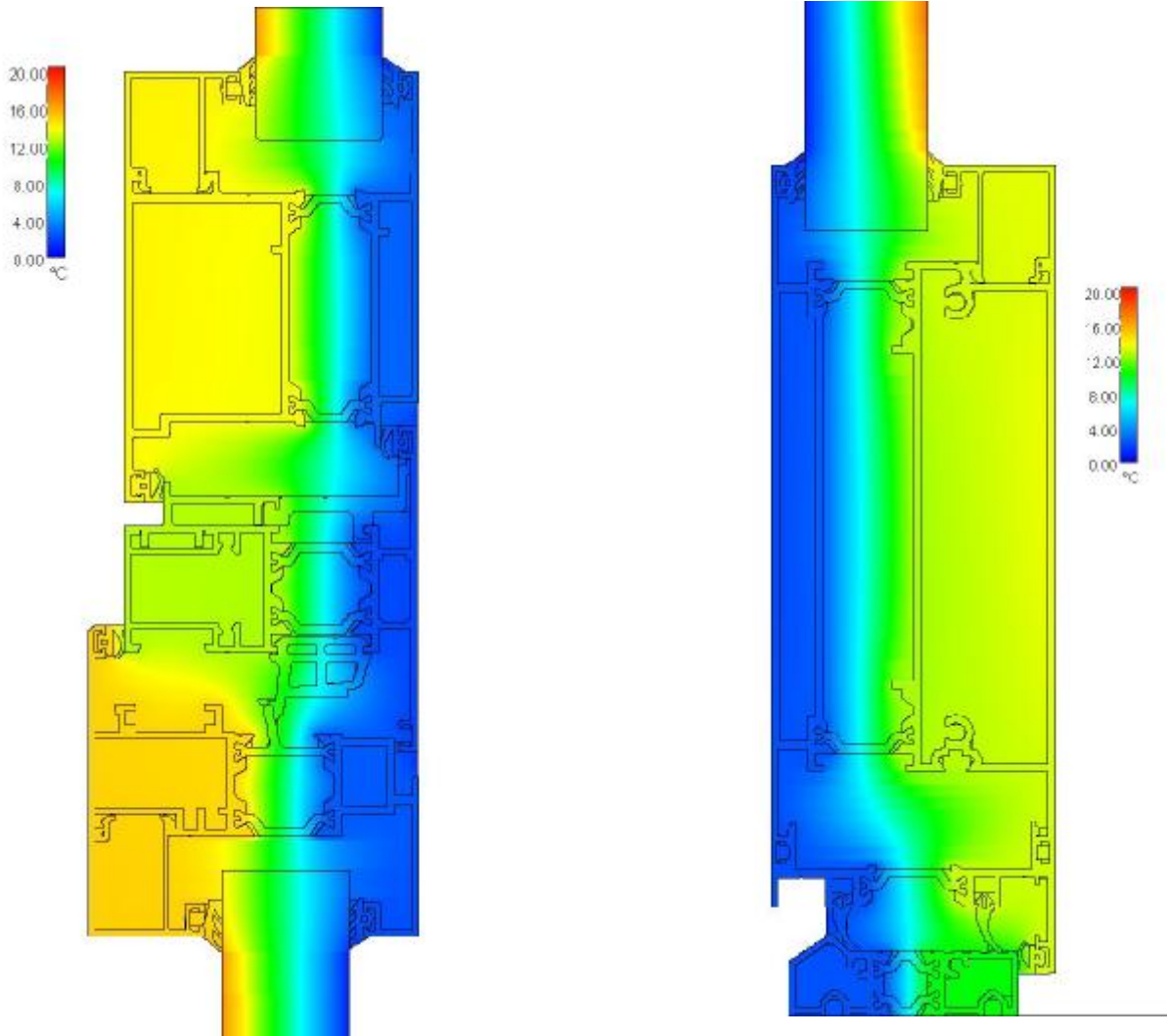
Proračun koeficijenta prolaska topline počiva na dvodimenzionalnoj numeričkoj metodi konačnih elemenata određene prema prEN ISO 10077-2.

DIMENZIJE	L	(m)	1.1
	H1	(m)	0.3
	H	(m)	2.5
A	U_A	(W/m^2K)	2.94
B	U_B	(W/m^2K)	3
C	U_C	(W/m^2K)	3.1
D	U_D	(W/m^2K)	3.1
S-staklo	U_s	(W/m^2K)	1.1
Kombinacija stakla i profila	U_{bo}	(W/m^2K)	2.3



UNUTARNJA VRATA SA NADSVJETLOM

Temperaturni dijagram za A




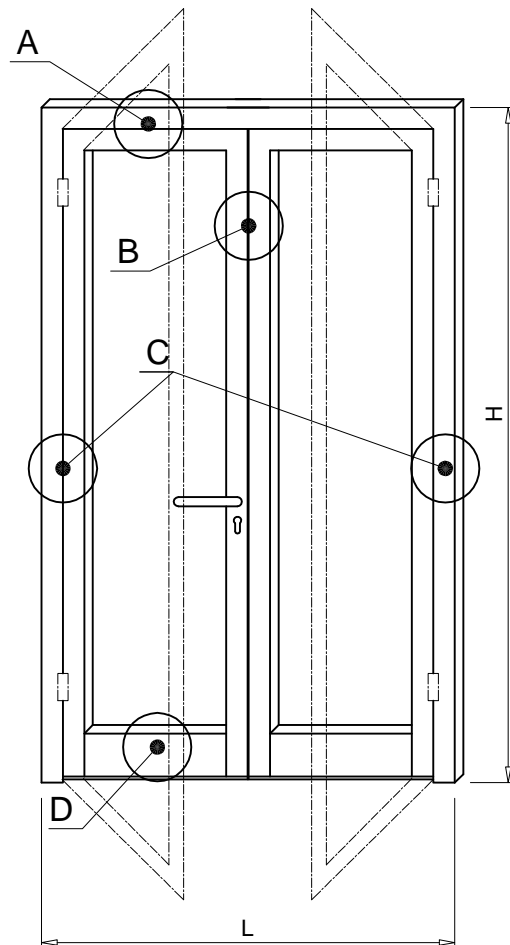
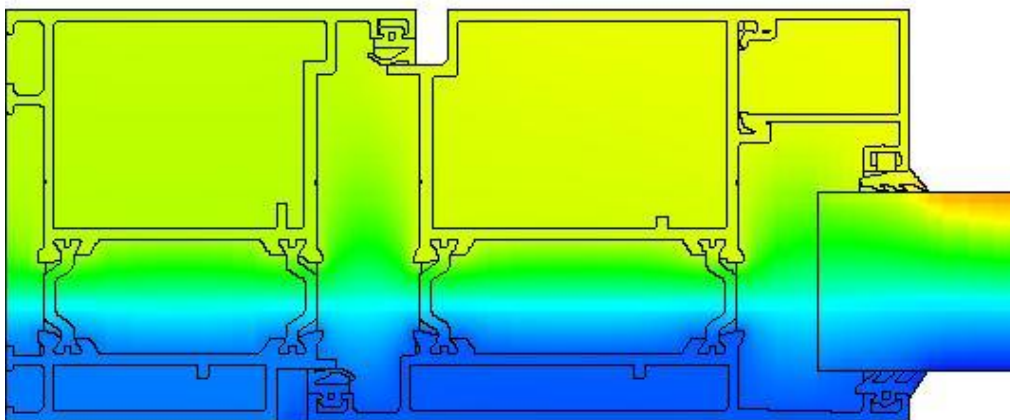
Temperaturni dijagram za C



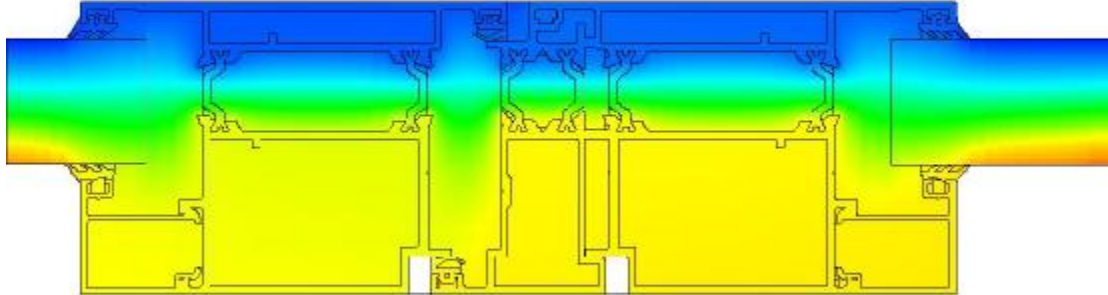
TOPLINSKE ZNAČAJKE VRATA TERMO 65 VS

Proračun koeficijenta prolaska topline počiva na dvodimenzionalnoj numeričkoj metodi konačnih elemenata određene prema prEN ISO 10077-2.

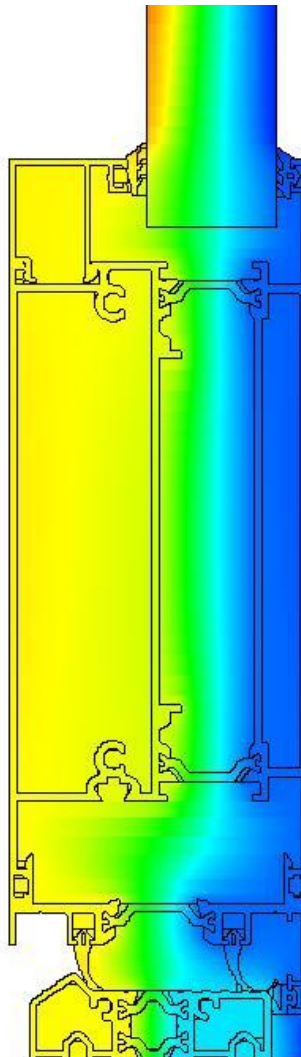
DIMENZIJE	L	(m)	2.1
	H	(m)	2.5
A	U_A	(W/m^2K)	3.3
B	U_B	(W/m^2K)	3.2
C	U_C	(W/m^2K)	3.3
D	U_D	(W/m^2K)	3.1
S-staklo	U_S	(W/m^2K)	1.1
Kombinacija stakla i profila	U_{bo}	(W/m^2K)	2.17


DVOKRILNA VANJSKA VRATA
Temperaturni dijagram za A i C


Temperaturni dijagram za B



Temperaturni dijagram za D





Institut IGH d.d.
 Sektor IGH Institut
 Laboratorij IGH
 Laboratorij za građevinsku fiziku
 Janka Rakuše 1, 10000 Zagreb
 Tel. +385 1/61 25 111 (tajništvo), +385 1/61 25 904 (laboratorij)
 Fax. +385 1/61 25 100, e-mail: igf@igh.hr

www.igh.hr

Nalog za ispitivanje: 55/09
 RN 72160B04

Zagreb, 2009-05-04

IZVJEŠTAJ O ISPITIVANJU
BR. I/2160-118/09

Naručitelj:	FEAL Hrvatska d.o.o. Rudeška cesta 3a HR-10000 Zagreb
Ugovor/narudžba:	ponuda 2160-0-0408/09 od 2009-03-16
Građevni proizvod:	jednokrakna vrata TERMO 65 VS
Proizvođač:	FEAL d.o.o. Trnska cesta 146 BA-88220 Široki Brijeg, Bosna i Hercegovina
Datum zaprimanja uzoraka:	naručitelj je u Laboratorij za građevinsku fiziku 2009-03-18 dostavio vrata TERMO 65 VS
Mjesto ispitivanja:	Institut IGH d.d., Sektor IGH Institut, Laboratorij IGH, Laboratorij za građevinsku fiziku, Janka Rakuše 1, HR-10000 Zagreb
Laboratorijska oznaka uzorka:	LGF 078/09
Ispitana svojstva:	A dio: zrakopropusnost B dio: vodonepropusnost C dio: otpornost na opterećenje vjetrom

Voditelj ispitivanja:

Voditelj laboratorija:

Tomislav Vučić, dipl. ing. sig.

dr. sc. Ivica Kušević, dipl. ing. fizike

Laboratorij za građevinsku fiziku akreditiran je od Hrvatske akreditacijske agencije (HAA) prema zahtjevnim norme HRN EN ISO/IEC 17025 za ispitivanja toplinsko-izolacijskih proizvoda za primjenu u graditeljstvu, izabranih ispitivanja: građevnih materijala i proizvoda s obzirom na toplinu, vlagu i akustička svojstva, toplinskih značajki zgrada, svojstva prozora i vrata, boja i lakova, te građevnih materijala i elemenata u požaru, prema Prilogu potvrde o akreditaciji br. 1033/08. IGH d.d., Zagreb, ovlašten je od Ministarstva zaštite okoliša, prostornog uređenja i graditeljstva Republike Hrvatske za radnje ispitivanja toplinsko-izolacijskih proizvoda, evidencijski broj 1/05, ovlaštenje klasa: UP// 360-01/05-08/13, urbroj:531-01-07-28 od 9. travnja 2008. i klasa: UP// 360-01/05-08/13, urbroj:531-01-07-28 od 10. srpnja 2007.

Rezultati ispitivanja odnose se samo na ispitane uzorke. Djelomično umnožavanje ovog izvještaja nije dopušteno bez pisanog odobrenja Voditelja laboratorija.



Institut IGH d.d.
 Sektor IGH Institut
 Laboratorij IGH
 Laboratorij za građevinsku fiziku
 Janjka Rakuše 1, 10000 Zagreb
 Tel. +385 1/61 25 111 (tajništvo), +385 1/61 25 904 (laboratorij)
 Fax. +385 1/61 25 100, e-mail: lgh@igh.hr

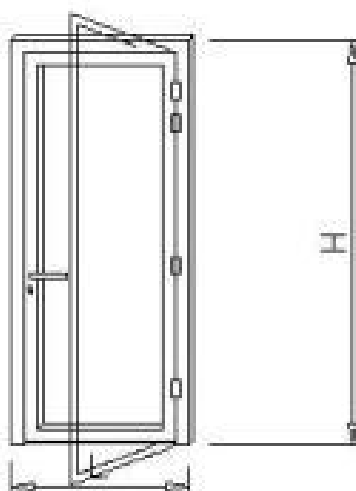
www.igh.hr

Izvještaj broj: I/2160-118/09

Opis ispitnih uzoraka:

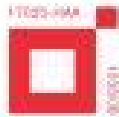
Ispitivanje zrakopropusnosti, vodonepropusnosti i otpornosti na opterećenje vjetrom provedena su na uzorku jednokrilnih vrata vanjskih izmjera: 1150 mm x 3300 mm, laboratorijske oznake LGF 07B/09. Krilo vrata i dovratnik izrađeni su od aluminijskih profila FEAL TERMO 65 VS. Krila vrata su ostakljena izolacijskim staklom proizvođača Kristal, debljine 30 mm (8 + 16 + 6). Vrata su ispitana s evakuacijskom okovom koji je prikazan fotografijom i nema ga u skici od strane naručitelja. U nastavku je dana skica vrata s karakterističnim presjecima i fotografijom.

SKICA ALUMINIJSKIH VRATA:



L=1150 mm
 H=3300 mm





Institut IGH d.d.
 Sektor IGH Institut
 Laboratorij IGH
 Laboratorij za građevinsku fiziku
 Janka Rakuše 1, 10000 Zagreb
 Tel. +385 1/61 25 111 (zajništvo), +385 1/61 25 904 (laboratorij)
 Fax. +385 1/61 25 100, e-mail: igf@igh.hr

www.igh.hr

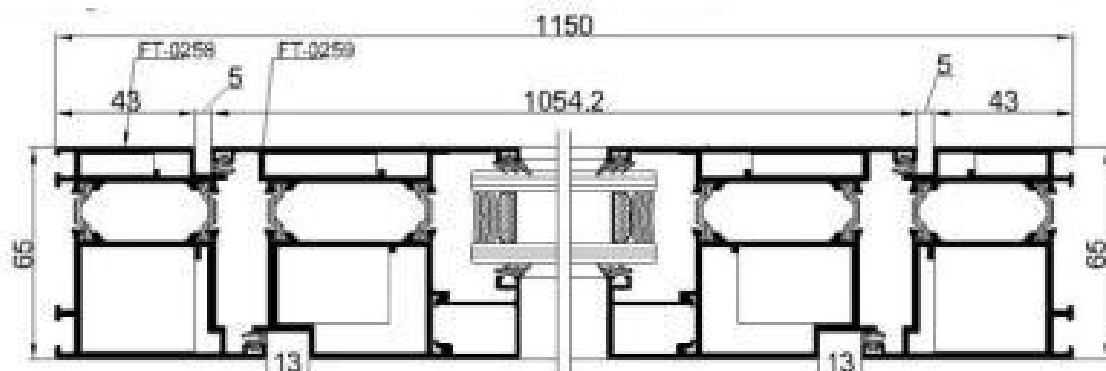
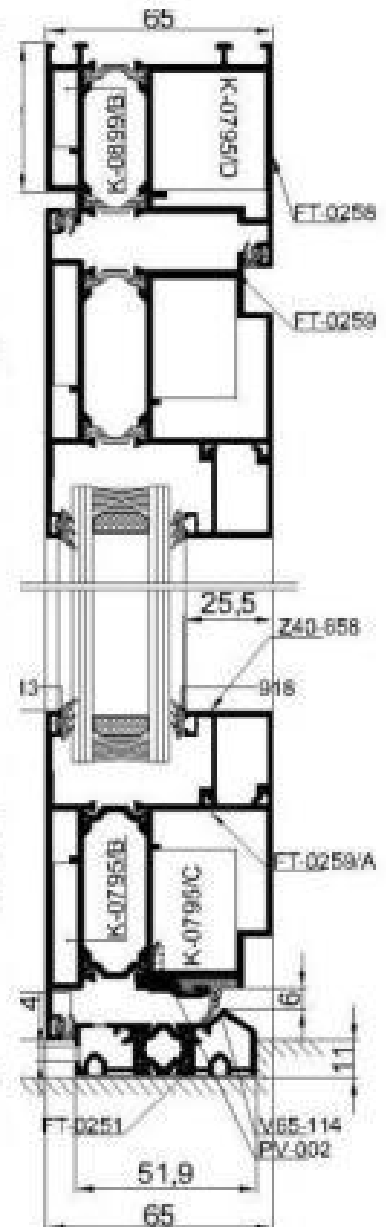
izvještaj broj: I/2160-118/09

PROFILI	kon	njerna	proizvođač
FT-0258			FEAL
FT-0259			FEAL
FT-0258			FEAL
Z40-658			FEAL
Z40-658			FEAL
FT-0259			FEAL
FT-0259/A			FEAL
FT-0251			FEAL
NC-1459			FEAL

OKOVI	kon	njerna	proizvođač
K-0795/D	2		FEAL
K-0899/B	2		FEAL
K-0795/C	4		FEAL
K-0795/B	4		FEAL
G 112/A	4		FEAL
DV-01	2		FEAL
Z328	2		DITRIKS
B7130120X	1		GU (BKS)
B7130420X	1		GU (BKS)
B71307103	1		GU (BKS)
B71307300	1		GU (BKS)

BRTVE	kon	njerna	proizvođač
Z 106			COMPLATEX
Z 113			COMPLATEX
918			COMPLATEX
V65-114			AM2000
PV-002			AM2000
65-DD			DITRX
65-DL			DITRX

STAKLO	kon	njerna	proizvođač
30mm kaljeno staklo 8+16+6	1	B94 x 3082	KRISTAL





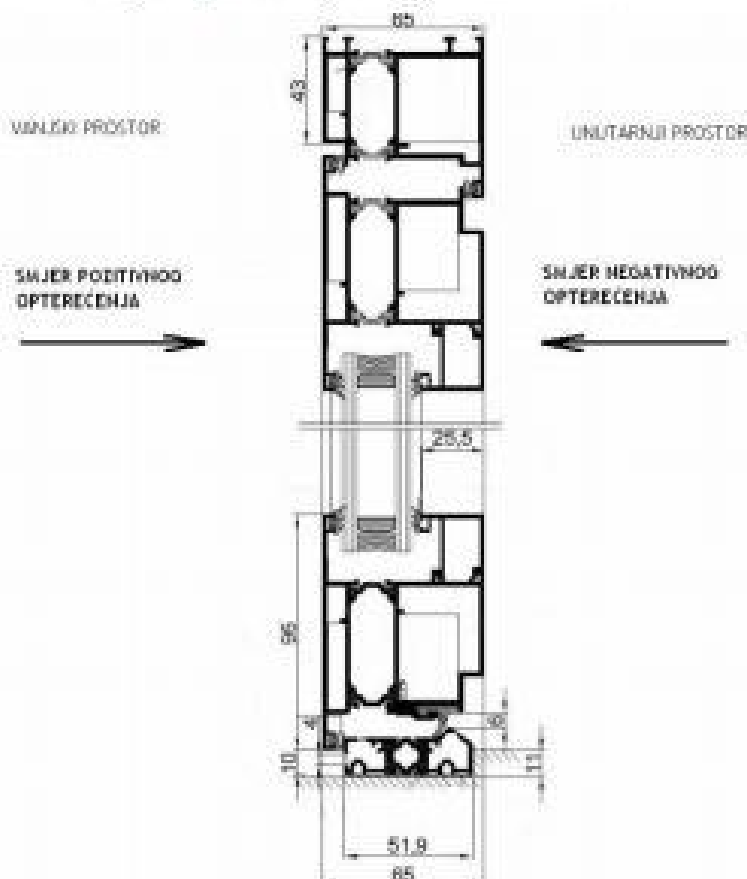
Institut IGH d.d.
 Sektor IGH Institut
 Laboratorij IGH
 Laboratorij za građevinsku fiziku
 Janka Rakuše 1, 10000 Zagreb
 Tel. +385 1/61 25 111 (tajništvo), +385 1/61 25 904 (laboratorij)
 Fax. +385 1/61 25 100, e-mail: igf@igh.hr

www.igh.hr

Izvještaj broj: I/2160-118/09

A DIO: ZRAKOPROPUSNOST

Zadatak: Ispitati svojstvo zrakopropusnosti ispitnog uzorka LGF 078/09 (jednokrilna vrata) izmjera 1150 mm x 3300, opterećenog pozitivnom i negativnom razlikom tlakova. Smjer opterećenja dan je skicom u nastavku.



Ispitano prema normi: HRN EN 1026:2001

Datum ispitivanja: 2009-04-24

Temperatura, relativna vlažnost zraka i atmosferski tlak tijekom ispitivanja: 21 °C, 55 % i 1010 hPa.

Mjerna i ispitna oprema:

- uređaj za ispitivanje prozora proizvođača HOLTEN, tip "Type VAEPC", oznaka mjerila 1674,
- termohigrometar, ROTRONIC, tip Hygroclip S, oznaka mjerila 1679,
- metalni metar.

Ploština ispitnog uzorka: $A = 3,80 \text{ m}^2$.

Duljina sljubnica ispitnog uzorka: $l = 8,43 \text{ m}$.



Institut IGH d.d.
 Sektor IGH Institut
 Laboratorij IGH
 Laboratorij za građevinsku fiziku
 Janka Rakuše 1, 10000 Zagreb
 Tel. +385 1/61 25 111 (tajništvo), +385 1/61 25 904 (laboratorij)
 Fax. +385 1/61 25 100, e-mail: igf@igh.hr

www.igh.hr

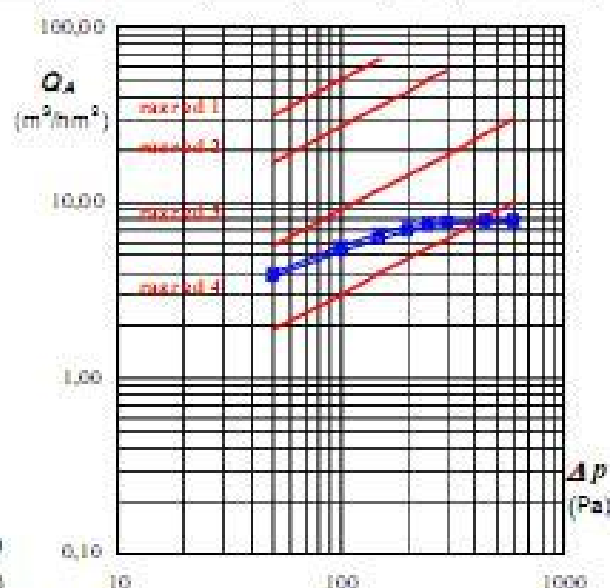
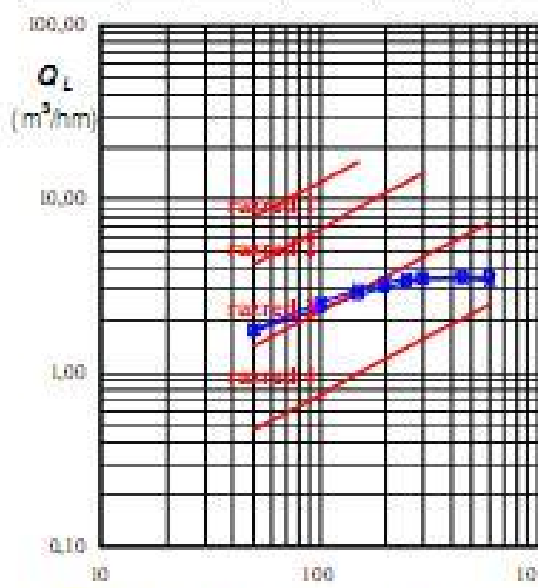
Izveštaj broj: I/2160-118/09

A1. ISPITIVANJE POZITIVNIM OPTEREĆENJEM RAZLIKE TLAKOVA

Tablica i dijagrami izmjerenih protoka zraka po jedinici duljine sljubnica uzorka i po jedinici ploštine uzorka, kao funkcija razlike tlakova:

prvo ispitivanje zrakopropusnosti:										
Δp (Pa)	ispitni rezultat	Q_L (m^3/hm)				ispitni rezultat	Q_A (m^3/hm^2)			
		razred (prema HRN EN 12207:2001)					razred (prema HRN EN 12207:2001)			
		1	2	3	4		1	2	3	4
50	1,72	7,87	4,25	1,42	0,47	3,82	31,5	17,0	5,7	1,9
100	2,37	12,50	6,75	2,25	0,75	5,26	50,0	27,0	9,0	3,0
150	2,81	16,38	8,85	2,95	0,98	6,24	65,5	35,4	11,8	3,9
200	3,12		10,71	3,57	1,19	6,92		42,9	14,3	4,8
250	3,32		12,43	4,14	1,38	7,37		49,7	16,6	5,5
300	3,49		14,04	4,68	1,56	7,74		56,2	18,7	6,2
450	3,57			6,13	2,04	7,92			24,5	8,2
600	3,57			7,43	2,48	7,92			29,7	9,9

ispitivanje zrakopropusnosti nakon ispitivanja otpornosti na opterećenje vjetrom:										
Δp (Pa)	ispitni rezultat	Q_L (m^3/hm)				ispitni rezultat	Q_A (m^3/hm^2)			
		razred (prema HRN EN 12207:2001)					razred (prema HRN EN 12207:2001)			
		1	2	3	4		1	2	3	4
50	1,79	7,87	4,25	1,42	0,47	3,97	31,5	17,0	5,7	1,9
100	2,53	12,50	6,75	2,25	0,75	5,61	50,0	27,0	9,0	3,0
150	3,01	16,38	8,85	2,95	0,98	6,68	65,5	35,4	11,8	3,9
200	3,32		10,71	3,57	1,19	7,37		42,9	14,3	4,8
250	3,46		12,43	4,14	1,38	7,68		49,7	16,6	5,5
300	3,48		14,04	4,68	1,56	7,71		56,2	18,7	6,2
450	3,45			6,13	2,04	7,66			24,5	8,2
600	3,44			7,43	2,48	7,63			29,7	9,9



—■— LGF 078/09 • Ispitivanje zrakopropusnosti pozitivnim opterećenjem

—■— LGF 078/09 • Ispitivanje zrakopropusnosti pozitivnim opterećenjem, nakon ispitivanja otpornosti na opterećenje vjetrom



Institut IGH d.d.
 Sektor IGH Institut
 Laboratorij IGH
 Laboratorij za građevinsku fiziku
 Janka Rakuše 1, 10000 Zagreb
 Tel. +385 1/61 25 111 (tajništvo), +385 1/61 25 904 (laboratorij)
 Fax. +385 1/61 25 100, e-mail: igf@igh.hr

www.igh.hr

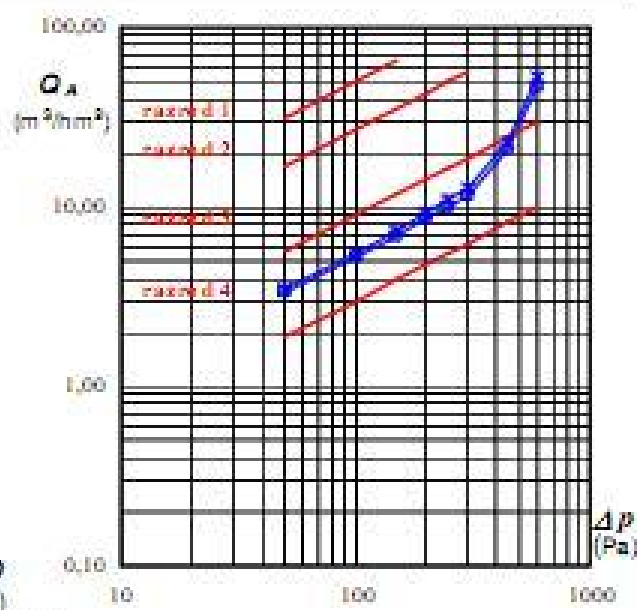
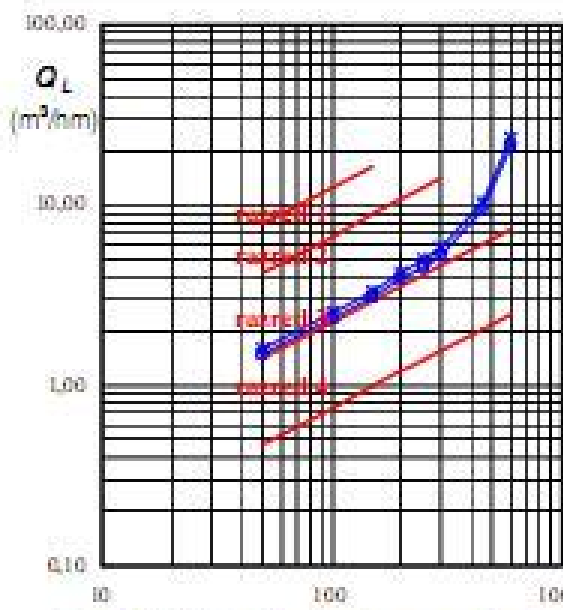
Izveštaj broj: I/2.160-118/09

A2. ISPITIVANJE NEGATIVNIM OPTEREĆENJEM RAZLIKE TLAKOVA

Tablica i dijagrami izmjerenih protoka zraka po jedinici duljine sljubnica uzorka i po jedinici ploštine uzorka, kao funkcija razlike tlakova:

prvo ispitivanje zrakopropusnosti:										
Δp (Pa)	ispitni rezultat	Q_L (m ³ /hm)				Q_A (m ³ /hm ²)				
		razred (prema HRN EN 12207:2001)				ispitni rezultat	razred (prema HRN EN 12207:2001)			
		1	2	3	4		1	2	3	4
50	1,51	7,87	4,25	1,42	0,47	3,34	31,5	17,0	5,7	1,9
100	2,37	12,50	6,75	2,25	0,75	5,26	50,0	27,0	9,0	3,0
150	3,12	16,38	8,85	2,95	0,98	6,92	65,5	35,4	11,8	3,9
200	3,90		10,71	3,57	1,19	8,66		42,9	14,3	4,8
250	4,56		12,43	4,14	1,38	10,11		49,7	16,6	5,5
300	5,24		14,04	4,68	1,56	11,63		56,2	18,7	6,2
450	9,42			6,13	2,04	20,89			24,5	8,2
600	21,19			7,43	2,48	47,00			29,7	9,9

ispitivanje zrakopropusnosti nakon ispitivanja otpornosti na opterećenje vjetrom:										
Δp (Pa)	ispitni rezultat	Q_L (m ³ /hm)				Q_A (m ³ /hm)				
		razred (prema HRN EN 12207:2001)				ispitni rezultat	razred (prema HRN EN 12207:2001)			
		1	2	3	4		1	2	3	4
50	1,60	7,87	4,25	1,42	0,47	3,55	31,5	17,0	5,7	1,9
100	2,51	12,50	6,75	2,25	0,75	5,58	50,0	27,0	9,0	3,0
150	3,33	16,38	8,85	2,95	0,98	7,39	65,5	35,4	11,8	3,9
200	4,25		10,71	3,57	1,19	9,42		42,9	14,3	4,8
250	4,97		12,43	4,14	1,38	11,03		49,7	16,6	5,5
300	5,78		14,04	4,68	1,56	12,82		56,2	18,7	6,2
450	10,43			6,13	2,04	23,13			24,5	8,2
600	23,58			7,43	2,48	52,32			29,7	9,9



—■— LGF078/09 • ispitivanje zrakopropusnosti negativnim opterećenjem

—■— LGF078/09 • ispitivanje zrakopropusnosti negativnim opterećenjem, nakon ispitivanja otpornosti na opterećenje vjetrom



Institut IGH d.d.
 Sektor IGH Institut
 Laboratorij IGH
 Laboratorij za građevinsku fiziku
 Janka Rakuše 1, 10000 Zagreb
 Tel. +385 1/61 25 111 (tajništvo), +385 1/61 25 904 (laboratorij)
 Fax. +385 1/61 25 100, e-mail: igf@igh.hr

www.igh.hr

izvještaj broj: I/2160-118/09

A3. ZAKLJUČAK: vrednovanje zrakopropusnosti prema HRN EN 12207:2001

S obzirom na zrakopropusnost, ispitana jednokrilna vrata TERMO 65 VS, ostakljena izolacijskim staklom debljine 30 mm, proizvođača FEAL d.o.o., Bosna i Hercegovina (laboratorijska oznaka uzorka LGF 078/09), mogu se prema HRN EN 12207:2001 svrstati u *razred 2*.

B DIO: VODONEPROPUSNOST

Zadatak: Ispitati svojstvo vodonepropusnosti sitnog uzorka LGF 078/09 (jednokrilna vrata) izmjera 1150 mm x 3300

Ispitano prema normi: HRN EN 1027:2001, Metoda 1A

Datum ispitivanja: 2009-04-24

Temperatura i relativna vlažnost zraka tijekom ispitivanja: 21 °C i 55 %.

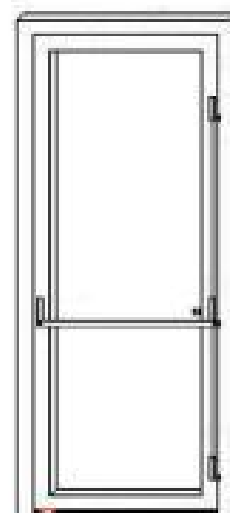
Mjerna i ispitna oprema:

- uređaj za ispitivanje prozora proizvođača HOLTEN, tip "Type VAEPIC", oznaka mjerila 1674,
- termohigrometar, ROTRONIC, tip Hygroclip 5, oznaka mjerila 1679,
- metalni metar.

Rezultati ispitivanja vodonepropusnosti prikazani su tablicom, oznaka „+“ znači da nije došlo do propuštanja vode, a oznaka „∇“ znači da je došlo do propuštanja vode i to mjesto je označeno na skici:

tlak Δp (Pa)	vrijeme t (min)	ispitni rezultat	razred (prema HRN EN 12208:2001)
0	15	+	1 A
50	5	+	2 A
100	5	+	3 A
150	5	+	4 A
200	5	+	5 A
250	5	+	6 A
300	5	∇	7 A
450	5		8 A
600	5		9 A

Tijekom ispitivanja u skladu s HRN EN 1027:2001, u rasponu natsnog tlaka od 0 Pa do 600 Pa (pozitivno opterećenje), ispitani uzorak LGF 078/09 propustio je vodu kod tlaka 300 Pa.



ZAKLJUČAK: Vrednovanje vodonepropusnosti prema HRN EN 12208:2001

S obzirom na vodonepropusnost, ispitana jednokrilna vrata TERMO 65 VS, ostakljena izolacijskim staklom debljine 30 mm, proizvođača FEAL d.o.o., Bosna i Hercegovina (laboratorijska oznaka uzorka LGF 078/09), mogu se prema HRN EN 12208:2001 svrstati u *razred 6A*.



Institut IGH d.d.
 Sektor IGH Institut
 Laboratorij IGH
 Laboratorij za građevinsku fiziku
 Janka Rakuše 1, 10000 Zagreb
 Tel. +385 1/61 25 111 (tajništvo), +385 1/61 25 904 (laboratorij)
 Fax. +385 1/61 25 100, e-mail: ig1@igh.hr

www.igh.hr

Izveštaj broj: I/2160-118/09

C DIO: OTPORNOST NA OPTEREĆENJE VJETROM

Zadatak: Ispitati svojstvo otpornosti na opterećenje vjetrom ispitnog uzorka LGF 078/09 (jednokrilna vrata) izmjera 1150 mm x 3300

Ispitano prema normi: HRN EN 12211:2002

Datum ispitivanja: 2009-04-24

Temperatura i relativna vlažnost zraka tijekom ispitivanja: 21 °C i 55 %.

Mjerna i ispitna oprema:

- uređaj za ispitivanje prozora proizvođača HOLTEN, tip "Type VAEPIC", oznaka mjerila 1674,
- termohigrometar, ROTRONIC, tip Hygroclip S, oznaka mjerila 1679,
- metalni metar.

C1. REZULTATI ISPITIVANJA ČEONOG SAVIJANJA

Ispitivanje je provedeno na okomitom profilu krila vrata gdje postoji najveći razmak između dva susjedna učvršćenja krila za dovratnik.

A - mjerno mjesto na okomitom profilu pri vrhu vratnog krila gdje se nalazi učvršćenje vratnog krila za dovratnik (oznaka na crtežu),

C - mjerno mjesto na okomitom profilu ispod sredine vratnog krila gdje se nalazi učvršćenje vratnog krila za dovratnik (oznaka na crtežu),

B - mjerno mjesto na sredini između A i C mjesta (oznaka na crtežu),

A₀, B₀, C₀ - početno stanje s obzirom na pomak koje je ugođeno tako da pokazuje 0 mm pri $\Delta p = 0$ (Pa),

A_p - čeonu pomak na mjernom mjestu A pri iskazanoj razlici tlakova P1,

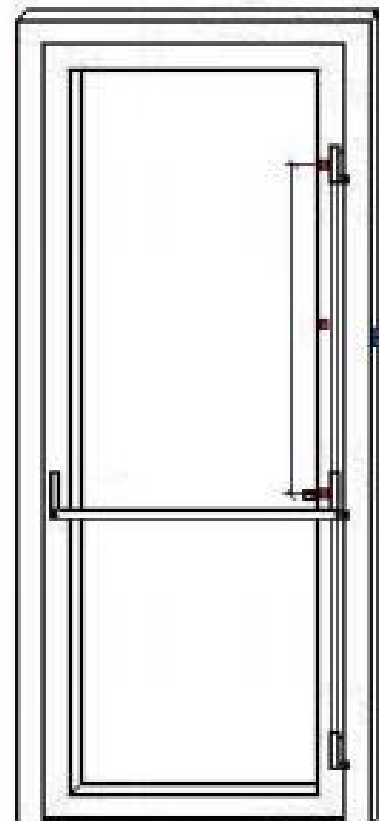
B_p - čeonu pomak na mjernom mjestu B pri iskazanoj razlici tlakova P1,

C_p - čeonu pomak na mjernom mjestu C pri iskazanoj razlici tlakova P1,

F_p = (B_p) - ((A_p) + (C_p))/2 - čeonu savijanje,

L = 1,495 m - razmak između točaka A i C,

F_{rel} = F_p / L - relativno čeonu savijanje.



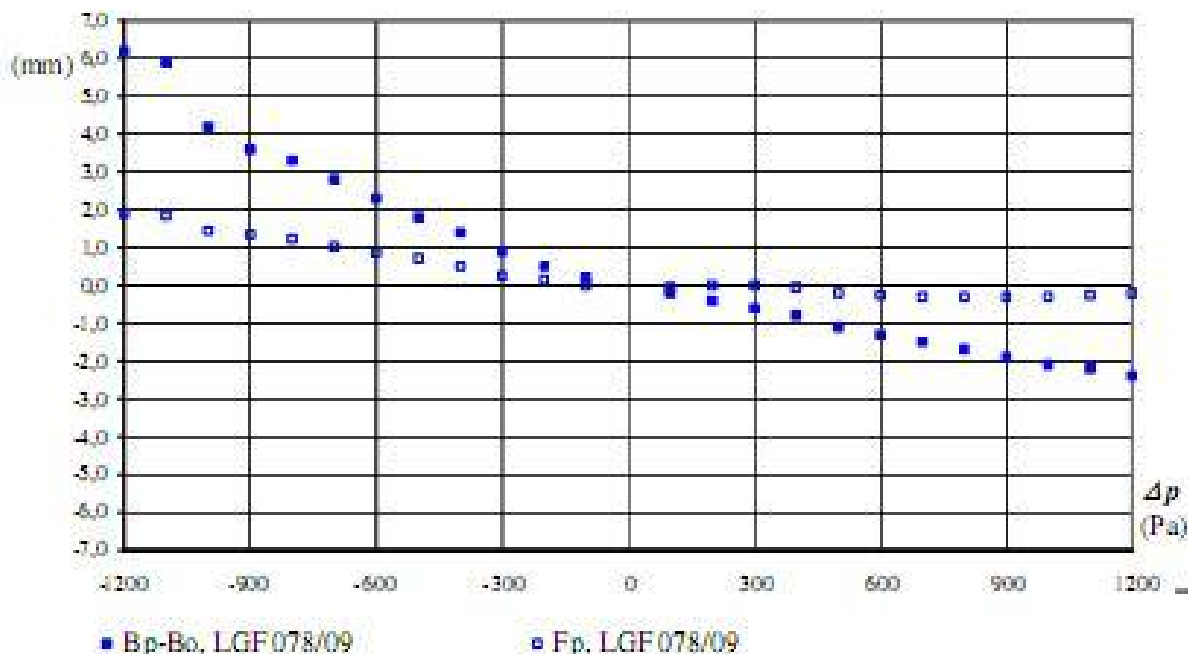


Institut IGH d.d.
 Sektor IGH Institut
 Laboratorij IGH
 Laboratorij za građevinsku fiziku
 Janka Rakuše 1, 10000 Zagreb
 Tel. +385 1/61 25 111 (tajništvo), +385 1/61 25 904 (laboratorij)
 Fax. +385 1/61 25 100, e-mail: lgi@igh.hr

www.igh.hr

izveštaj broj: I/2160-118/09

tlak Δp (Pa)	ispitni rezultat					tlak Δp (Pa)	ispitni rezultat				
	A_p-A_0 (mm)	B_p-B_0 (mm)	C_p-C_0 (mm)	F_p (mm)	F_{rp} ($\times 10^{-1}$)		A_p-A_0 (mm)	B_p-B_0 (mm)	C_p-C_0 (mm)	F_p (mm)	F_{rp} ($\times 10^{-1}$)
100	-0,1	-0,2	-0,2	-0,05	-0,33	-100	0,2	0,2	0,2	0,00	0,00
200	-0,3	-0,4	-0,5	0,00	0,00	-200	0,4	0,5	0,3	0,15	1,00
300	-0,5	-0,6	-0,7	0,00	0,00	-300	0,7	0,9	0,6	0,25	1,67
400	-0,6	-0,8	-0,9	-0,05	-0,33	-400	0,9	1,4	0,9	0,50	3,34
500	-0,8	-1,1	-1,0	-0,20	-1,34	-500	1,1	1,8	1,1	0,73	4,85
600	-1,0	-1,3	-1,1	-0,25	-1,67	-600	1,5	2,3	1,4	0,88	5,85
700	-1,1	-1,5	-1,3	-0,30	-2,01	-700	1,8	2,8	1,8	1,03	6,86
800	-1,3	-1,7	-1,5	-0,30	-2,01	-800	2,1	3,3	2,1	1,23	8,19
900	-1,4	-1,9	-1,8	-0,30	-2,01	-900	2,3	3,6	2,2	1,35	9,03
1000	-1,6	-2,1	-2,0	-0,30	-2,01	-1000	2,6	4,2	2,9	1,45	9,70
1100	-1,8	-2,2	-2,1	-0,25	-1,67	-1100	3,7	5,9	4,4	1,85	12,37
1200	-2,0	-2,4	-2,4	-0,20	-1,34	-1200	3,9	6,2	4,7	1,90	12,71



C2. ZAKLJUČAK: Vrednovanje čeonog savijanja prema HRN EN 12210:2001

S obzirom na relativno čeonu savijanje, ispitana jednokrnlina vrata TERMO 65 VS, ostakljena izolacijskim staklom debljine 30 mm, proizvođača FEAL d.o.o., Bosna i Hercegovina (laboratorijska oznaka uzorka LGF 078/09), mogu se prema HRN EN 12210:2001 svrstati u razred C ($F_{\text{rel}} \leq 1/300$), budući da je maksimalno relativno čeonu savijanje iznosilo 1/787.



Institut IGH d.d.
Sektor IGH Institut
Laboratorij IGH
Laboratorij za građevinsku fiziku
Janka Rakuše 1, 10000 Zagreb
Tel. +385 1/61 25 111 (tajništvo), +385 1/61 25 904 (laboratorij)
Fax. +385 1/61 25 100, e-mail: lgf@igh.hr

www.igh.hr

Izveštaj broj: I/2160-118/09

C3. REZULTATI ISPITIVANJA OTPORNOSTI PROMJENJIVIM TLAKOM P2

Ispitivanje je provedeno s 50 impulsa promjenjivog tlaka P2 od ± 600 Pa, koji iznosi polovicu maksimalnog tlaka P1.

Nakon provedenog opterećenja na uzorku LGF 078/09 nije bilo vidljivih oštećenja niti promjena u funkcionalnosti vrata.

C4. REZULTATI SIGURNOSNOG ISPITIVANJA

Ispitivanje sigurnosti je provedeno s jednim impulsom od +1800 Pa.

Nakon provedenog opterećenja na uzorku LGF 078/09 nije bilo vidljivih napuknuća na bilo kojem dijelu uzorka (staklo, okvir i okovi), niti je došlo do otvaranja vrata.

C5. ZAKLJUČAK: Vrednovanje otpornosti na opterećenje vjetrom prema HRN EN 12210:2001

S obzirom na ispitivanje otpornosti na opterećenje vjetrom i ponovljeno ispitivanje zrakopropusnosti nakon ispitivanja otpornosti na opterećenje vjetrom, koje pokazuje da nije došlo do povećanja vrijednosti zrakopropusnosti od 20 % u odnosu na prvo ispitivanje zrakopropusnosti, jednokrila vrata TERMO 65 VS, ostakljena izolacijskim staklom debljine 30 mm, proizvođača FEAL d.o.o., Bosna i Hercegovina (laboratorijska oznaka uzorka LGF 078/09), mogu se prema HRN EN 12210:2001 svrstati u razred C3.

Haustür / Türprüfung

07.07.2010 | Auftragsnr. 10/323_02 | Kundennr. 0320 | Zeichen hp/0p | Seite 1/8




Akkreditierte Prüf- und Inspektionsstelle - gbd LAB GmbH

Auftraggeber	Feal d.o.o.	Adresse	Trn bb BA-88220 Siroki Brijeg
---------------------	-------------	----------------	----------------------------------

Bezeichnung	Haustür	Identifikation	Vrata Termo 65 VS
Rahmenmaterial	Aluminium	Abmessungen	Breite 1200 mm Höhe 2300 mm

Produktnorm	Fenster und Türen	ON EN 14351-1
Klassifizierung	Luftdurchlässigkeit (Mittelwert)	ON EN 12207 4
	Schlagregendichtheit	ON EN 12208 8A
	Widerstandsfähigkeit bei Windlast	ON EN 12210 C3




Akt. Prüf- und Inspektionsstelle
gbd LAB GmbH, gbd Lab at
Strizevich 101, A-6850 Dornbirn

Dieses Deckblatt kann als Kurzfassung verwendet werden.
Wir behalten alle Rechte in diesem Dokument und in den Informationen vor, die darin enthalten sind. Missbrauch oder Weitergabe an dritte Parteien ist ohne ausdrückliche Berechtigung verboten. Prüfbericht Version: *03* Anlagen: -2-

Akkreditierte Prüf- und Inspektionsstelle - gbd LAB GmbH FN285310f

6 Einzelergebnisse

6.1 Luftdurchlässigkeit

Vor Beginn der Prüfung wurde über das eingebaute Element eine Folie gespannt, sodass alle Undichtigkeiten des Elements abgedeckt sind. Durch eine Nullmessung wurden die Undichtigkeiten des Prüfstandsystems ermittelt.

Anschließend wurde die Folie entfernt und das Prüfelement durch drei Druckstöße belastet / gelockert und die Luftdurchlässigkeit gemessen.

Die Luftdurchlässigkeit wurde bis zu einer Prüfdruckdifferenz von 600 Pa geprüft. Die Messwerte sind in den Messprotokollen ersichtlich. Dabei handelt es sich um die im Differenzverfahren ermittelten Werte, in dem die gemessene Luftdurchlässigkeit der Nullmessung von der gemessenen Luftdurchlässigkeit des Prüfelementes abgezogen wurde.

Messprotokolle 1, 2.

Der Mittelwert der Luftdurchlässigkeit bezogen auf die Fläche entspricht der Kl. 4.
Der Mittelwert der Luftdurchlässigkeit bezogen auf die Fugenlänge entspricht der Kl. 3.
Der Mittelwert der Luftdurchlässigkeit entspricht der Klasse 4.

6.2 Schlagregendichtheit

Die Schlagregendichtheit bei statischem Druck wurde bis zu einer Prüfdruckdifferenz von 450 Pa geprüft.

Es wurde kein Wassereintritt festgestellt.

Die Schlagregendichtheit entspricht der Klasse 8A.

6.3 Widerstandsfähigkeit bei Windlast

6.3.1 Durchbiegung

Für die Einstufung in die Klasse C darf die Frontdurchbiegung unter positiven und negativen Druck (P_1) 1/300 der Stützlänge des Rahmenelements nicht überschreiten. Die Messung der Stützweite erfolgt zwischen den Auflagepunkten.

Prüffolge: 3 Druckstöße 1320 Pa
maximaler Prüfdruck P_1 ± 1200 Pa

Die Prüfung wird für Druck und Sog durchgeführt.

Aufgrund der Anzahl der Verriegelungspunkte kann davon ausgegangen werden, dass nur eine geringe Rahmendurchbiegung erfolgt. Die Durchbiegungen wurden nicht gemessen.

Messprotokoll 3

Die Durchbiegung unter Windlast entspricht der Klasse C3.

6.3.2 Wiederholter Druck

Es werden 50 Zyklen bei einem maximalen Druck von $P_2 = 600$ Pa durchgeführt. Die Prüfung wird für Druck und Sog durchgeführt.

Es sind keine Mängel und keine Funktionsstörungen festzustellen.

Die wiederholte Prüfung unter Windlast entspricht der Klasse 3.

6.3.3 Luftdurchlässigkeit - Wiederholung

Die Luftdurchlässigkeit darf nach den Prüfungen des Widerstandes bei Windlast mit den Prüfdrücken P_1 und P_2 die Obergrenze der angegebenen Klasse nach EN 12207 (siehe 6.1 des Protokolls) um nicht mehr als 20% überschreiten.

Die Prüfung erfolgt analog 6.1 des Protokolls.

Messprotokolle 4, 5

Die Überschreitung der Obergrenze der Klasse 4 ist $\leq 20\%$.

6.3.4 Sicherheitsprüfung

Die Sicherheitsprüfung erfolgt bei $P_3 = 1800$ Pa. Die Prüfung wird für Druck und Sog durchgeführt.

Der Prüfkörper bleibt geschlossen und keine Teile brechen auseinander.

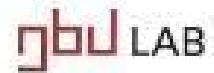
7 Demontage und Kontrolle

Nach Beendigung der Prüfung wurde das Element demontiert. Im Fensterfalz wurde kein unzulässiger Wassereintritt festgestellt.

Die Ausführung der Konstruktion entspricht den Vorgaben der Systembeschreibung und den vorgelegten Zeichnungen.

Haustür / Türprüfung

07.07.2010 | Auftragsnr. 10/323_02 | Kundennr. 0320 | Zeichen hp/dp | Seite 8/8



8 Zusammenstellungen der Ergebnisse der Einzelprüfungen

Prüfung	Art der Prüfung	Klassifizierungsnorm	Ergebnis/Klasse
1	Luftdurchlässigkeit (Mittelwert aus Druck und Segl)	ON EN 12207	4
2	Schlagregendichtheit bei statischem Druck	ON EN 12208	8A
3	Durchbiegung unter Windlast	ON EN 12210	C3
4	Widerstandsfähigkeit bei Windlast	ON EN 12210	3
5	Wiederholung der Prüfung der Luftdurchlässigkeit	ON EN 12207	eingehalten
6	Widerstandsfähigkeit bei Windlast - Sicherheitsprüfung	ON EN 12210	3
7	Demontage und Kontrolle		keine Mängel

9 Zusammenfassung

Die Ausführung der Konstruktion entspricht den Vorgaben der Systembeschreibung und den vorgelegten Zeichnungen.

Das Prüfelement wurde im geschlossenen und verriegelten Zustand geprüft.

Es wurde kein unzulässiger Wassereintritt festgestellt.

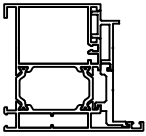
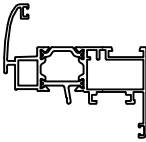
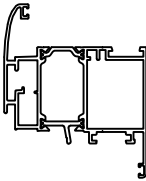
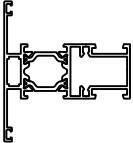
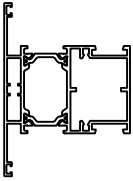
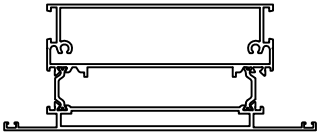
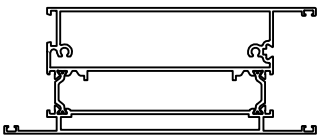
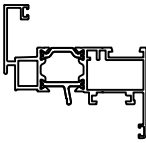
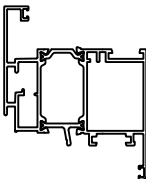
Prüfer Volkhard Hammerer	 Akkr. Prüf- und Inspektionsstelle gbd Lab GmbH www.gbd-lab.at Steinebach 13a, A-6050 Dornbirn	Zeichnungsberechtigter  Dipl.-Ing. Heinz Pfefferkorn
---------------------------------	--	--

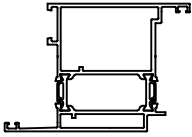

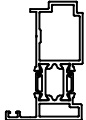
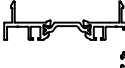

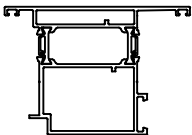
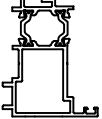
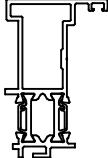
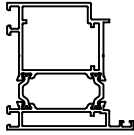
Anlagen:

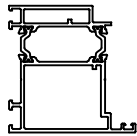
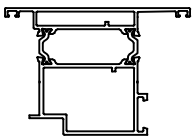
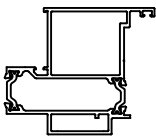
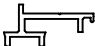




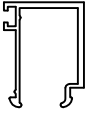
Anlage -1- Messprotokolle – 5 Seiten

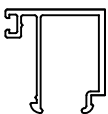
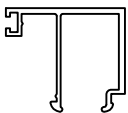
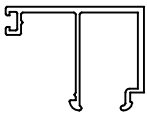
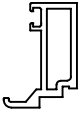
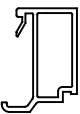

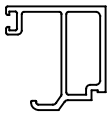
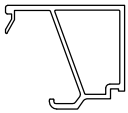
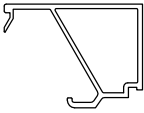
Anlage -2- Prüfelementspezifikationen – 9 Seiten

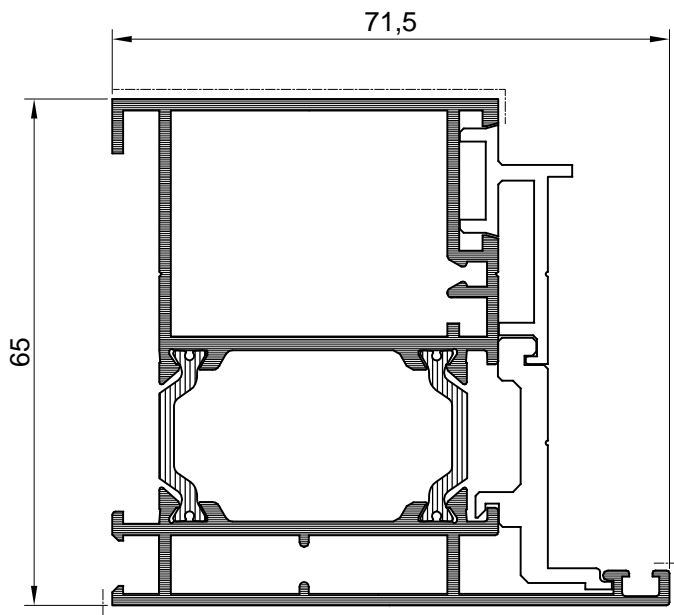
<p>FT-0201 kg/m 1.69</p>	<p>FT-0257 kg/m 1.782</p>	<p>FT-0258 kg/m 1.746</p>	<p>FT-0260 kg/m 1.782</p>		
<p>FT-0250 kg/m 1.97</p>	<p>FT-0254 kg/m 1,94</p>	<p>FT-0259 kg/m 1.945</p>	<p>FT-0256 kg/m 1.267</p>	<p>FT-0255 kg/m 1.267</p>	
<p>FT-0203 kg/m 1.503</p>	<p>FT-0221 kg/m 1.521</p>	<p>FT-0204 kg/m 1.984</p>	<p>FT-0230 kg/m 1.987</p>	<p>FT-0216 kg/m 0.83</p>	<p>FT-0252 kg/m 1.12</p>
<p>FT-0205 kg/m 1.452</p>	<p>FT-0206 kg/m 1.789</p>	<p>FT-0207 kg/m 3.437</p>	<p>FT-0208 kg/m 3.541</p>	<p>FT-0251 kg/m 0.82</p>	<p>FT-0253 kg/m 0.71</p>
<p>F-0978 kg/m 0.42</p>	<p>FT-0253/2 kg/m 0.61</p>				
<p>Z40-657 kg/m 0.186</p>	<p>F-0970 kg/m 0.095</p>	<p>F-0784 kg/m 0.330</p>			
<p>Z40-660 kg/m 0.179</p>	<p>Z40-644 kg/m 0.275</p>	<p>Z40-665 kg/m 0.272</p>			
<p>Z40-656 kg/m 0.215</p>	<p>Z40-658 kg/m 0.318</p>	<p>Z40-666 kg/m 0.289</p>			
<p>Z40-636 kg/m 0.261</p>	<p>Z40-653 kg/m 0.347</p>	<p>Z40-667 kg/m 0.358</p>			
<p>M45-709 kg/m 0.258</p>	<p>Z40-659 kg/m 0.359</p>	<p>Z40-668 kg/m 0.326</p>			
<p>F-0918 kg/m 0.27</p>	<p>Z40-669 kg/m 0.347</p>				

Oznaka	Izgled-presjek	Težina / kg/ml /	Opseg / mm /	I_x / cm ⁴	W_x / cm ³
FT-0201		1,69	371		
FT-0203		1,503	421		
FT-0204		1,984	463		
FT-0205		1,452	379		
FT-0206		1,789	410		
FT-0207		3,437	603		
FT-0208		3,541	650		
FT-0221		1,521	428		
FT-0230		1,987	476		

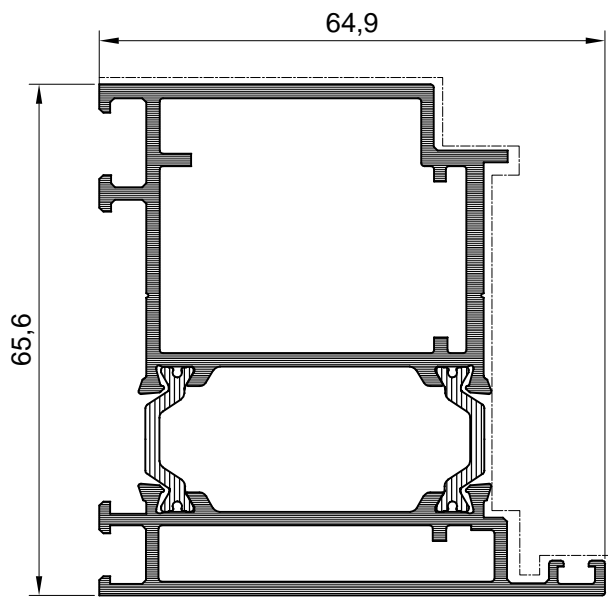
Oznaka	Izgled-presjek	Težina / kg/ml /	Opseg / mm /	I_x / cm ⁴	W_x / cm ³
FT-0250		1,99	393		
FT-0251		0,82	156		
FT-0252		1,27	228		
FT-0253		0,71	301		
FT-0253/2		0,61	263		
FT-0254		2,01	387		
FT-0255		1,267	271		
FT-0256		1,077	266		
FT-0257		1,779	384		

Oznaka	Izgled-presjek	Težina	Opseg	I_x / cm^4	W_x / cm^3
FT-0258		1,75	330		
FT-0259		2	384		
FT-0260		1,782	369		
F-0918		0,27	45,3		
Z40-660		0.179	89		
Z40-656		0.215	107		
Z40-636		0.261	141		
M45-709		0.258	153		
Z40-644		0.275	166		

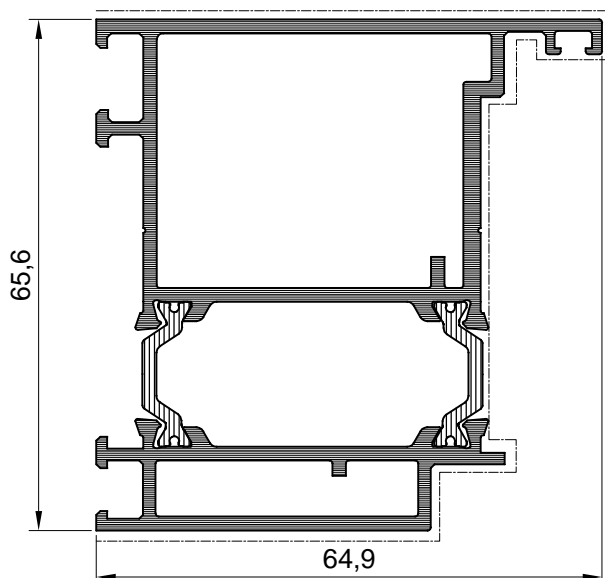
Oznaka	Izgled-presjek	Težina	Opseg	I_x / cm^4	W_x / cm^3
Z40-658		0.318	184		
Z40-653		0.348	201		
Z40-659		0.359	204		
F-0784		0.33	106		
Z40-659		0.271	111		
Z40-659		0.289	121		
Z40-667		0.359	137		
Z40-668		0.32	135		
Z40-669		0.347	142		



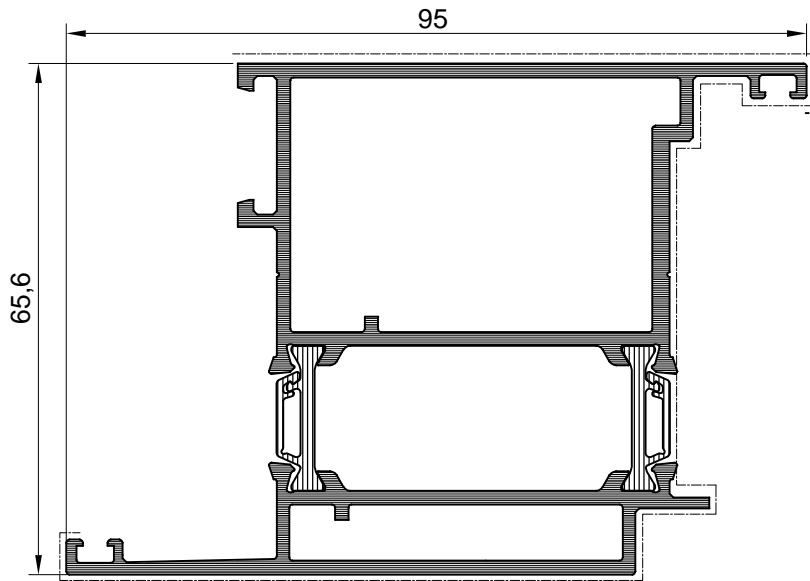
Profil ulaznih vrata		
Art.-Br.	FT-0201	
Težina	kg/m'	1.69
Opseg	mm	371
Moment inercije	I _x (cm ⁴)	22.55
	I _y (cm ⁴)	18.54
	W _x (cm ³)	8
	W _y (cm ³)	4.36
Dužina isporuke	mm	6500



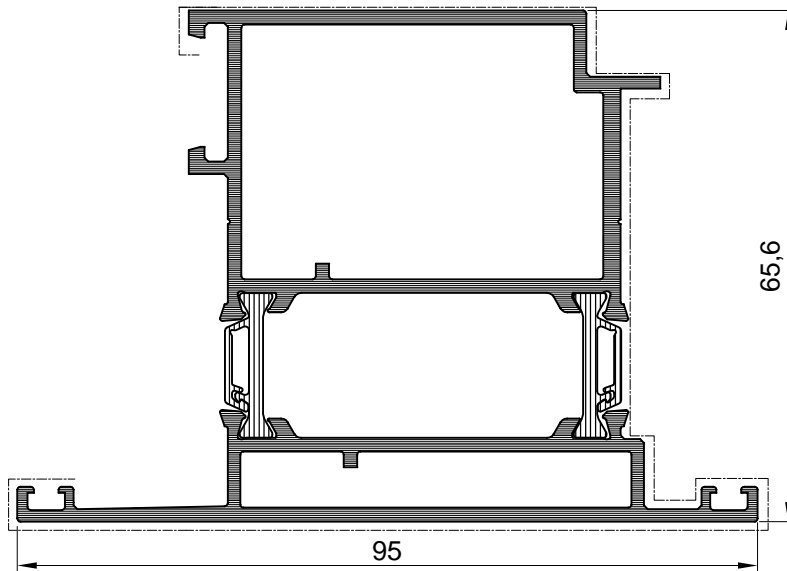
Profil ulaznih vrata		
Art.-Br.	FT-0257	
Težina	kg/m'	1.779
Opseg	mm	384
Moment inercije	I _x (cm ⁴)	25.42
	I _y (cm ⁴)	20.11
	W _x (cm ³)	9.02
	W _y (cm ³)	5.43
Dužina isporuke	mm	6500



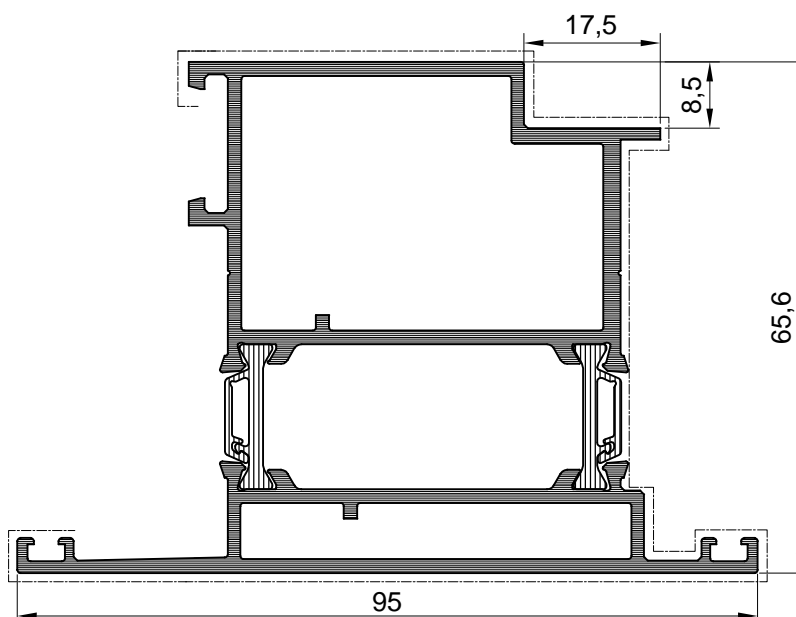
Profil ulaznih vrata		
Art.-Br.	FT-0258	
Težina	kg/m'	1.75
Opseg	mm	330
Moment inercije	I _x (cm ⁴)	25.82
	I _y (cm ⁴)	19.69
	W _x (cm ³)	10.07
	W _y (cm ³)	5.35
Dužina isporuke	mm	6500



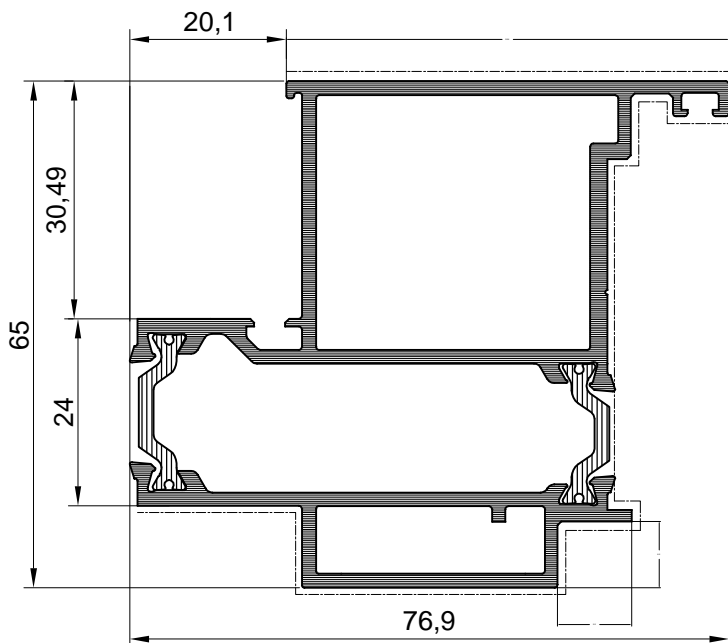
Profil ulaznih vrata		
Art.-Br.	FT-0250	
Težina	kg/m'	1.99
Opseg	mm	393
Moment inercije	I _x (cm ⁴)	30.89
	I _y (cm ⁴)	34.87
	W _x (cm ³)	11.33
	W _y (cm ³)	6.91
Dužina isporuke	mm	6500



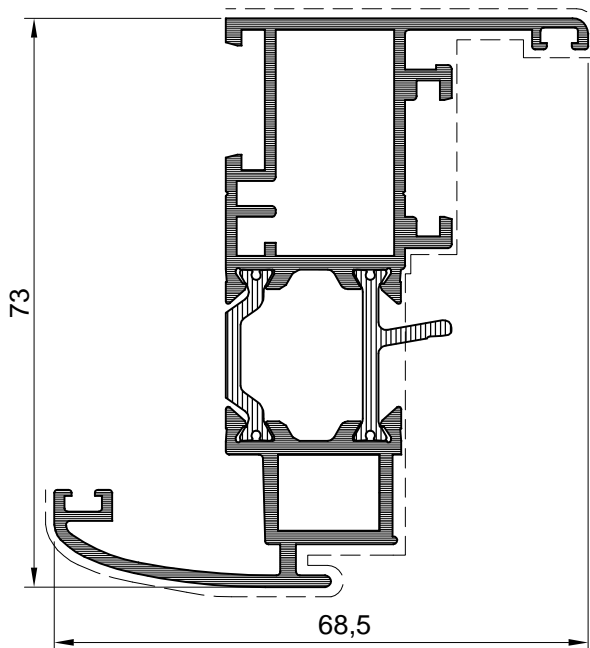
Profil ulaznih vrata		
Art.-Br.	FT-0254	
Težina	kg/m'	2.01
Opseg	mm	387
Moment inercije	I _x (cm ⁴)	29.19
	I _y (cm ⁴)	35.04
	W _x (cm ³)	9.8
	W _y (cm ³)	6.92
Dužina isporuke	mm	6500



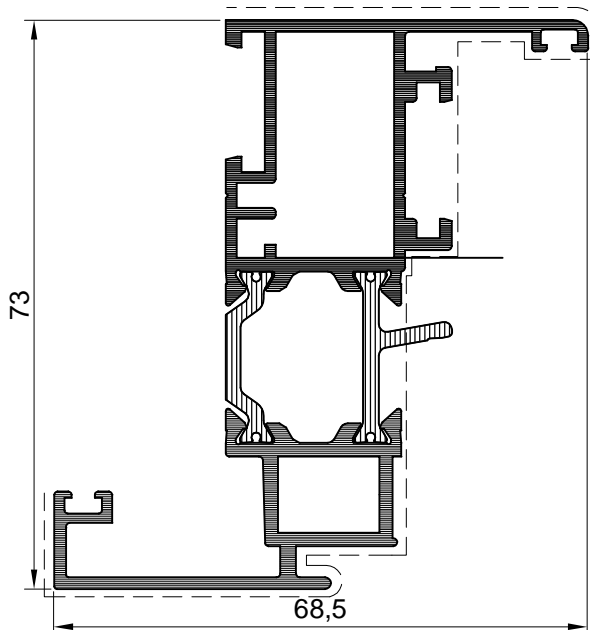
Profil ulaznih vrata		
Art.-Br.	FT-0259	
Težina	kg/m'	2
Opseg	mm	384
Moment inercije	I _x (cm ⁴)	28.6
	I _y (cm ⁴)	34.7
	W _x (cm ³)	9.59
	W _y (cm ³)	6.87
Dužina isporuke	mm	6500



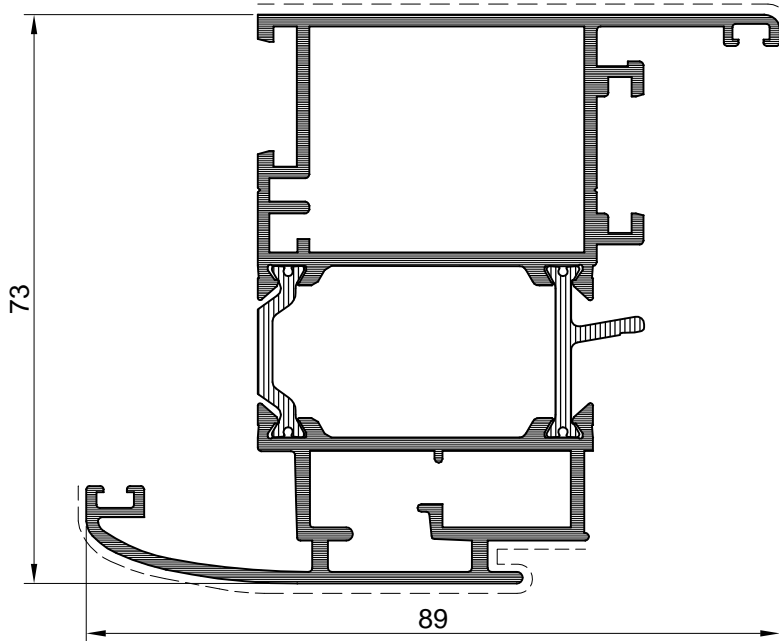
Profil ulaznih vrata		
Art.-Br.	FT-0260	
Težina	kg/m'	1.782
Opseg	mm	369
Moment inercije	I _x (cm ⁴)	22.84
	I _y (cm ⁴)	23.78
	W _x (cm ³)	8.62
	W _y (cm ³)	6.15
Dužina isporuke	mm	6500



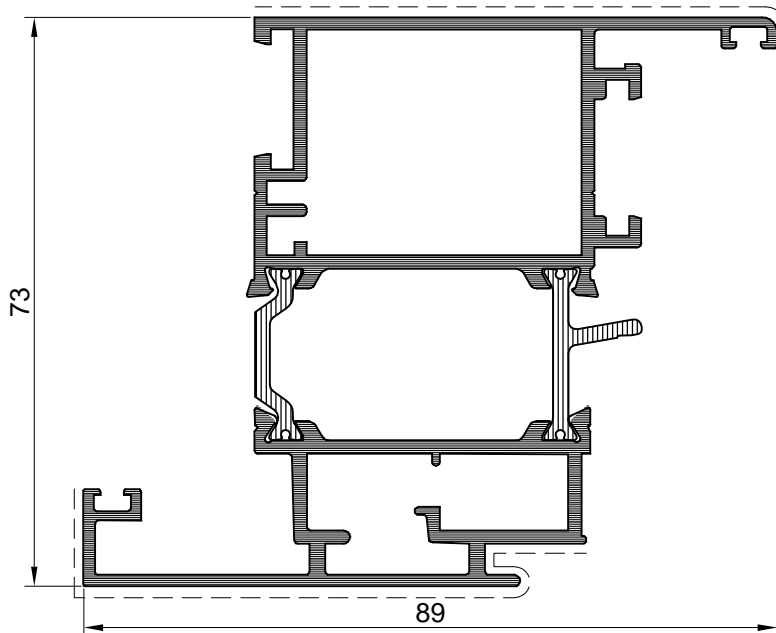
Profil ulaznih vrata		
Art.-Br.	FT-0203	
Težina	kg/m'	1.503
Opseg	mm	421
Moment inercije	I _x (cm ⁴)	23.59
	I _y (cm ⁴)	9.03
	W _x (cm ³)	8.53
	W _y (cm ³)	2.59
Dužina isporuke	mm	6500



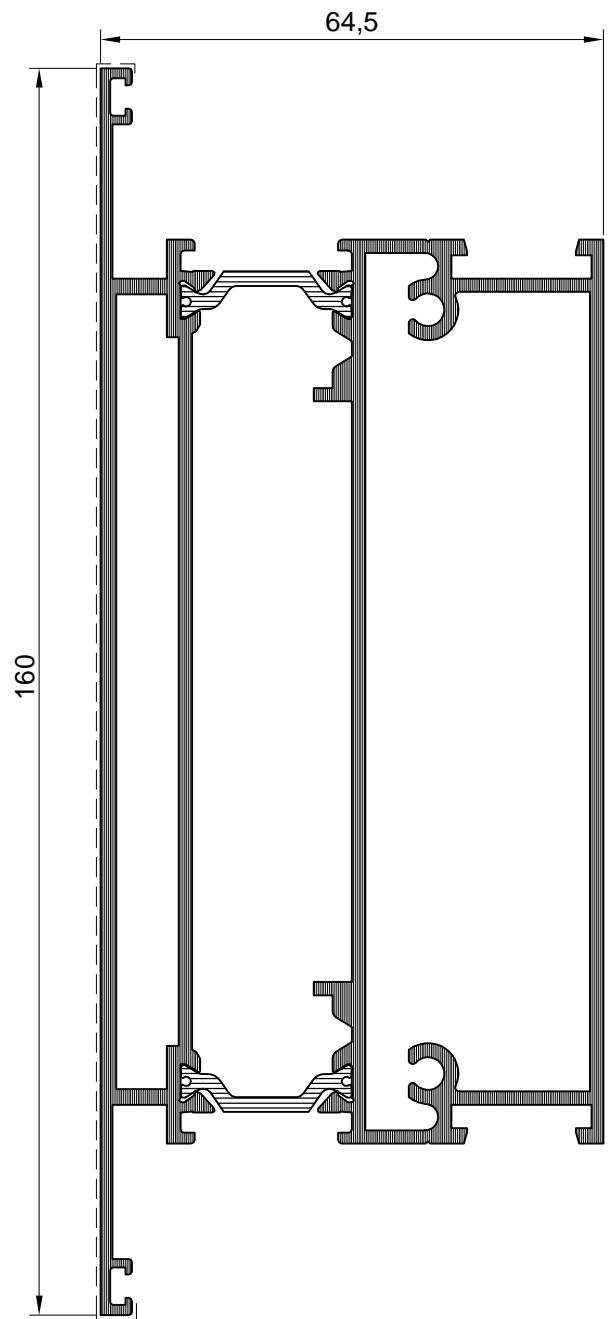
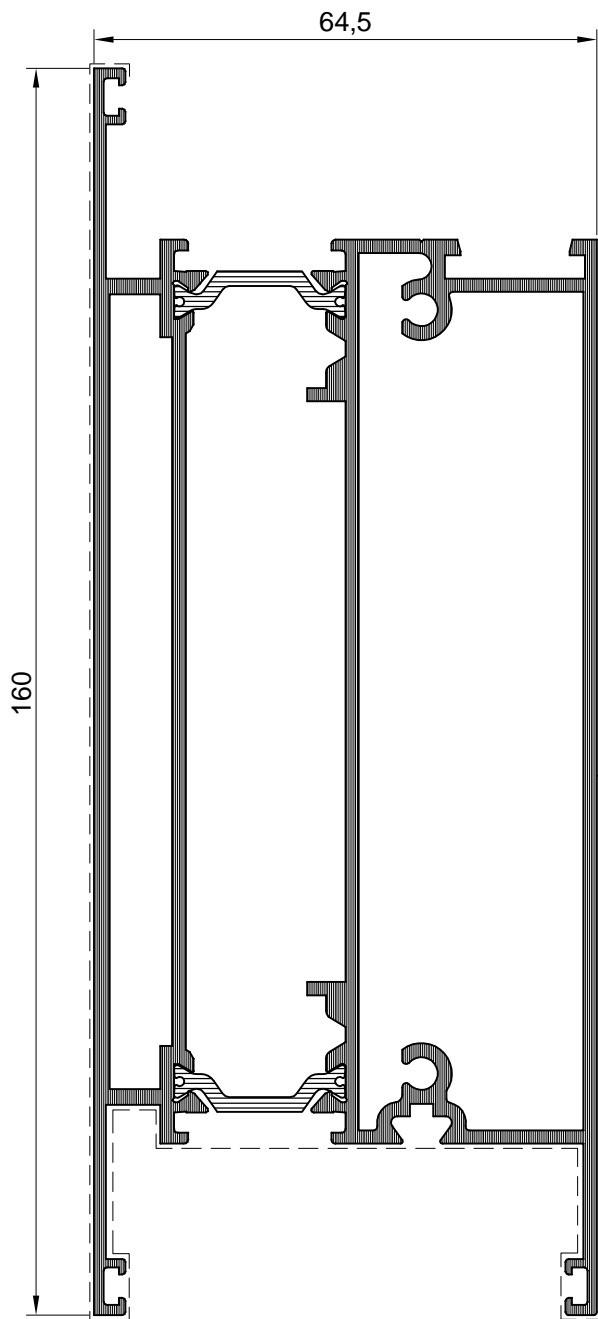
Profil ulaznih vrata		
Art.-Br.	FT-0221	
Težina	kg/m'	1.521
Opseg	mm	428
Moment inercije	I _x (cm ⁴)	24.48
	I _y (cm ⁴)	9.78
	W _x (cm ³)	8.81
	W _y (cm ³)	2.78
Dužina isporuke	mm	6500



Profil ulaznih vrata		
Art.-Br.	FT-0204	
Težina	kg/m'	1.984
Opseg	mm	463
Moment inercije	I _x (cm ⁴)	33.04
	I _y (cm ⁴)	26.07
	W _x (cm ³)	11.49
	W _y (cm ³)	5.74
Dužina isporuke	mm	6500

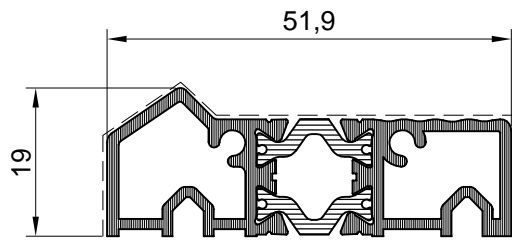


Profil ulaznih vrata		
Art.-Br.	FT-0230	
Težina	kg/m'	1.987
Opseg	mm	476
Moment inercije	I _x (cm ⁴)	34.29
	I _y (cm ⁴)	27.8
	W _x (cm ³)	11.88
	W _y (cm ³)	6.05
Dužina isporuke	mm	6500

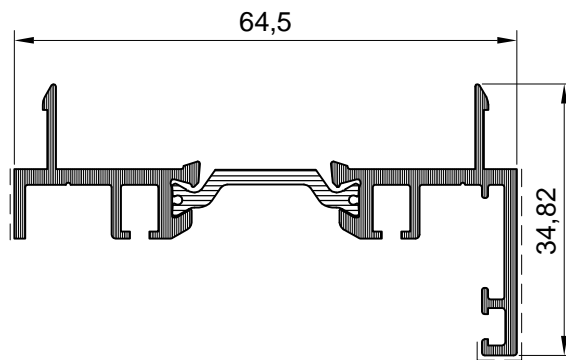


Profil ulaznih vrata		
Art.-Br.	FT-0208	
Težina	kg/m'	3.54
Opseg	mm	650
Moment inercije	I _x (cm ⁴)	229.92
	I _y (cm ⁴)	68.3
	W _x (cm ³)	27.95
	W _y (cm ³)	18.73
Dužina isporuke	mm	6500

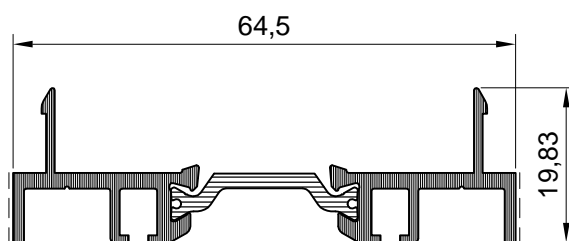
Profil ulaznih vrata		
Art.-Br.	FT-0207	
Težina	kg/m'	3.43
Opseg	mm	603
Moment inercije	I _x (cm ⁴)	203.48
	I _y (cm ⁴)	62.39
	W _x (cm ³)	25.43
	W _y (cm ³)	16.53
Dužina isporuke	mm	6500



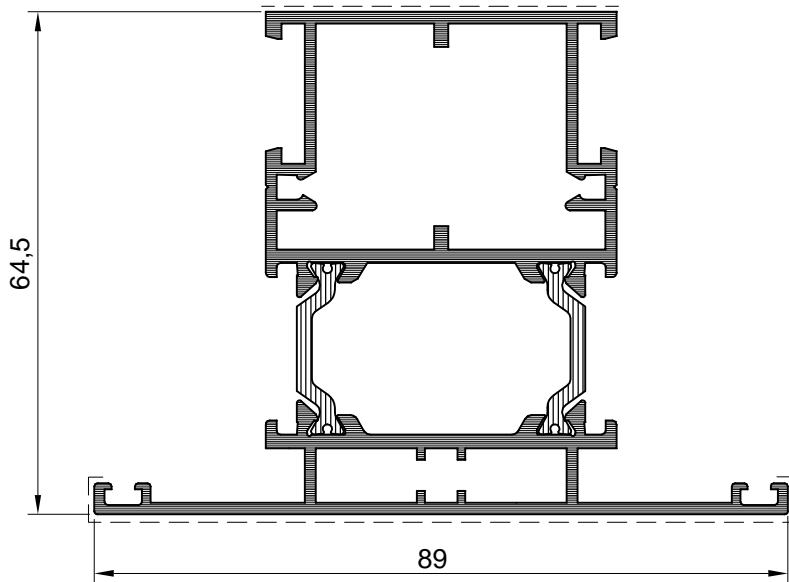
Profil ulaznih vrata		
Art.-Br.	FT-0251	
Težina	kg/m'	0.82
Opseg	mm	156
Moment inercije	I _x (cm ⁴)	0.74
	I _y (cm ⁴)	6.66
	W _x (cm ³)	0.67
	W _y (cm ³)	2.54
Dužina isporuke	mm	6500



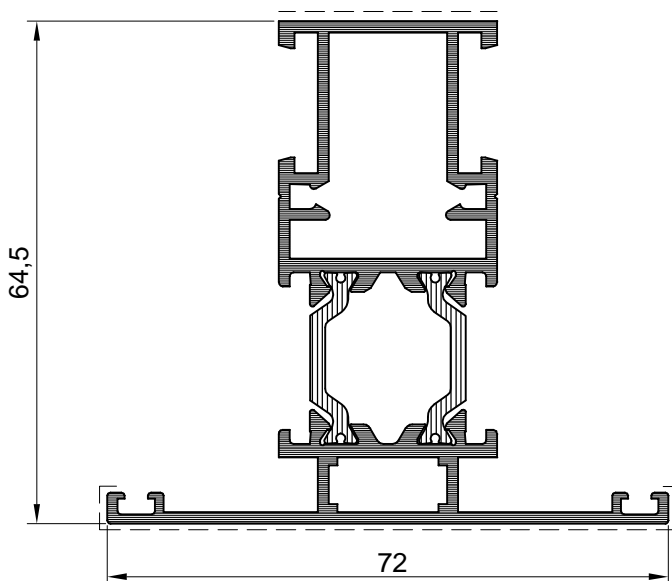
Profil ulaznih vrata		
Art.-Br.	FT-0253	
Težina	kg/m'	0.71
Opseg	mm	301
Moment inercije	I _x (cm ⁴)	1.03
	I _y (cm ⁴)	13.31
	W _x (cm ³)	0.53
	W _y (cm ³)	3.33
Dužina isporuke	mm	6500



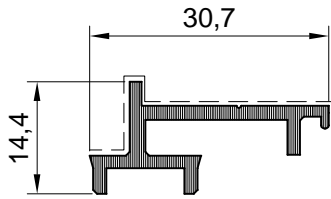
Profil ulaznih vrata		
Art.-Br.	FT-0253/2	
Težina	kg/m'	0.61
Opseg	mm	263
Moment inercije	I _x (cm ⁴)	0.32
	I _y (cm ⁴)	9.47
	W _x (cm ³)	0.25
	W _y (cm ³)	2.94
Dužina isporuke	mm	6500



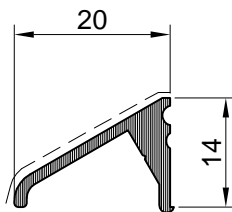
Profil ulaznih vrata		
Art.-Br.	FT-0206	
Težina	kg/m'	1.789
Opseg	mm	410
Moment inercije	I _x (cm ⁴)	23.18
	I _y (cm ⁴)	21.48
	W _x (cm ³)	8.05
	W _y (cm ³)	4.83
Dužina isporuke	mm	6500



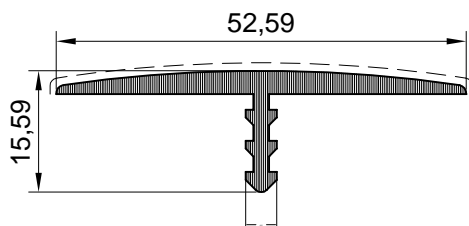
Profil ulaznih vrata		
Art.-Br.	FT-0205	
Težina	kg/m'	1.452
Opseg	mm	379
Moment inercije	I _x (cm ⁴)	17.78
	I _y (cm ⁴)	8.89
	W _x (cm ³)	6.14
	W _y (cm ³)	2.47
Dužina isporuke	mm	6500



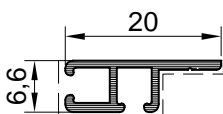
Al profil		
Art.-Br.	F-0918	
Težina	kg/m'	0.27
Opseg	mm	45.3
Dužina isporuke	mm	6500



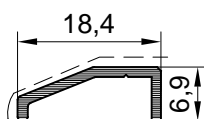
Al profil		
Art.-Br.	Z40-657	
Težina	kg/m'	0.186
Opseg	mm	73
Dužina isporuke	mm	6500



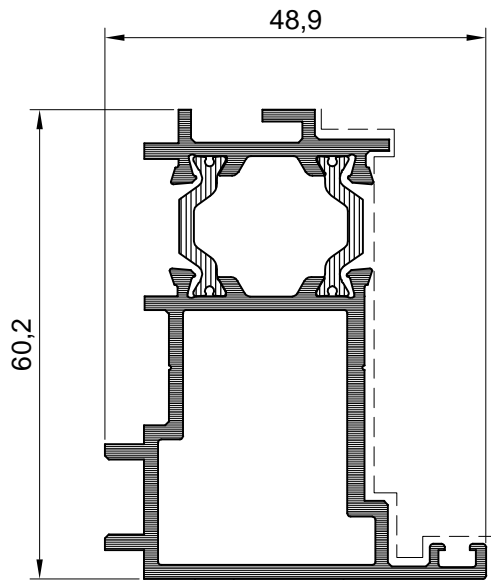
Al profil		
Art.-Br.	F-0978	
Težina	kg/m'	0.42
Opseg	mm	140
Dužina isporuke	mm	6500



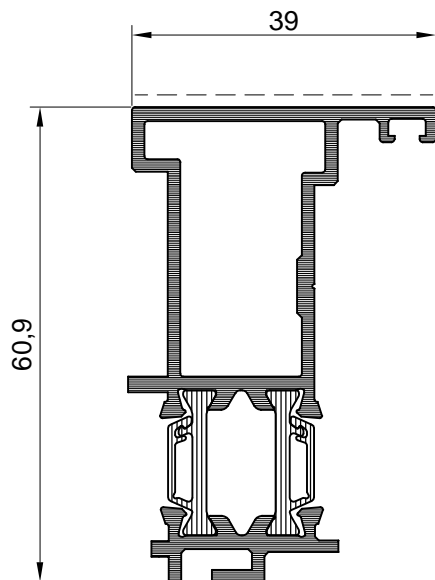
Al profil		
Art.-Br.	F-1003	
Težina	kg/m'	0.116
Opseg	mm	
Dužina isporuke	mm	6500



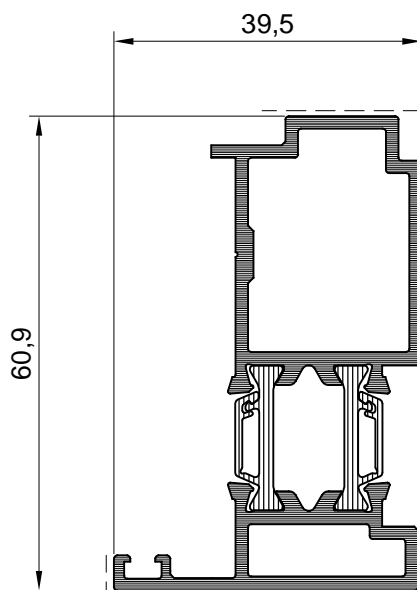
Al profil		
Art.-Br.	F-0970	
Težina	kg/m'	0.095
Opseg	mm	56
Dužina isporuke	mm	6500



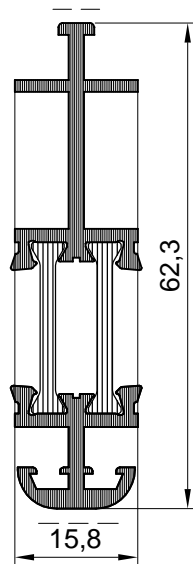
Profil ulaznih vrata		
Art.-Br.	FT-0255	
Težina	kg/m'	1.267
Opseg	mm	271
Moment inercije	I _x (cm ⁴)	14.27
	I _y (cm ⁴)	6.21
	W _x (cm ³)	5.3
	W _y (cm ³)	2.25
Dužina isporuke	mm	6500



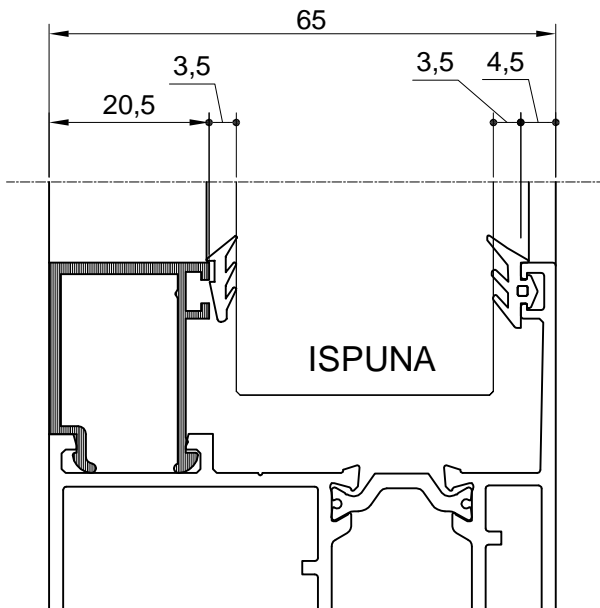
Profil ulaznih vrata		
Art.-Br.	FT-0256	
Težina	kg/m'	1.077
Opseg	mm	266
Moment inercije	I _x (cm ⁴)	12.68
	I _y (cm ⁴)	3.2
	W _x (cm ³)	4.71
	W _y (cm ³)	1.33
Dužina isporuke	mm	6500



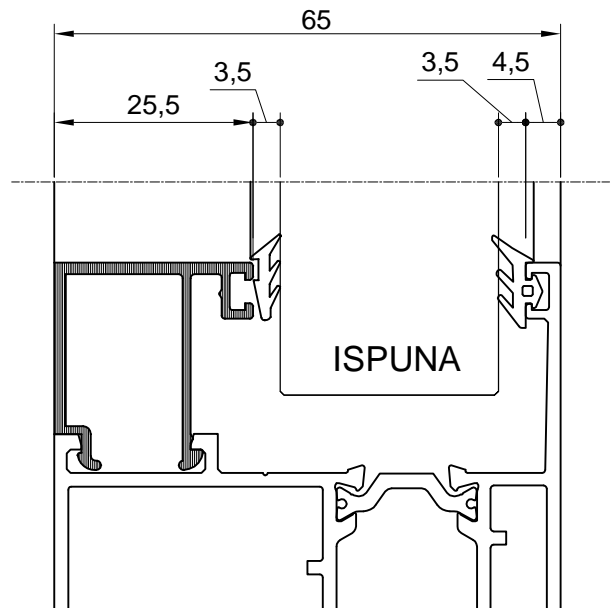
Profil ulaznih vrata		
Art.-Br.	FT-0252	
Težina	kg/m'	1.127
Opseg	mm	228
Moment inercije	I _x (cm ⁴)	12.12
	I _y (cm ⁴)	3.66
	W _x (cm ³)	4.56
	W _y (cm ³)	1.47
Dužina isporuke	mm	6500



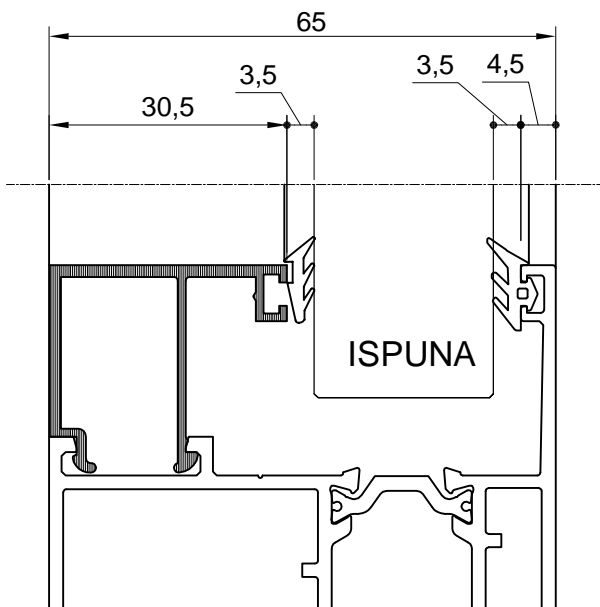
Profil ulaznih vrata		
Art.-Br.	FT-0216	
Težina	kg/m'	0.83
Opseg	mm	125
Moment inercije	I _x (cm ⁴)	6.96
	I _y (cm ⁴)	0.38
	W _x (cm ³)	2.69
	W _y (cm ³)	0.45
Dužina isporuke	mm	6500



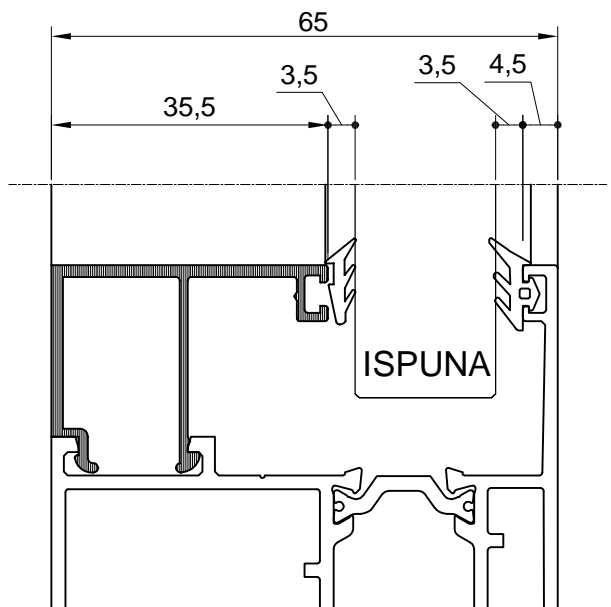
Z40-644
 težina: kg/ml 0.275
 svj.povr. mm 42



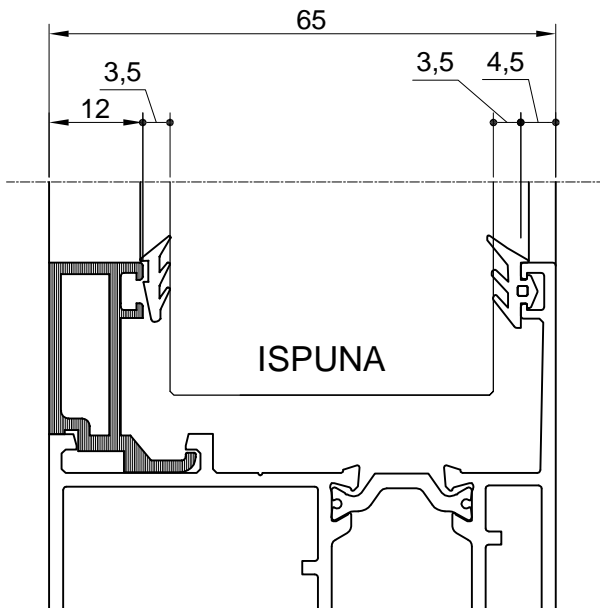
Z40-658
 težina: kg/ml 0.318
 svj.povr. mm 47



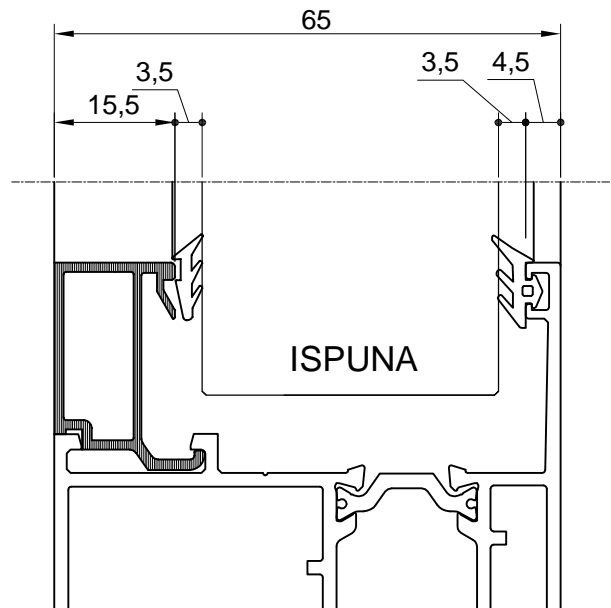
Z40-653
 težina: kg/ml 0.347
 svj.povr. mm 52



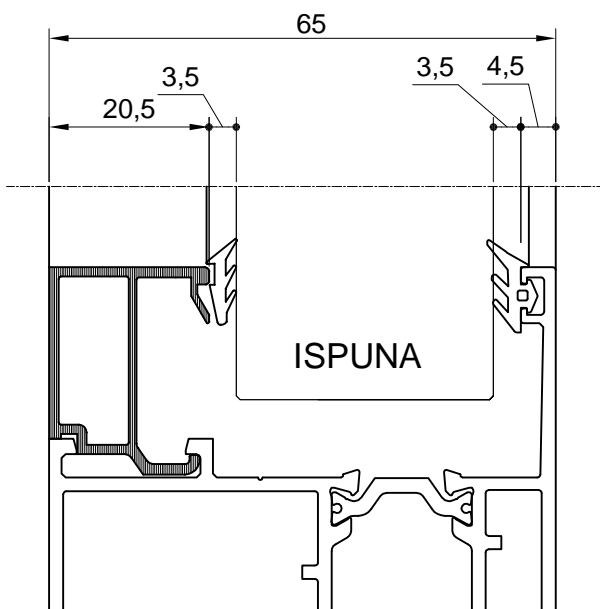
Z40-659
 težina: kg/ml 0.359
 svj.povr. mm 57



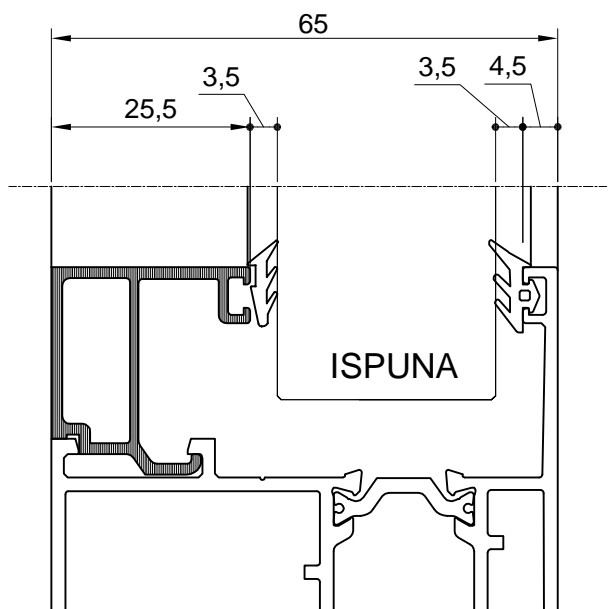
F-0784
težina: kg/ml 0.33
svj.povr. mm 34



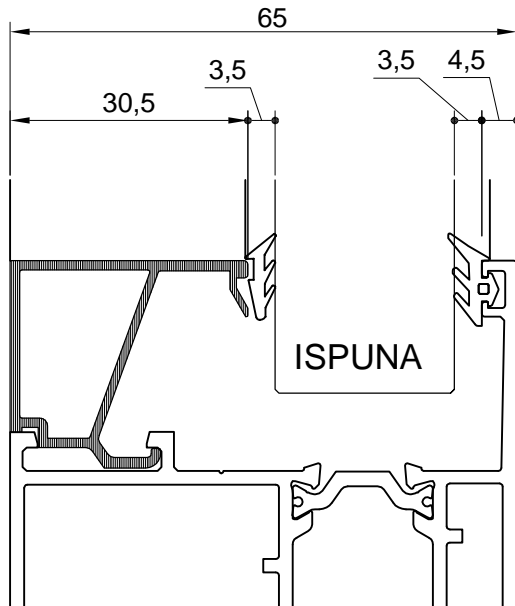
Z40-665
težina: kg/ml 0.271
svj.povr. mm 37



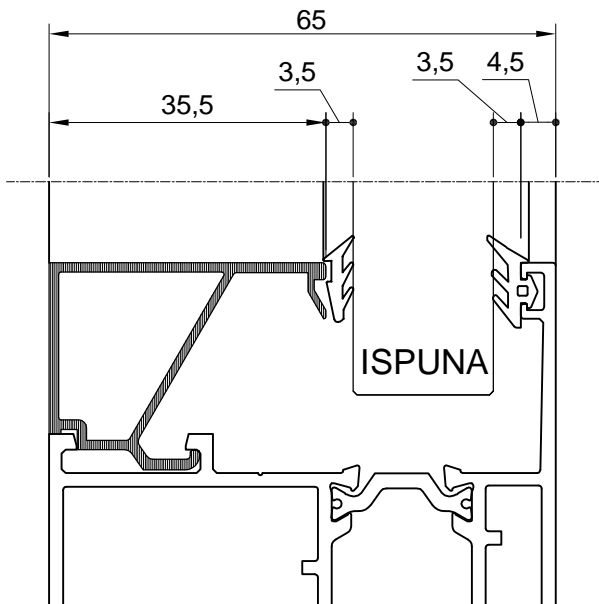
Z40-666
težina: kg/ml 0.289
svj.povr. mm 42



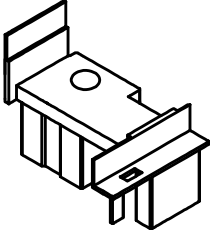
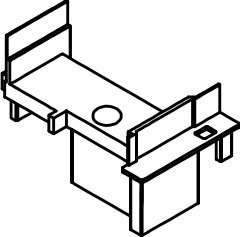
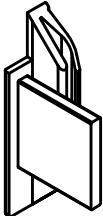
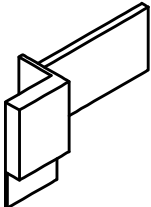
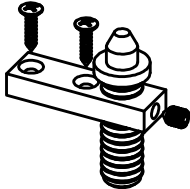
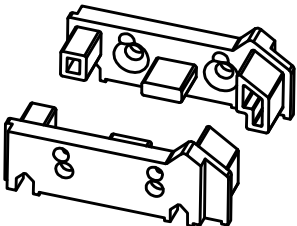
Z40-667
težina: kg/ml 0.358
svj.povr. mm 47

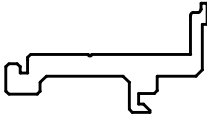
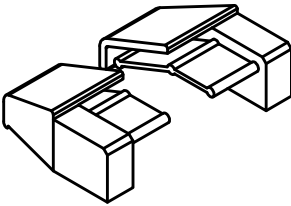
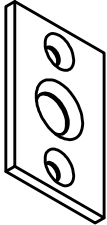
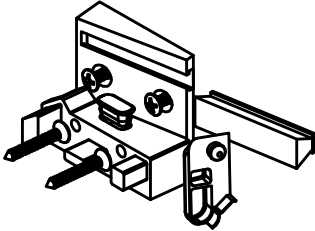


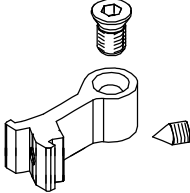


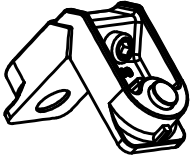
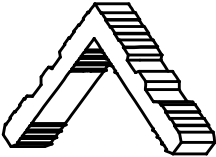
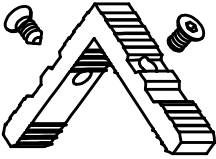
Z40-0668
 težina: kg/ml 0.32
 svj.povr. mm 34

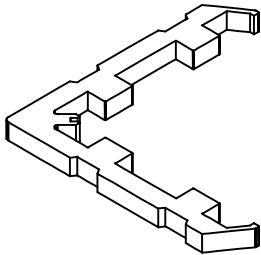
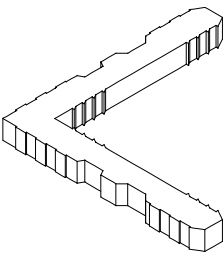
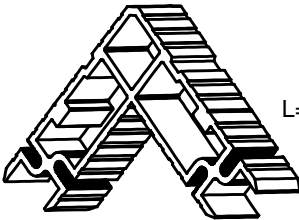
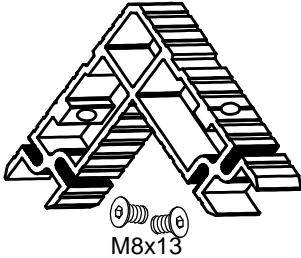
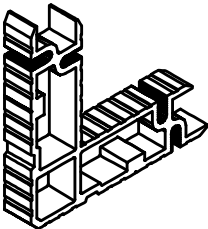
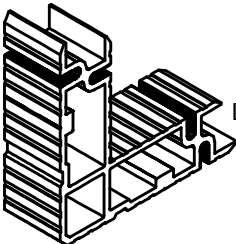


Z40-0669
 težina: kg/ml 0.347
 svj.povr. mm 57

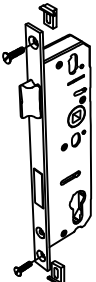
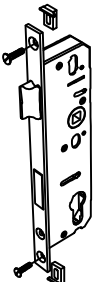
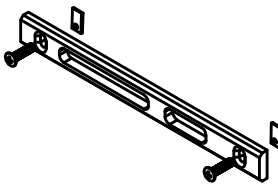
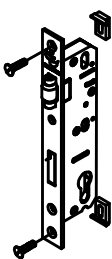
CODE	Izgled-presjek	Opis	Materijal	Nap.
365.001		- Čep spojnog profila FT-0252 kod dvokrilnih unutarnjih vrata sa integriranom mesinganom čaurom za vođenje šipke za zaključavanje pomoćnog krila - Stara oznaka: 65-GL, 65-GD	Guma	
365.002		- Čep spojnog profila FT-0256 kod dvokrilnih uvanjskih vrata sa integriranom mesinganom čaurom za vođenje šipke za zaključavanje pomoćnog krila - Stara oznaka: 65-VGL, 65-VGD	Guma	
365.034		- Umetak za premoštenje sa krila FT-0250 na parapetni profil FT-0253 za jednokrila i dvokrilna unutarnja vrata - Stara oznaka: 65-OL, 65-OD	Guma	
385.001		- Umetak za parapetni profil FT-0253 za dvokrilna unutarnja vrata - Stara oznaka: 65-DL, 65-DD	al. odlivak	
141.002		- Protuprovalni umetak za vanjsko otvaranje vrata - Stara oznaka: OV-001	al. odlivak	
365.003		- Umetak za vrata s pragom (par) - Stara oznaka: UP-065/2	Tvrad guma	

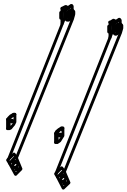
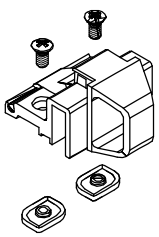
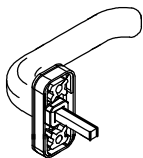
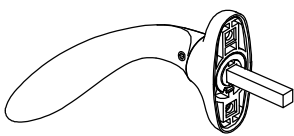
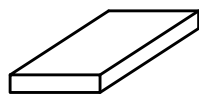
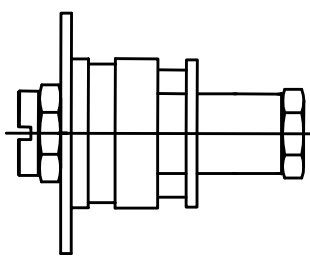
CODE	Izgled-presjek	Opis	Materijal	Nap.
374.001		<ul style="list-style-type: none"> - Umetak za profil rama FT-0201 - Stara oznaka: PV-001 	PVC	
375.001		<ul style="list-style-type: none"> - Čep okapnice - Lijevi i desni-par - Stara oznaka: ČO-001/2 	PVC	
121.001		<ul style="list-style-type: none"> - Zapinjač šipke krakuna - Stara oznaka: KL-003 	AL.	
303.001		<ul style="list-style-type: none"> - Set čepova za prag (FT-0251) - Lijevi i desni-par - Stara oznaka: 401.008 	Četka,guma	

CODE	Izgled-presjek	Opis	Materijal	Nap.
710.066	 <p>M8x13 M6x10</p>	<ul style="list-style-type: none"> - Veznik (L=14.7mm) - Stara oznaka E-200 	Al.	
730.001		<ul style="list-style-type: none"> - Kutna spojnica za komoru 1.7x4.7 - Stara oznaka: G112 	Inox	
730.002		<ul style="list-style-type: none"> - Kutna spojnica za komoru 1.7x4.7 - Stara oznaka: G112/A 	Inox	
730.008		<ul style="list-style-type: none"> - Kutna spojnica prozora-za komoru 29x15.2 - Stara oznaka: 0409 ,1001 	Zamak #3	
710.035	 <p>l=28,5mm</p>	<ul style="list-style-type: none"> - Kutna spojnica za komoru 29x15,2 - Stara oznaka K-0868-A 	Al.	
710.075	 <p>l=28,5mm</p> <p>M8x13</p>	<ul style="list-style-type: none"> - Kutna spojnica za komoru 29x15,2 - Stara oznaka K-0868 	Al.	

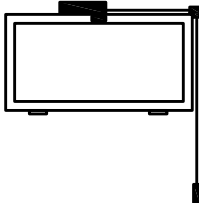
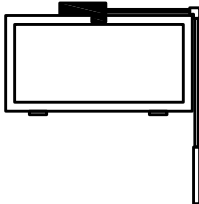

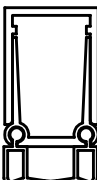
CODE	Izgled-presjek	Opis	Materijal	Nap.
710.037	 <p>L=7mm</p>	- Kutna spojnica za komoru 16,5x7,5 - Stara oznaka K-65-02	Al.	
710.026	 <p>L=9,3mm</p>	- Kutna spojnica za komoru 13x9,8 - Stara oznaka K-65-05	Al.	
710.059	 <p>L=28,5mm</p>	- Kutna spojnica za komoru 29x35,5 - Stara oznaka K-0795	Al.	
710.072	 <p>L=28,5mm</p> <p>M8x13</p>	- Kutna spojnica za komoru 29x35,5 - Stara oznaka K-0795	Al.	
710.055	 <p>L=6.8 mm</p>	- Kutna spojnica za komoru 7.2x35,2 - Stara oznaka K-0795/B	Al.	
710.056	 <p>L=23.8 mm</p>	- Kutna spojnica za komoru 24x35,2 - Stara oznaka K-0795/C	Al.	

CODE	Izgled-presjek	Opis	Materijal	Nap.
710.073	<p>L=23.8 mm M8x13</p>	- Kutna spojnica za komoru 24x35,2 - Stara oznaka K-0795/C	Al.	
710.060	<p>L=32.2 mm</p>	- Kutna spojnica za komoru 32.7x35,2 - Stara oznaka K-0795/D	Al.	
710.074	<p>L=32.2 mm M8x13</p>	- Kutna spojnica za komoru 32.7x35,2 - Stara oznaka K-0795/D	Al.	
710.049	<p>L=6.8 mm</p>	- Kutna spojnica za komoru 7.2x22.7 - Stara oznaka K-0899/B	Al.	
710.039	<p>L=9,3mm</p>	- Kutna spojnica za komoru 16,5x9,8 - Stara oznaka K-65-03	Al.	
730.005		- Kutna spojnica za komoru 27.5x4 - Stara oznaka: K65-01	Zamak #3	

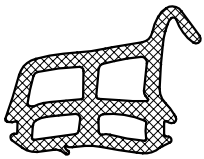

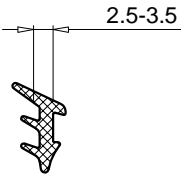
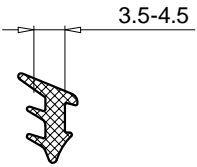
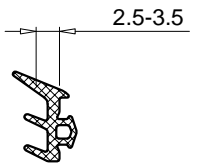
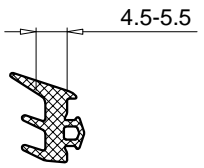
CODE	Izgled-presjek	Opis	Materijal	Nap.
124.016		- Brava 25 mm sa jezičkom - Stara oznaka: 3020.00	Inox Čelik	
124.001		- Brava 35 mm sa jezičkom - Stara oznaka: 3022.00	Inox Čelik	
121.002		- Prihvatnik jezička brave-šild - Stara oznaka 3000/6		
124.010		- Brava 35 mm sa valjkom - Stara oznaka: 3032	Inox Čelik	

CODE	Izgled-presjek	Opis	Materijal	Nap.
131.002		- Škare za <i>ventus</i> prozor - Stara oznaka E-350		
124.005.01 02 03		- Mehanizam-"škljoca" otklopnog prozora - Stara oznaka: 1014.00.305-s. .310-b. .313-c) - Boje: 01- bijela; 02 - siva;03 - crna		
103.001.01 02 03		- Ručke za vrata (par) - Stara oznaka: 890 - Boje: 01- bijela; 02 - siva;03 - crna	AlSi Zamak	
104.001.01 02 03		- Ručke za vrata (par) - Stara oznaka: 1032.00 - Boje: 01- bijela; 02 - siva;03 - crna	AlSi Zamak	
370.000 370.001 370.002		- Podmetači za staklo 3 mm 370.000 5 mm 370.001 7 mm 370.002	PVC	
220.001		- Grupa glodala za obradu prečki prema profilu krila i okvira (TERMO 65) - Stara oznaka: Grupa glodala Termo 65	Čelik	

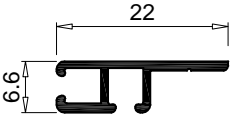
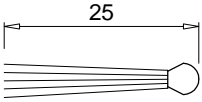
CODE	Izgled-presjek	Opis	Materijal	Nap.
710.069		<ul style="list-style-type: none"> - Dodatni veznik za prečku - Stara oznaka DV-011 	Al.	
710.070		<ul style="list-style-type: none"> - Dodatni veznik za prečku - Stara oznaka DV-012 	Al.	
111.001.01 02 03		<ul style="list-style-type: none"> - Dvodijelna šarka <i>EURO ŽLIJEB</i> - Stara oznaka E-100 - Boje: 01- bijela; 02 - siva; 03 - crna 		
124.002		<ul style="list-style-type: none"> - Uložak za bravu 31/61 - Stara oznaka: 5057.00.520 	Čelik	
123.001.01 02 03		<ul style="list-style-type: none"> - Štitnik cilindra za bravu (par) - Stara oznaka: 149.805 - Boje: 01- bijela; 02 - siva; 03 - crna 	PVC	
124.004.01 02 03		<ul style="list-style-type: none"> - Štitnik cilindra za bravu (par) - Stara oznaka: 1016.00 - Boje: 01- bijela; 02 - siva; 03 - crna 	Zn Čelik	

CODE	Izgled-presjek	Opis	Materijal	Nap.
145.001		- Mehanizam za otklopno na visini sa špagom - Stara oznaka: Ragno		
146.001.01 .02 .03		- Mehanizam za otklopno na visini sa šipkom - Stara oznaka: OL90 (Geze) - Boje: 01- bijela; 02 - siva;03 - crna 1.Škare 2.Ručica 3.Šipka Ø8 4.Pokrovni profil		
124.006		- Krakun za dvokrilna vrata - Stara oznaka: 3008/00313		
306.001		- Padajuća brtva - Stara oznaka: Fapim Domatic A6003		

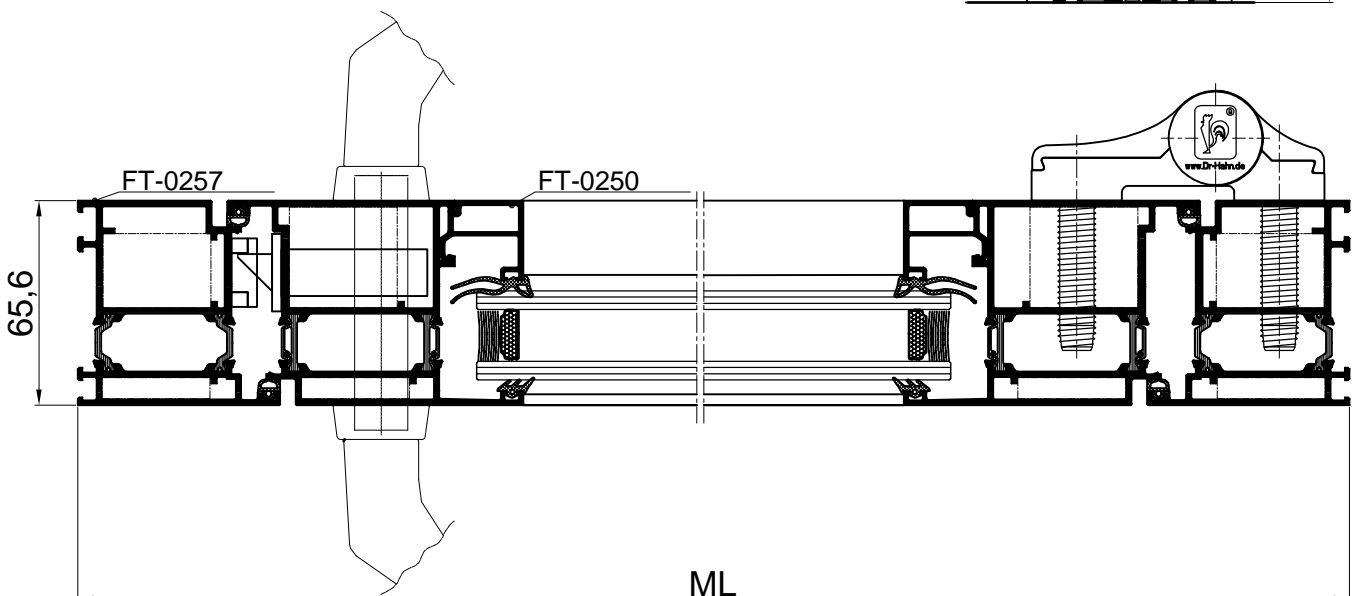
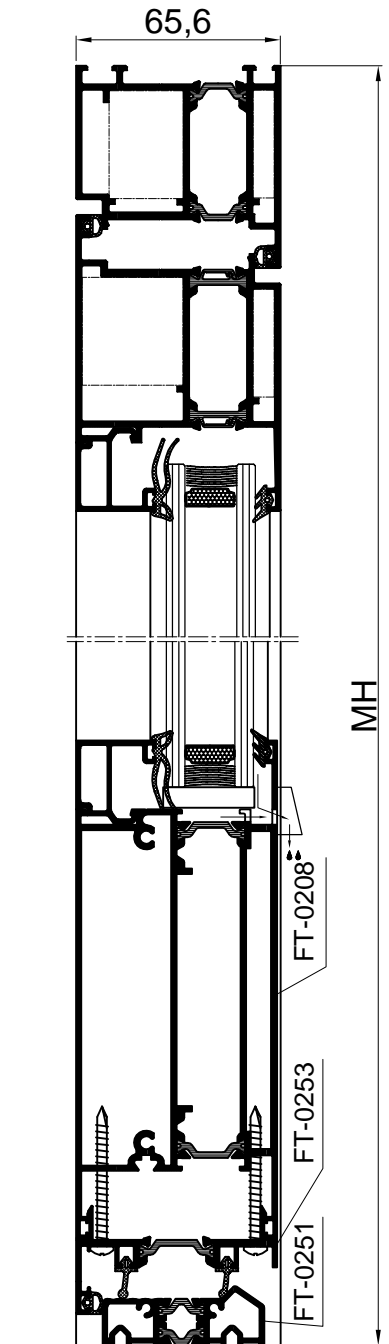
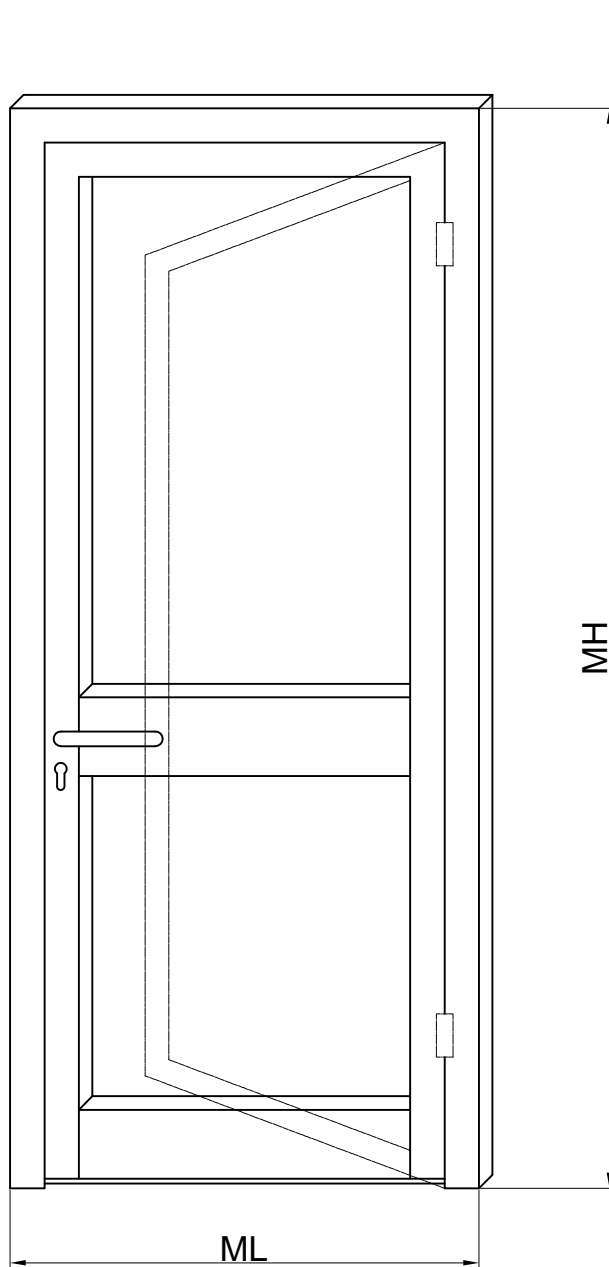
CODE	Izgled-presjek	Opis	Materijal	Nap.
113.002.01 02 03		- Dvodijelna šarka OSNO 68 - Stara oznaka: Osno 68 - Boje: 01- bijela; 02 - siva;03 - crna	Al. Čelik	
113.001.01 02 03		- Dvodijelna šarka OSNO 94 - Stara oznaka: Osno 94 - Boje: 01- bijela; 02 - siva;03 - crna	Al. Čelik	
113.009.01 02 03		- Dvodijelna šarka OSNO 70 - Stara oznaka: Max3D 68 - Boje: 01- bijela; 02 - siva;03 - crna	Al. Čelik	
113.011.01 02 03		- Dvodijelna šarka OSNO 96 - Stara oznaka: Max3D 94 - Boje: 01- bijela; 02 - siva;03 - crna	Al. Čelik	
113.012		- Set za TERMO 65 - Stara oznaka: Set za Termo 65		

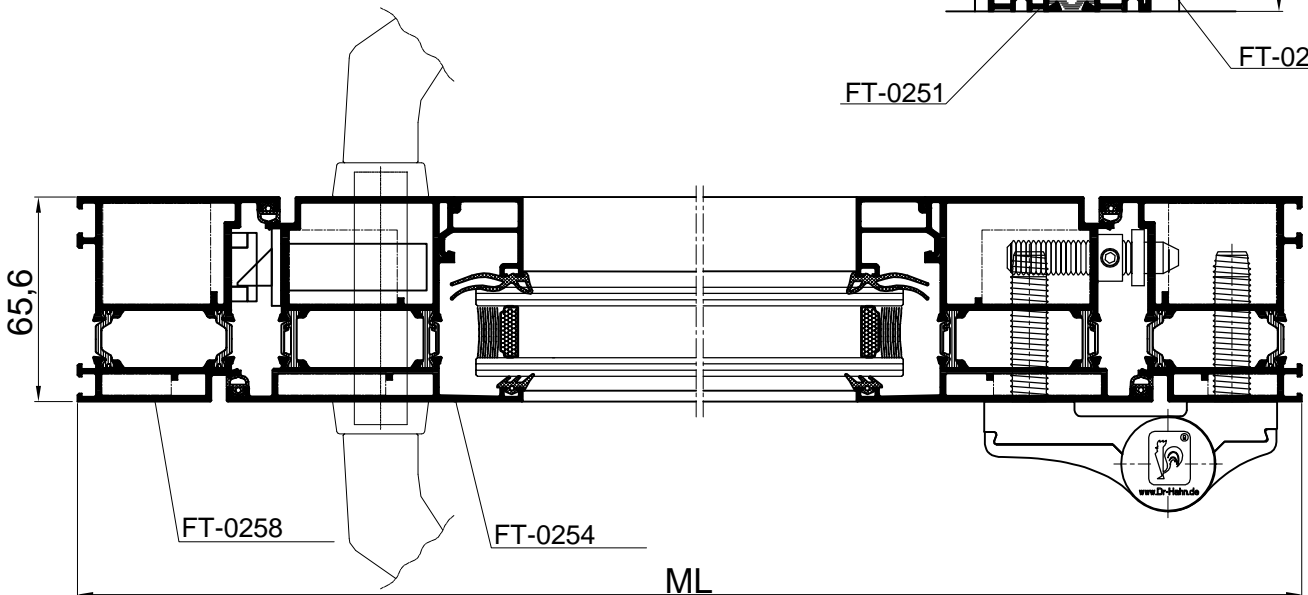
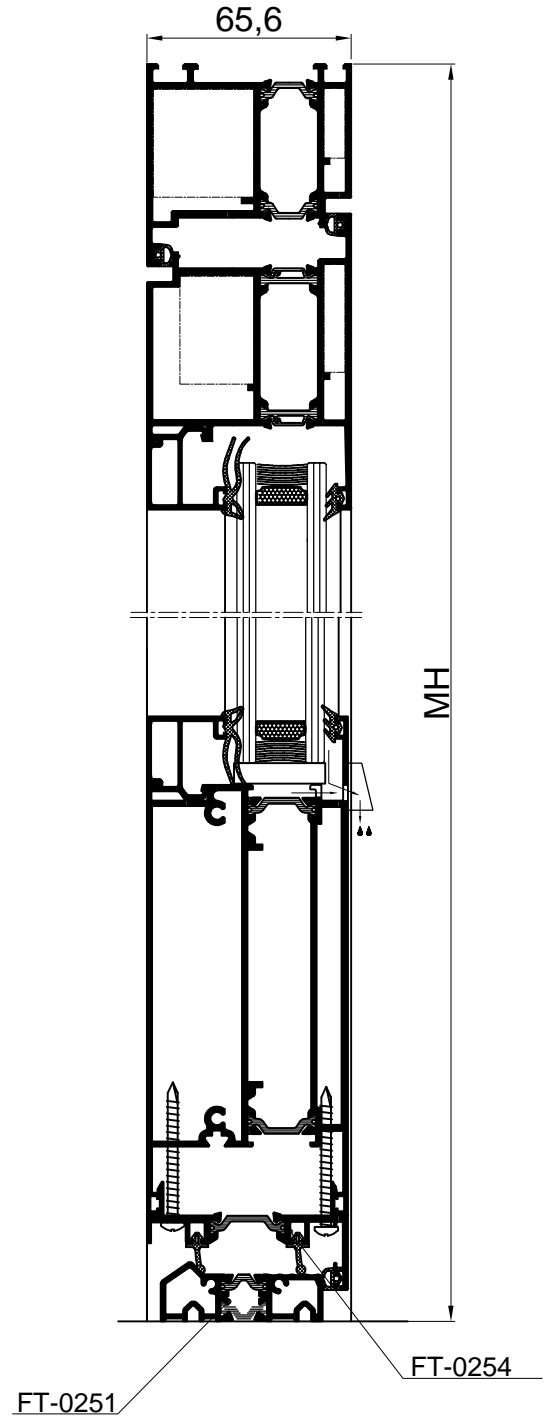
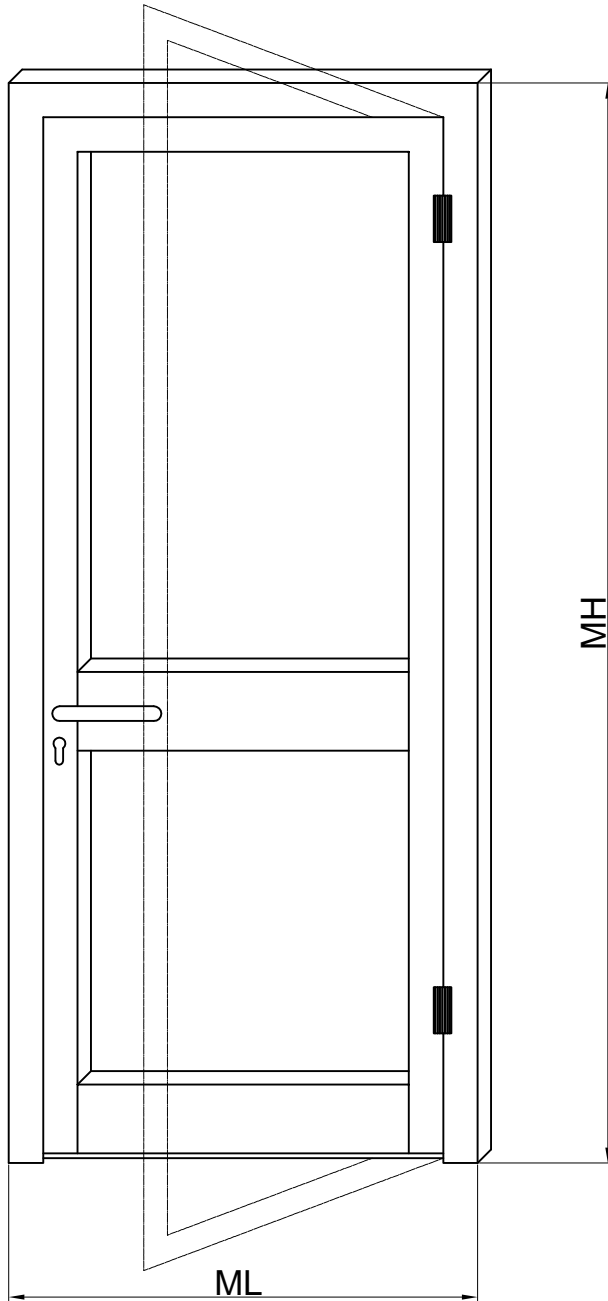
CODE	Izgled-presjek	Opis	Materijal	Nap.
331.001		- Srednja brtva - Stara oznaka -(SB65-01)	EPDM	61
321.001		- Brtva u krilu - Stara oznaka - (Z106)	EPDM	61
311.001		- Brtva prema staklu /unutarnja/ - Stara oznaka - (921)	EPDM	71
311.002		-Brtva prema staklu /unutarnja/ - Stara oznaka - (918)	EPDM	71
321.002		- Brtva prema staklu /vanjska/ - Stara oznaka - (Z111)	EPDM	61
321.003		- Brtva prema staklu /vanjska/ - Stara oznaka - (Z113)	EPDM	61

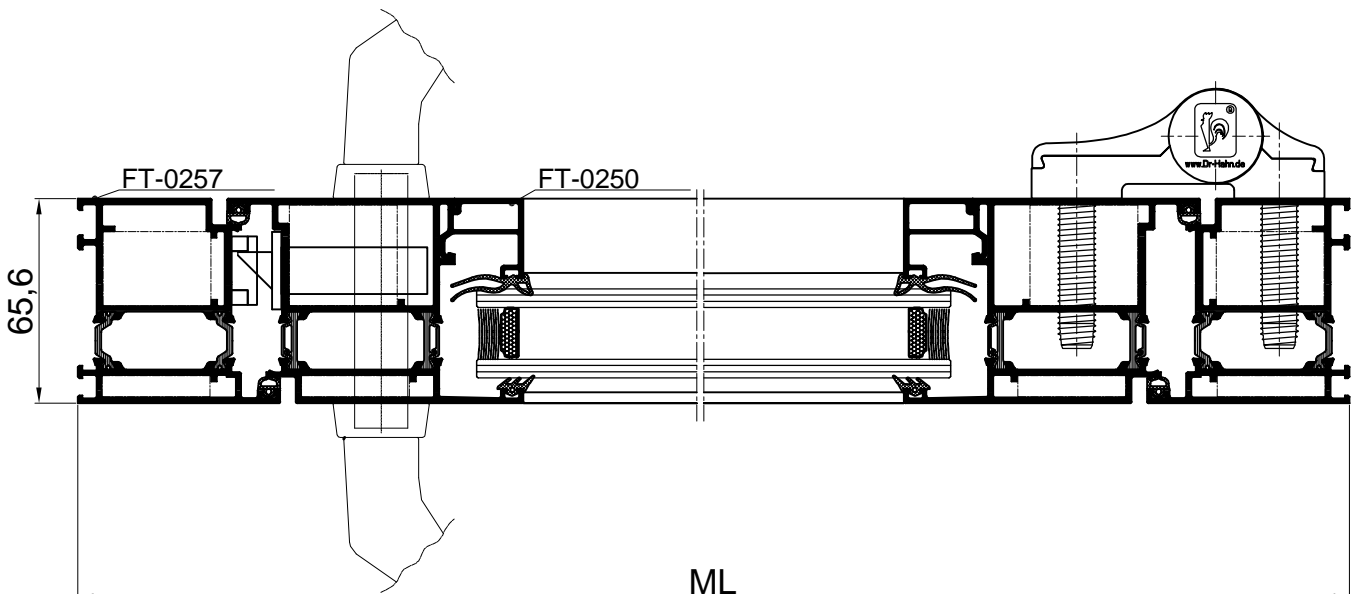
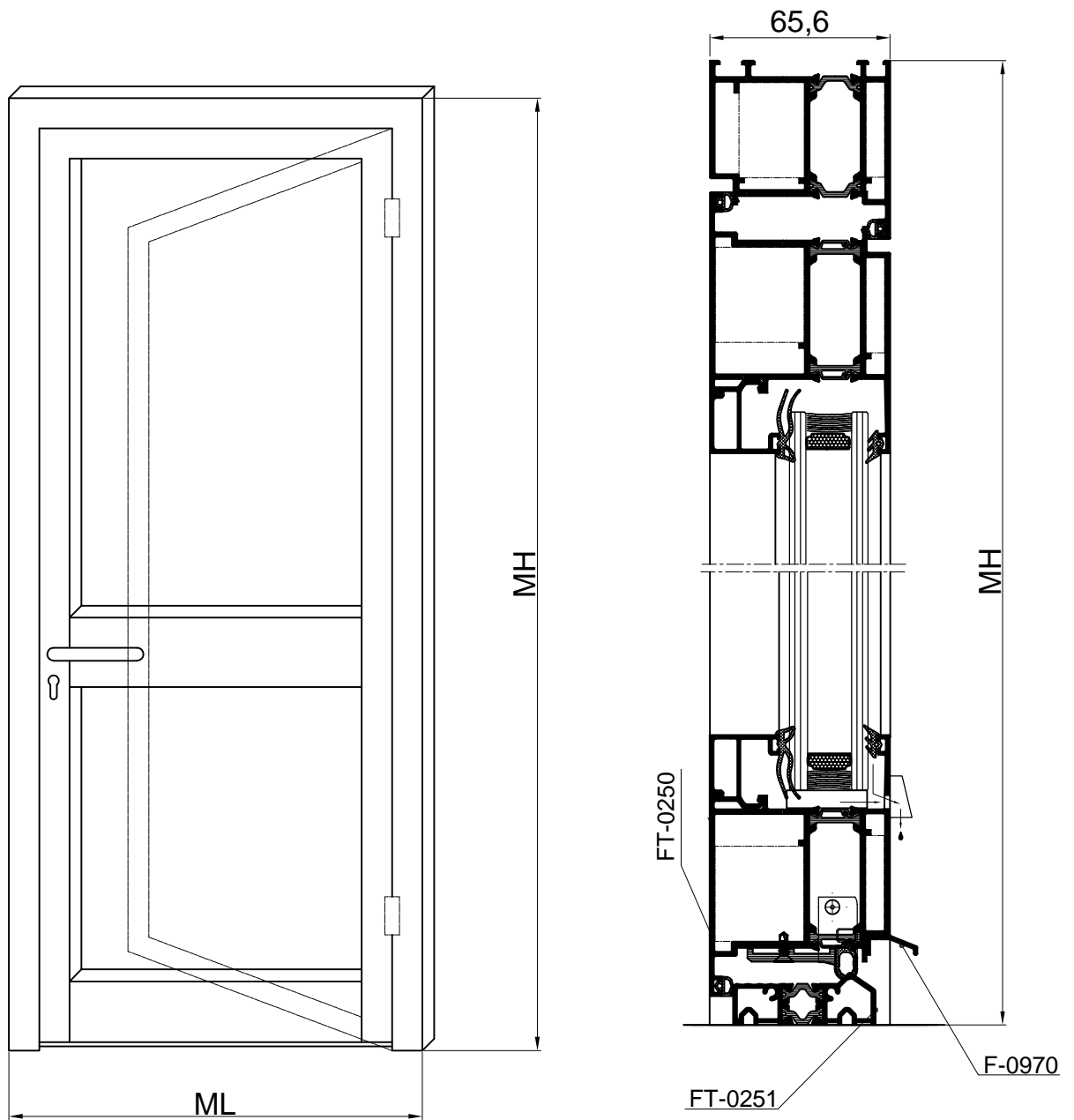
CODE	Izgled-presjek	Opis	Materijal	Nap.
311.003		- Brtva prema staklu /unutarnja,nosi 3-4 mm/	EPDM	71
311.004		- Brtva prema staklu /unutarnja,nosi 5-6 mm/	EPDM	71
311.005		- Brtva prema staklu /unutarnja,nosi 7-8 mm/	EPDM	71
341.001		- Brtva prema pragu - Bioekstruzija EPDM brtve (tvrdi i meki dio)	(EPDM) 91 EPICAR/TN + SP-MICRO-LCS/TN	91-tvrdi dio 65-meki dio
343.001		- Brtva prema pragu	EPDM	45
344.001		- Kutnik srednje brtve SB65-01 - otvaranje unutra L=50x50 - Stara oznaka SB65-K1	EPDM	65

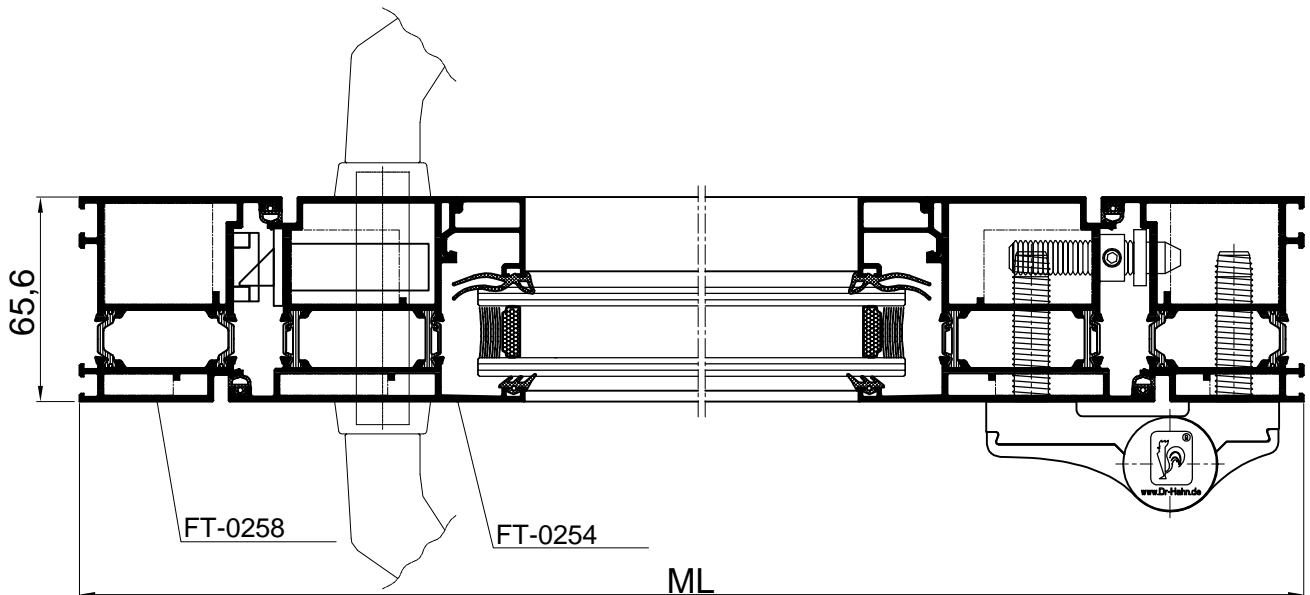
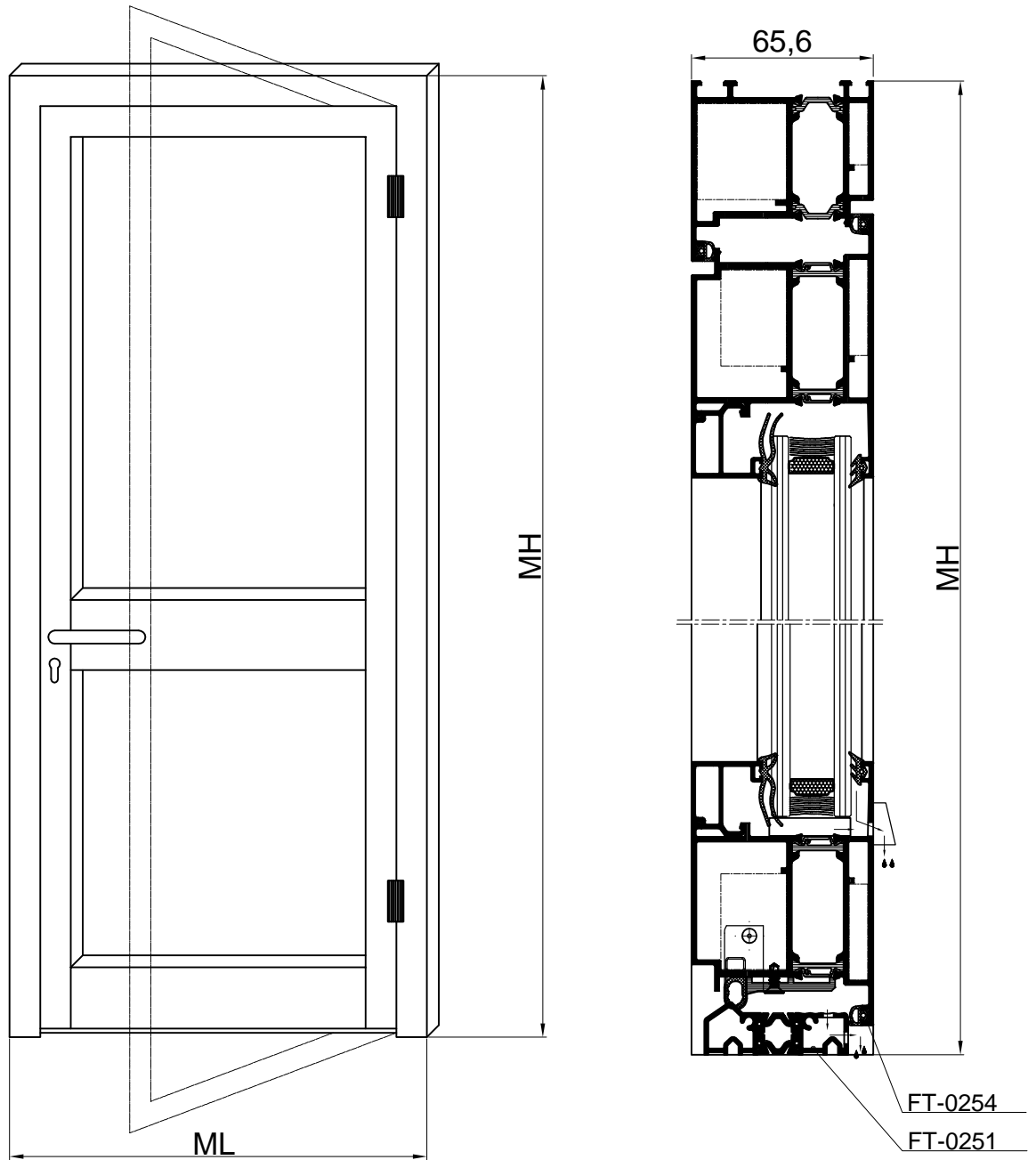
CODE	Izgled-presjek	Opis	Materijal	Nap.
521.001		- Držáč četkaste brtve L=2500 mm - Stara oznaka Z 801	Al.	
347.001		- Četkasta brtva L=2500 mm - Stara oznaka Z 802		

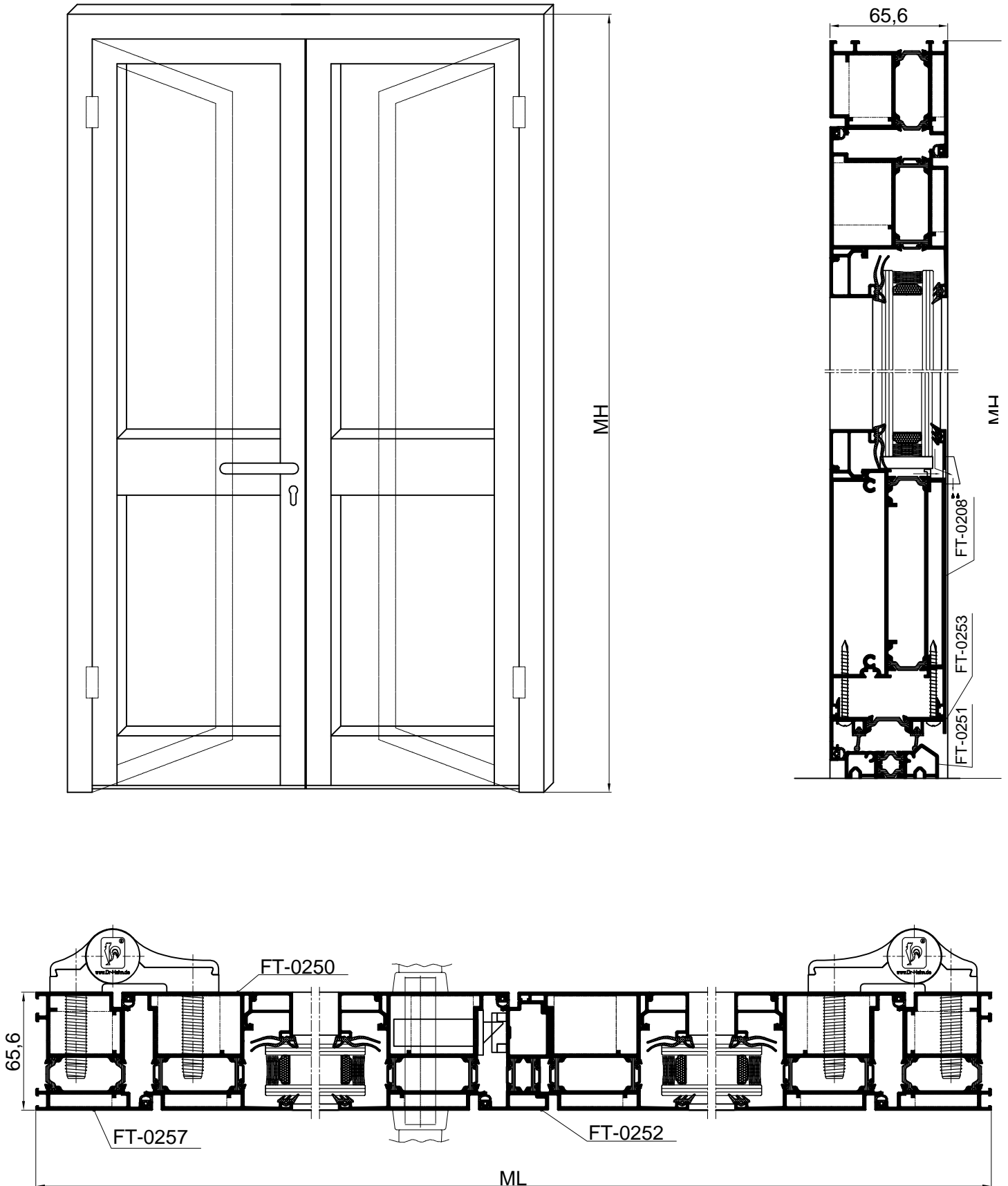
Unutarnje brtve					Vanjska brtva				
311.005	311.004	311.003		 Z-113 321.003					
X=7-8 mm	X=5-6 mm	X=3-4 mm							
Debljina ispune u mm									
13	14	15	16	17	 Z40-659				 Z40-669
18	19	20	21	22	 Z40-653	 Z40-653/B	 Z40-661		 Z40-668
23	24	25	26	27	 Z40-658				 Z40-667
28	29	30	31	32	 Z40-644	 Z40-646	 Z40-648		 Z40-666
33	34	35	36	37	 M45-709	 M45-740	 Z40-662		 Z40-665
38	39	40	41	42	 Z40-636	 Z40-647	 Z40-649		
43	44	45	46	47	 Z40-656				

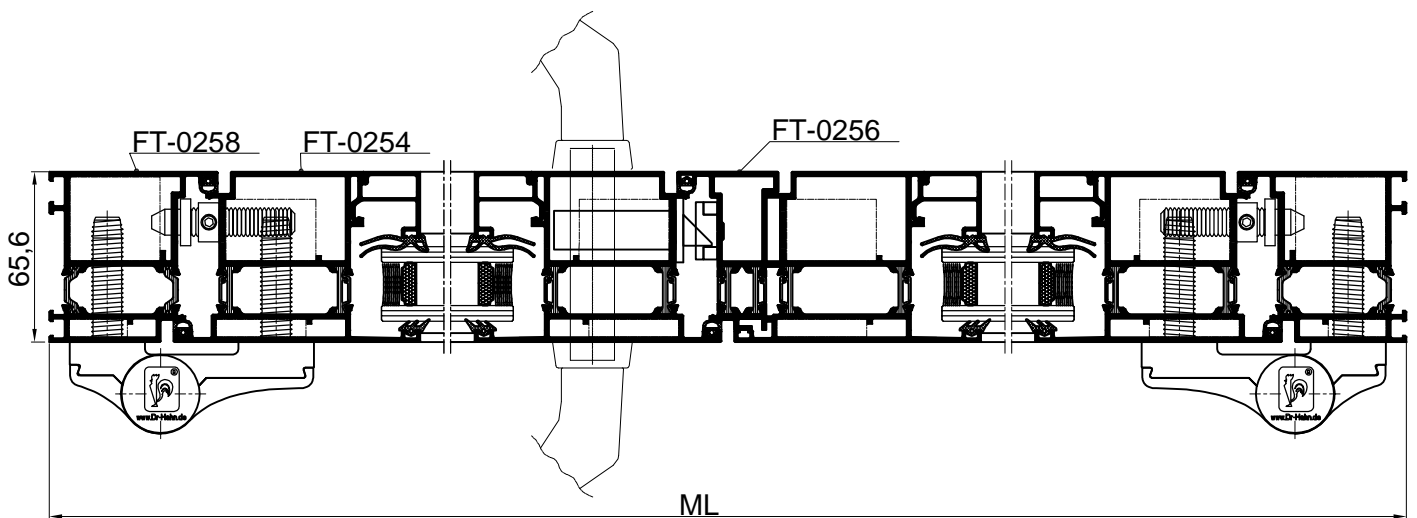
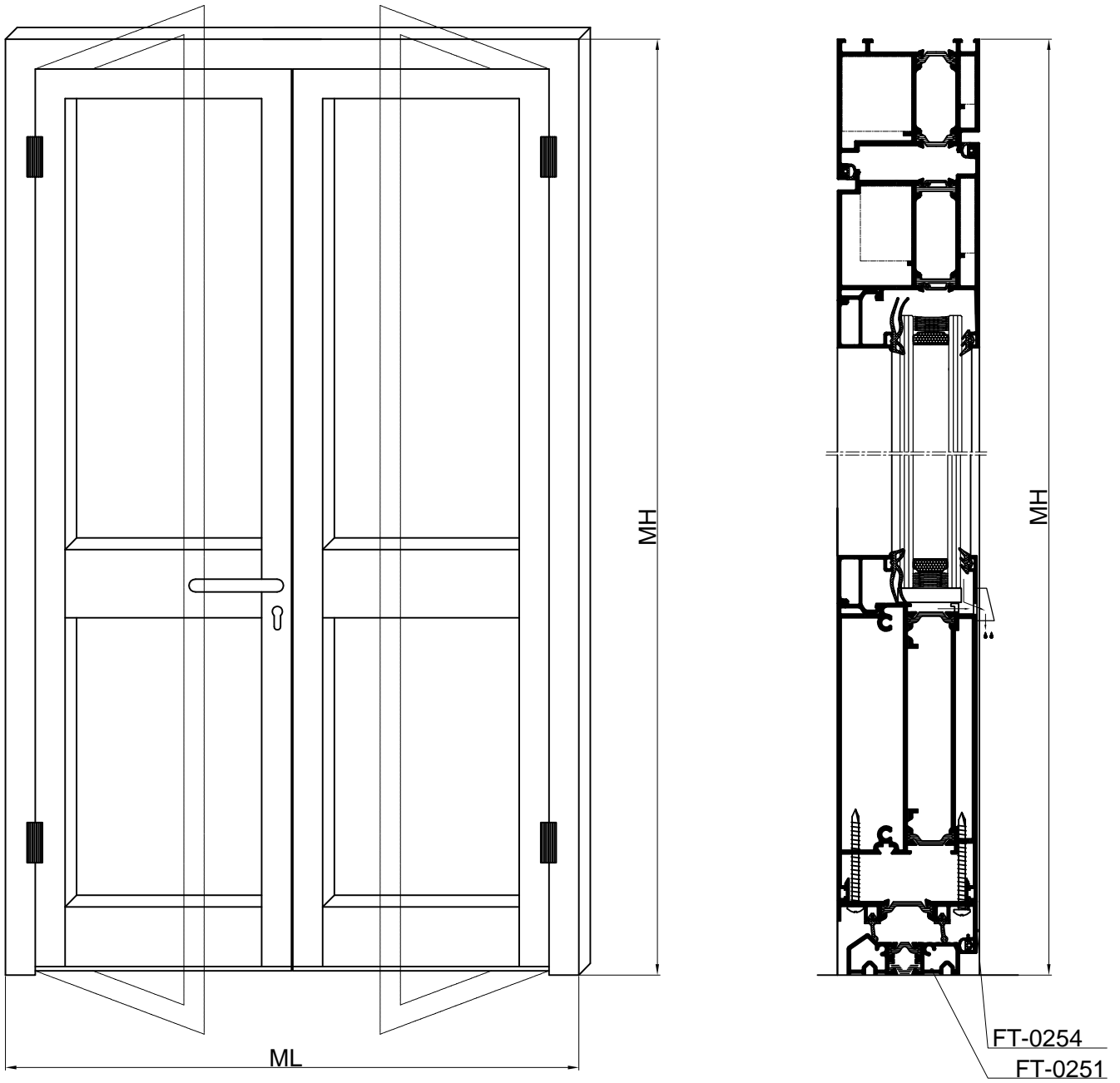


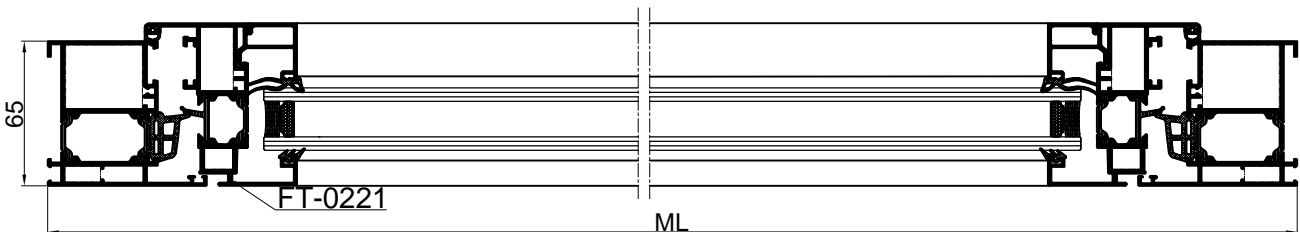
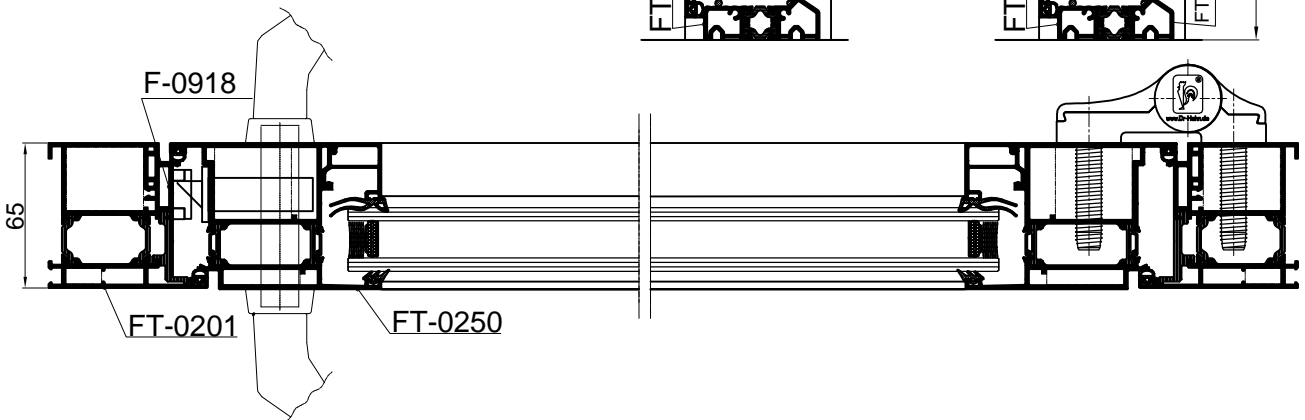
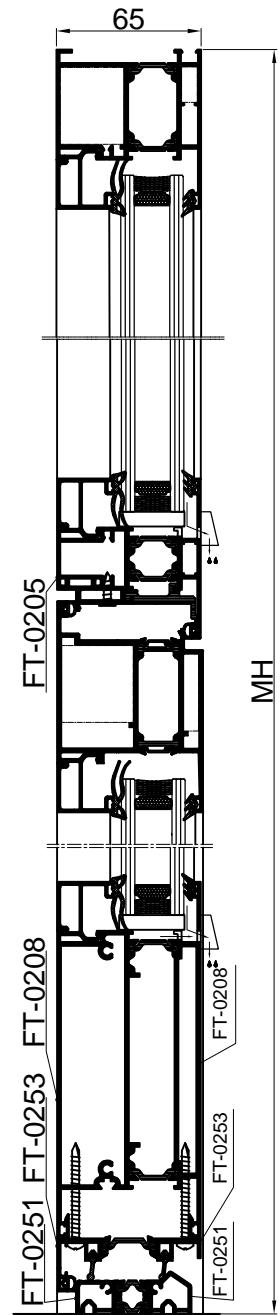
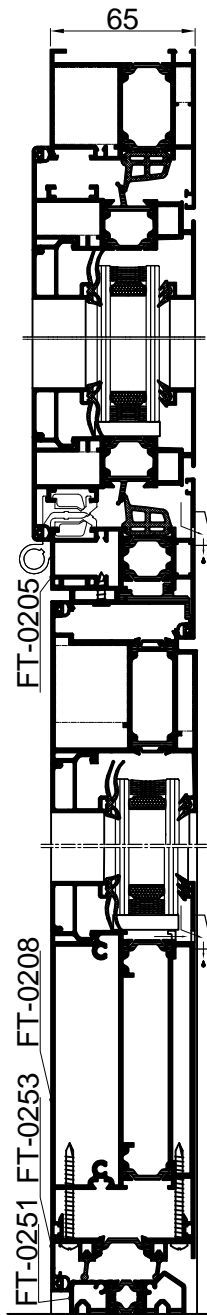
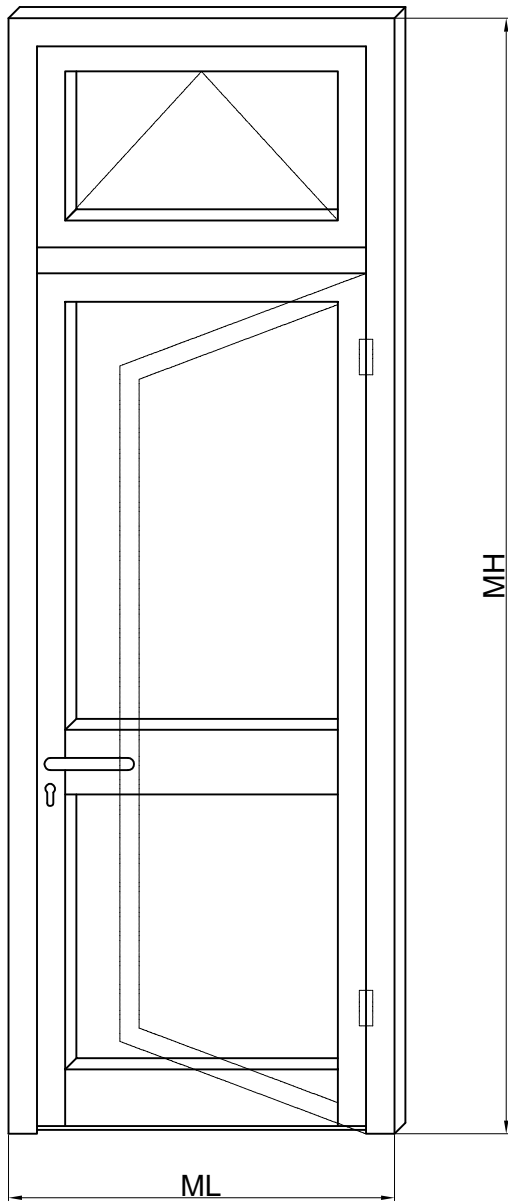


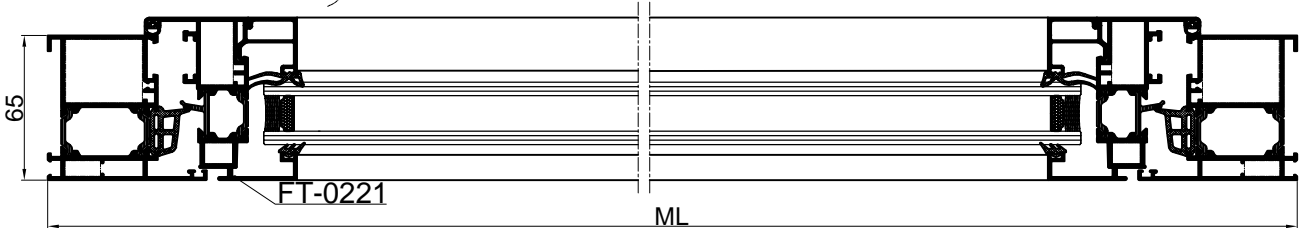
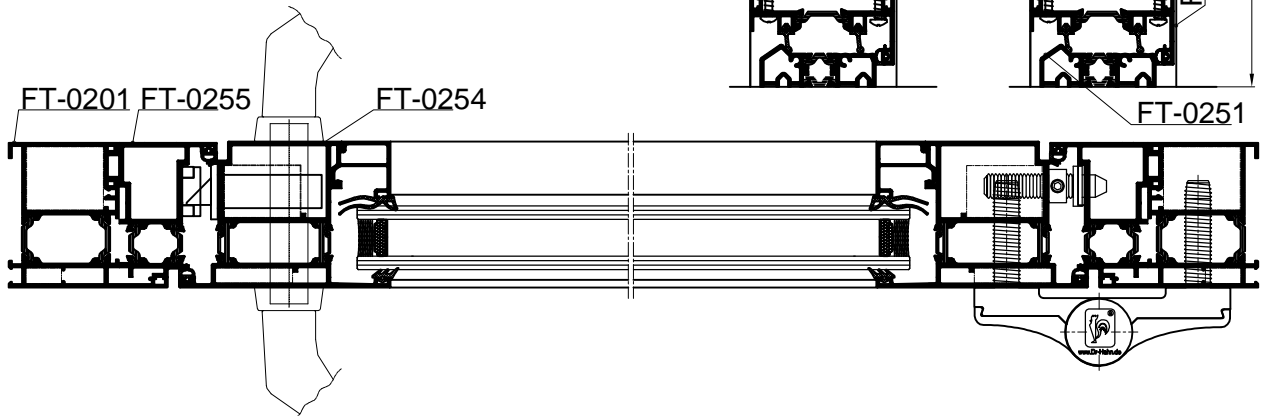
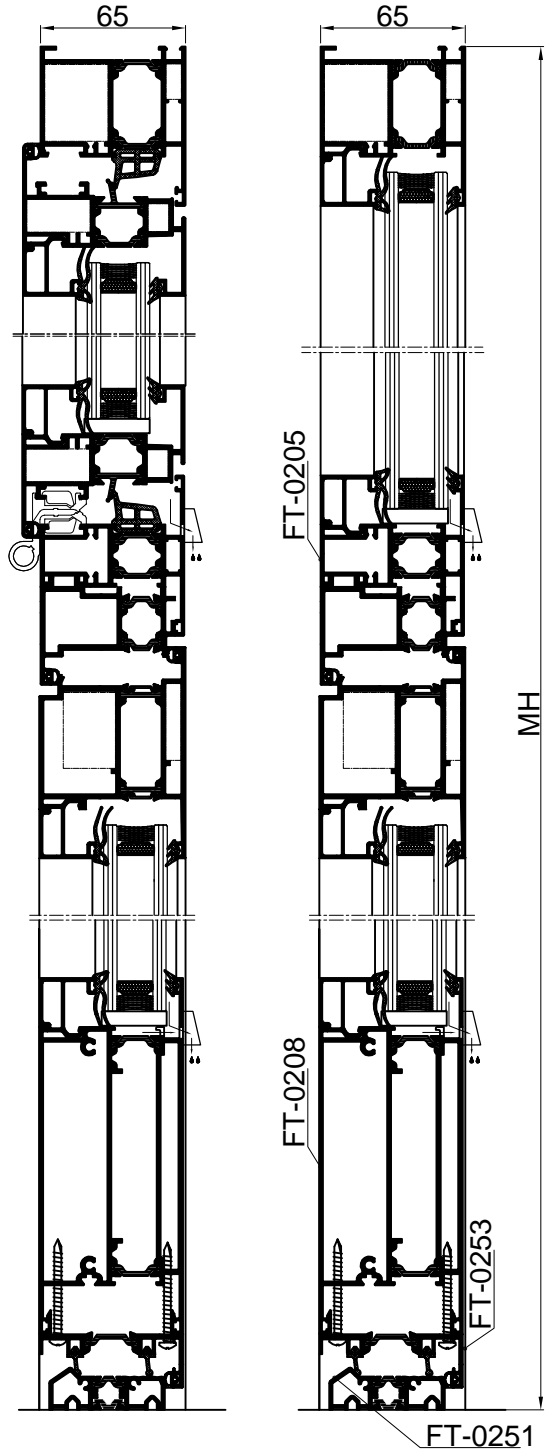
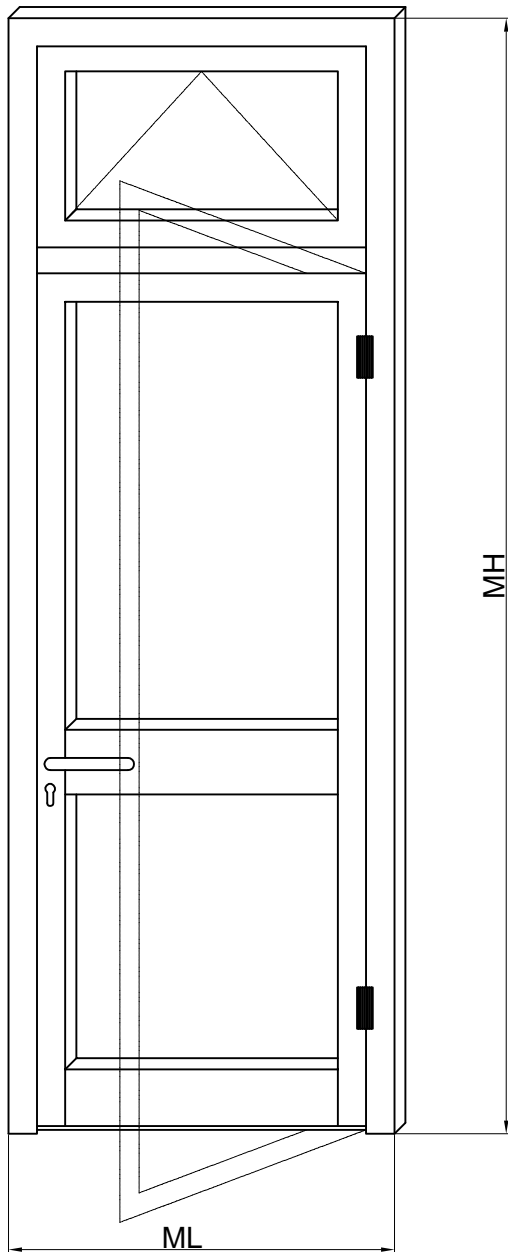


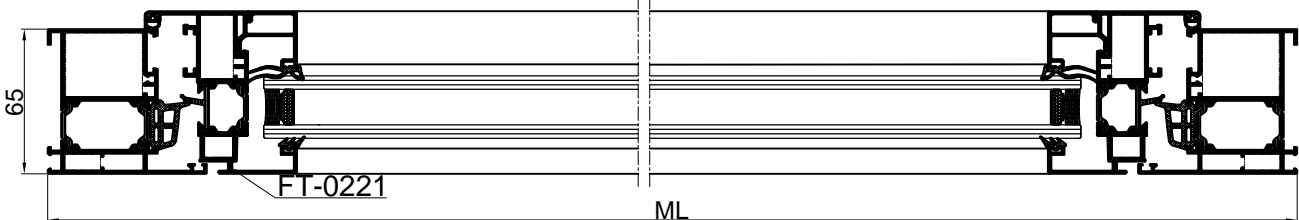
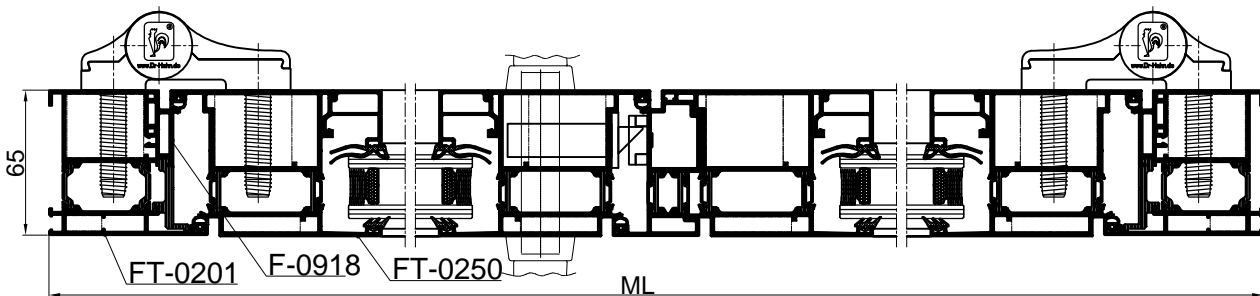
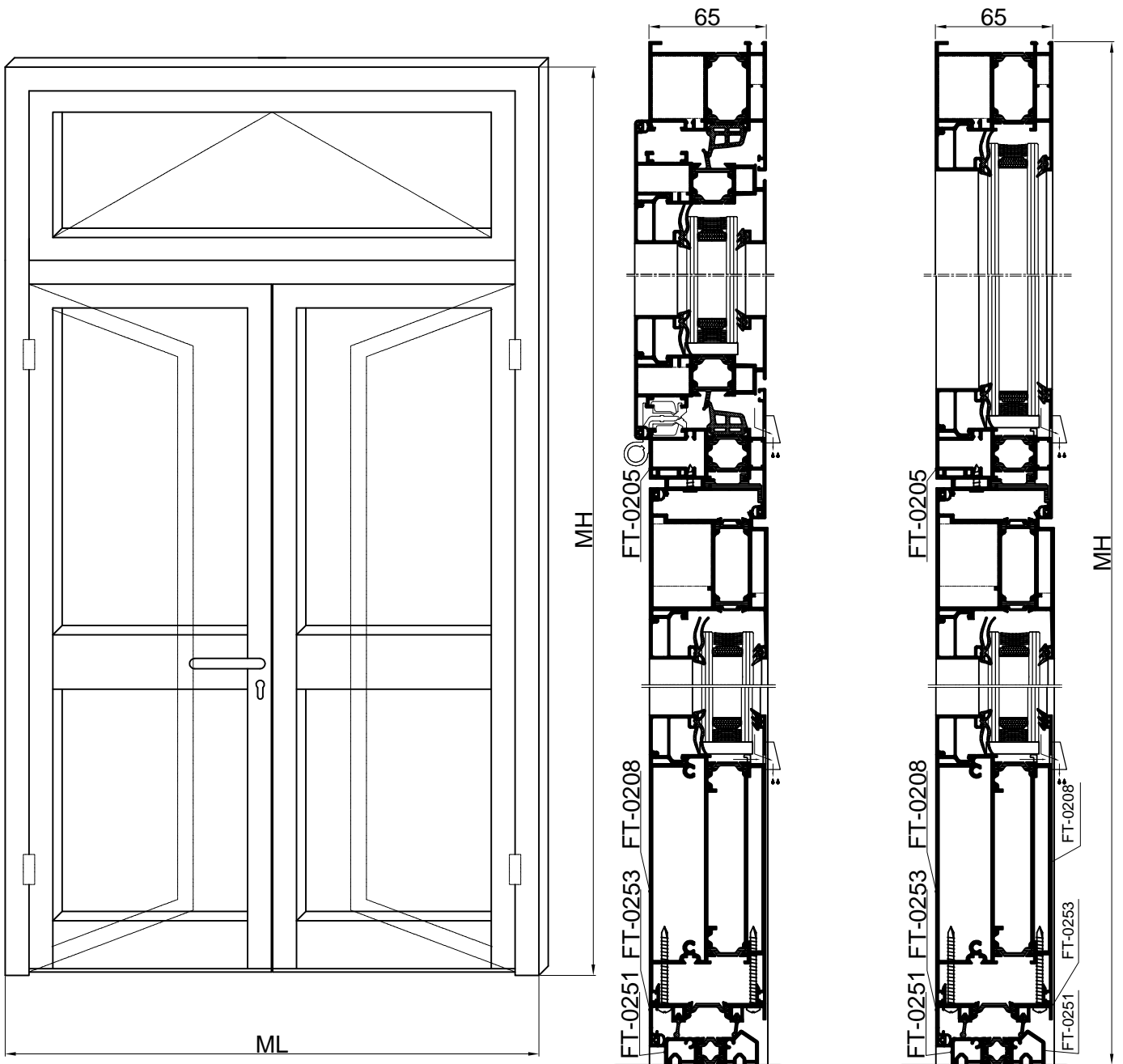


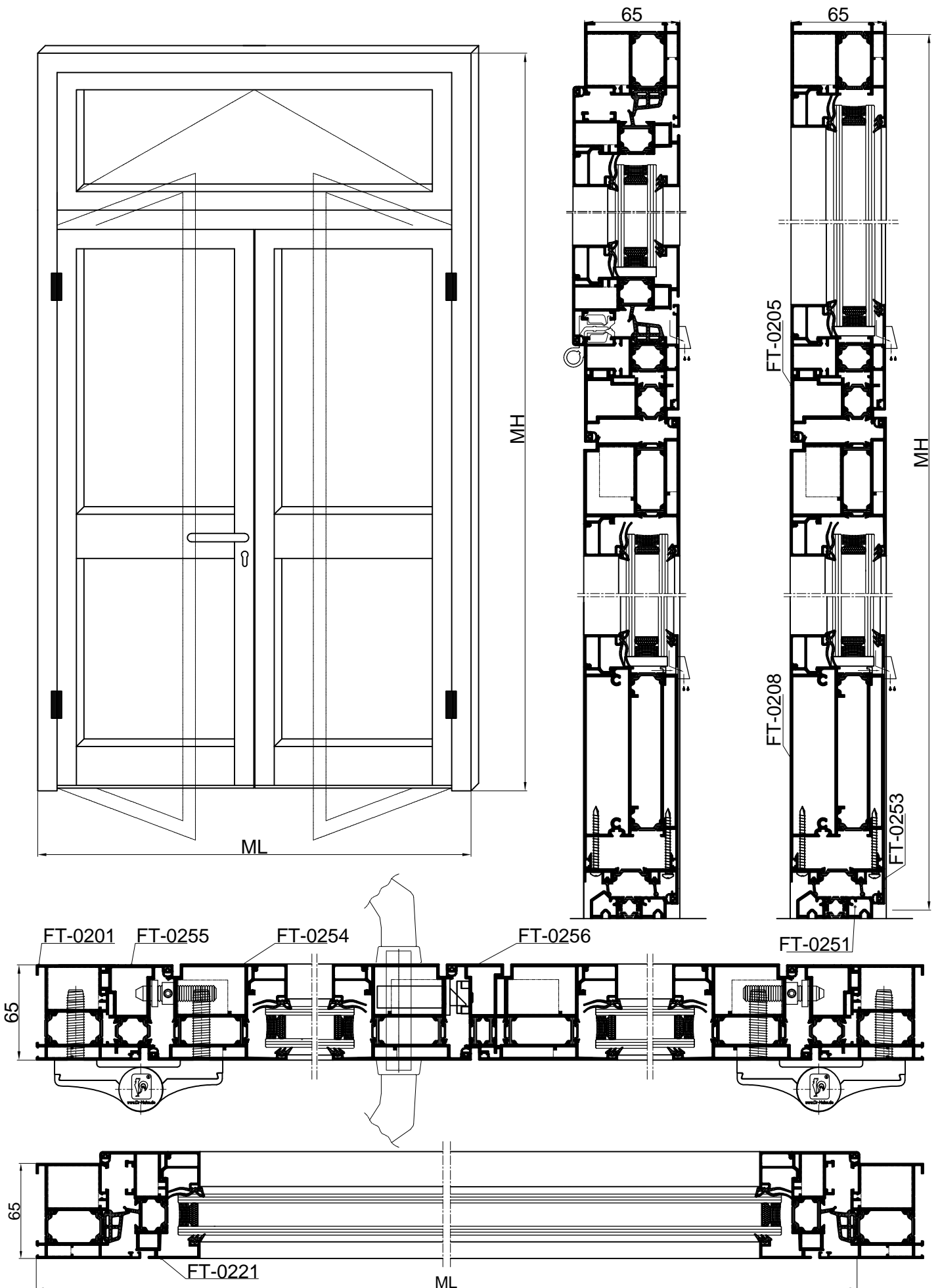


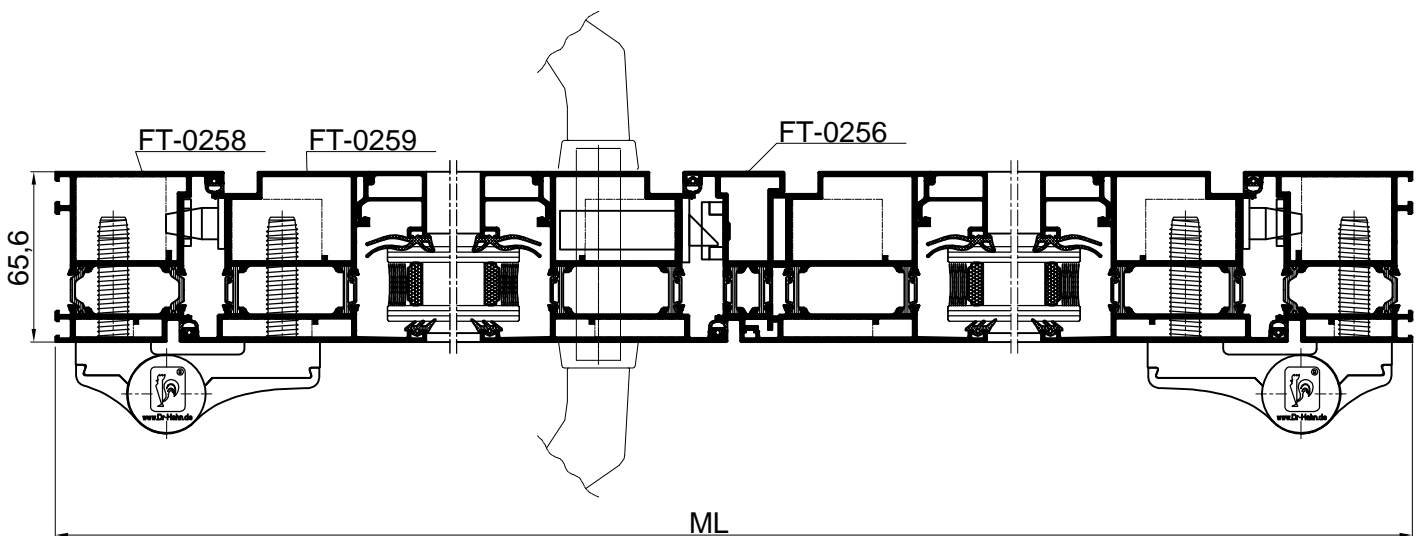
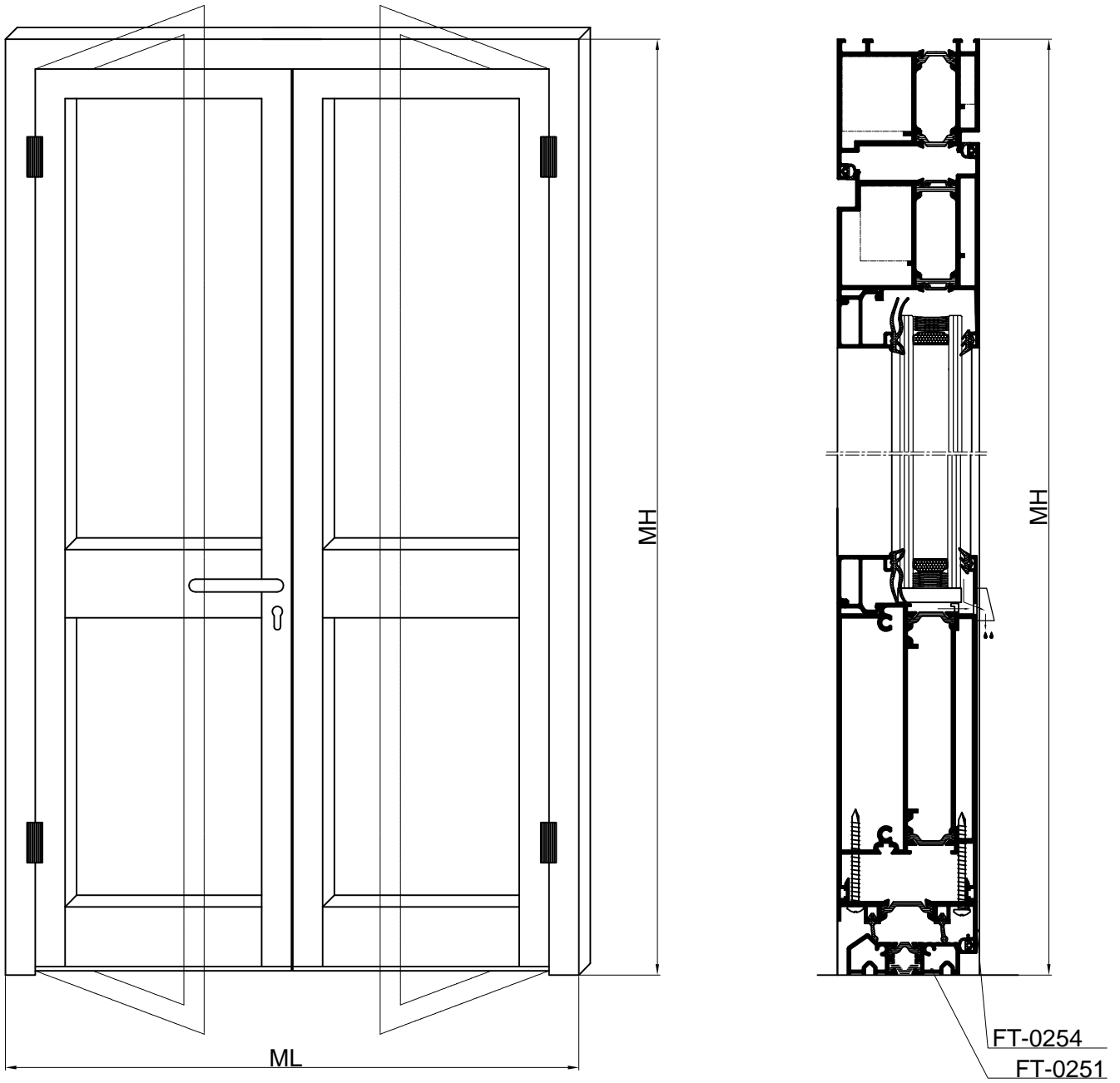


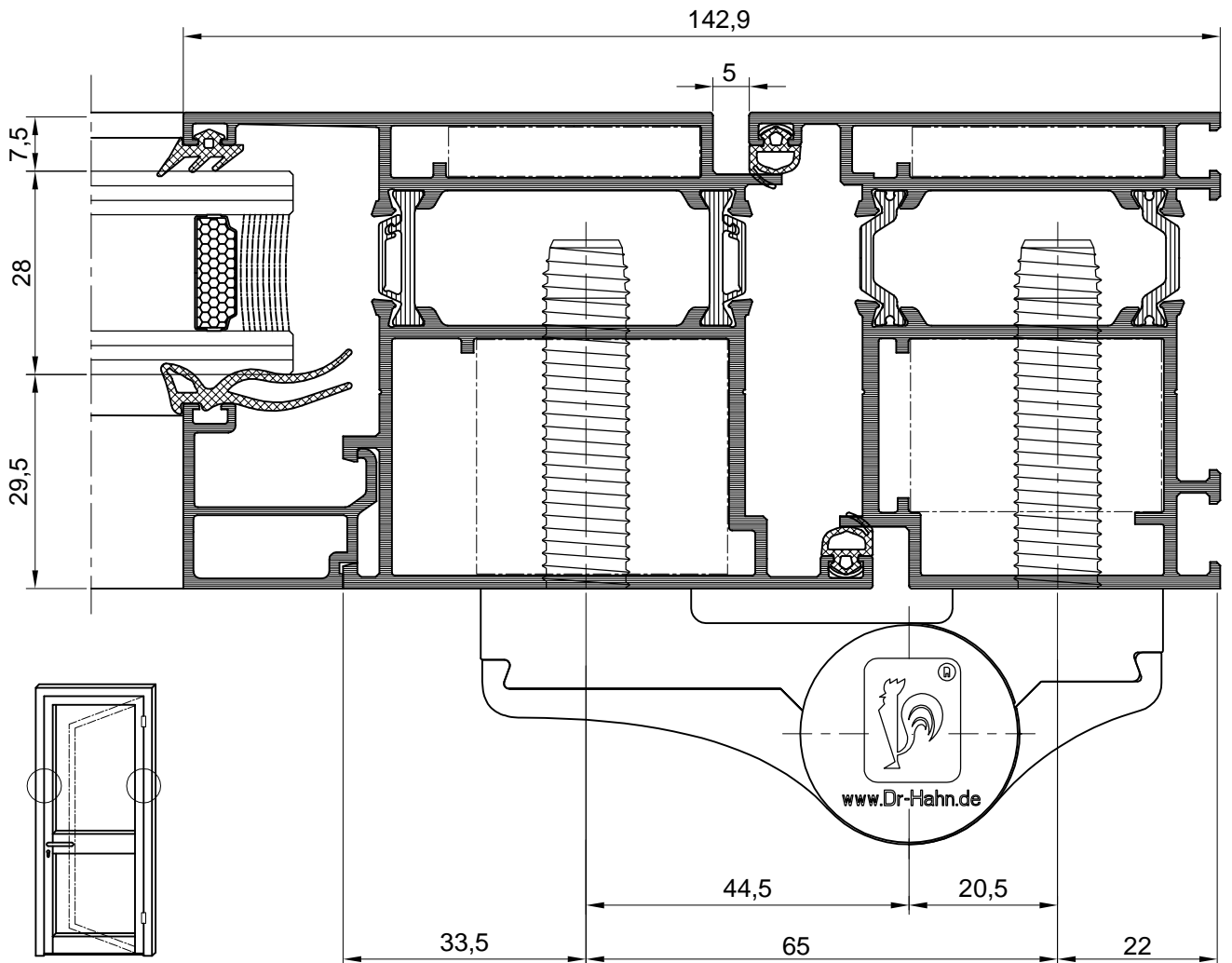
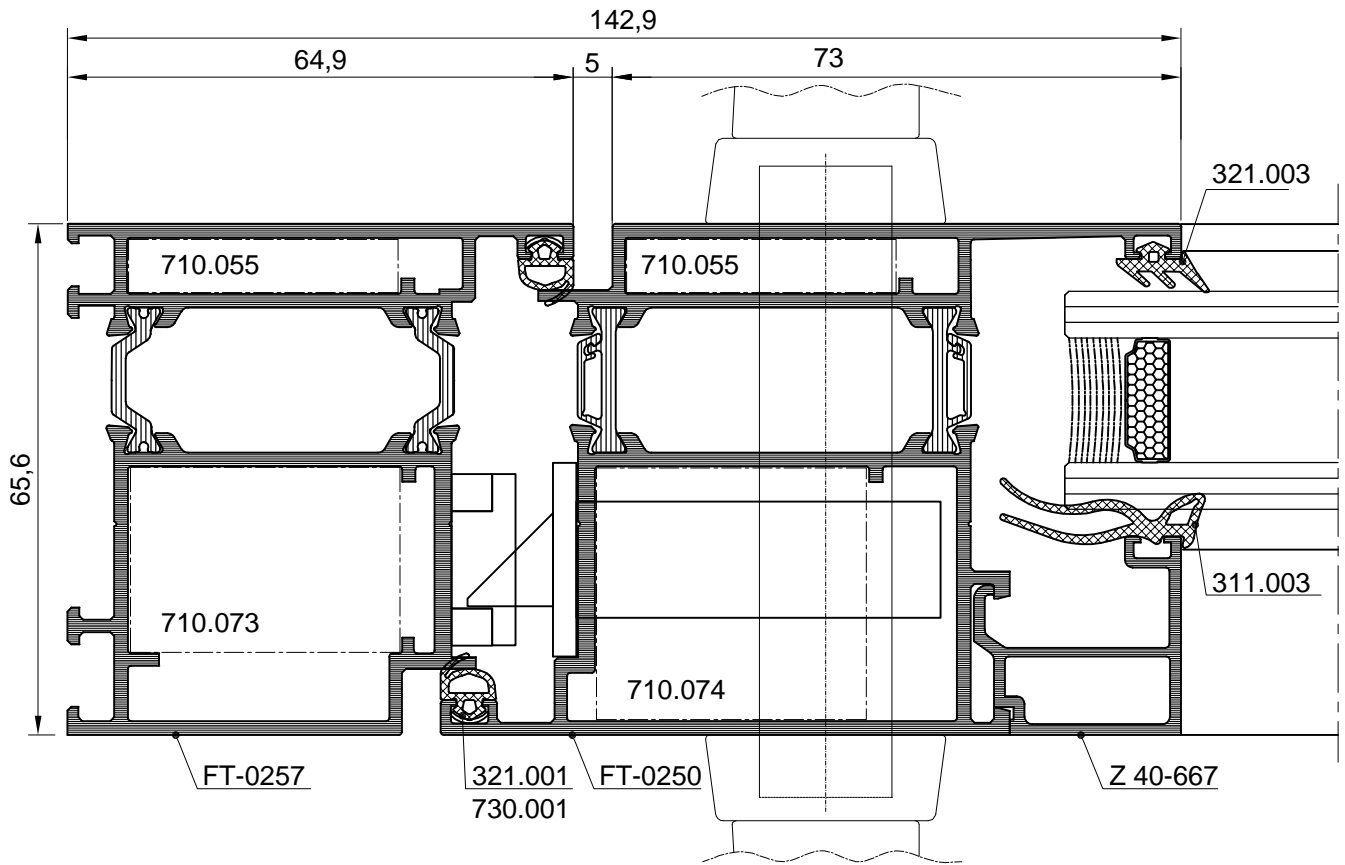




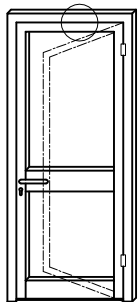
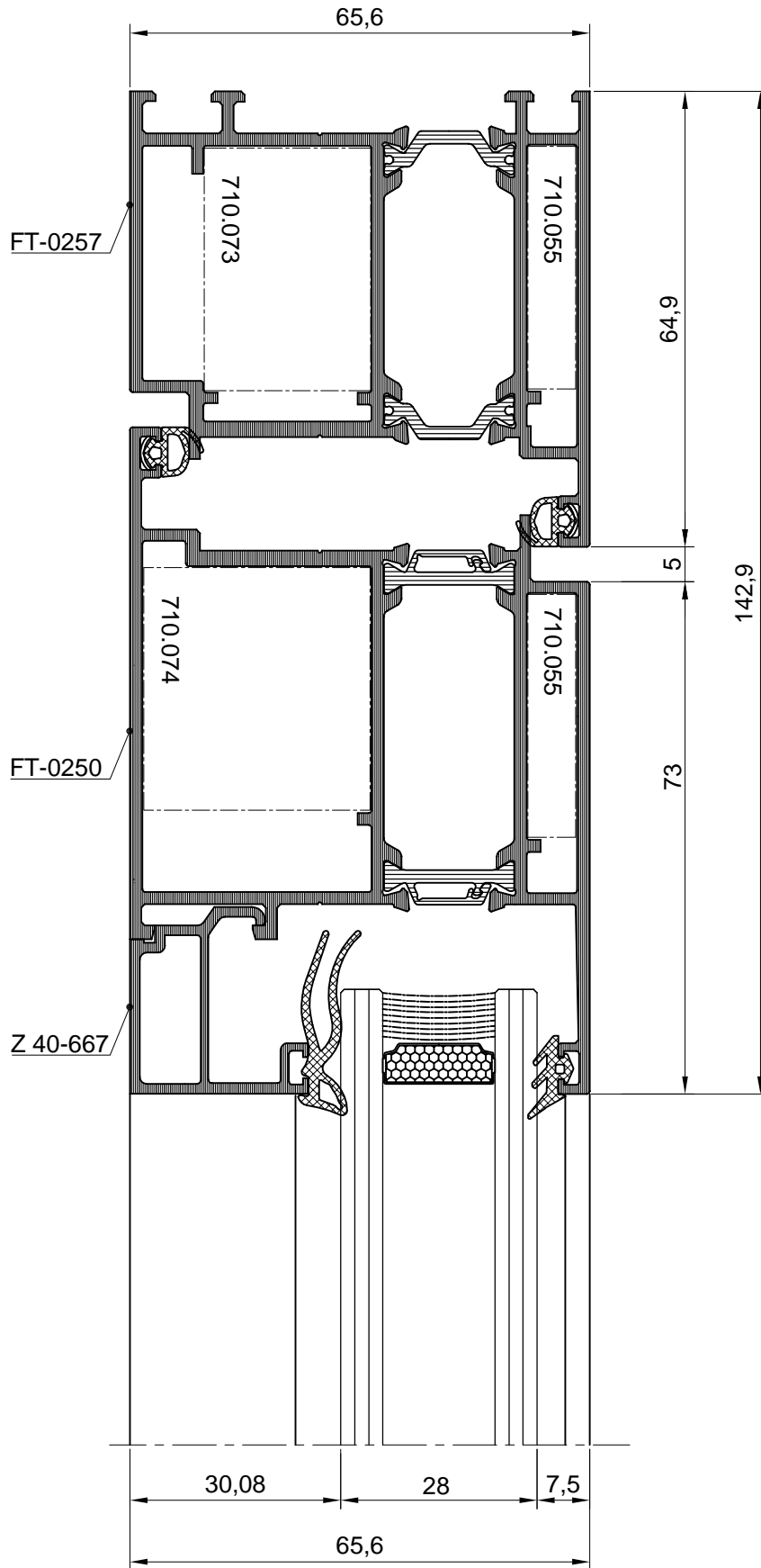




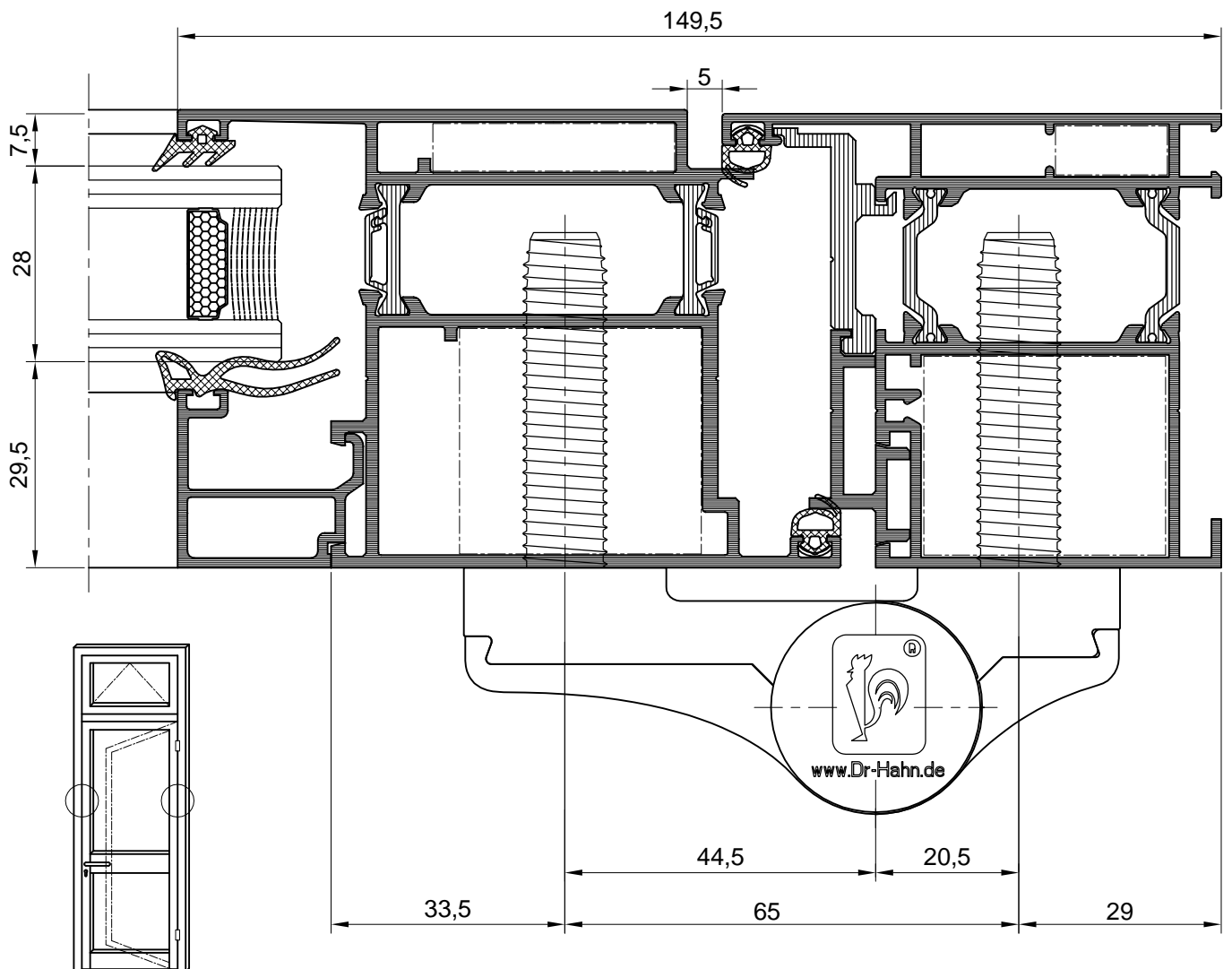
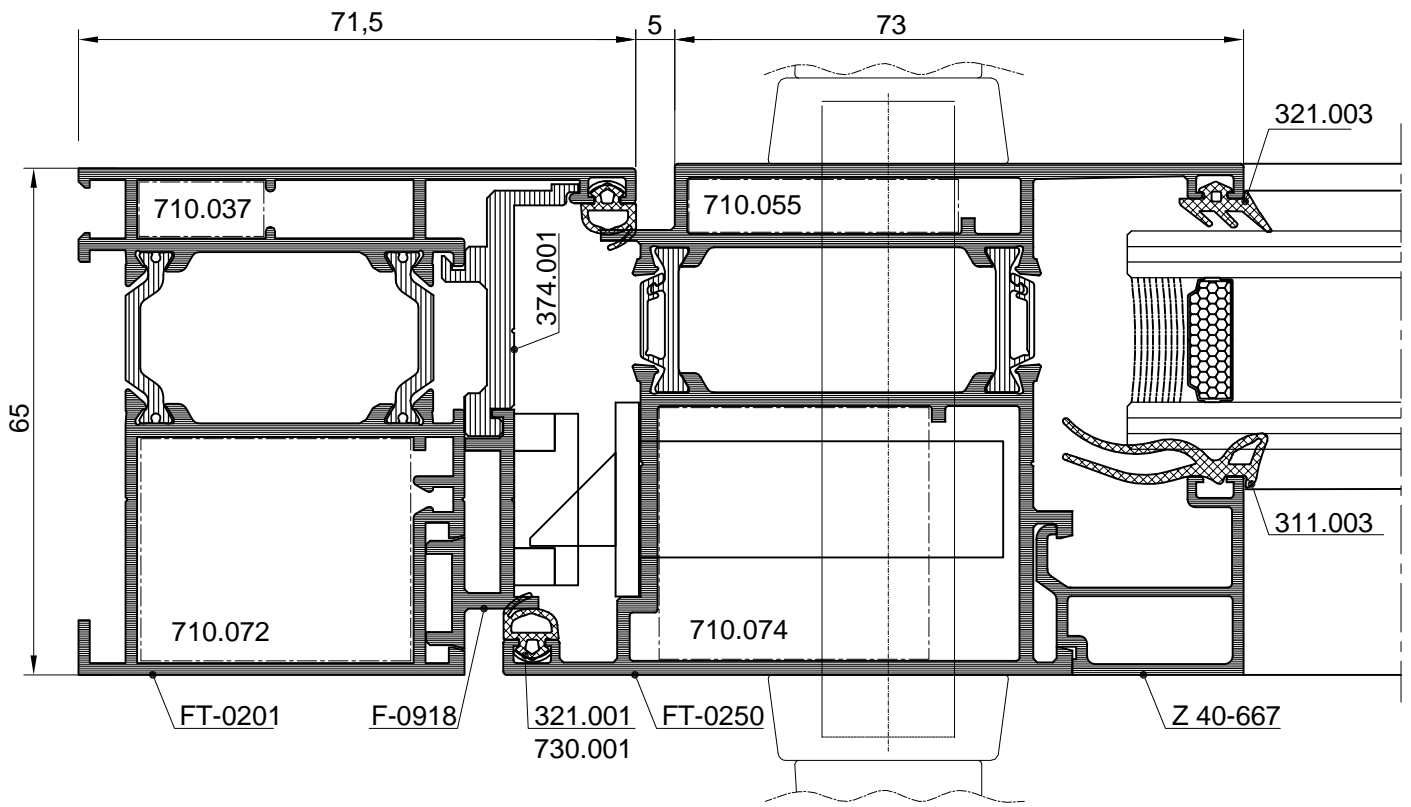




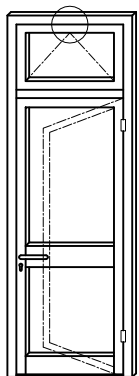
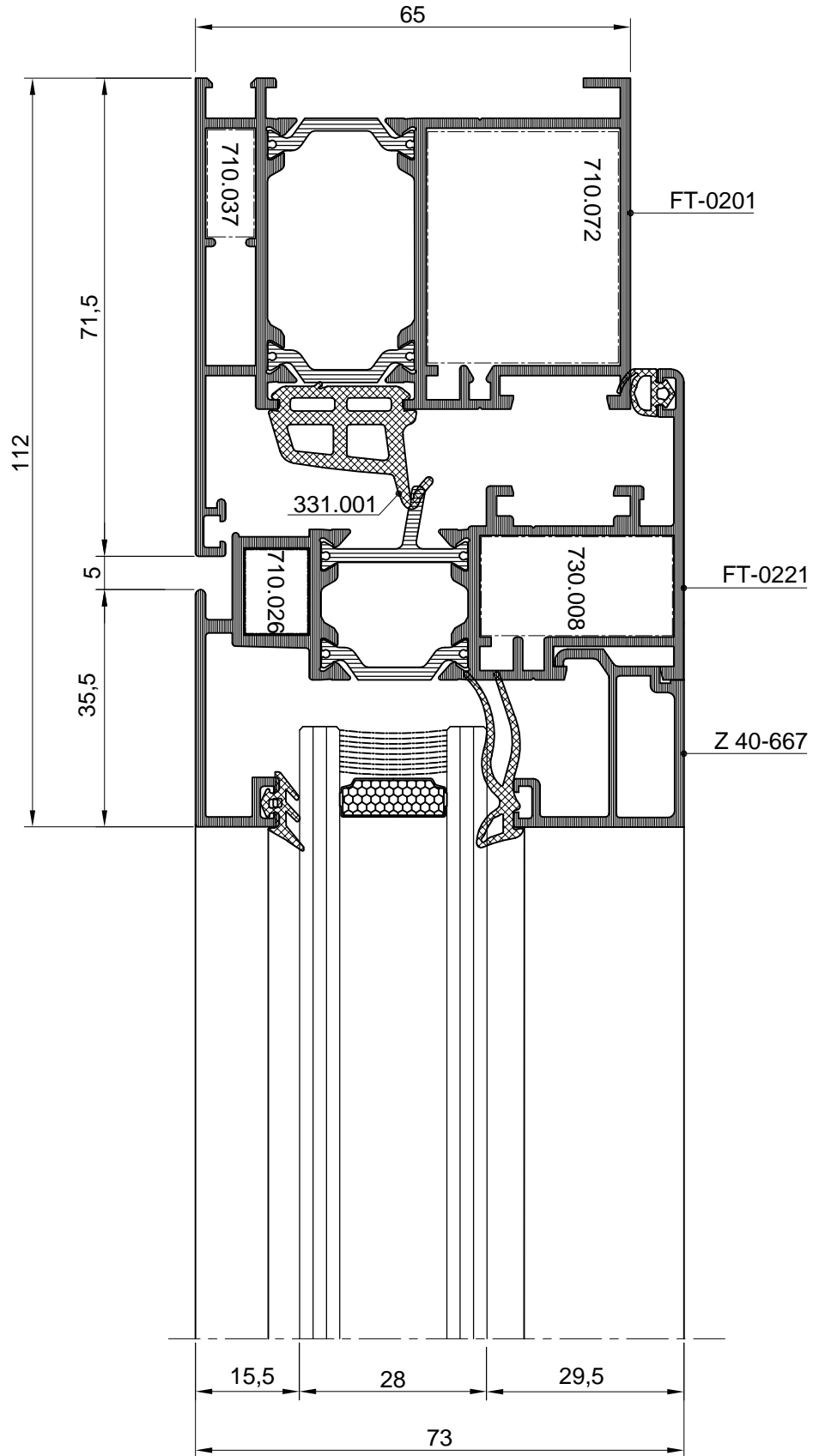
UNUTARNJA VRATA BEZ NADSVJETLA



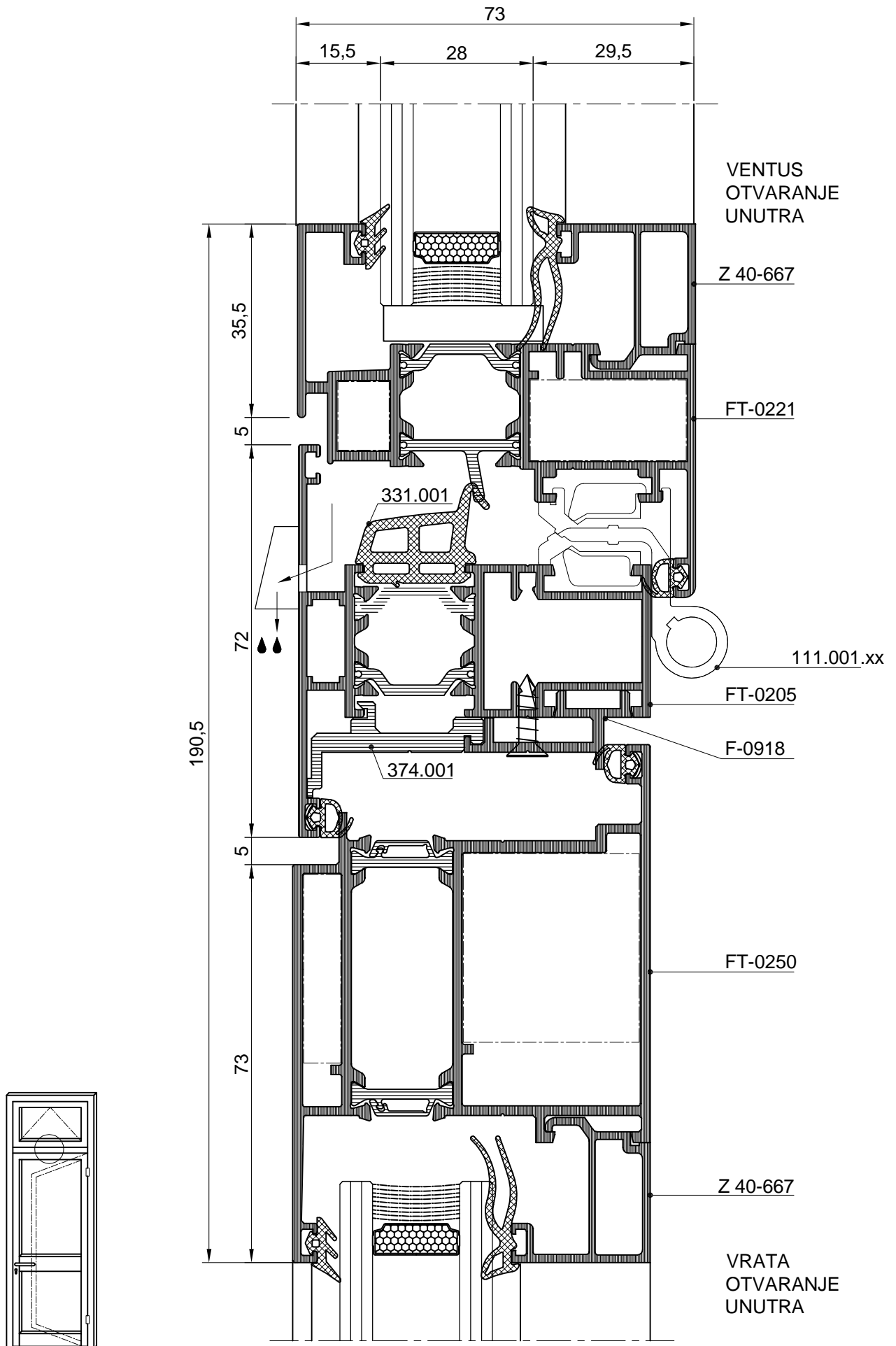
UNUTARNJA VRATA BEZ NADSVJETLA



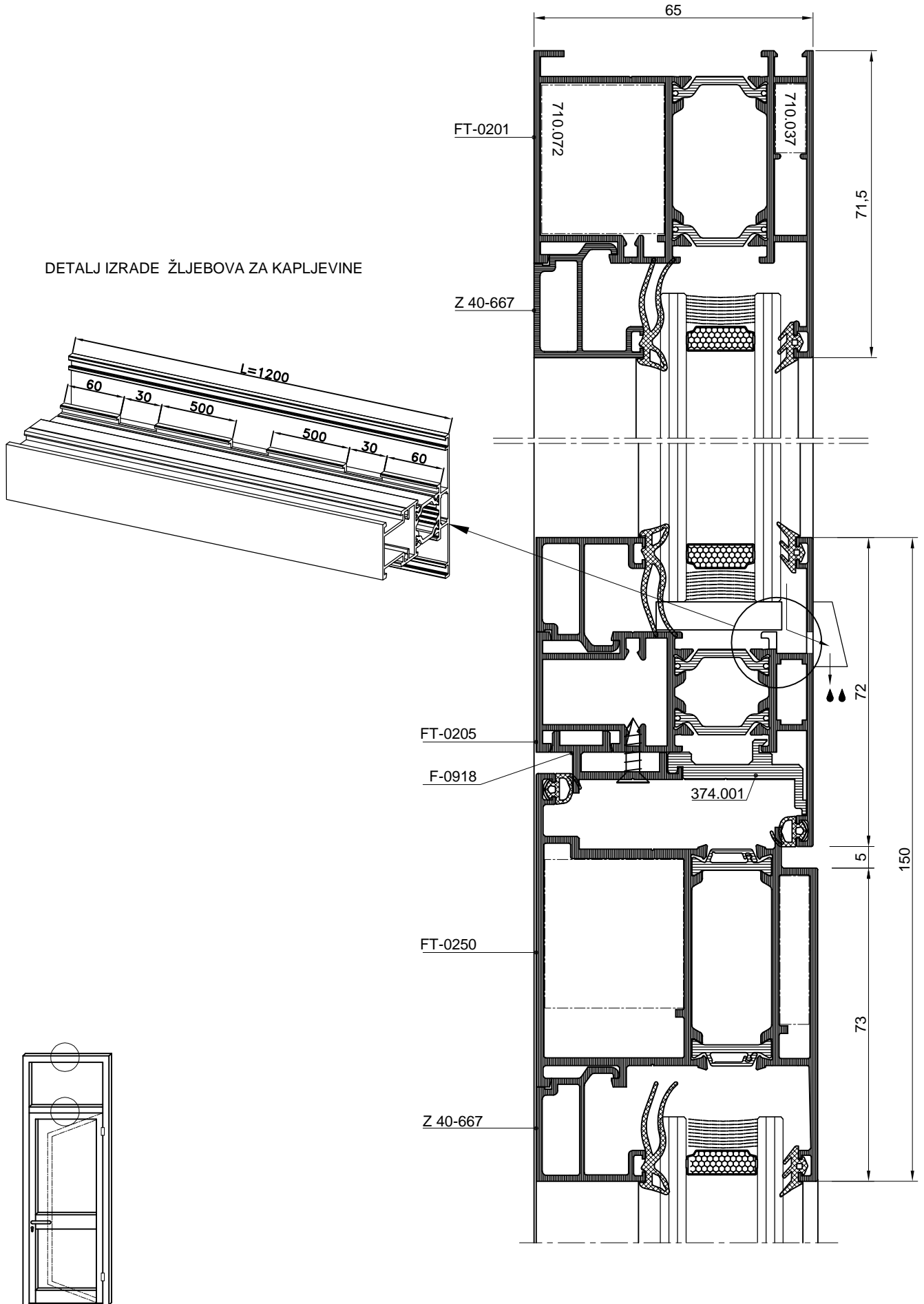
UNUTARNJA VRATA SA NADSVJETLOM



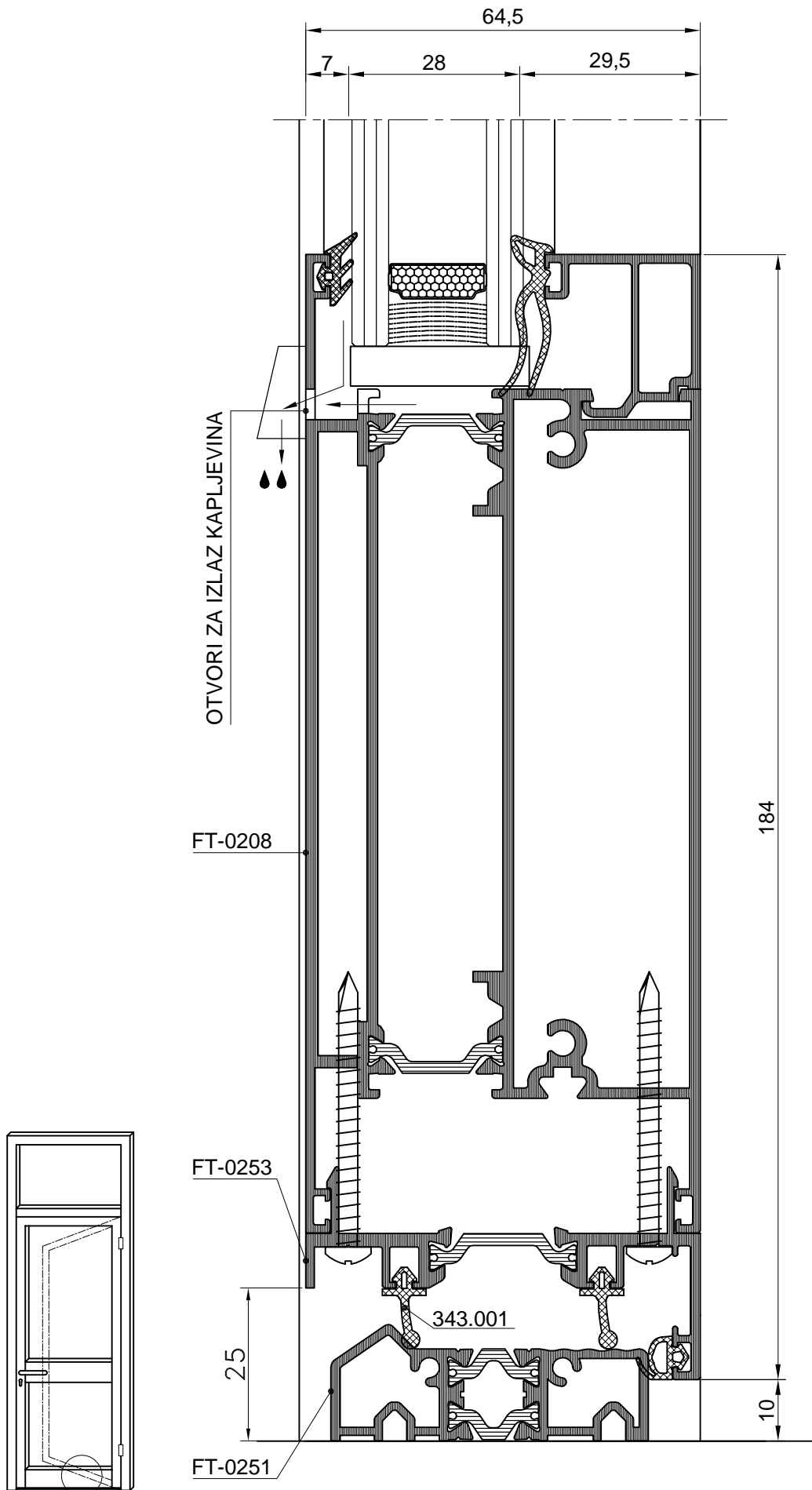
VRATA SA VENTUS OTVOROM U NADSVJETLU



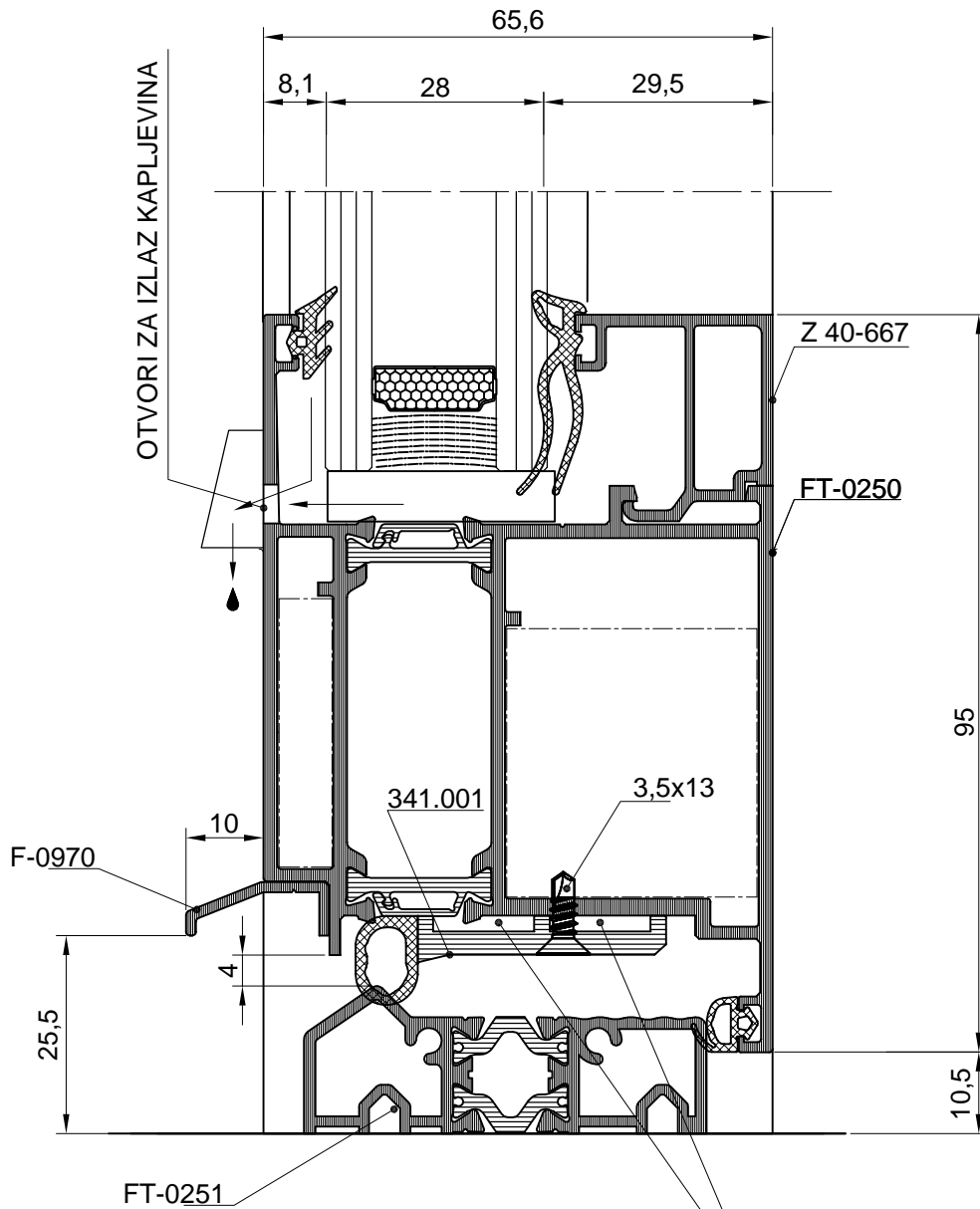
UNUTARNJA VRATA SA VENTUS OTVOROM U NADSVJETLU



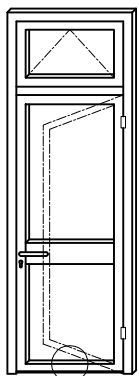
DETALJ IZRADE ŽLJEBOVA ZA KAPLJEVINE



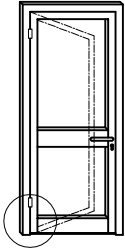
UNUTARNJA VRATA SA PRAGOM



NA SPOJU ISPUNITI TRAJNO
ELASTIČNIM KITOM ILI
DVOSTRANO LJEPLJIVIM TRAKAMA

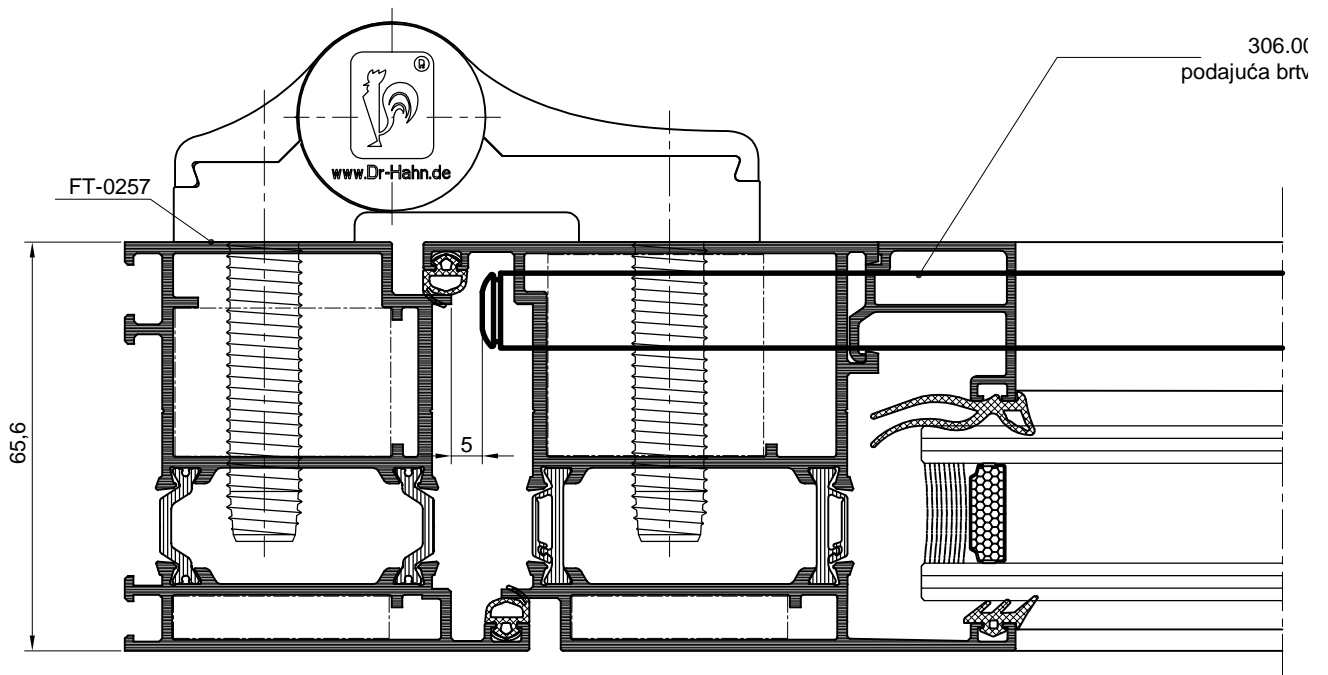
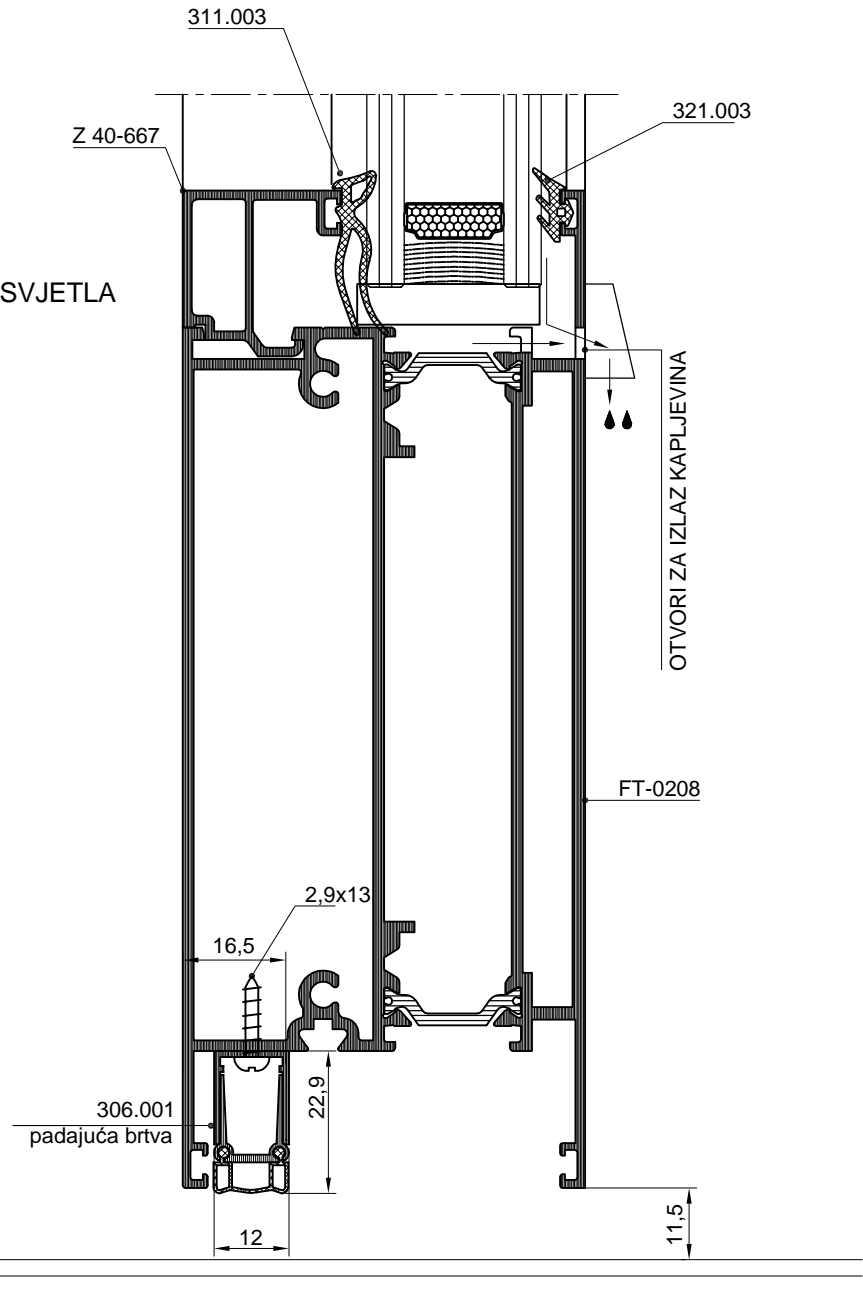


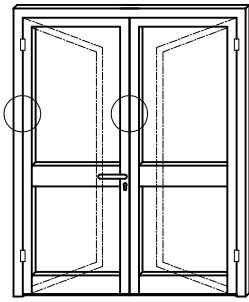
UNUTARNJA VRATA SA PRAGOM



UNUTARNJA VRATA BEZ NADSVJETLA
SA PADAJUĆOM BRTVOM

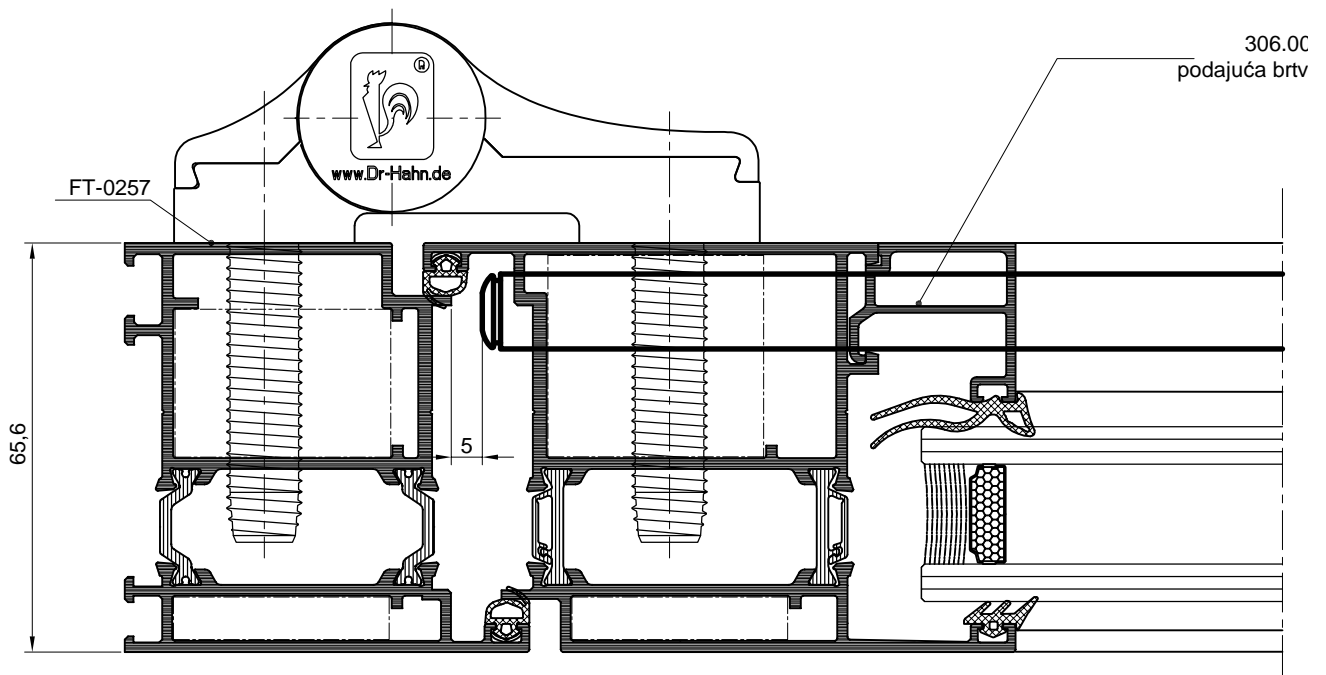
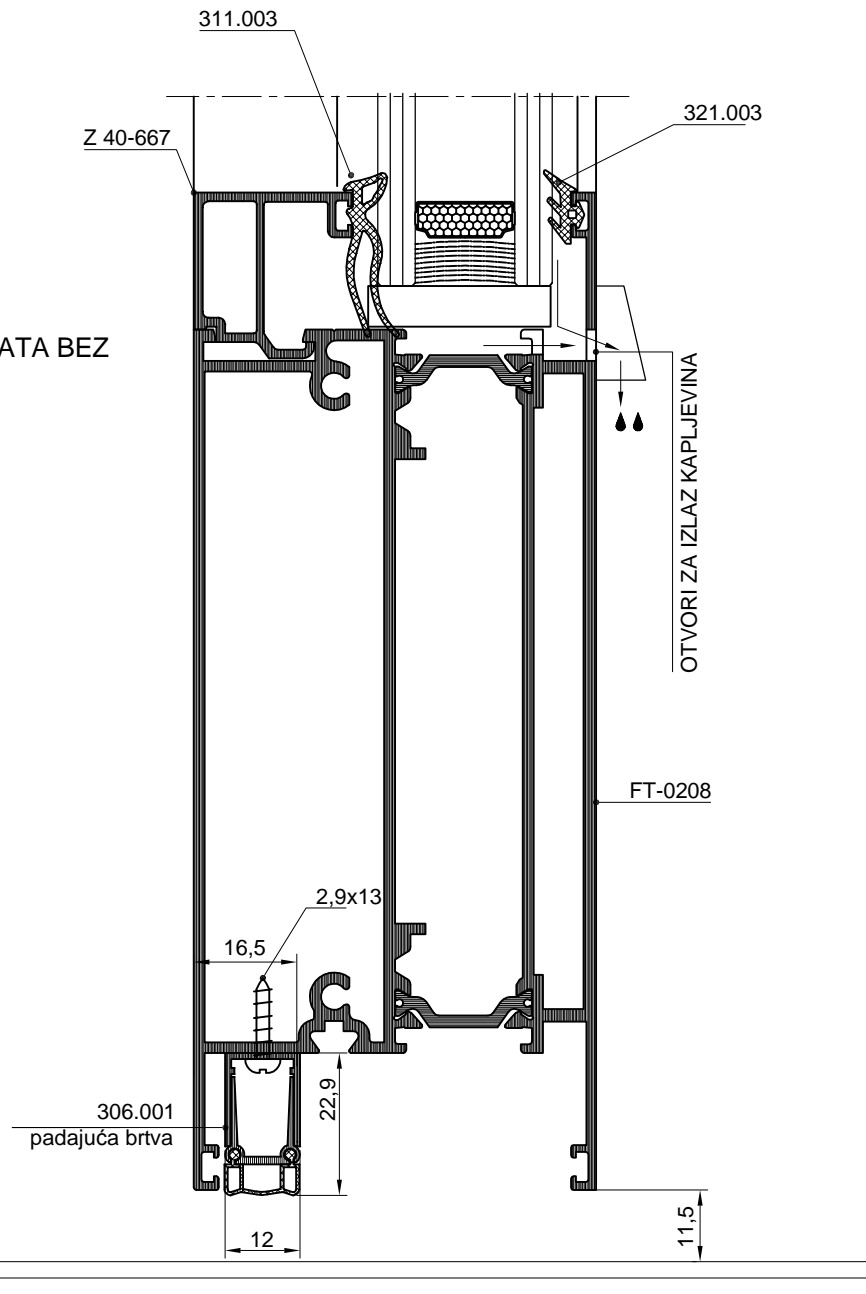
FAPIM DOMATIC A6003
 L=400 mm
 L=500 mm
 L=600 mm
 L=700 mm
 L=800 mm
 L=900 mm
 L=1000 mm
 L=1100 mm
 L=1200 mm
 L=1300 mm
 L=1400 mm
 L=1500 mm

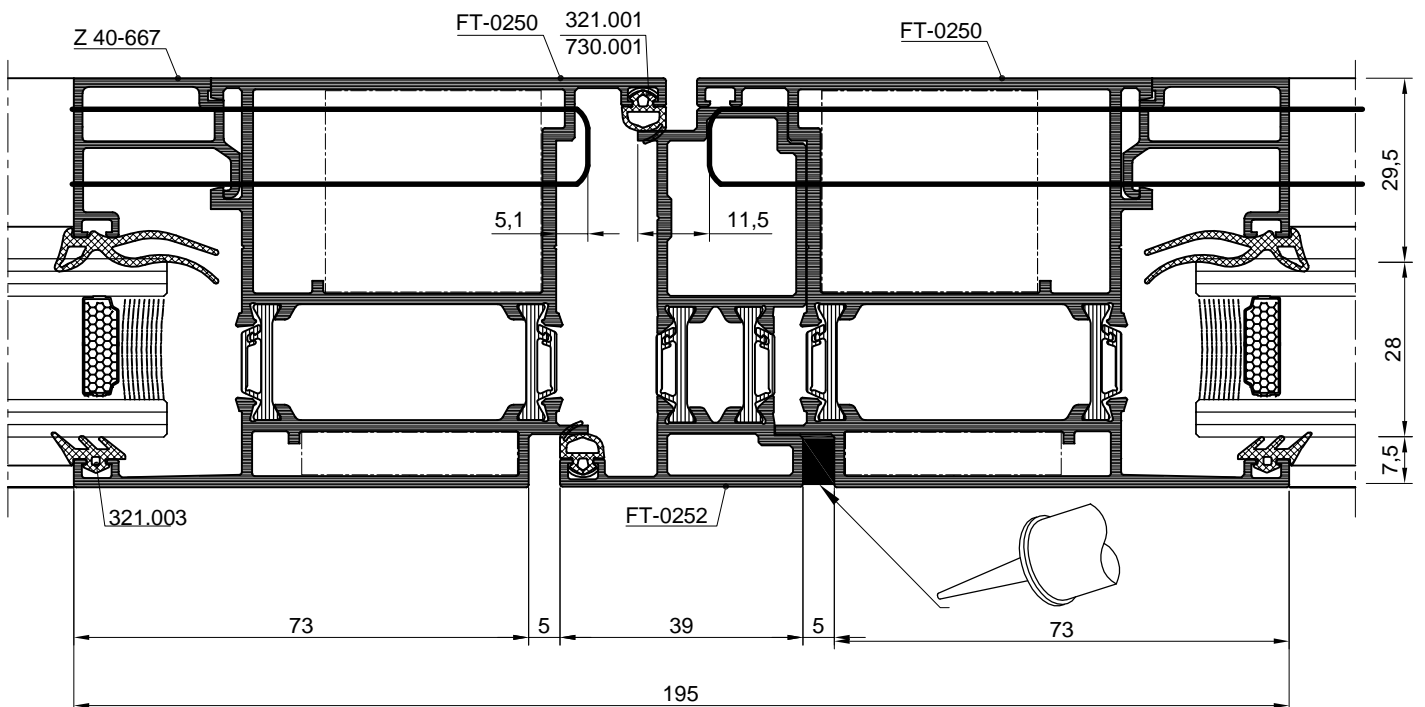
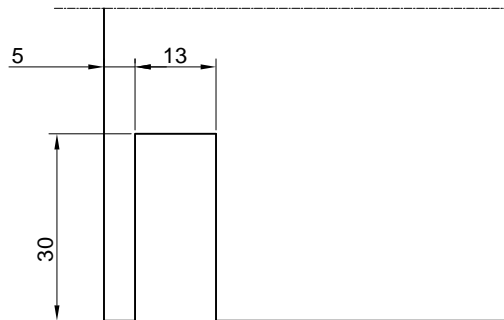
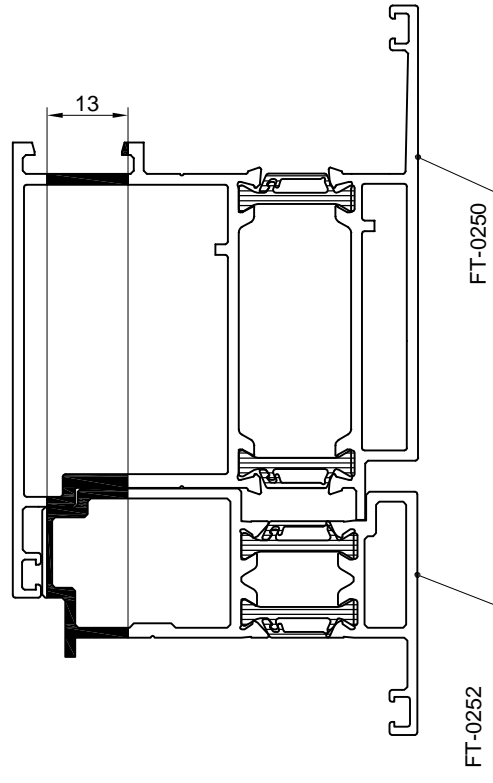


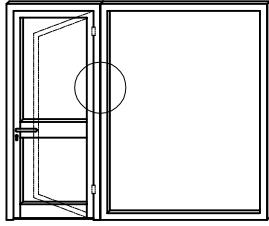


UNUTARNJA DVOKRILNA VRATA BEZ
NADSVJETLA
SA PADAJUĆOM BRTVOM

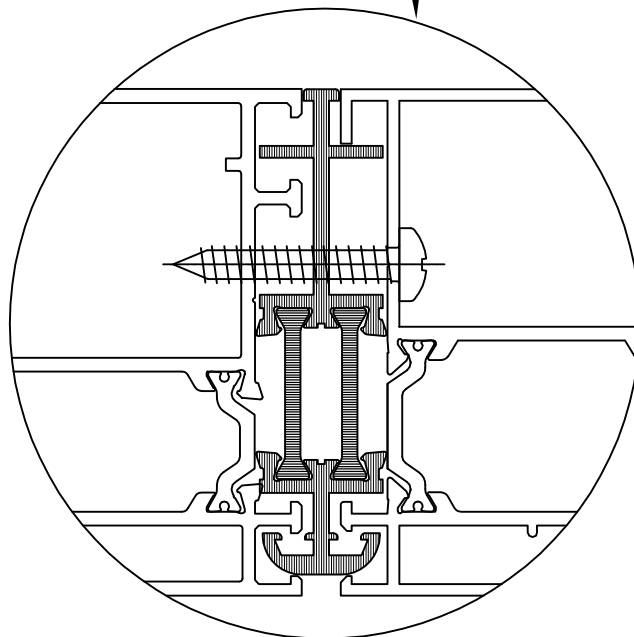
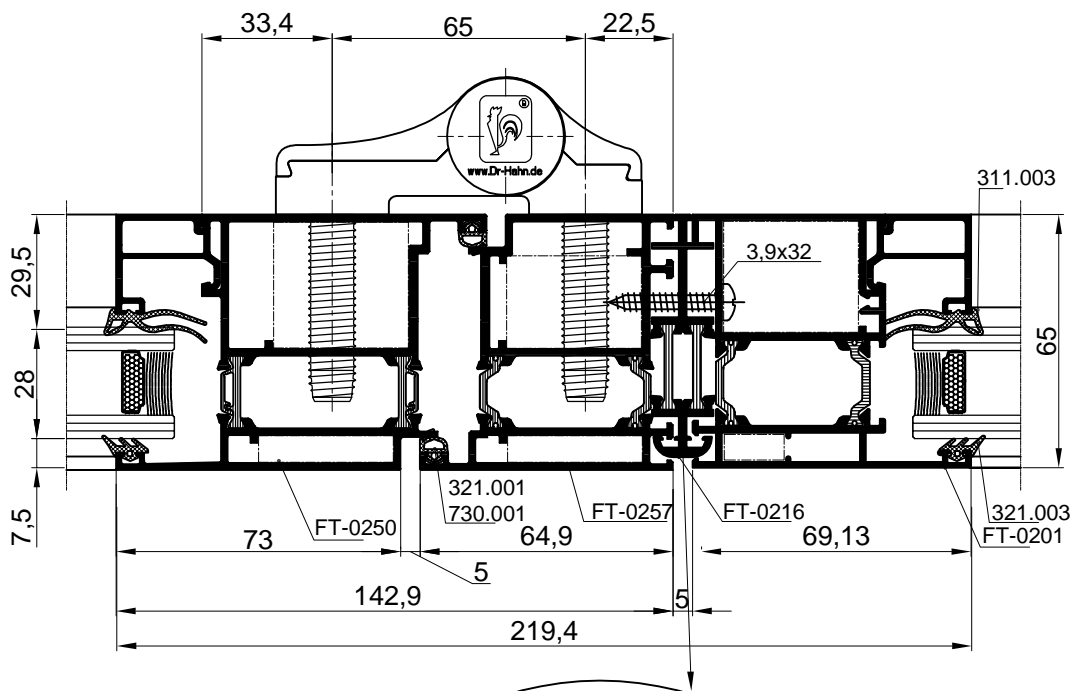
- FAPIM DOMATIC A6003
 L=400 mm
 L=500 mm
 L=600 mm
 L=700 mm
 L=800 mm
 L=900 mm
 L=1000 mm
 L=1100 mm
 L=1200 mm
 L=1300 mm
 L=1400 mm
 L=1500 mm

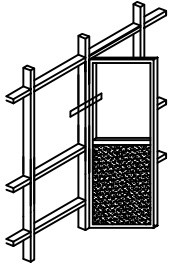




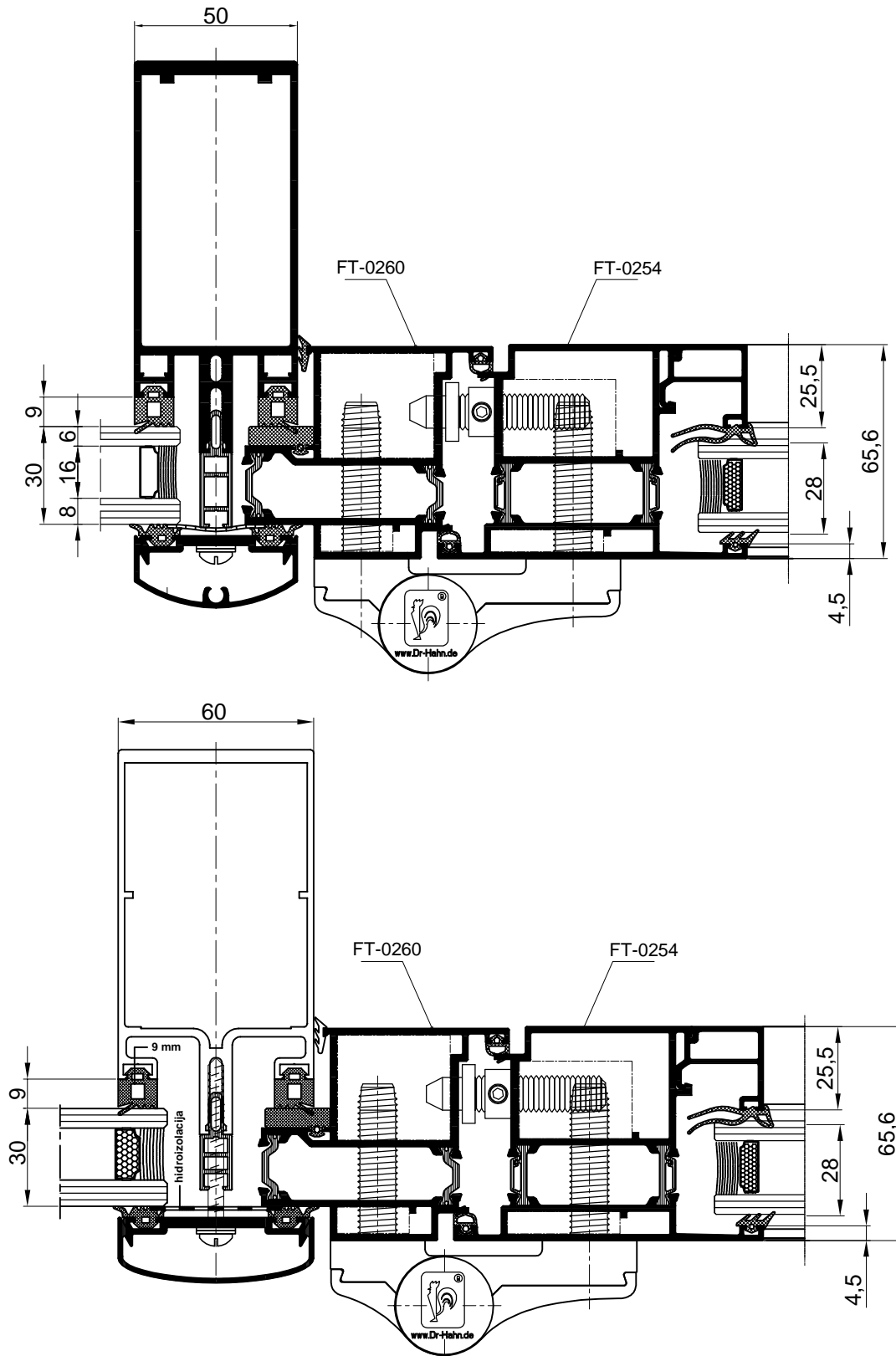


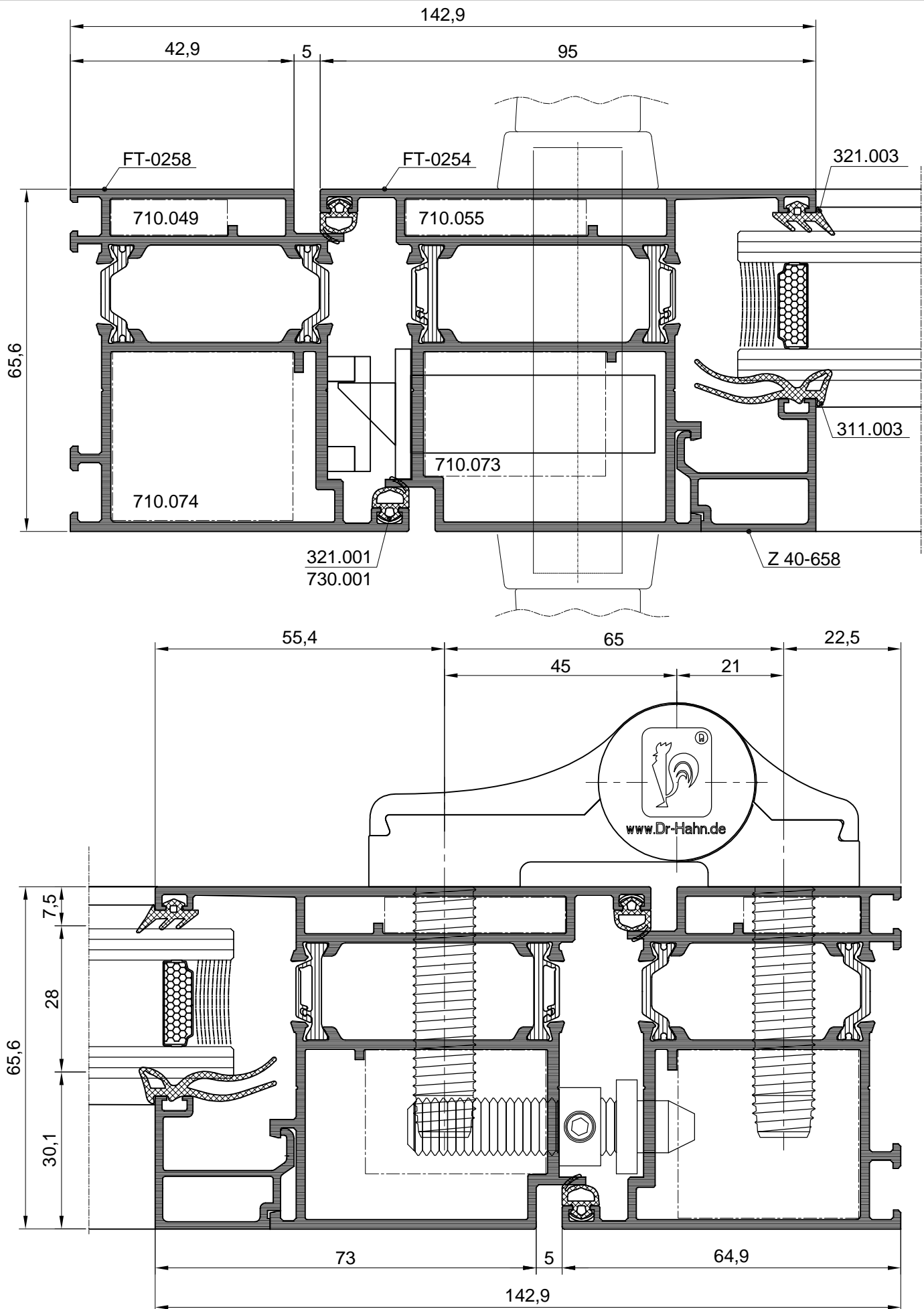
SPOJ VRATA SERIJE TERMO 65 VS SA OTVORIMA IZ SERIJE TERMO 65



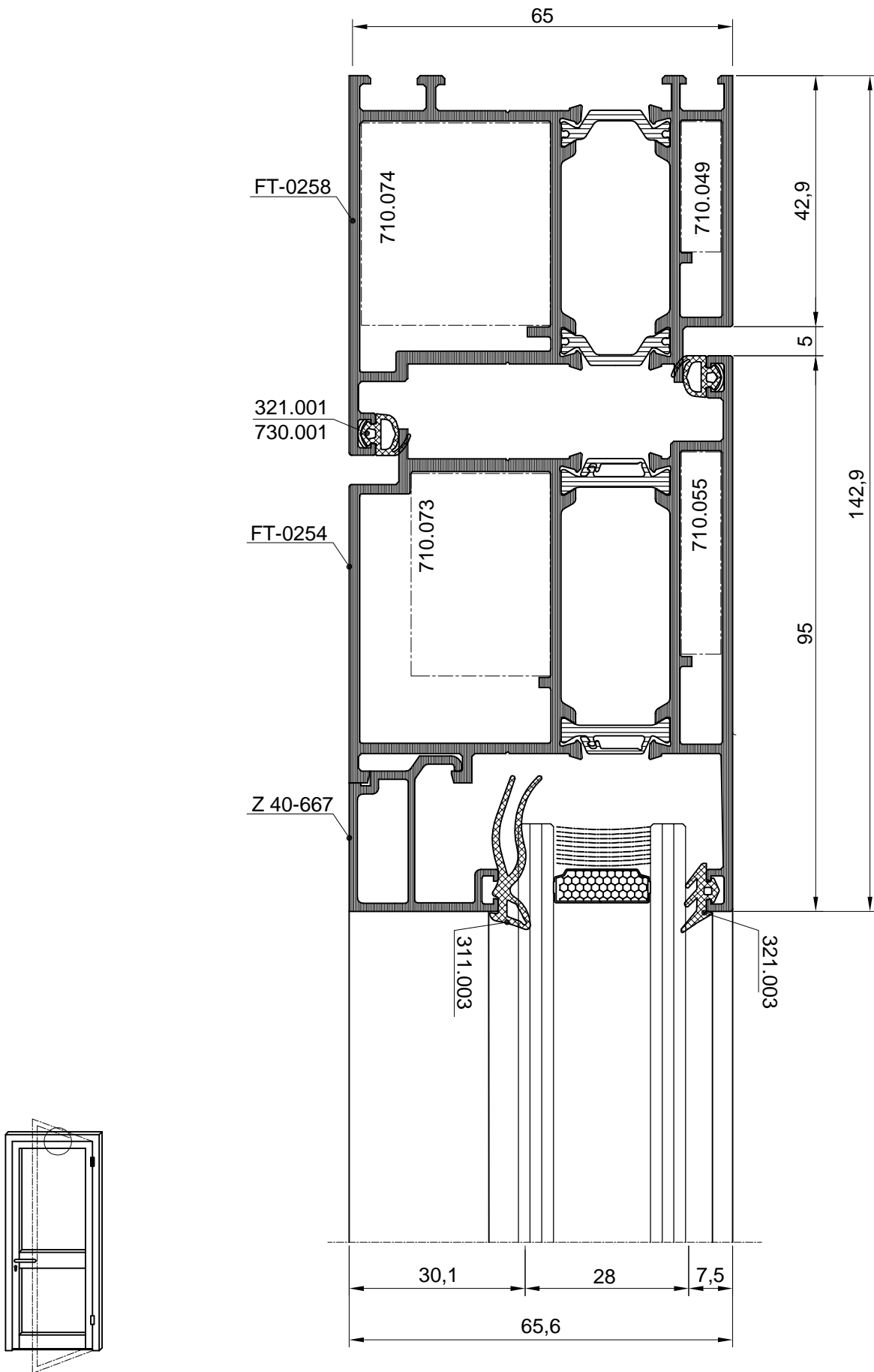


SPOJ VRATA SERIJE TERMO 65 VS SA FASADOM 50FK / 60K

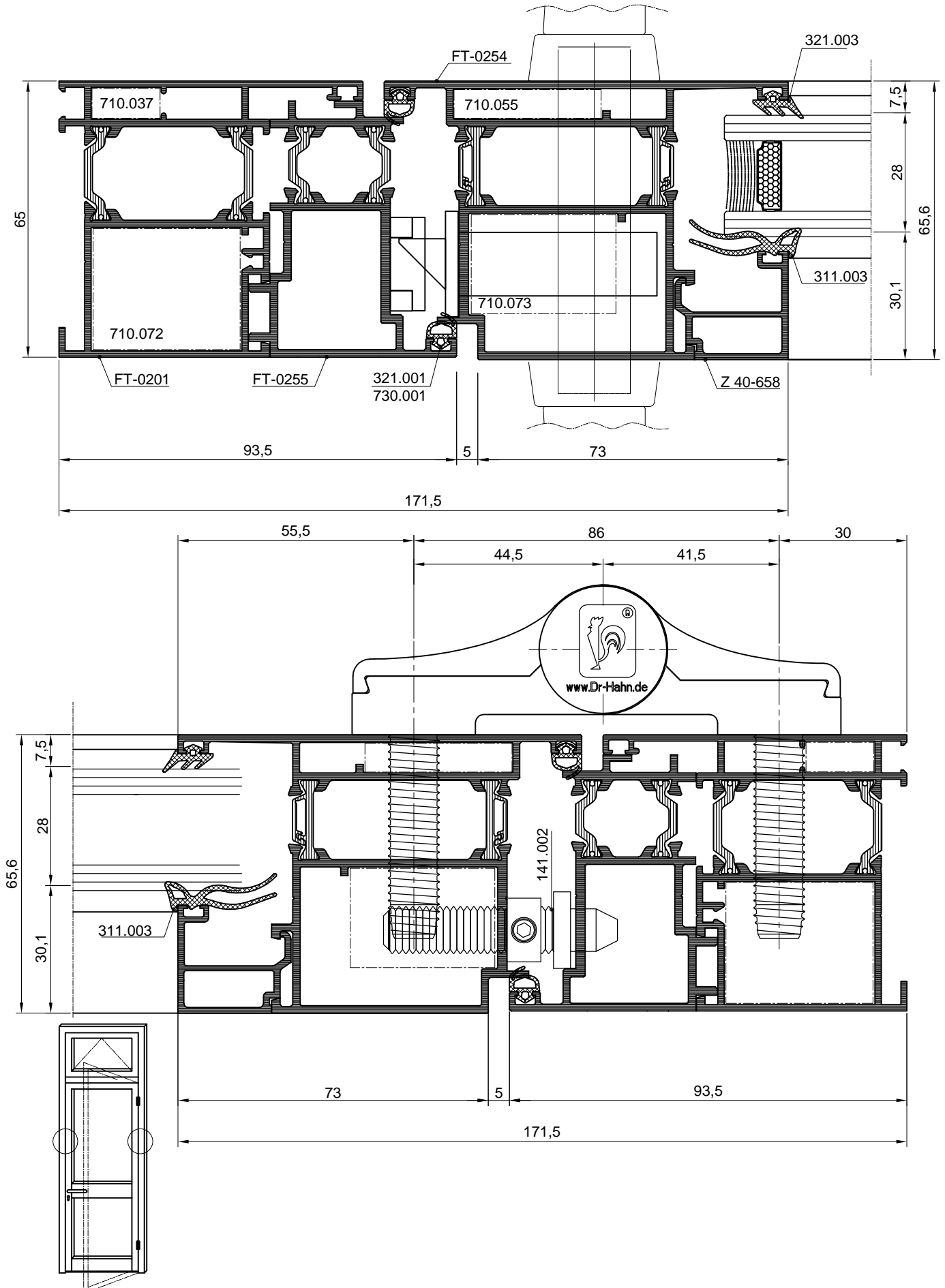




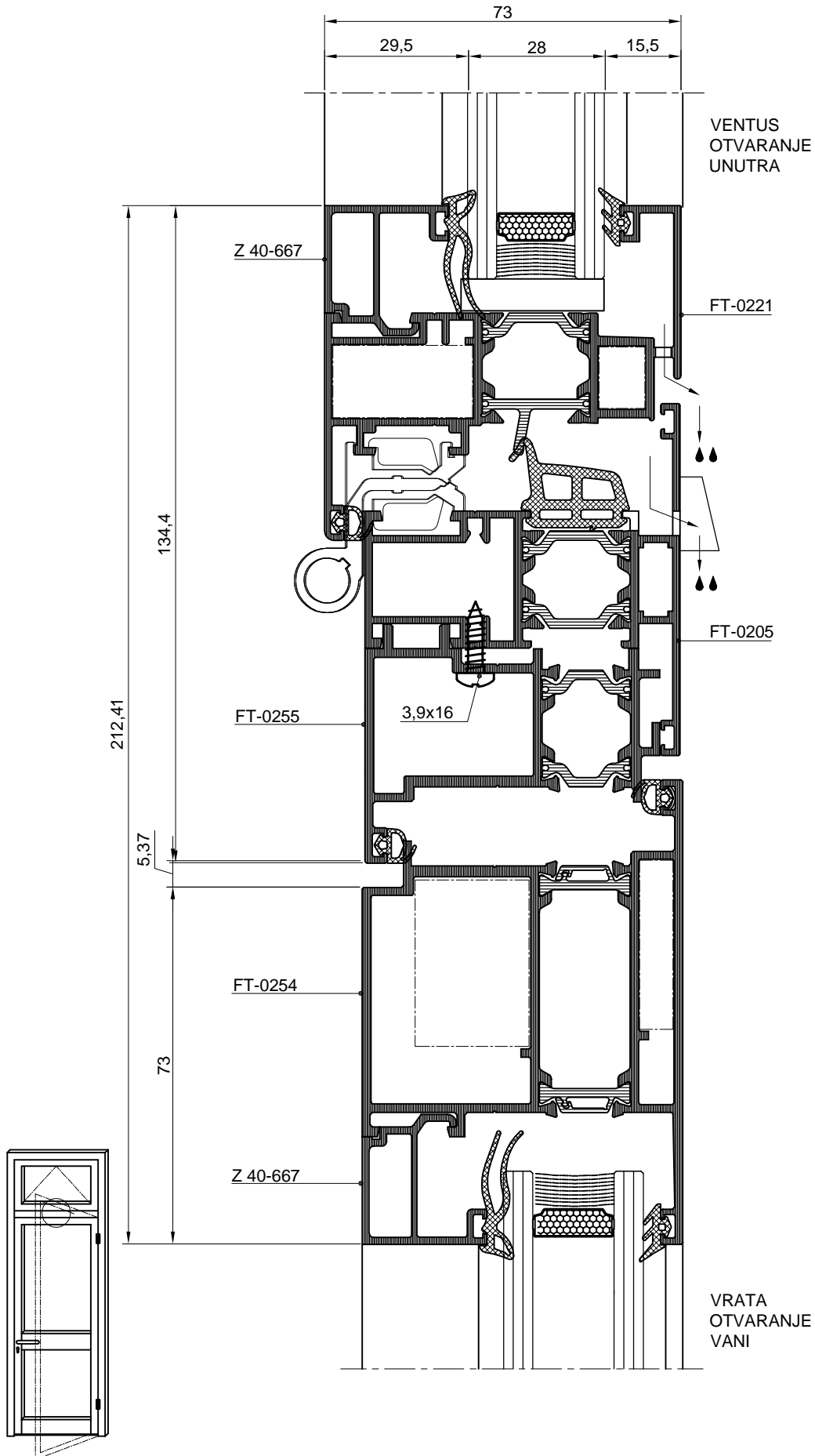
VANJSKA VRATA BEZ NADSVJETLA



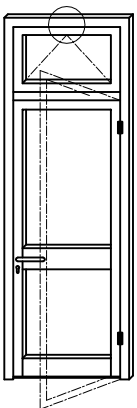
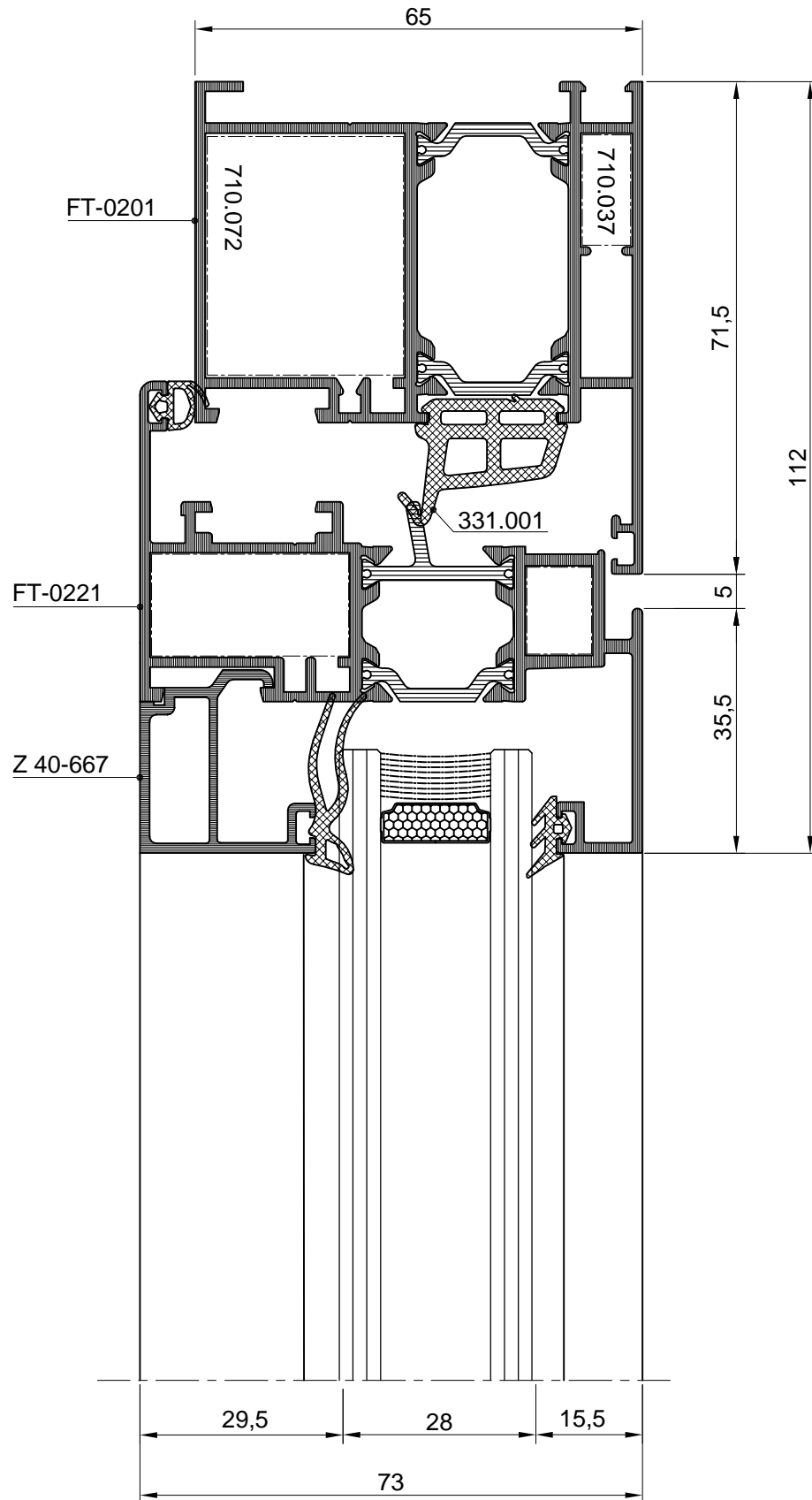
VANJSKA VRATA BEZ NADSVJETLA



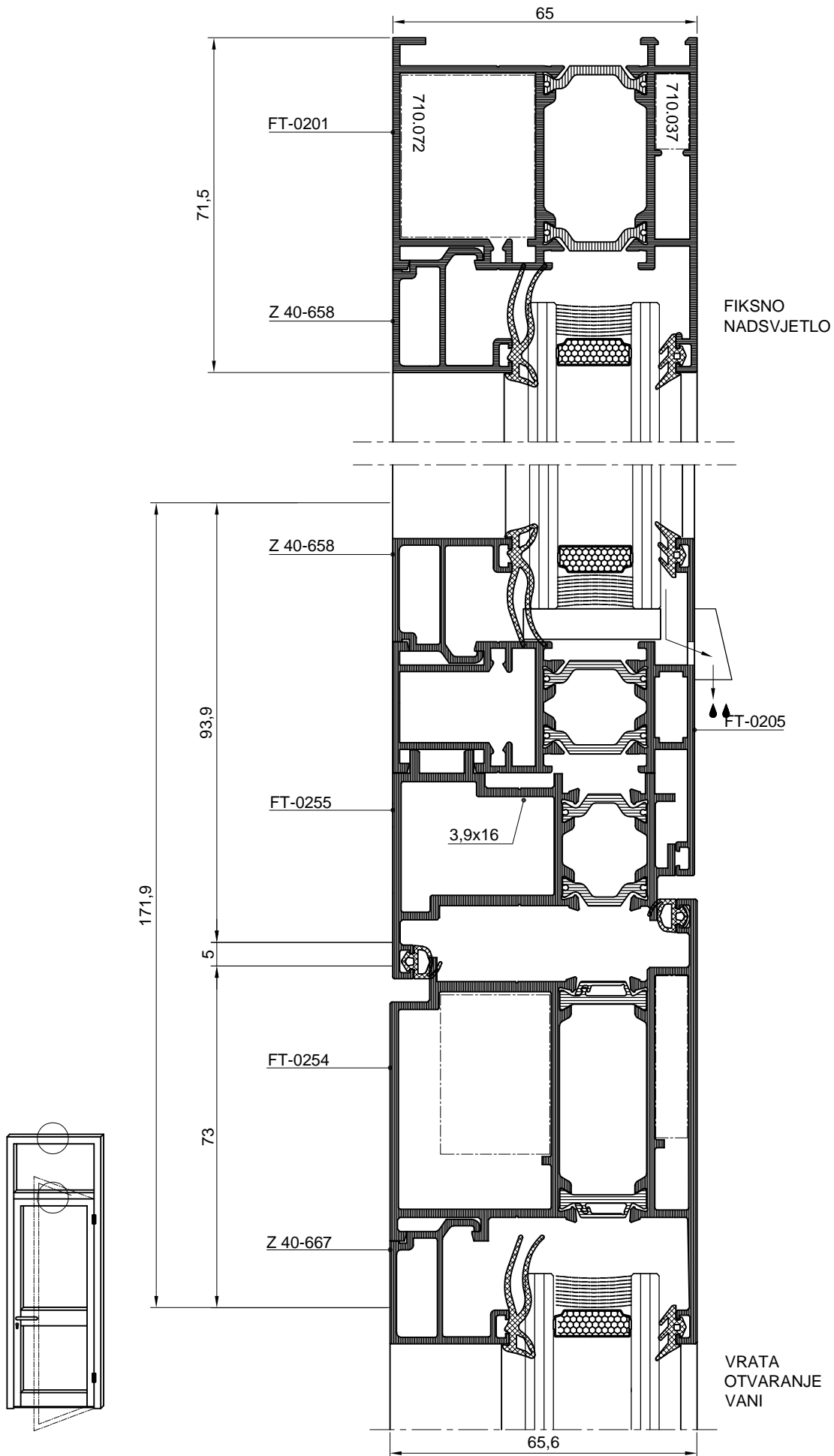
VANJSKA VRATA SA NADSVJETLOM



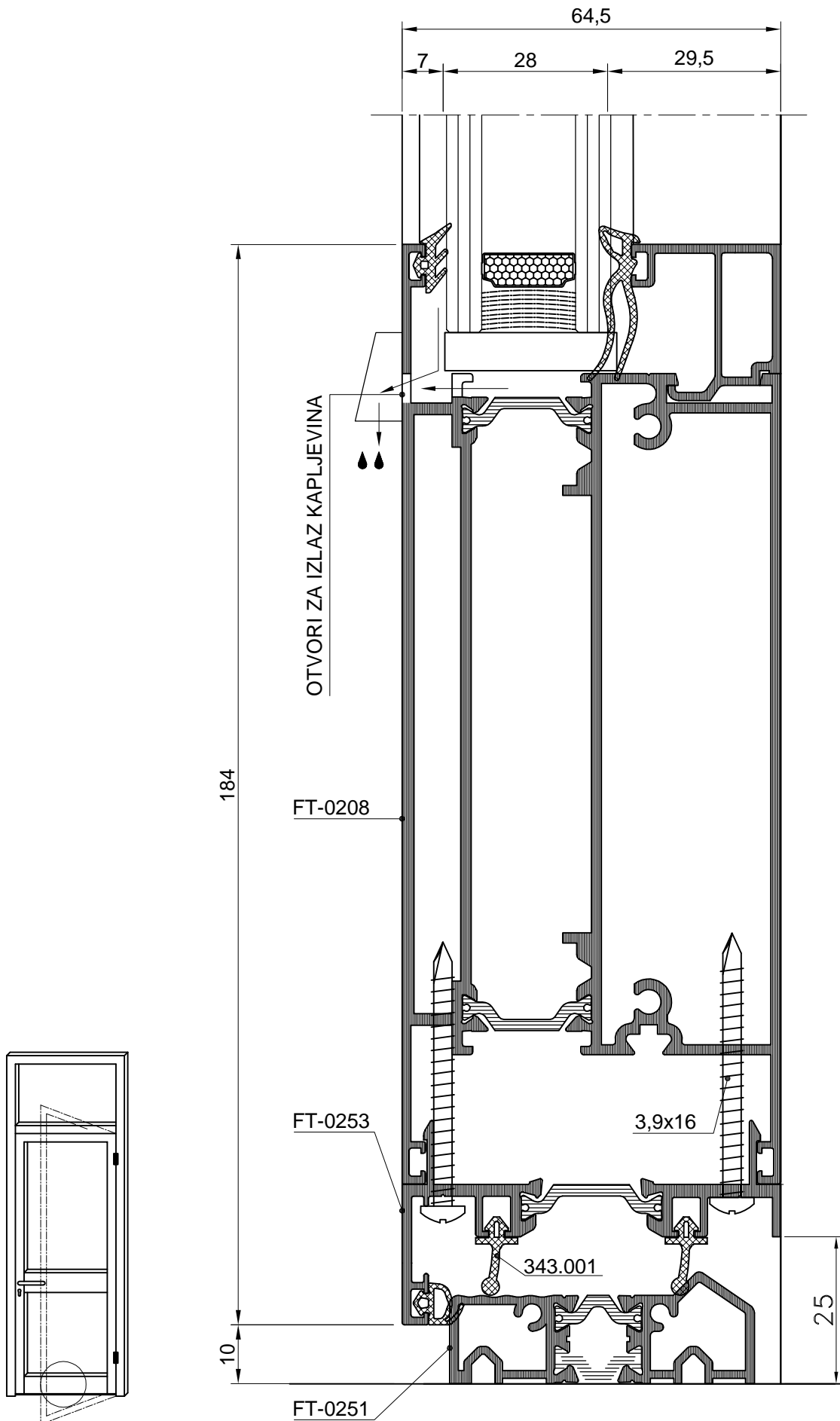
VANJSKA VRATA SA VENTUS OTVOROM U NADSVJETLU

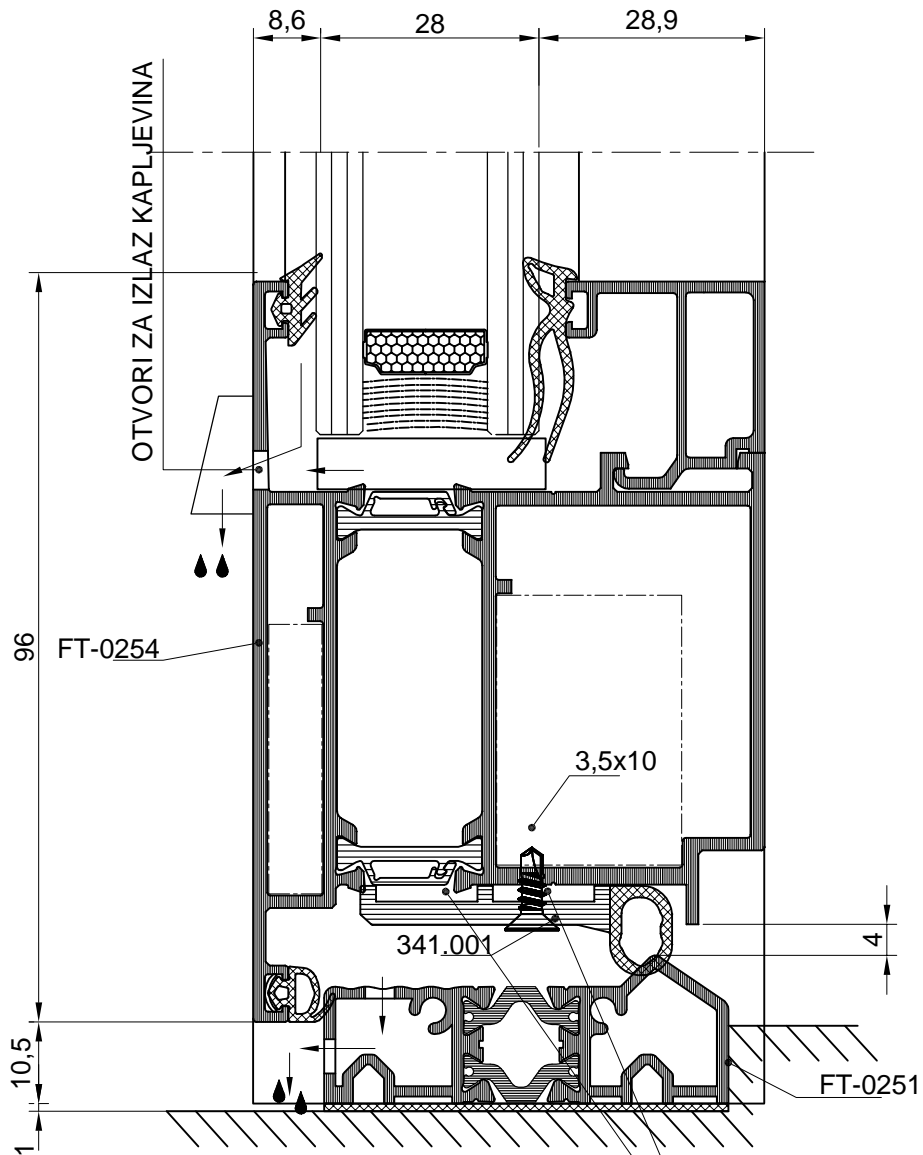


VANJSKA VRATA SA VENTUS OTVOROM U NADSVJETLU

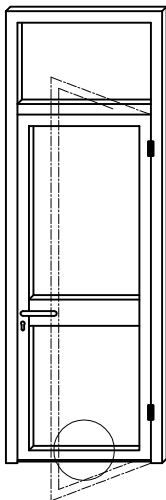


VANJSKA VRATA SA FIKSNIM NADSVJETLOM

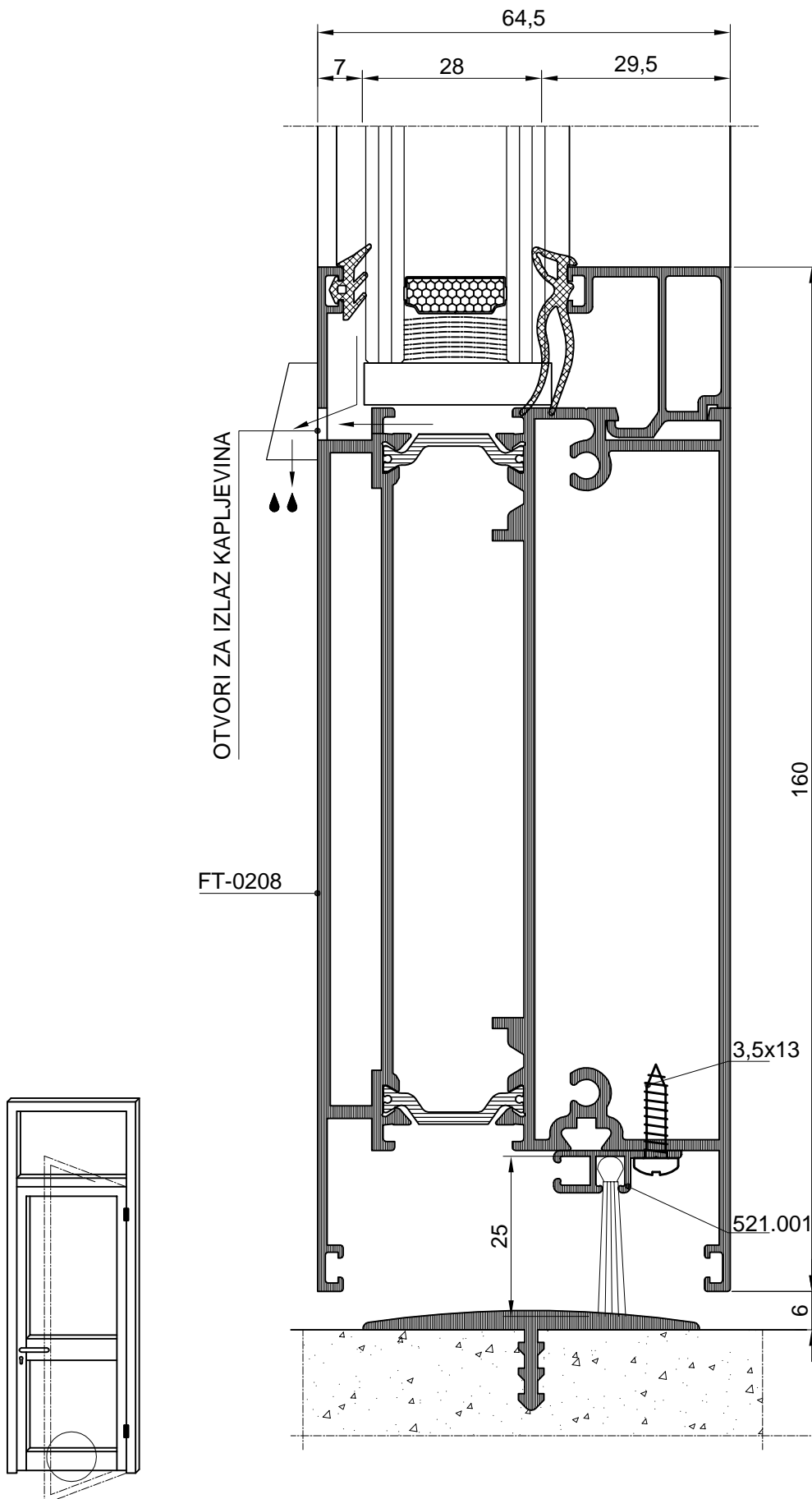


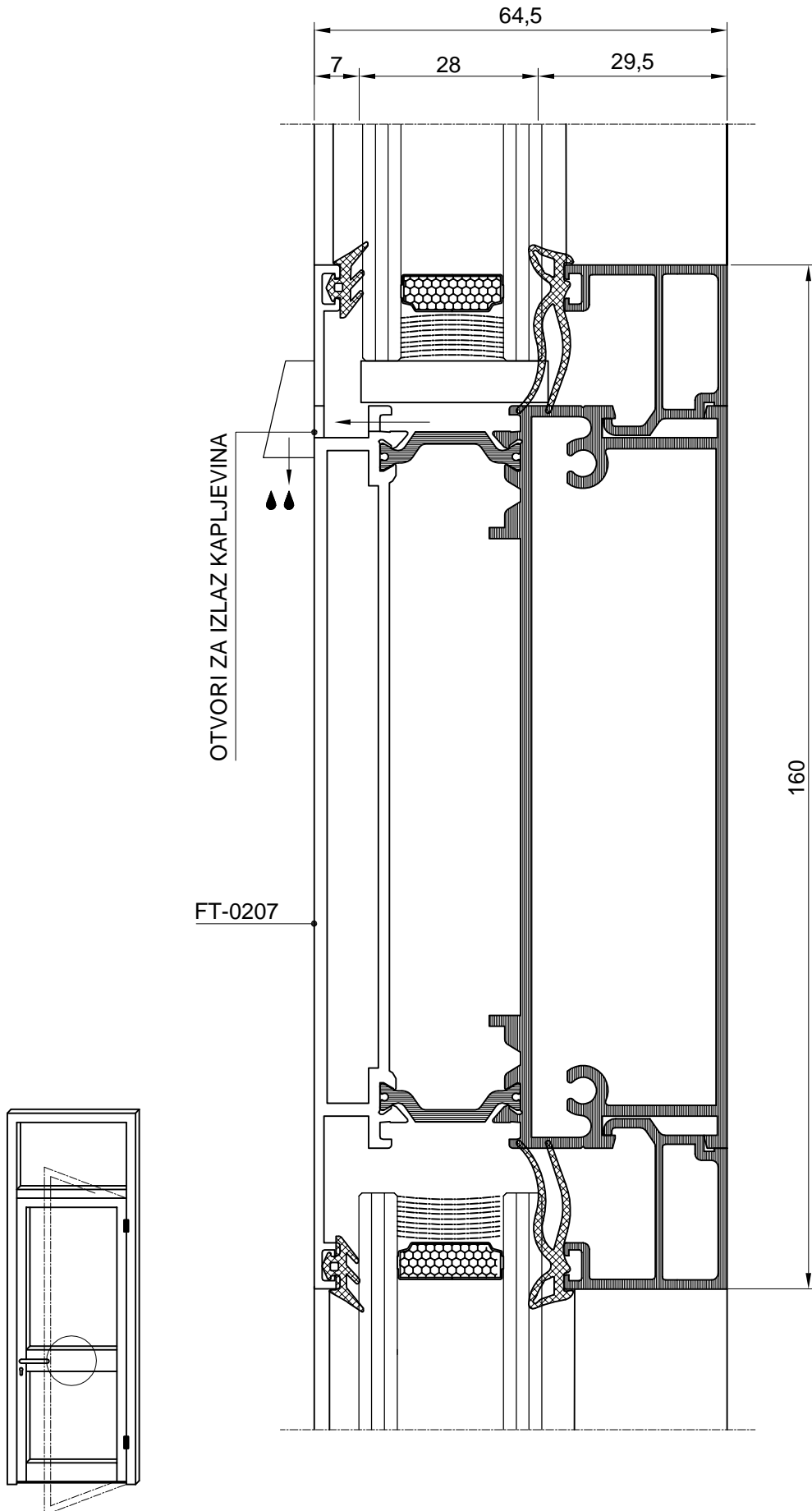


NA SPOJU ISPUNITI TRAJNO
ELASTIČNIM KITOM ILI
DVOSTRANO LJEPLJIVIM TRAKAMA



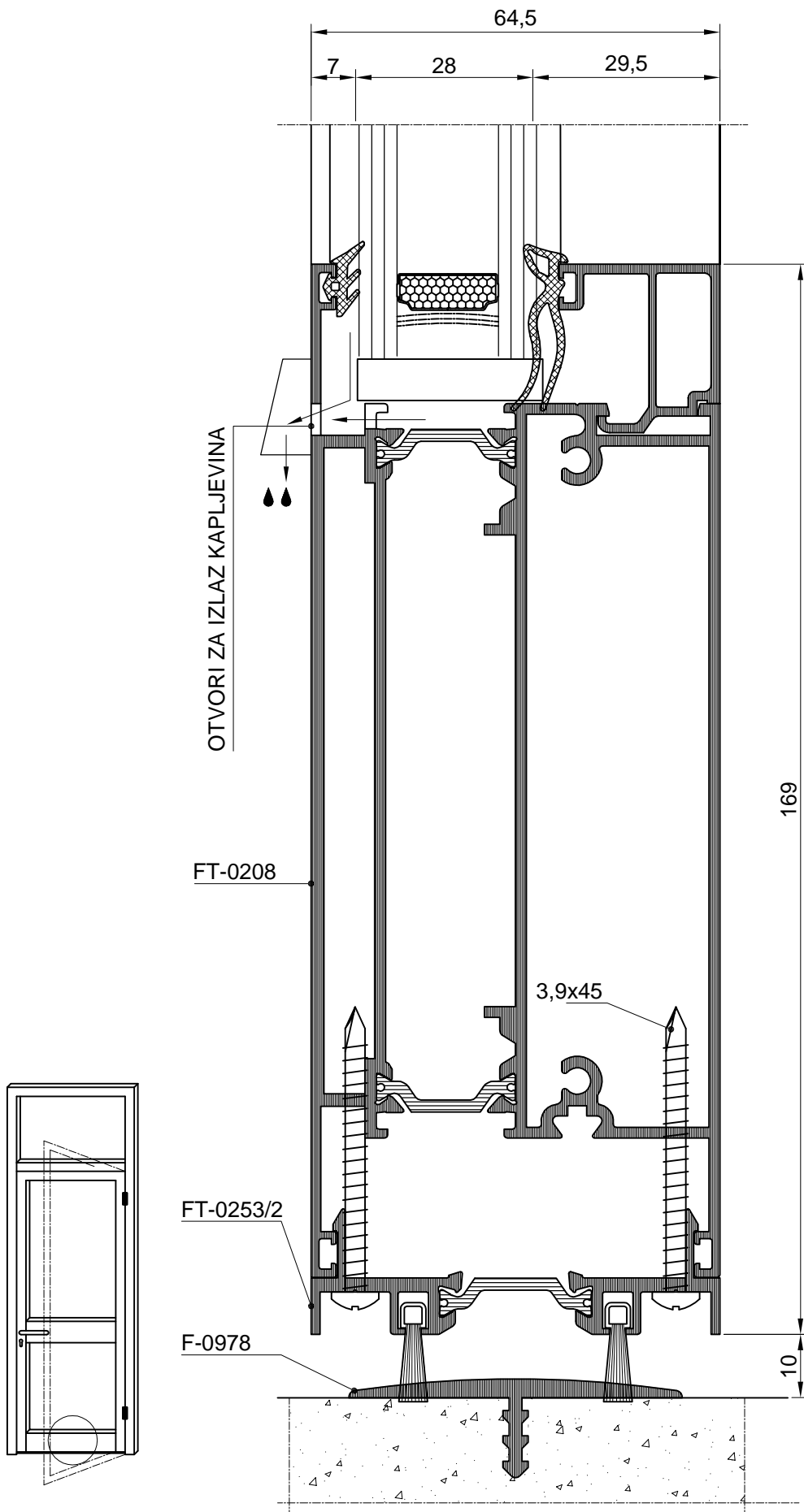
VANJSKA VRATA SA PRAGOM



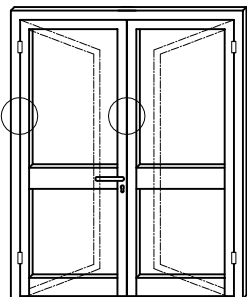
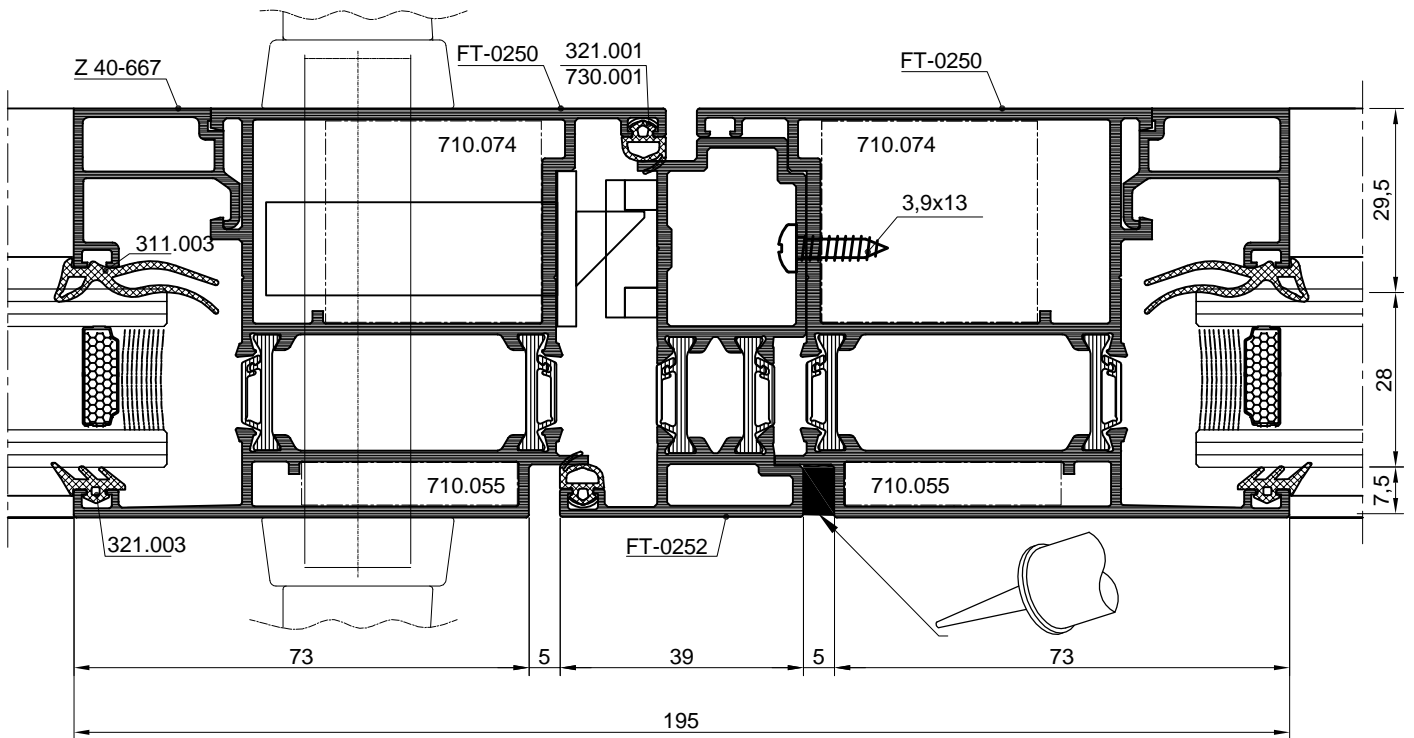
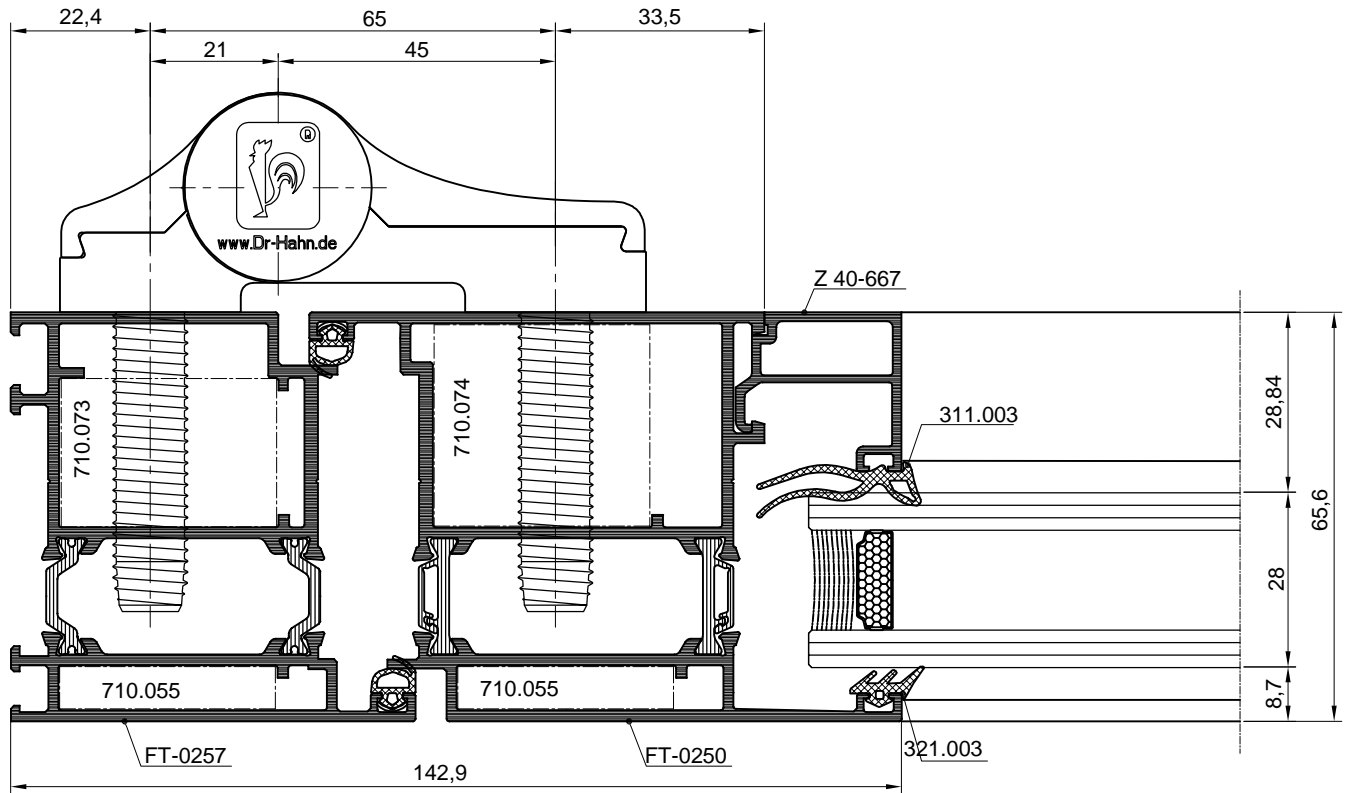


PREČKA U KRILIMA VRATA

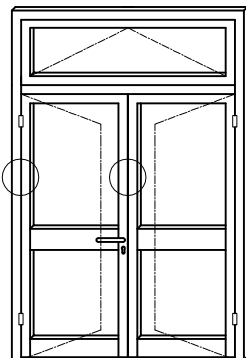
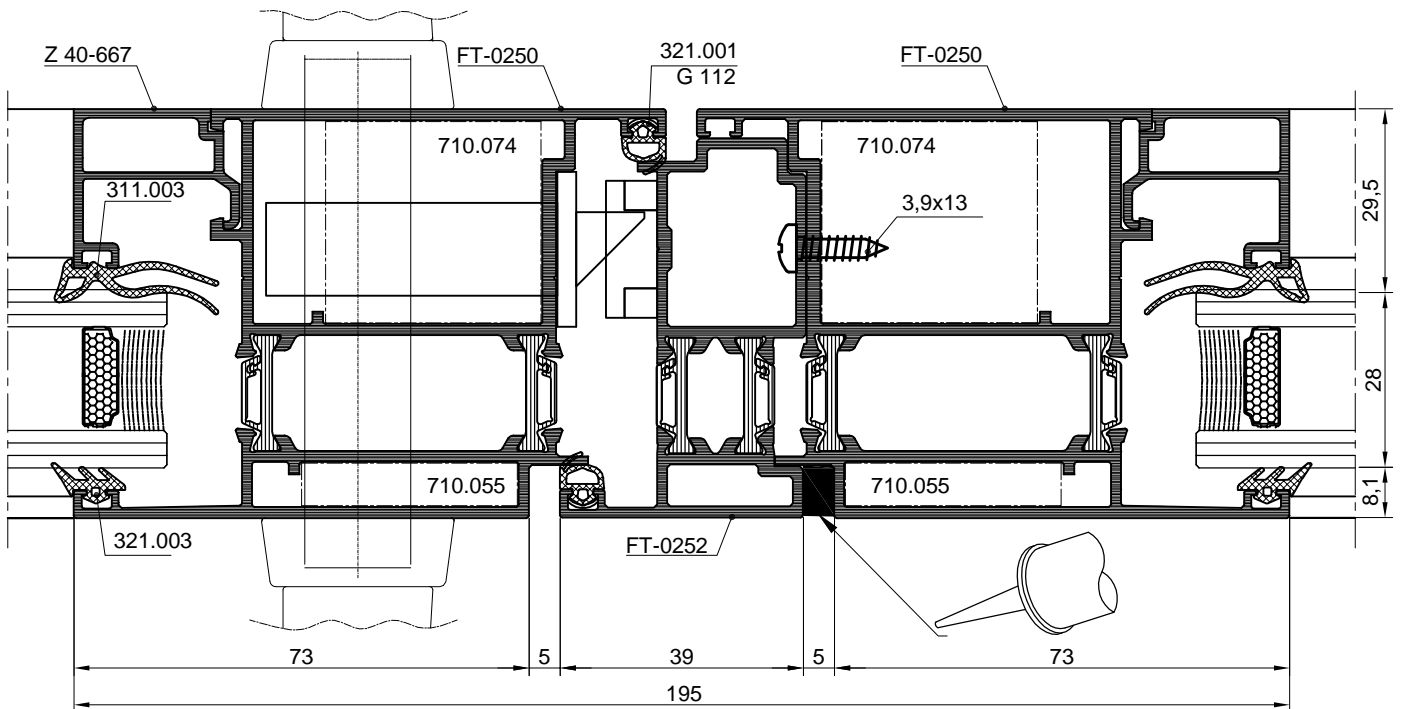
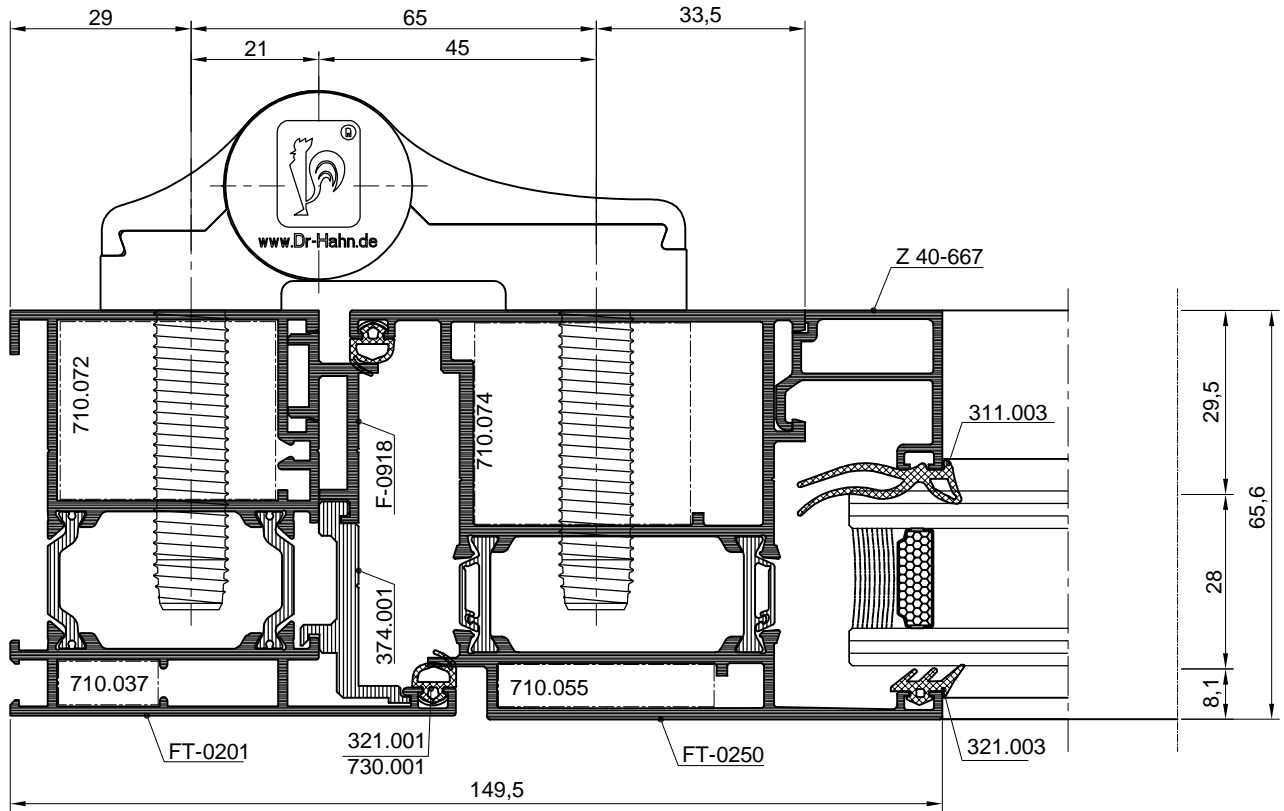
UNUTARNJA VRATA BEZ PRAGA



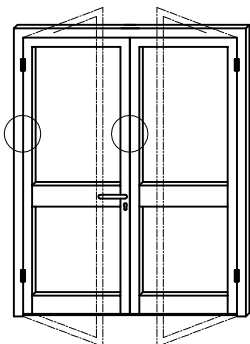
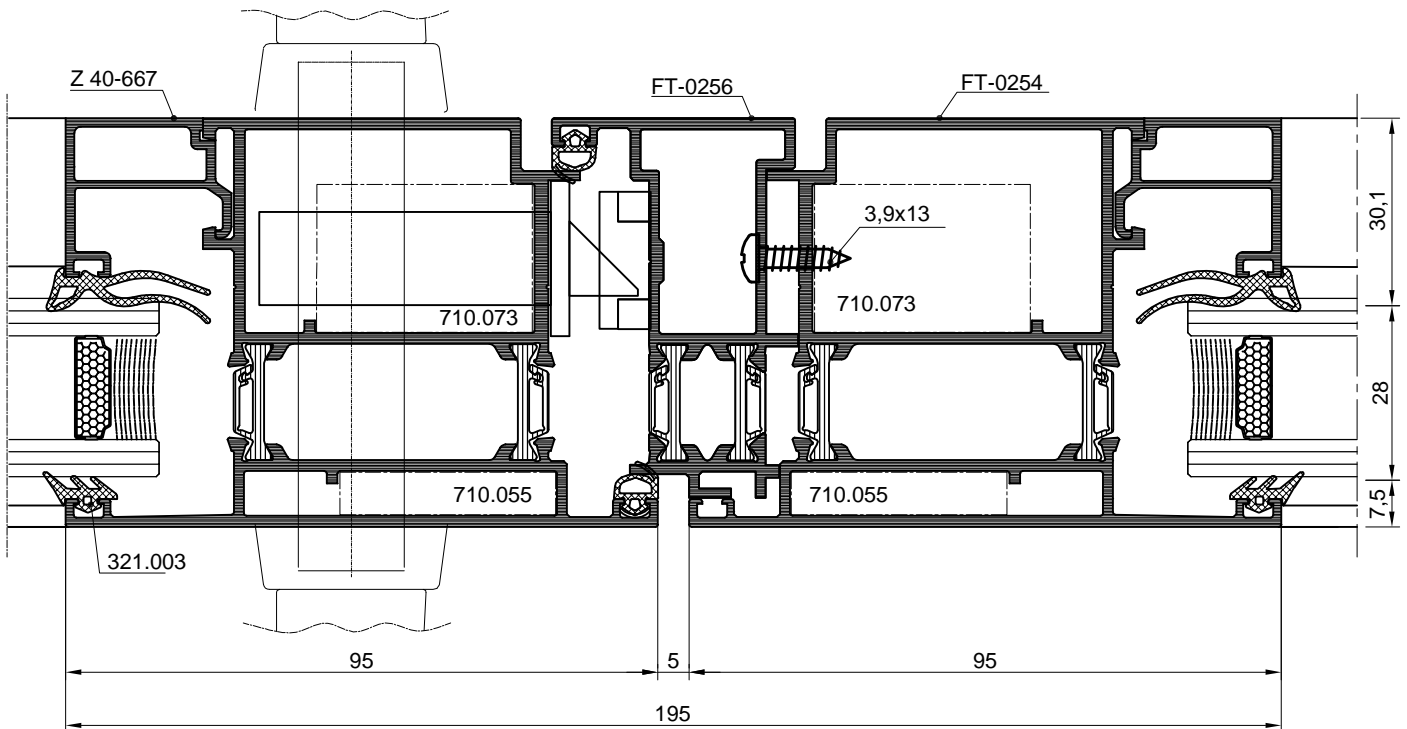
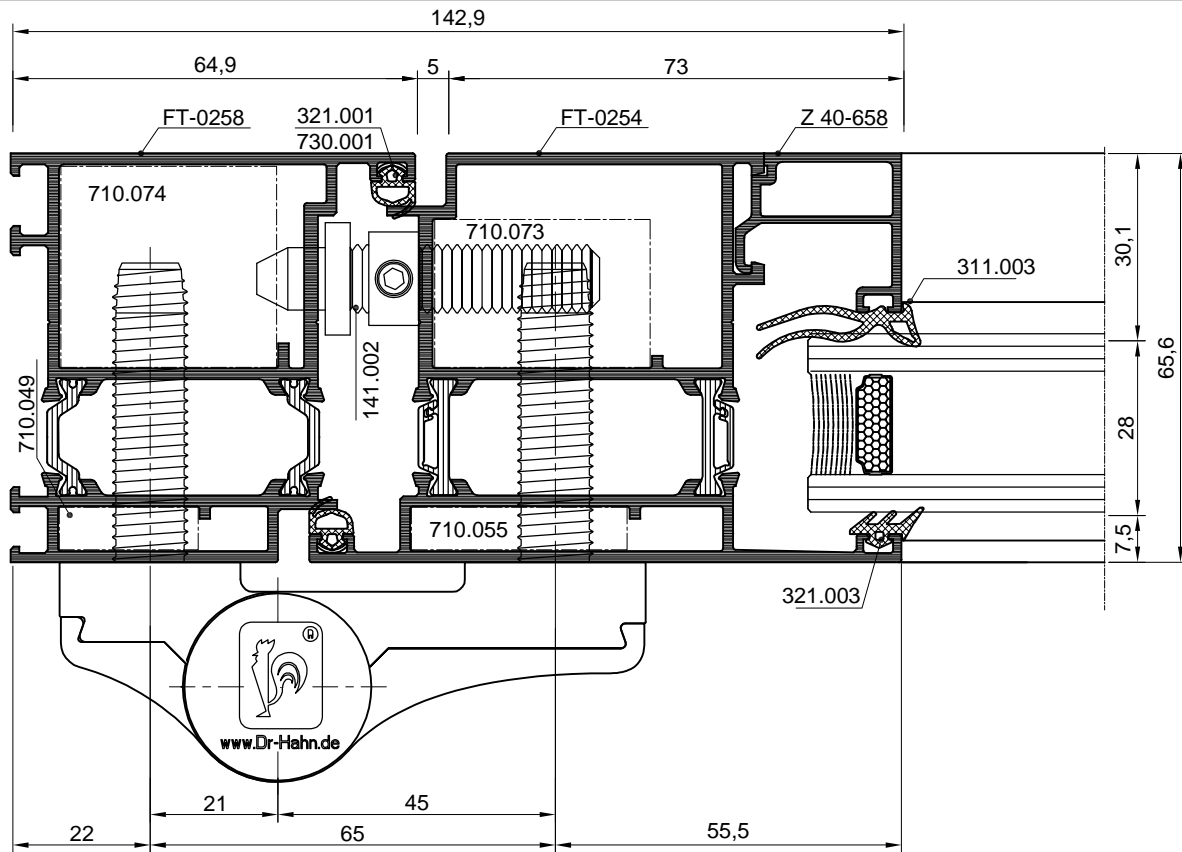
VRATA BEZ PRAGA

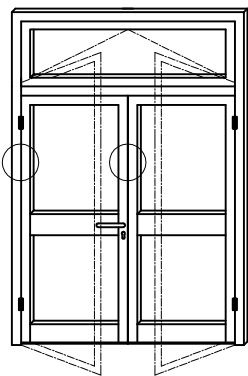
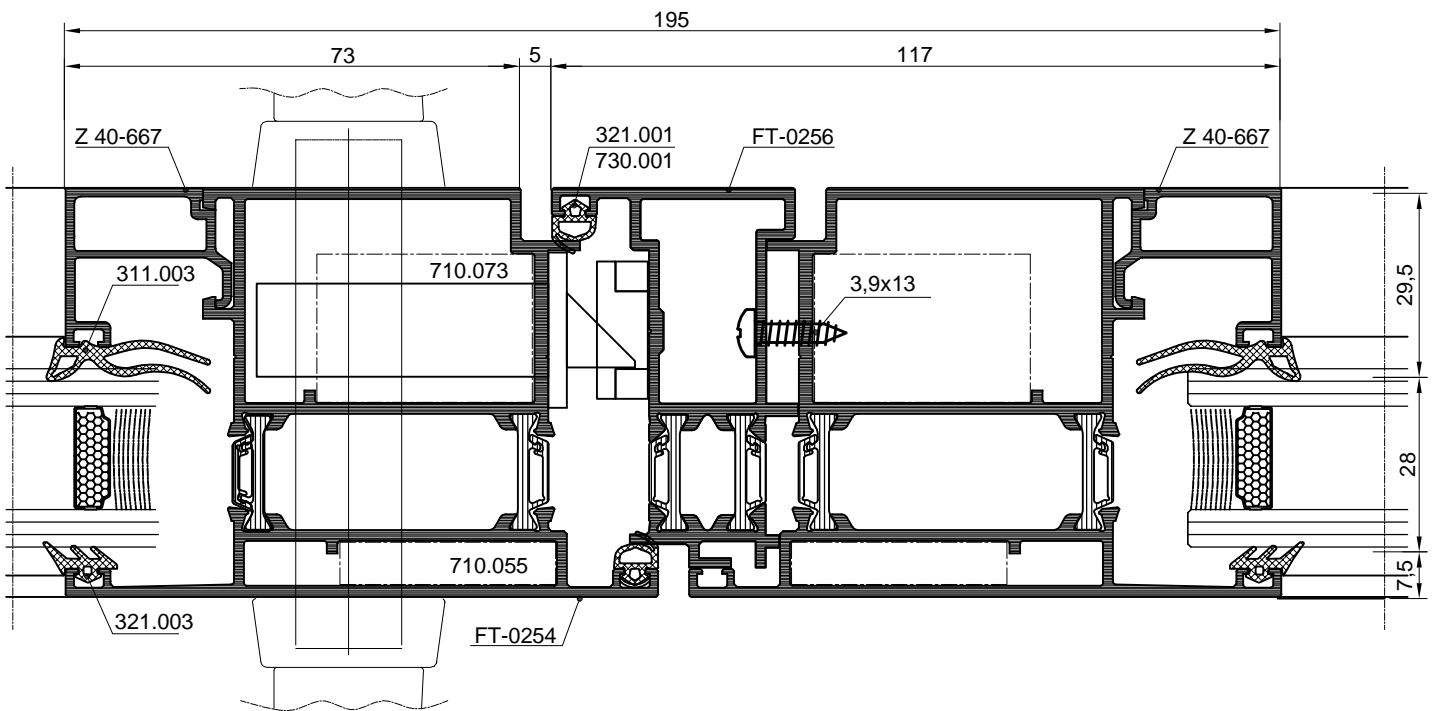
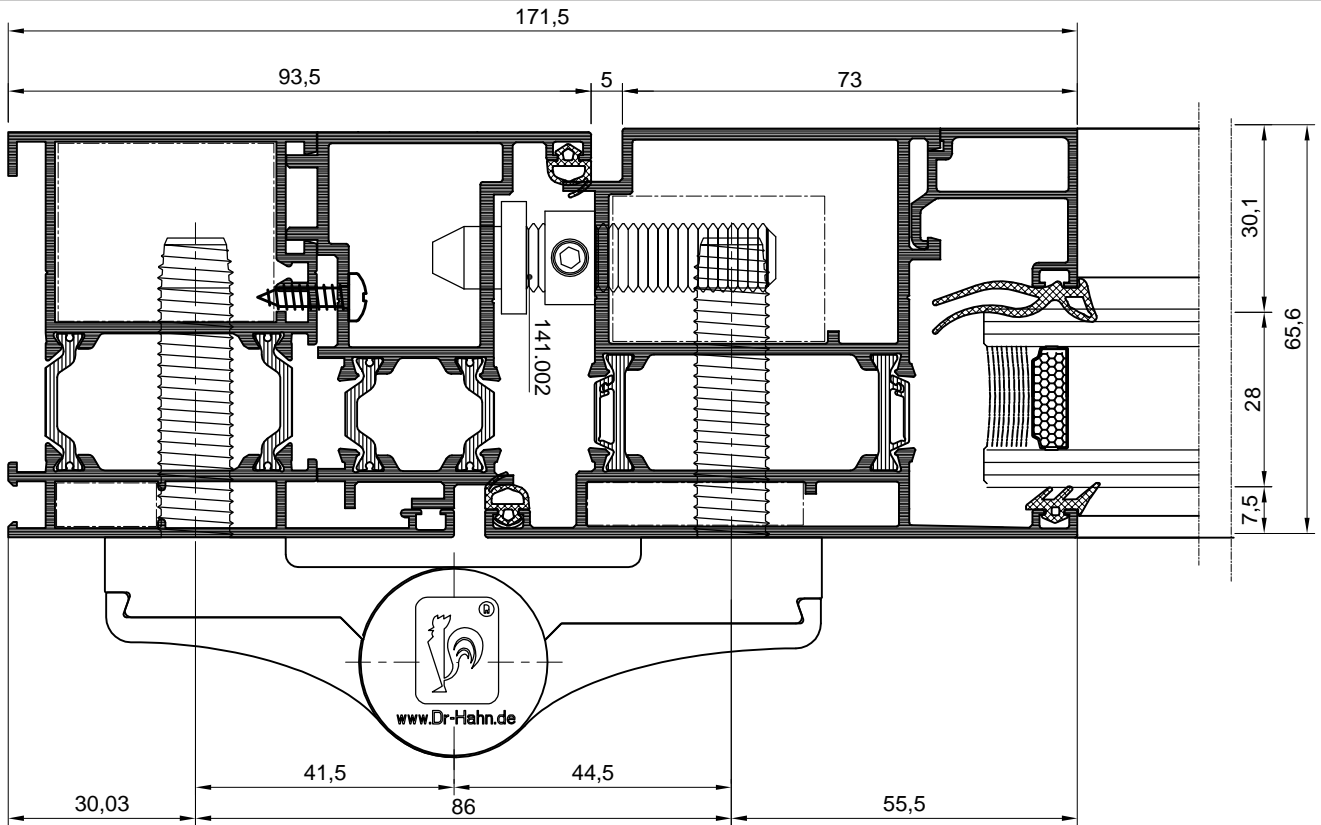


UNUTARNJA VRATA BEZ NADSVJETLA

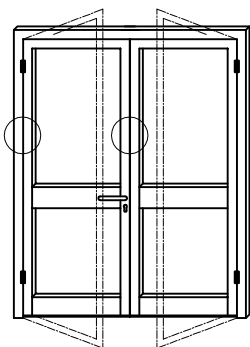
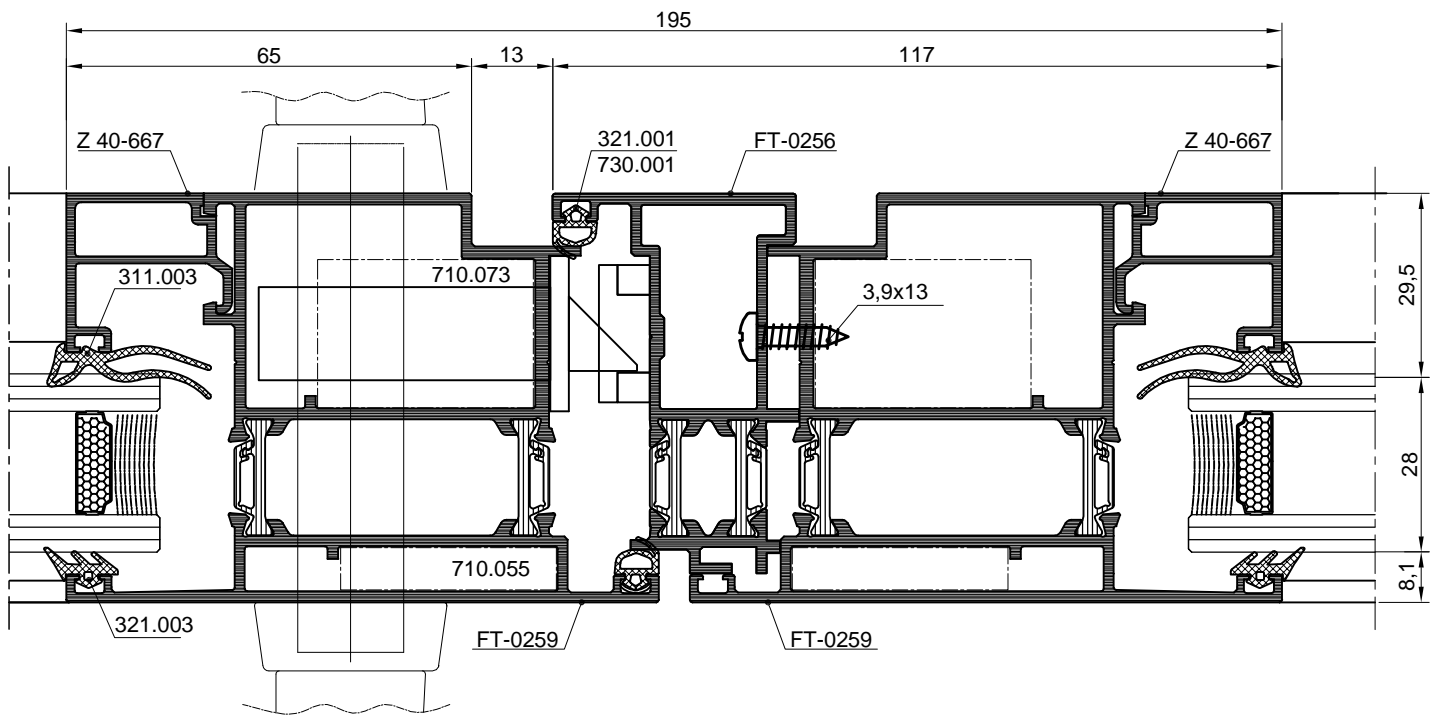
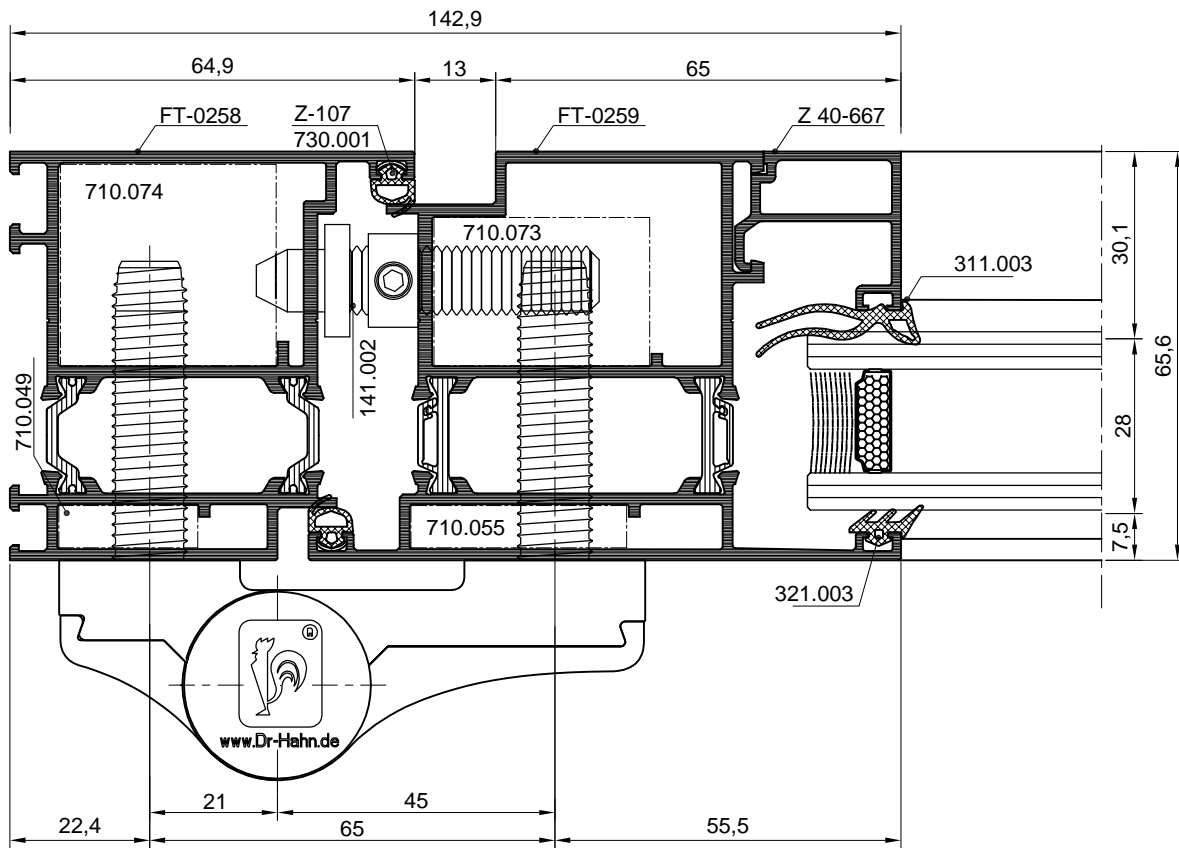


UNUTARNJA VRATA SA NADSVJETLOM





VANJSKA VRATA SA NADSVJETLOM



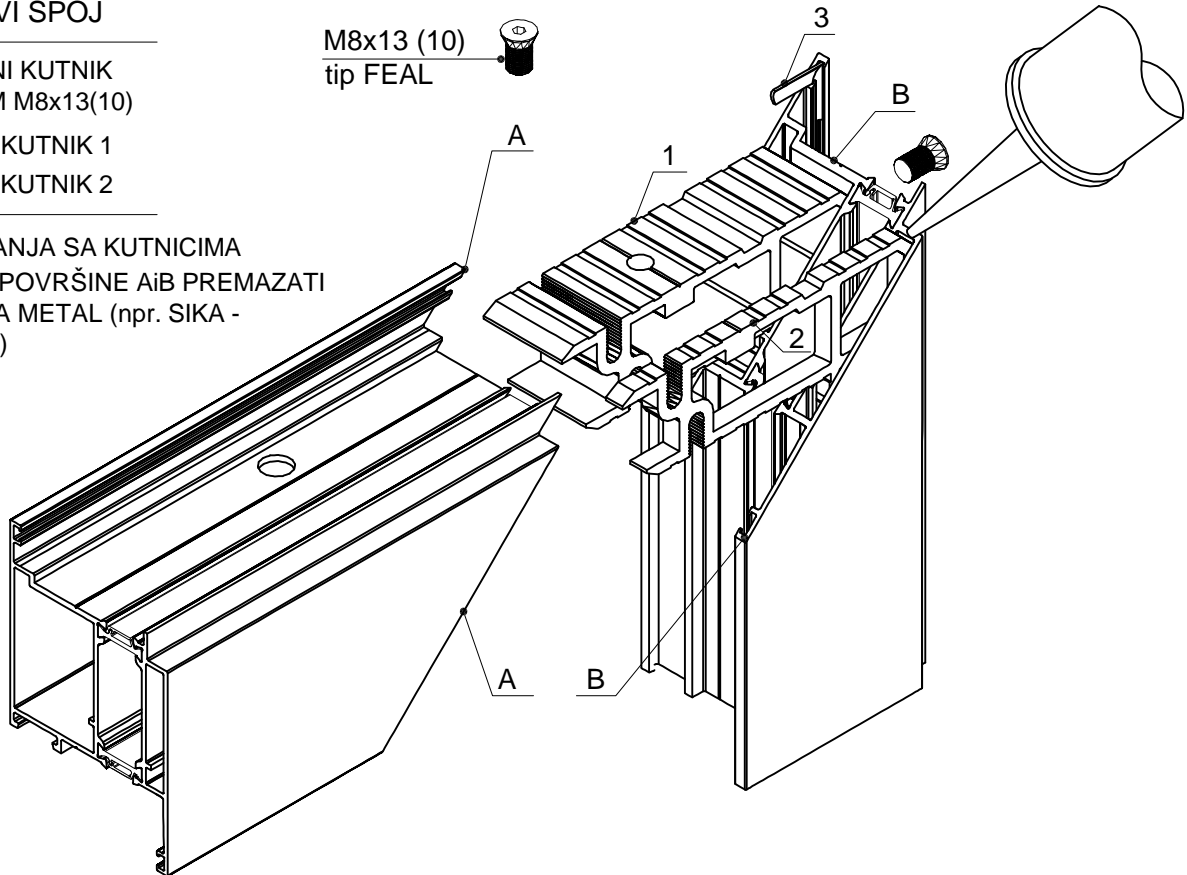
RAZDVOJIVI SPOJ

1-CENTRALNI KUTNIK
SA VIJKOM M8x13(10)

2-POMOĆNI KUTNIK 1

3-POMOĆNI KUTNIK 2

PRIJE SPAJANJA SA KUTNICIMA
ODREZANE POVRŠINE A I B PREMAZATI
LJEPILOM ZA METAL (npr. SIKA -
FORCE 7851)

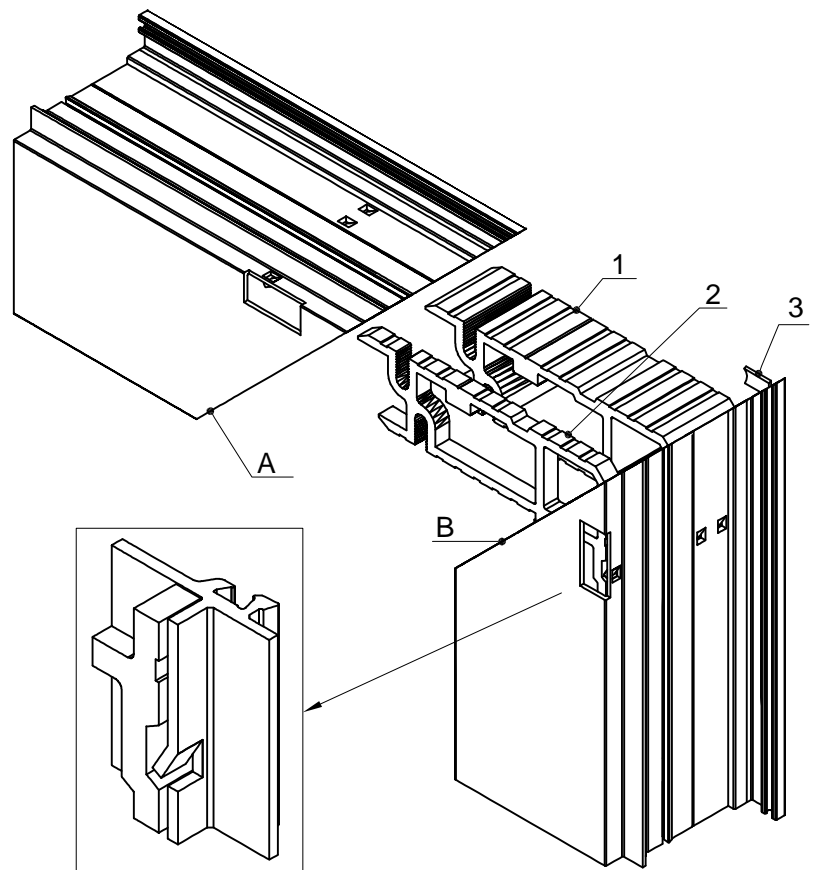

NERAZDVOJIVI SPOJ

1-CENTRALNI KUTNIK SPAJA SE
UTISKIVANJEM STIJENKE U KUTNIK

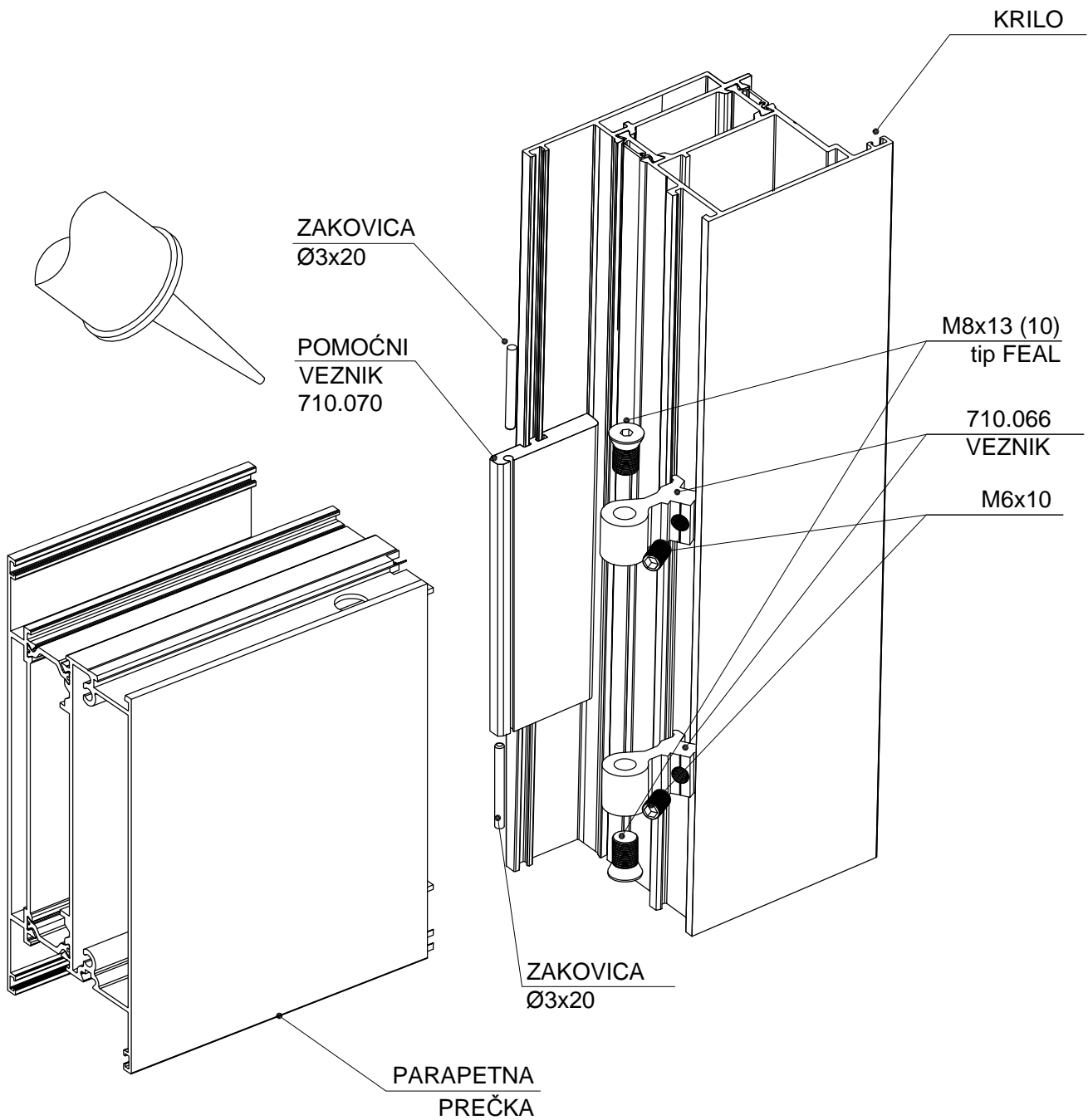
2-POMOĆNI KUTNIK 1 SPAJA SE
UTISKIVANJEM STIJENKE U KUTNIK

3-POMOĆNI KUTNIK 2

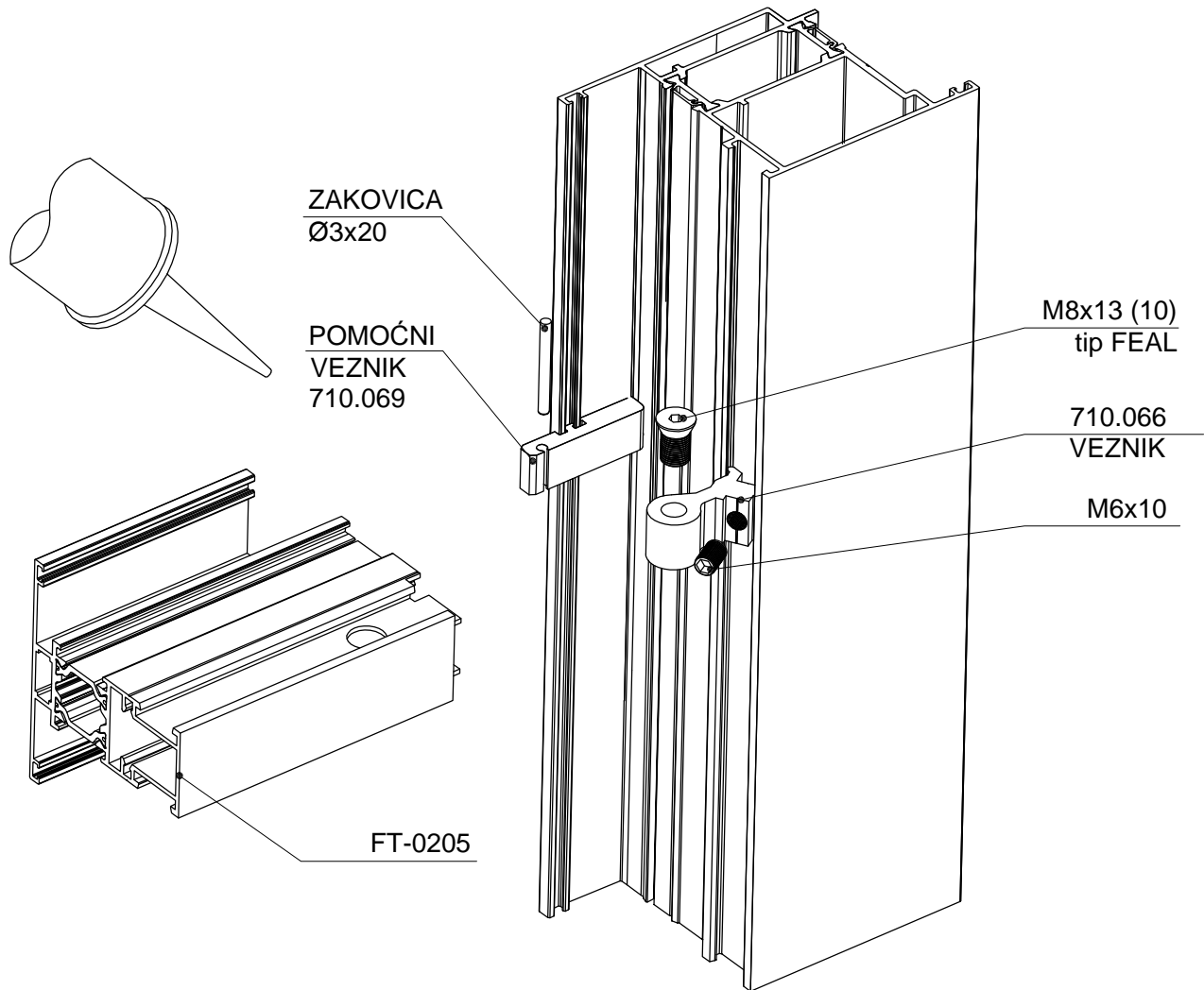
PRIJE SPAJANJA SA KUTNICIMA
ODREZANE POVRŠINE A I B PREMAZATI
LJEPILOM ZA METAL (npr. SIKA -
FORCE 7851)



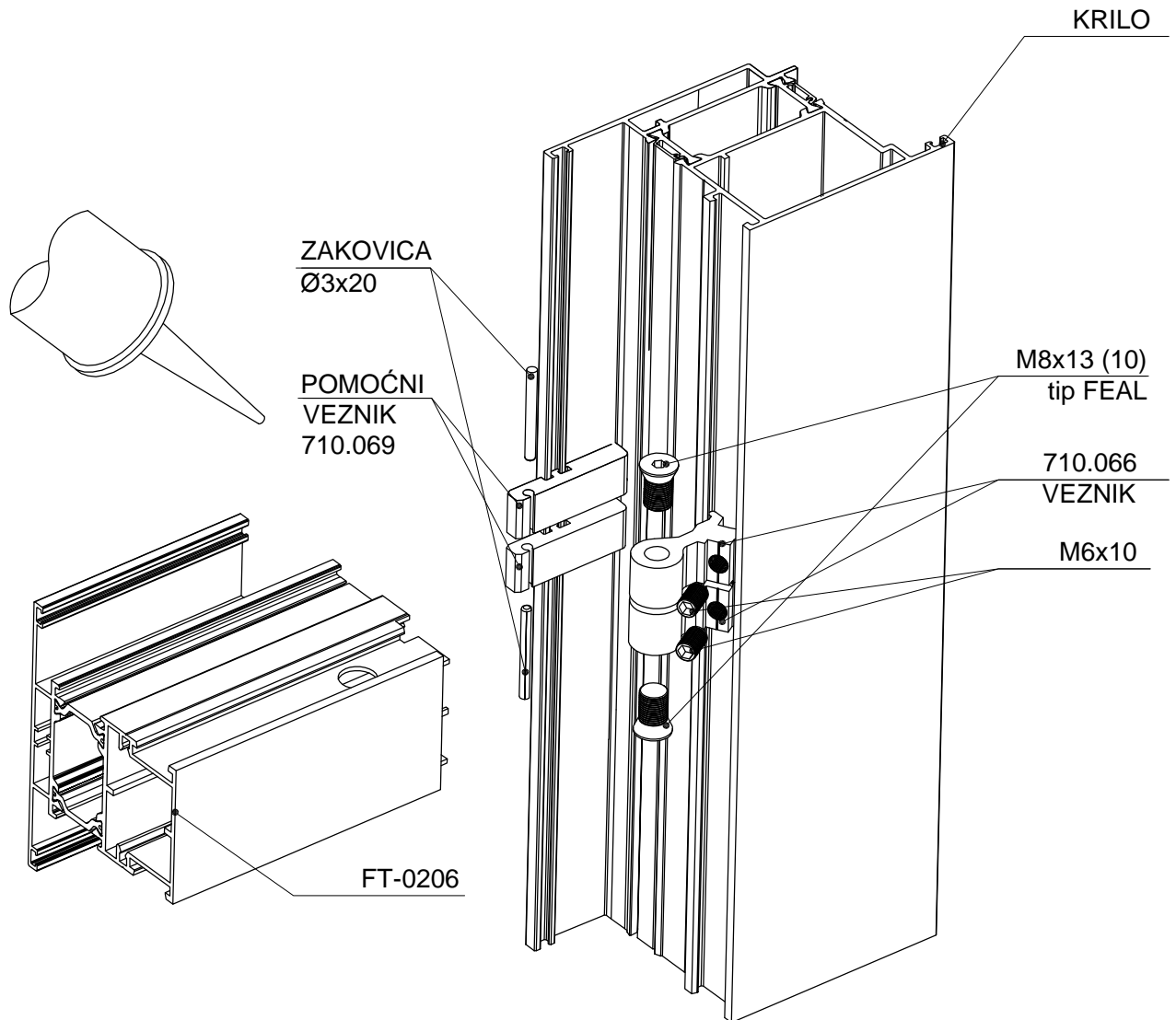
OVI POSTUPCI SPAJANJA PROFILA PRIMJENJIVI SU ZA SVE
FEAL-ove KUTNIKE I NJIMA ODGOVARAJUĆE KOMORE



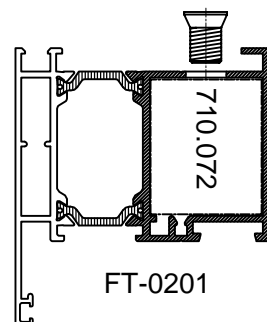
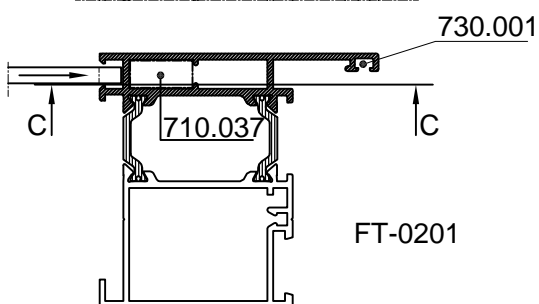
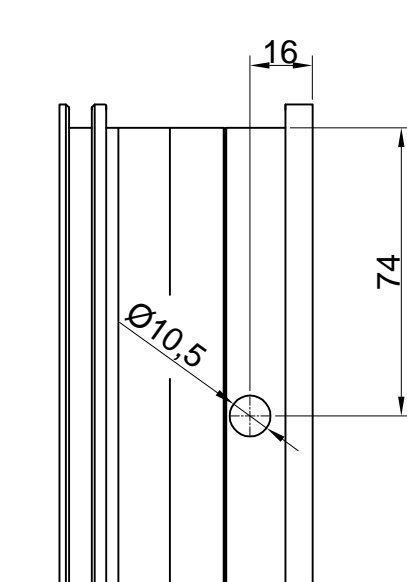
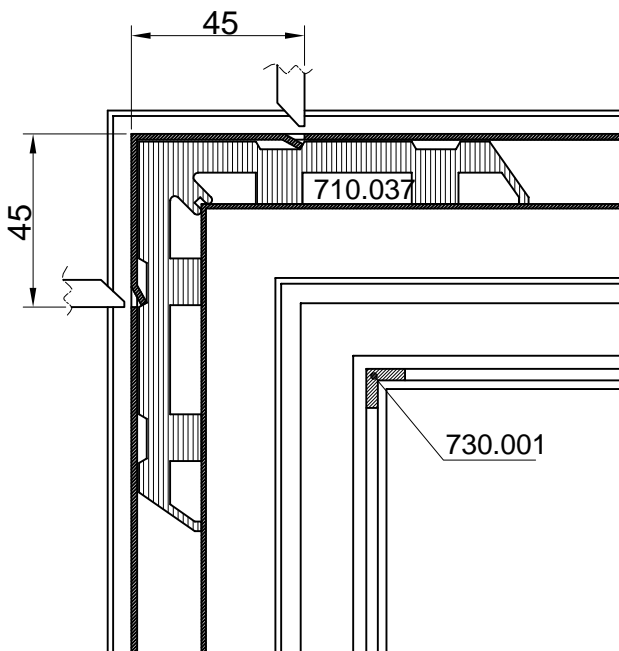
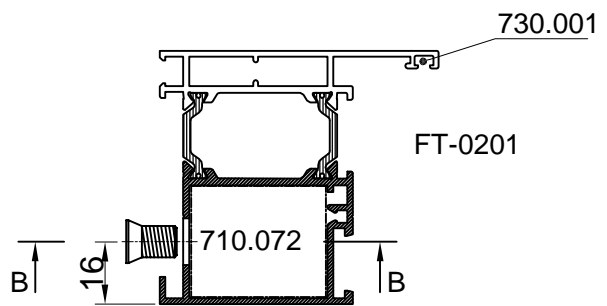
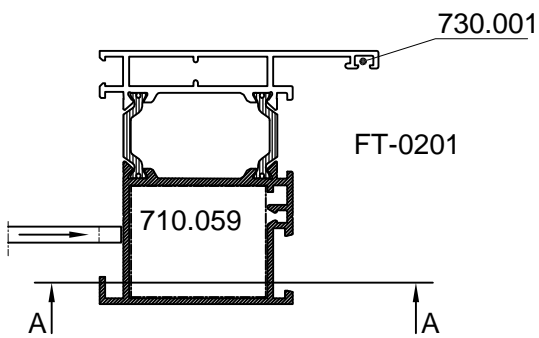
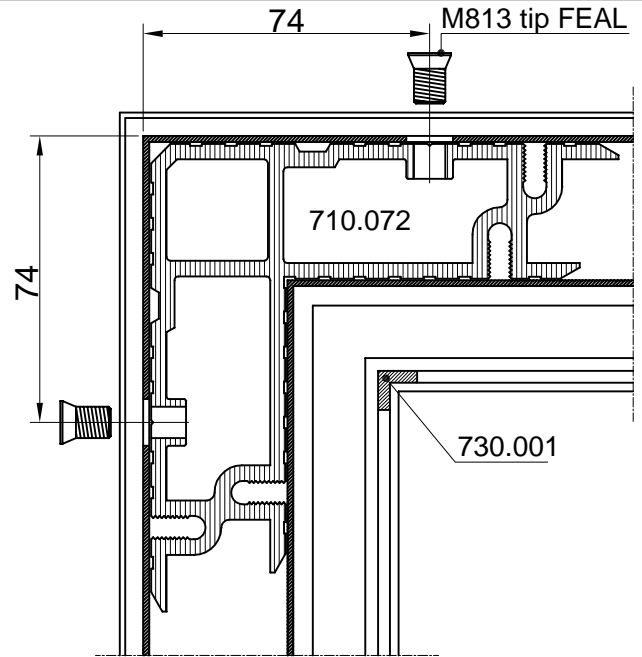
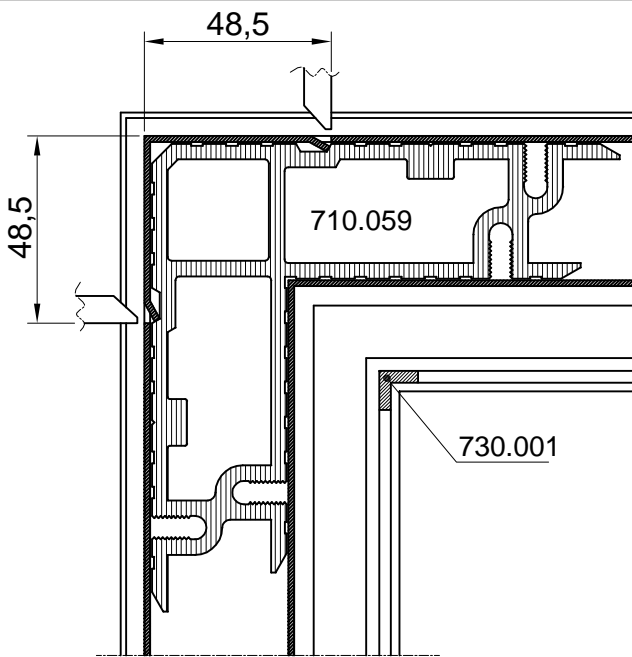
NAKON SPAJANJA PROFILA KRILA I PREČKE SPOJEVE
PREMAZATI TRAJNO-ELASTIČNIM KITOM

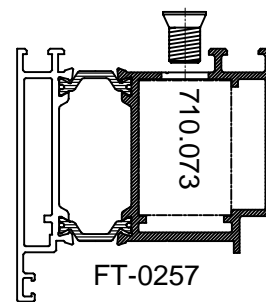
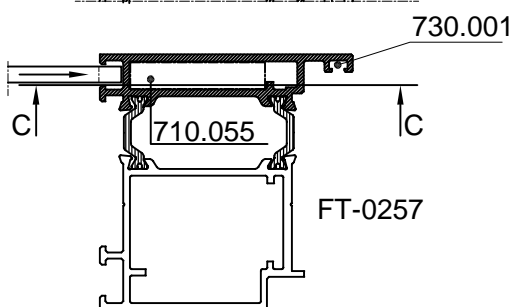
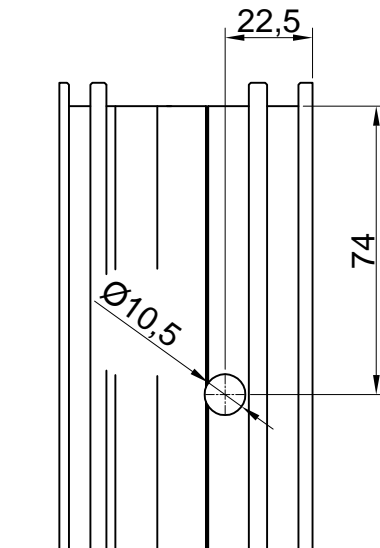
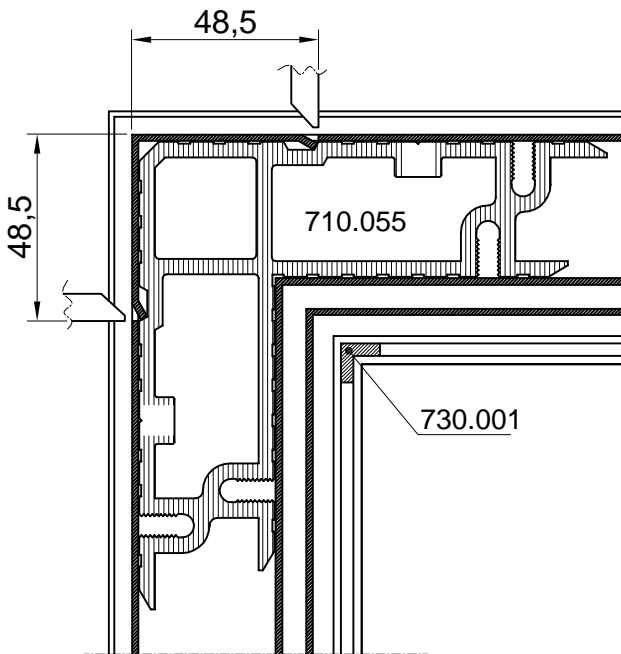
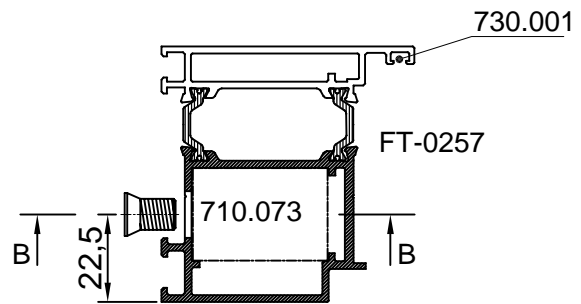
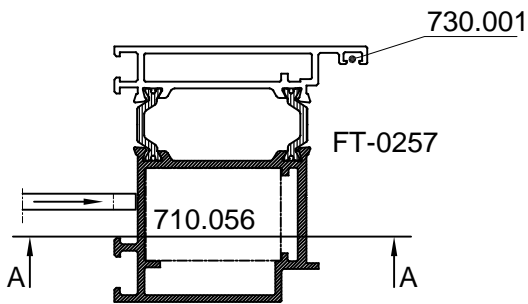
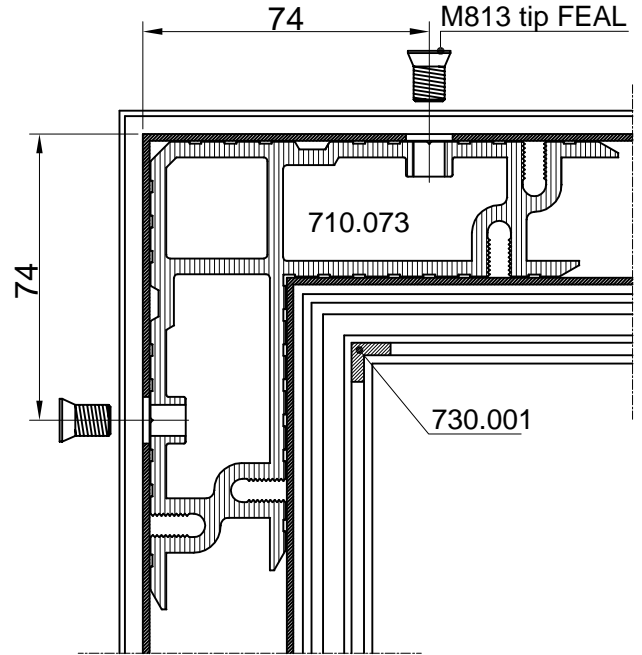
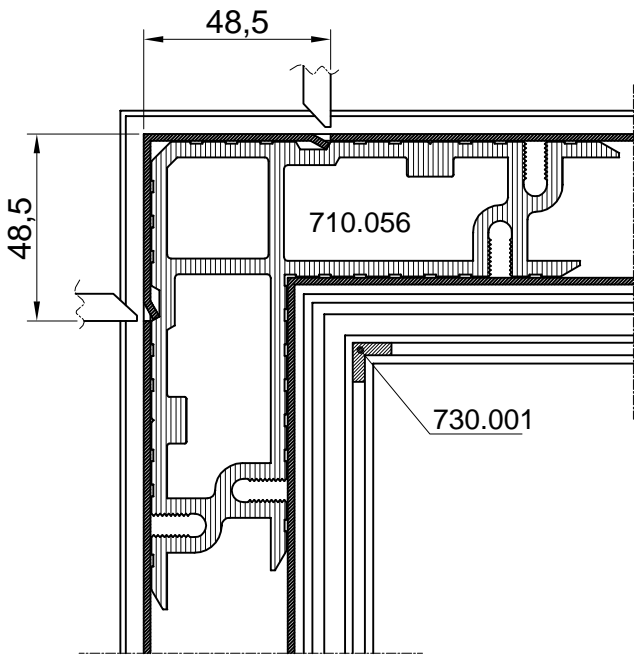


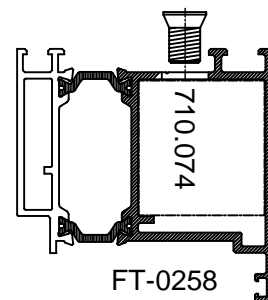
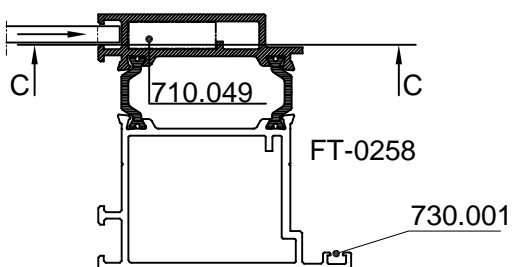
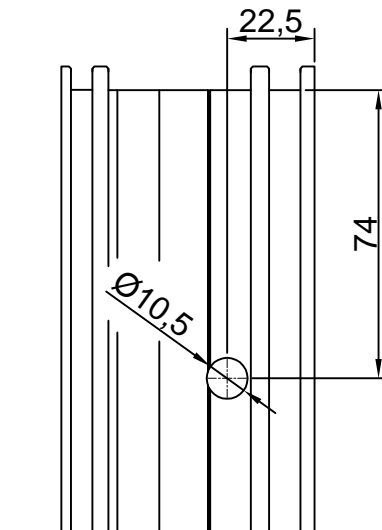
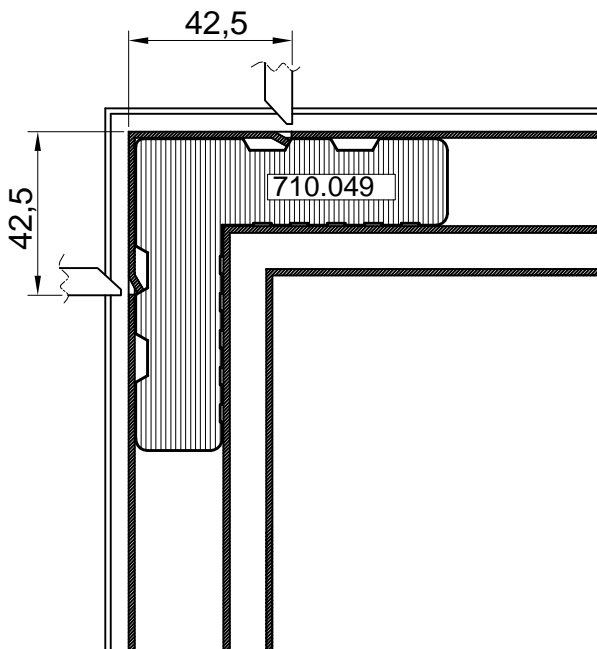
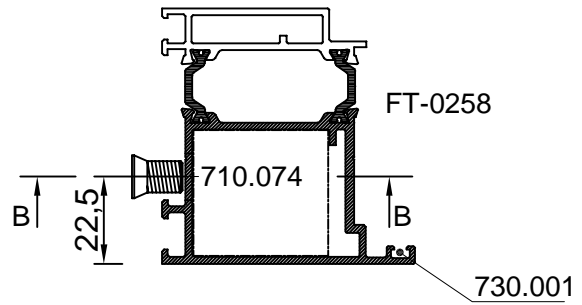
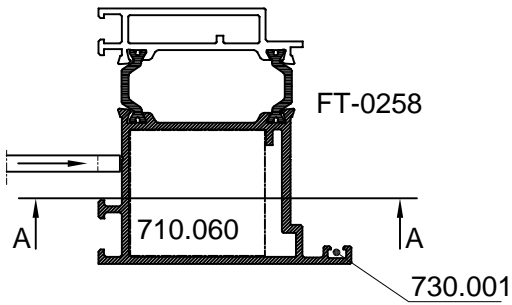
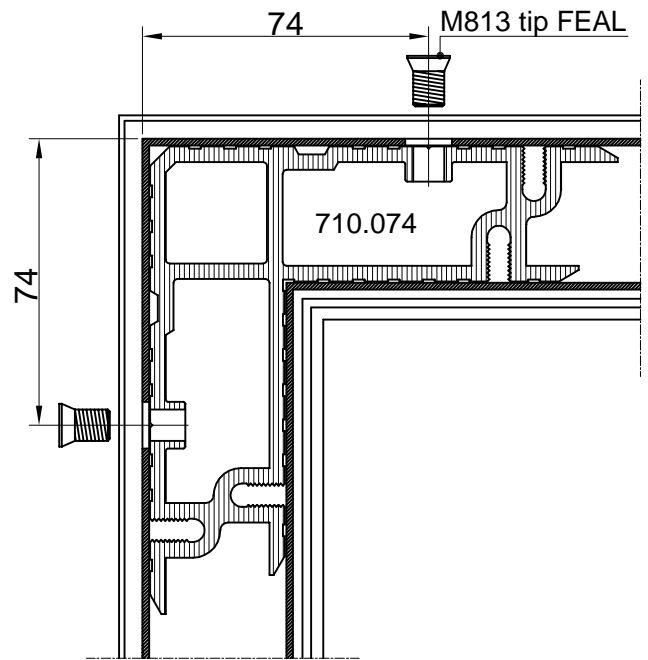
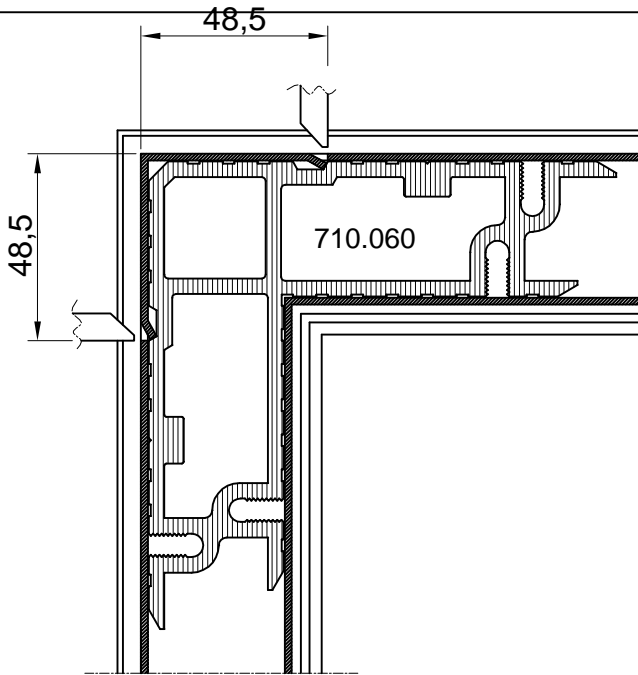
NAKON SPAJANJA PROFILA KRILA I PREČKE SPOJEVE
PREMAZATI TRAJNO-ELASTIČNIM KITOM

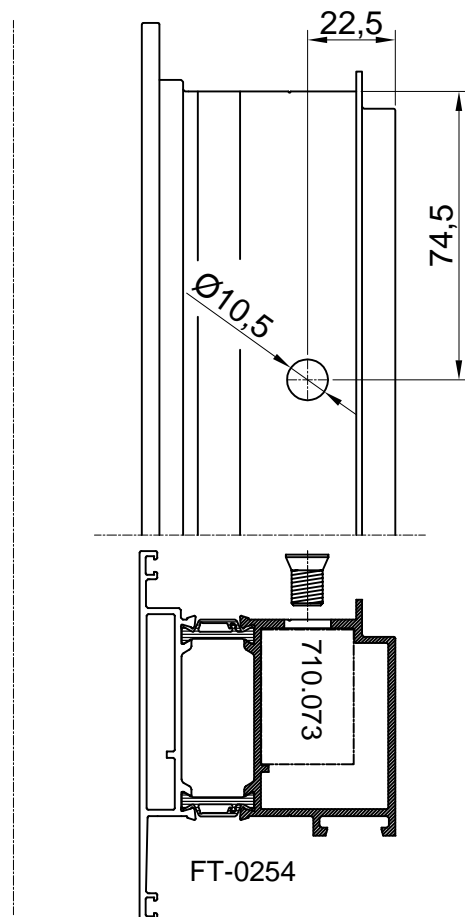
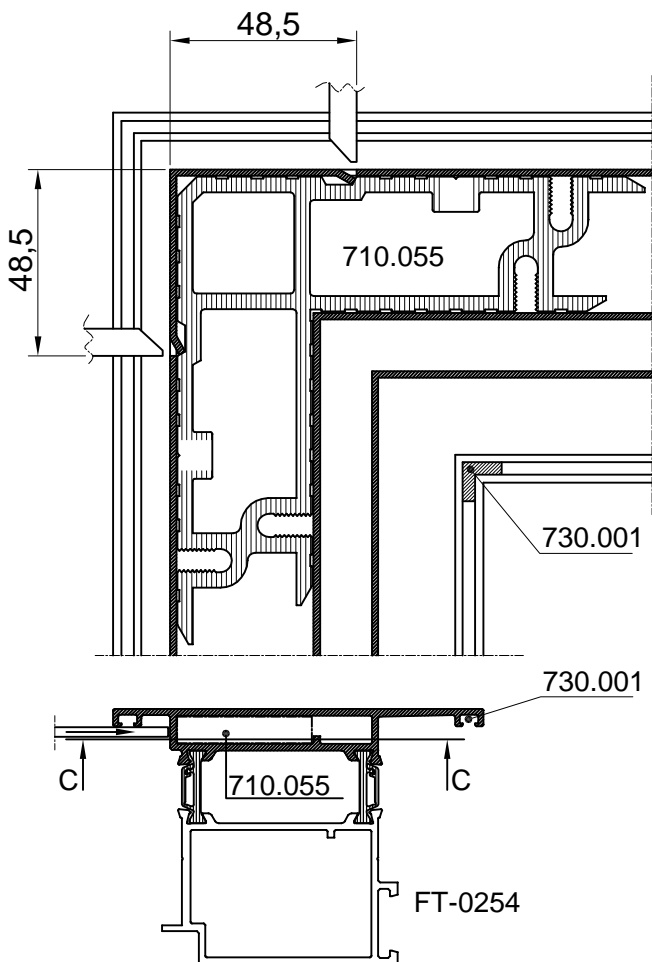
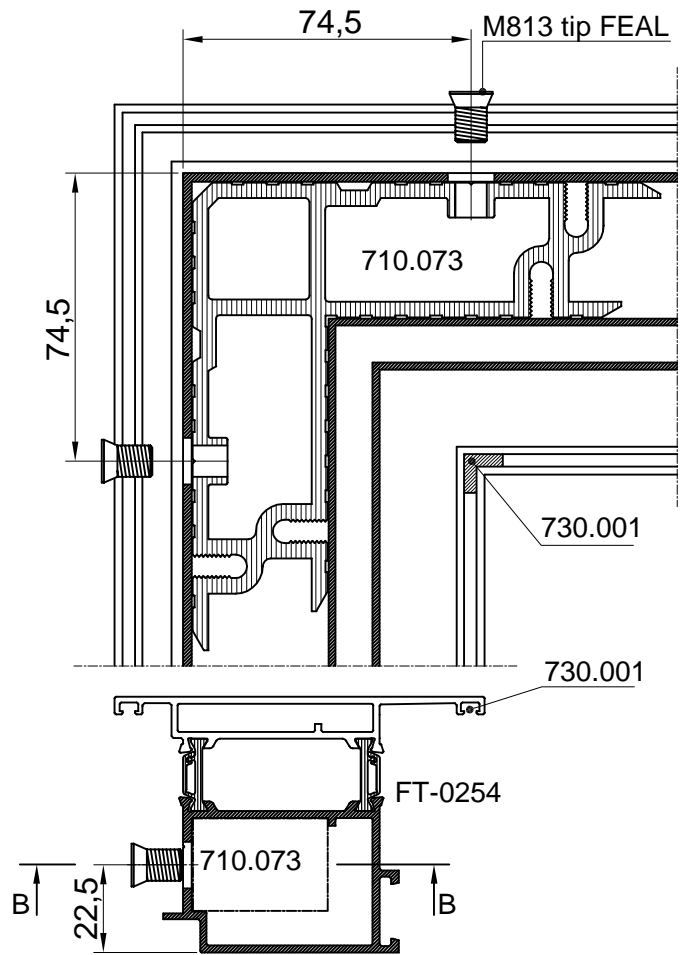
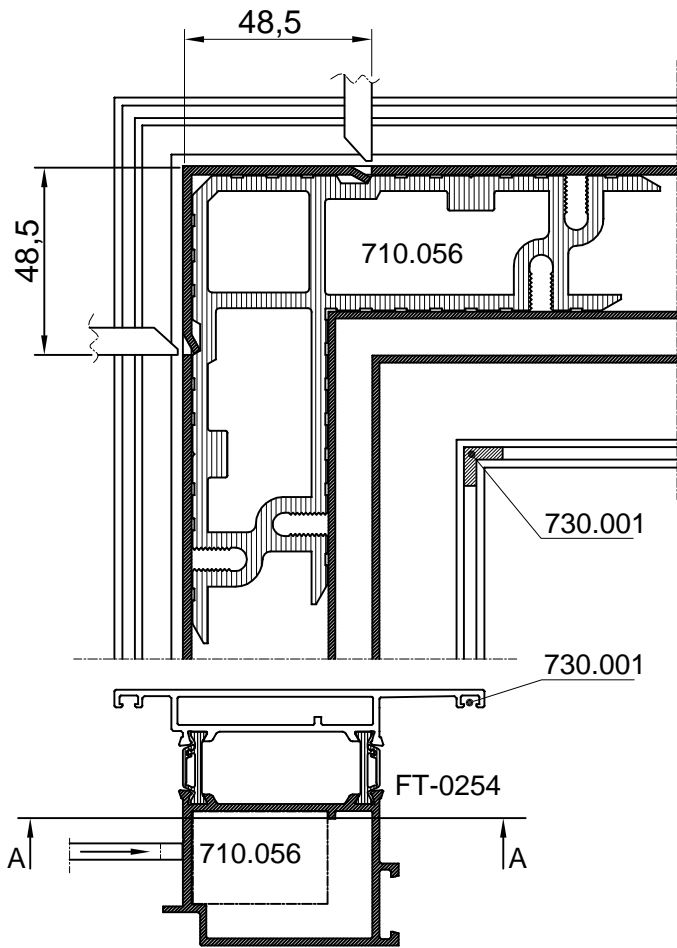


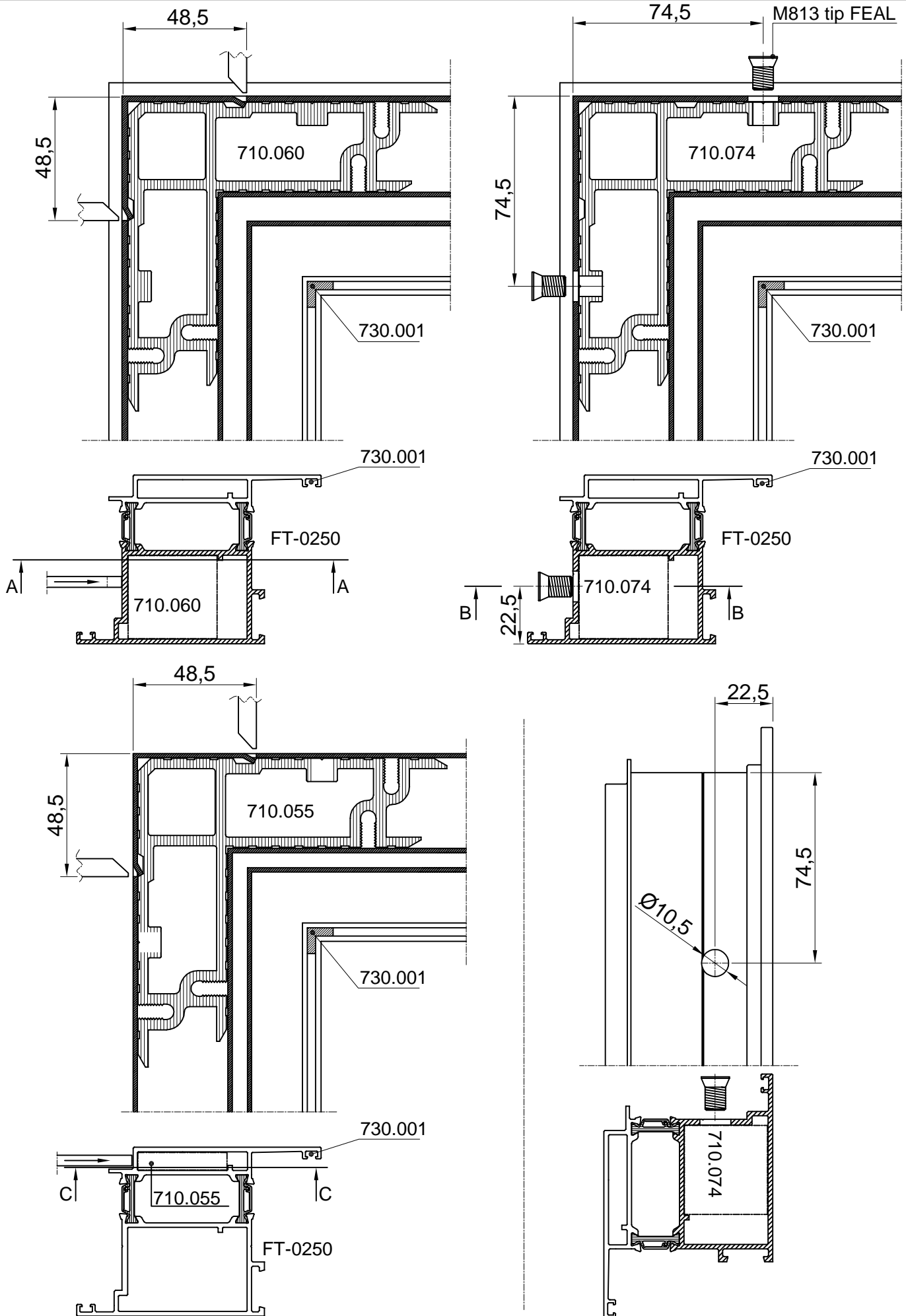
NAKON SPAJANJA PROFILA KRILA I PREČKE SPOJEVE
PREMAZATI TRAJNO-ELASTIČNIM KITOM

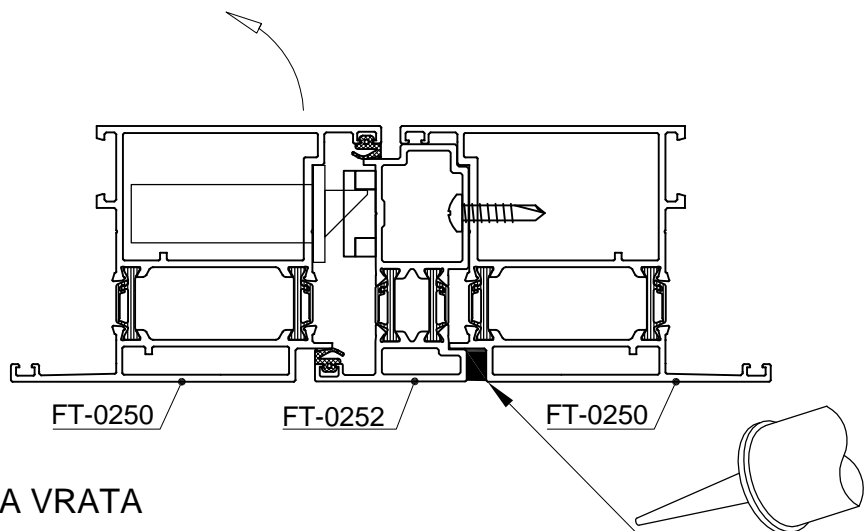
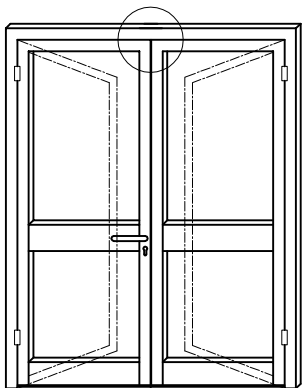
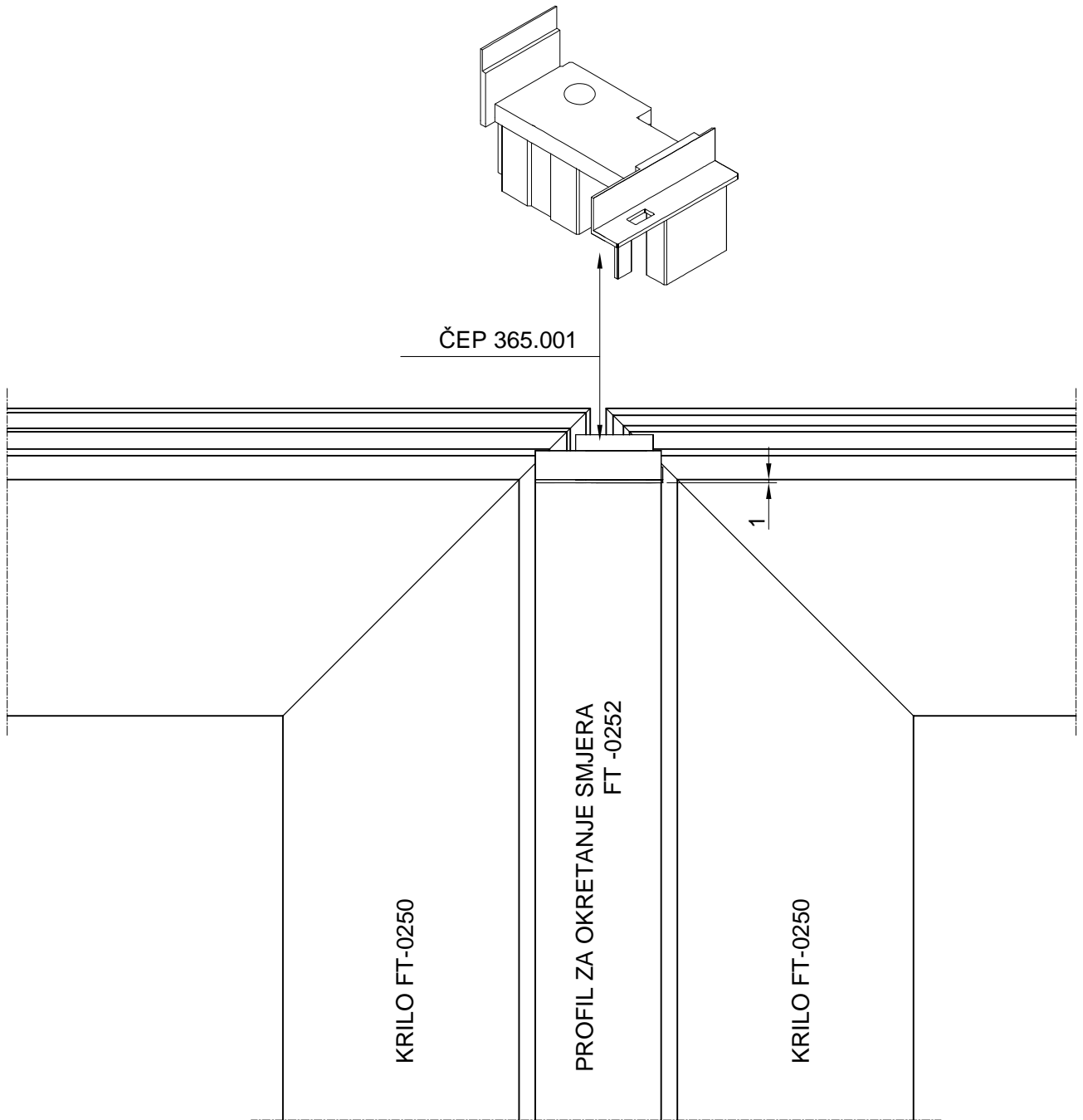




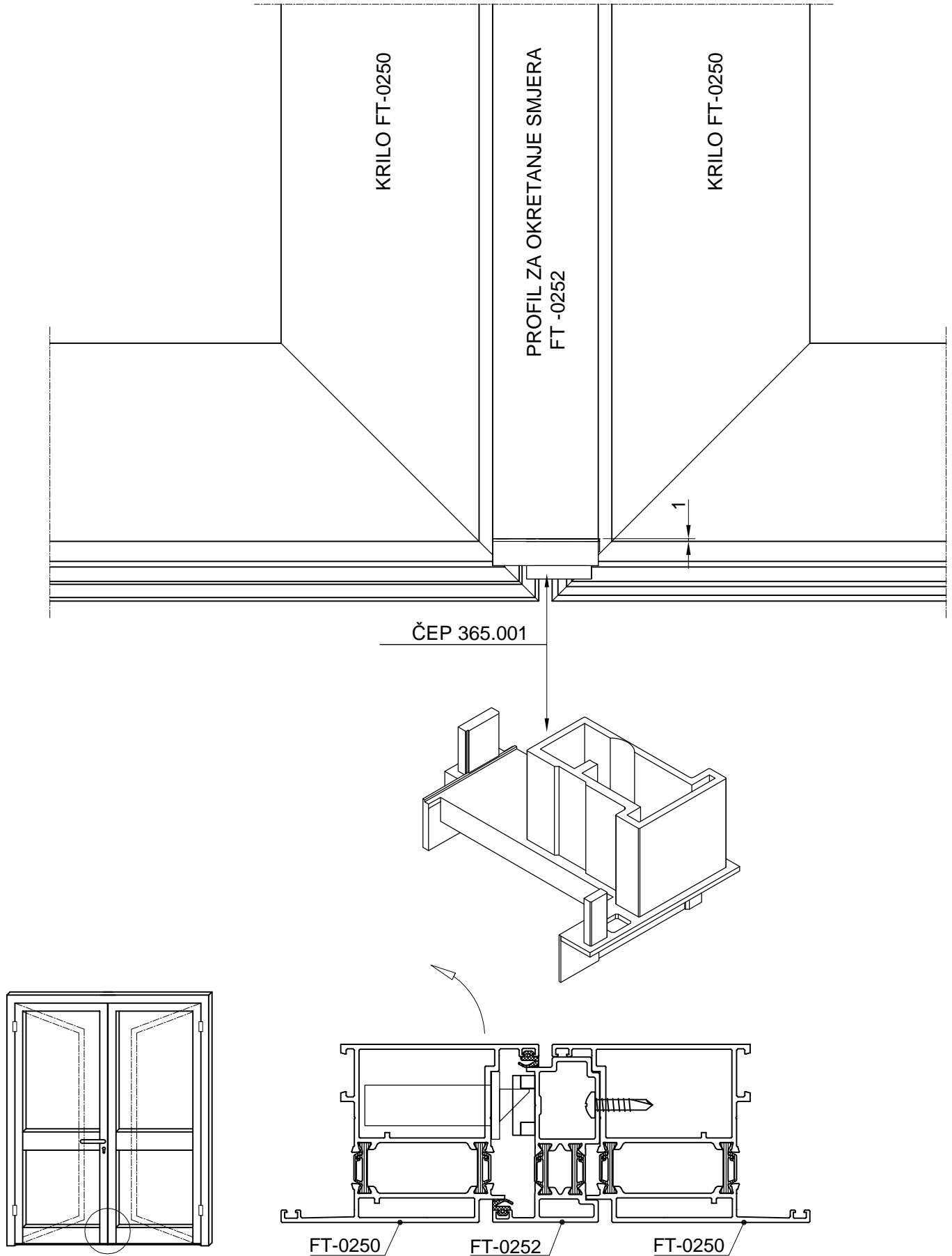




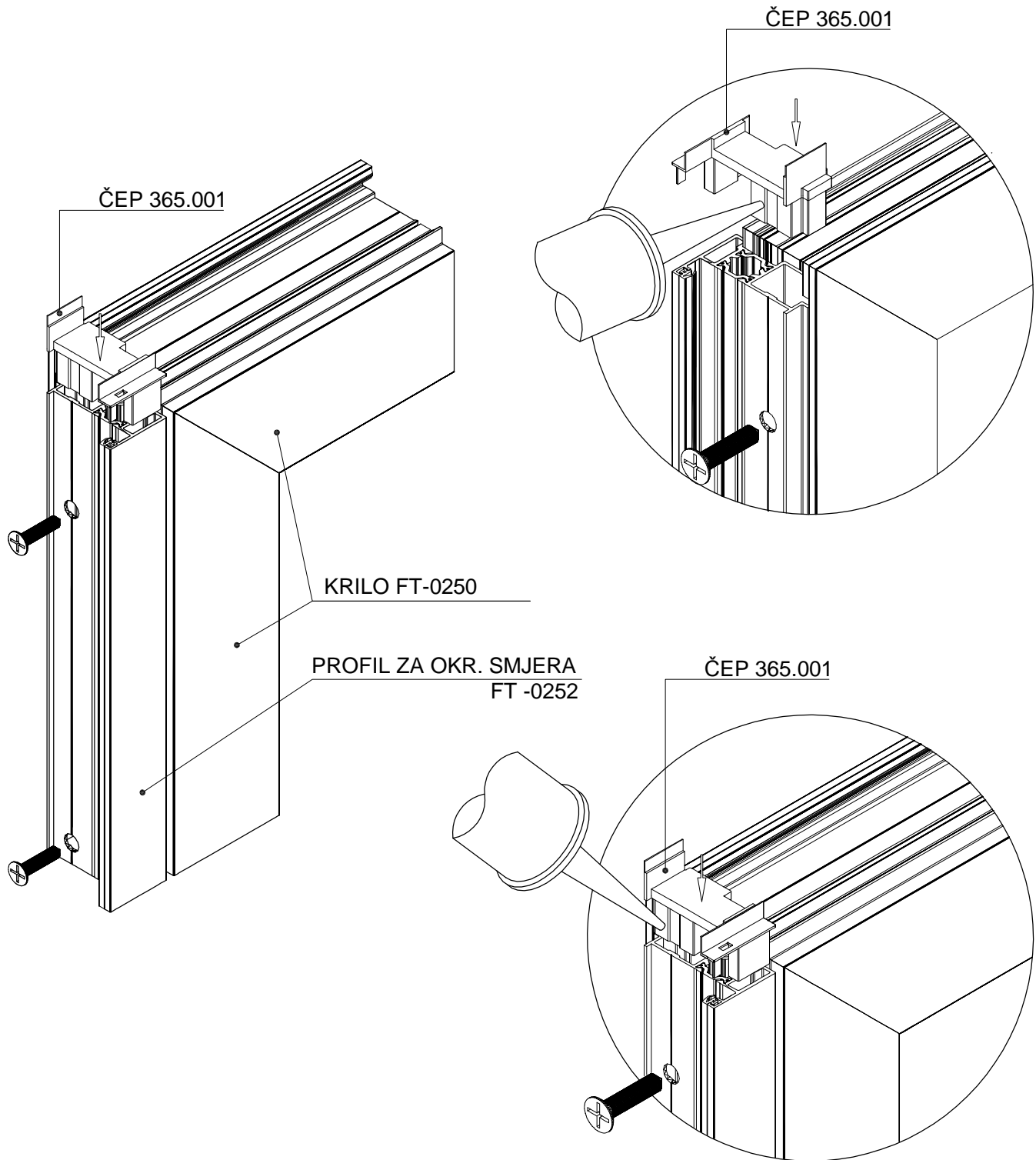




UNUTARNJA DVOKRILNA VRATA



UNUTARNJA DVOKRILNA VRATA



NAKON SPAJANJA PROFILA KRILA FT-0250 I PROFILA ZA OKR. SMJERA OTVARANJA FT-0252
PREMAZANI GUNENI ČEP 365.001 PURPENSKIM LJEPILOM UTISNUTI U PROFIL FT-0252.

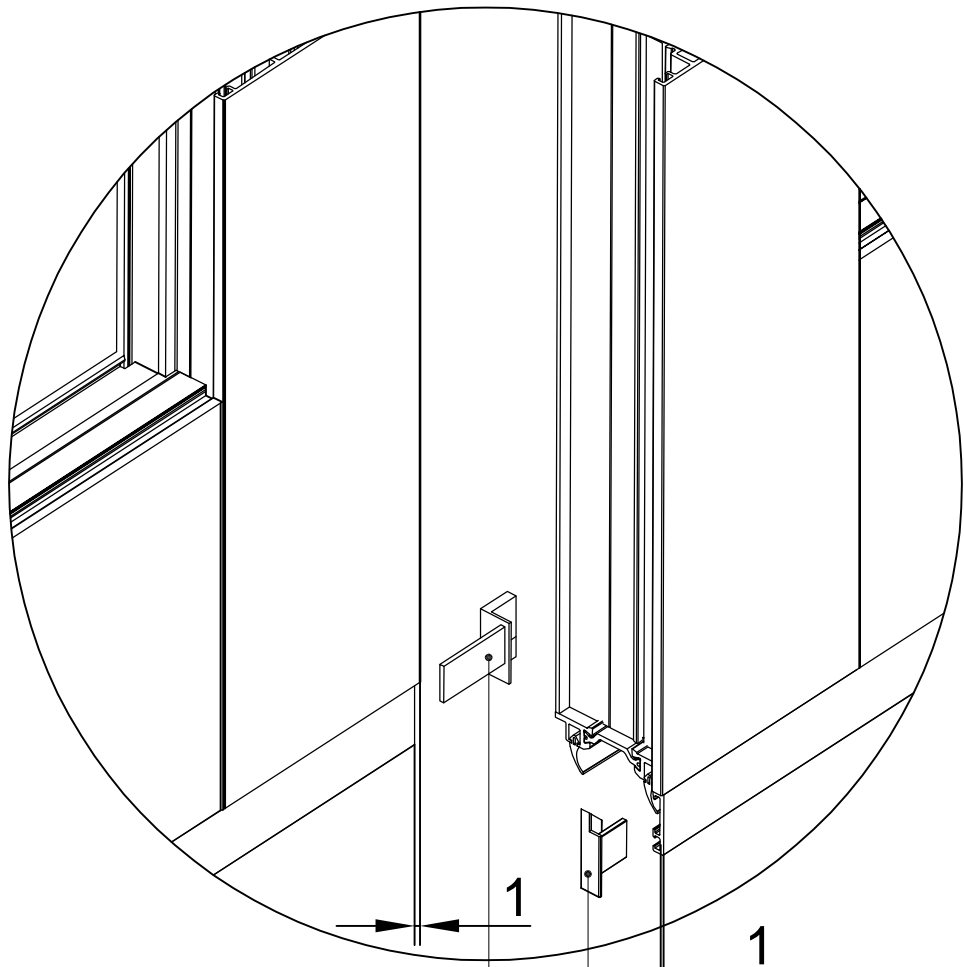
PROFIL ZA OKR. SMJERA
FT-0252

KRILO FT-0250

PAR.PROFIL
FT-0208

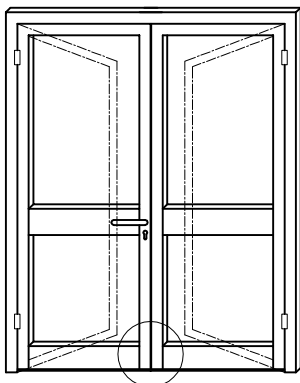
PAR.PROFIL
FT-0208

DODATAK PARAP.PROFILA
FT-0253

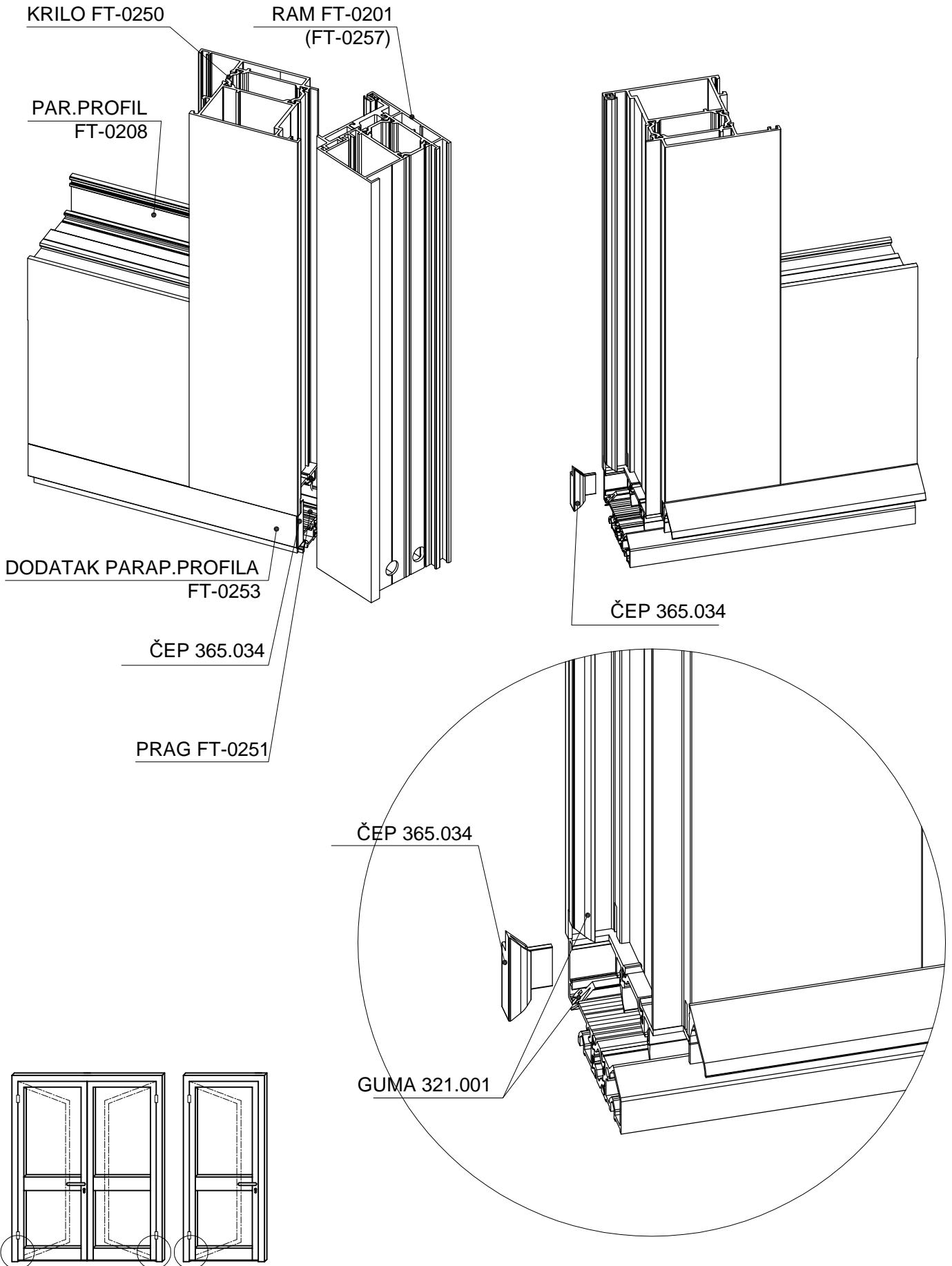


ČEP 385.001

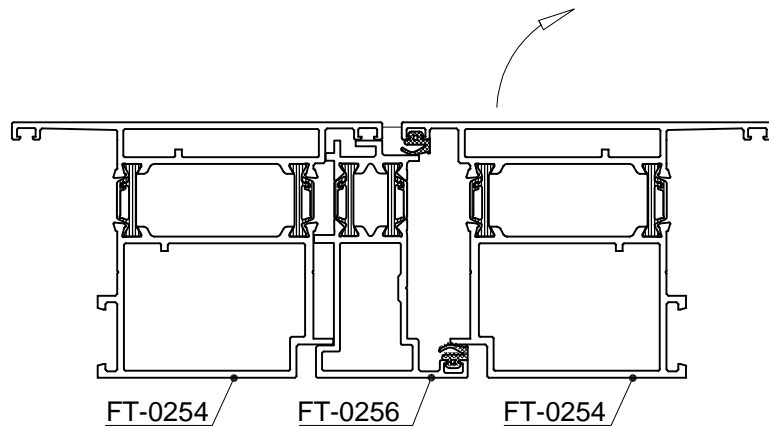
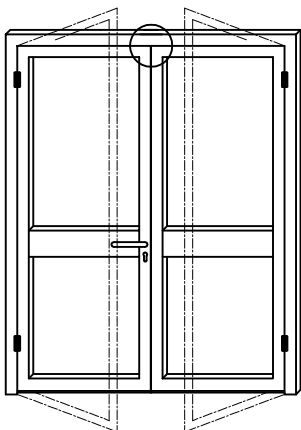
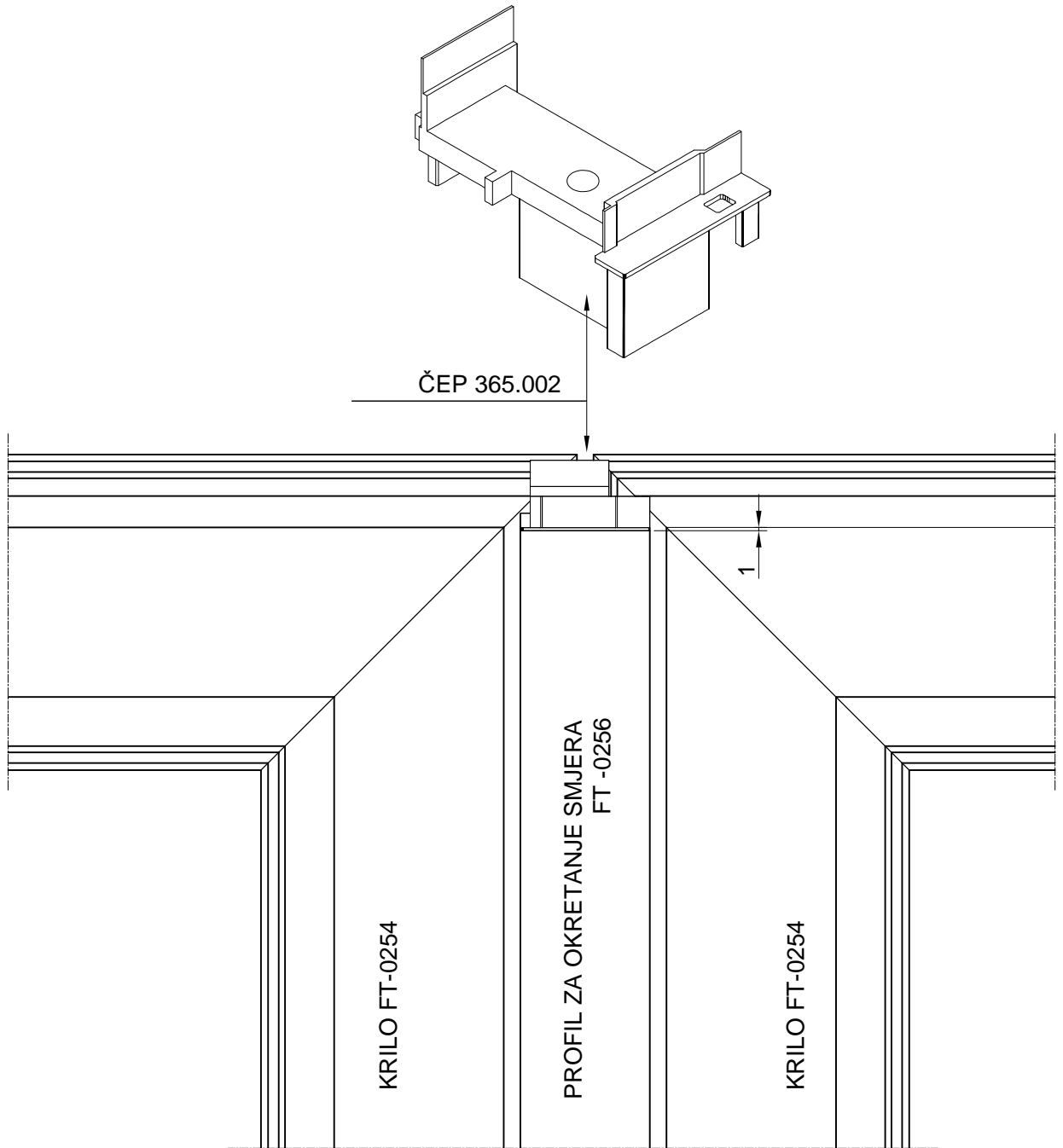
ČEP 365.034



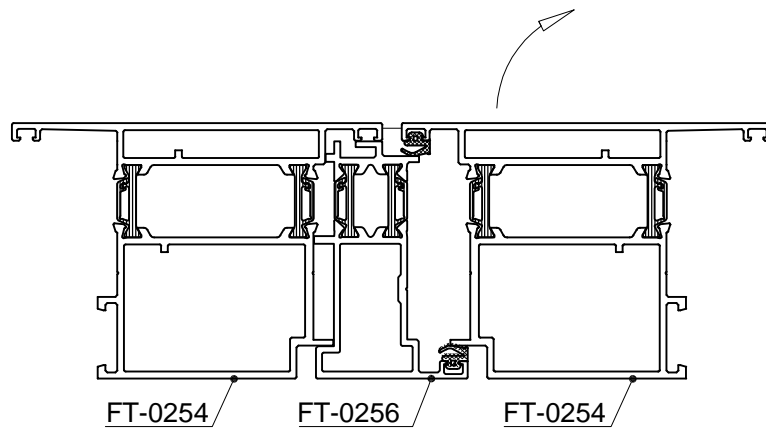
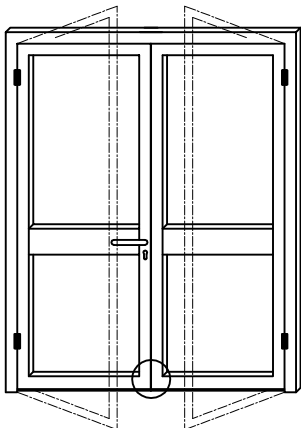
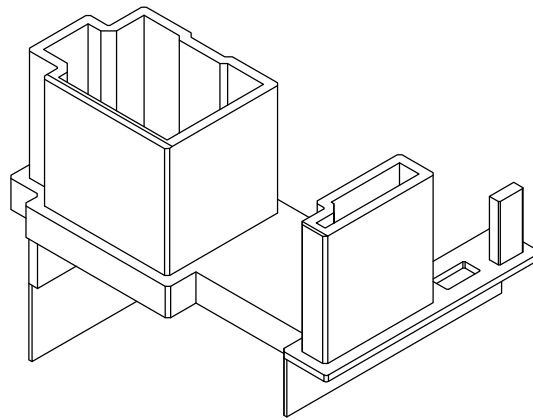
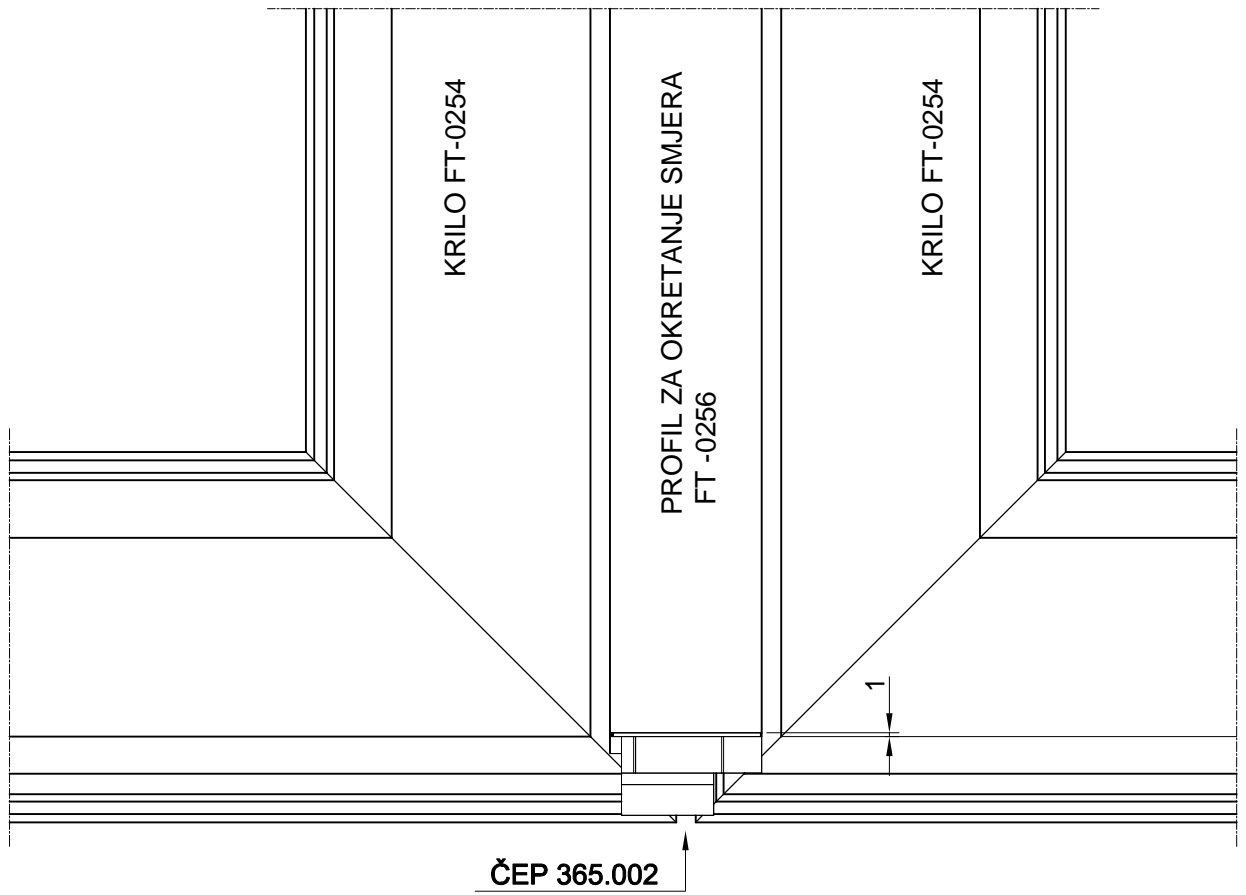
UNUTARNJA DVOKRILNA VRATA
SA PRAGOM



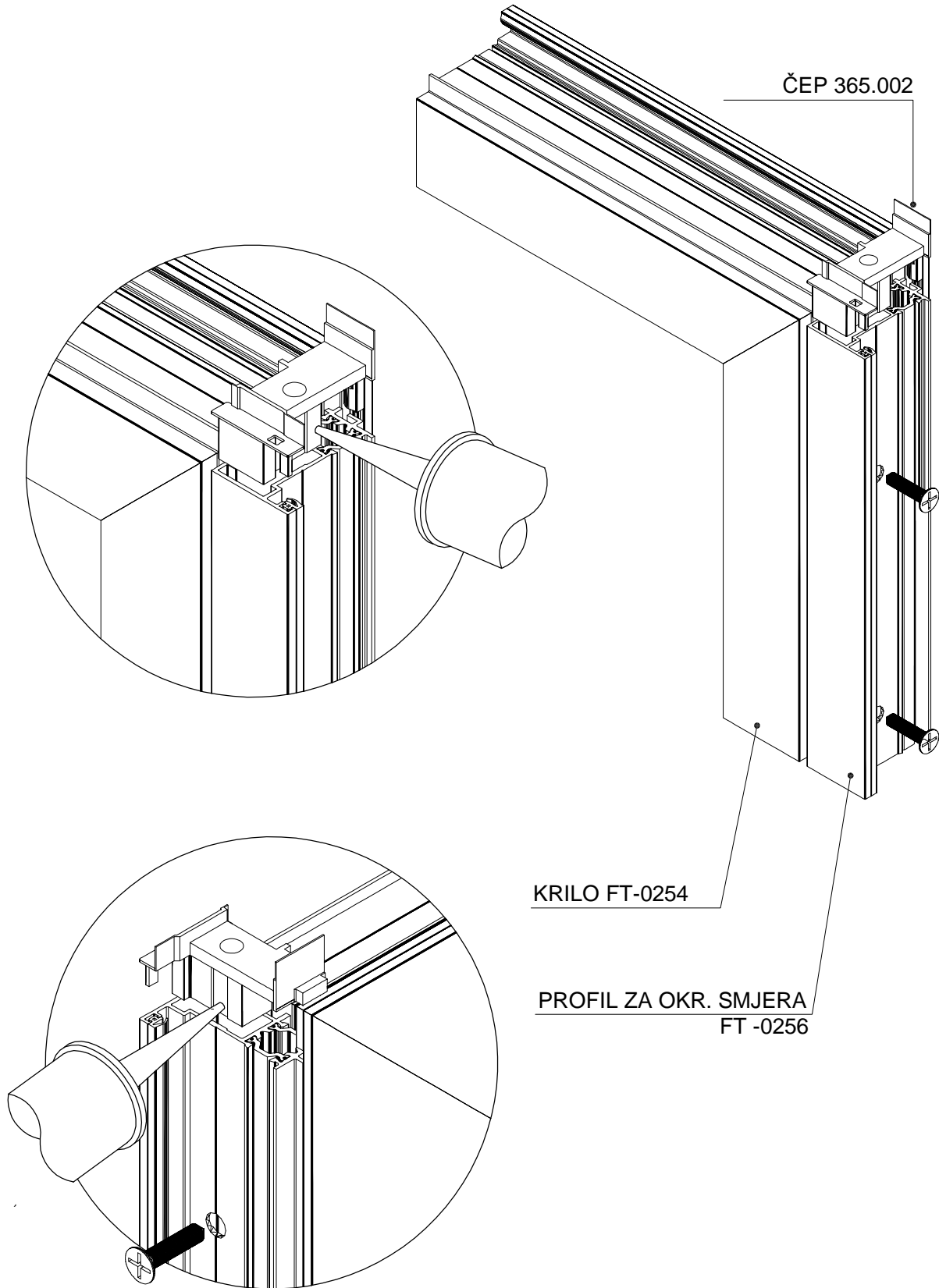
UNUTARNJA JEDNOKRILNA I DVOKRILNA VRATA SA PRAGOM



VANJSKA DVOKRILNA VRATA



VANJSKA DVOKRILNA VRATA



NAKON SPAJANJA PROFILA KRILA FT-0254 I PROFILA ZA OKR. SMJERA OTVARANJA FT-0256
PREMAZANI GUNENI ČEP 365.002 PURPENSKIM LJEPILOM UTISNUTI U PROFIL FT-0256.

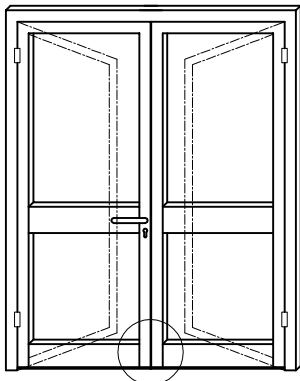
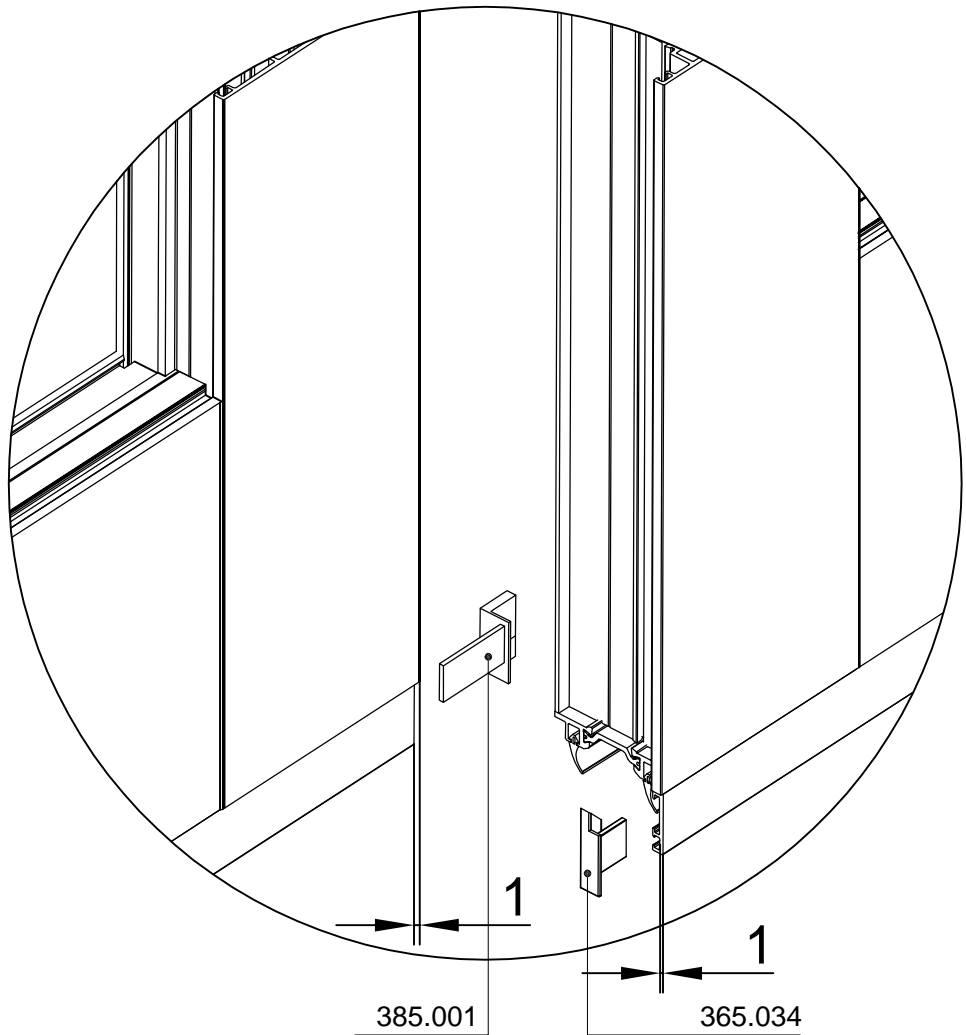
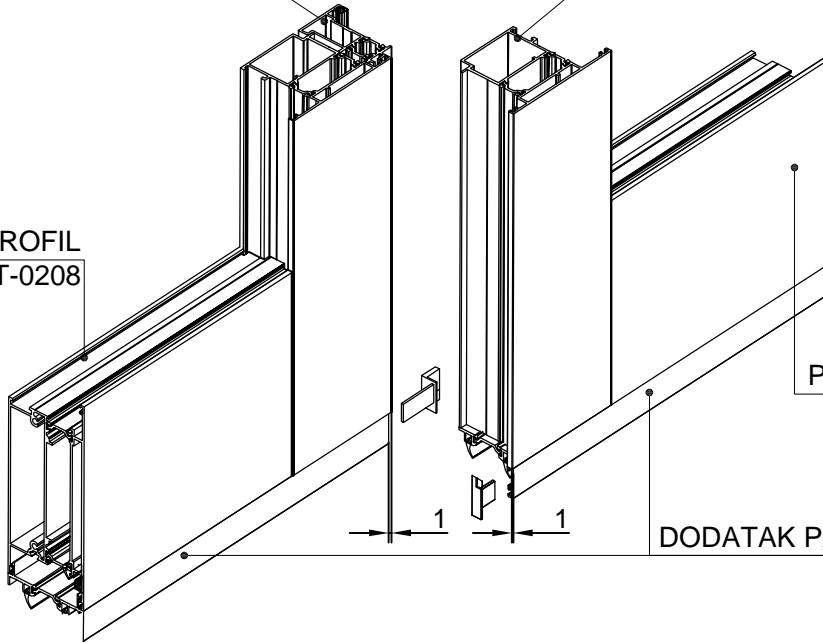
PROFIL ZA OKR. SMJERA
FT -0256

KRILO FT-0254

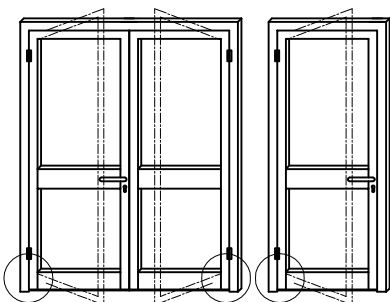
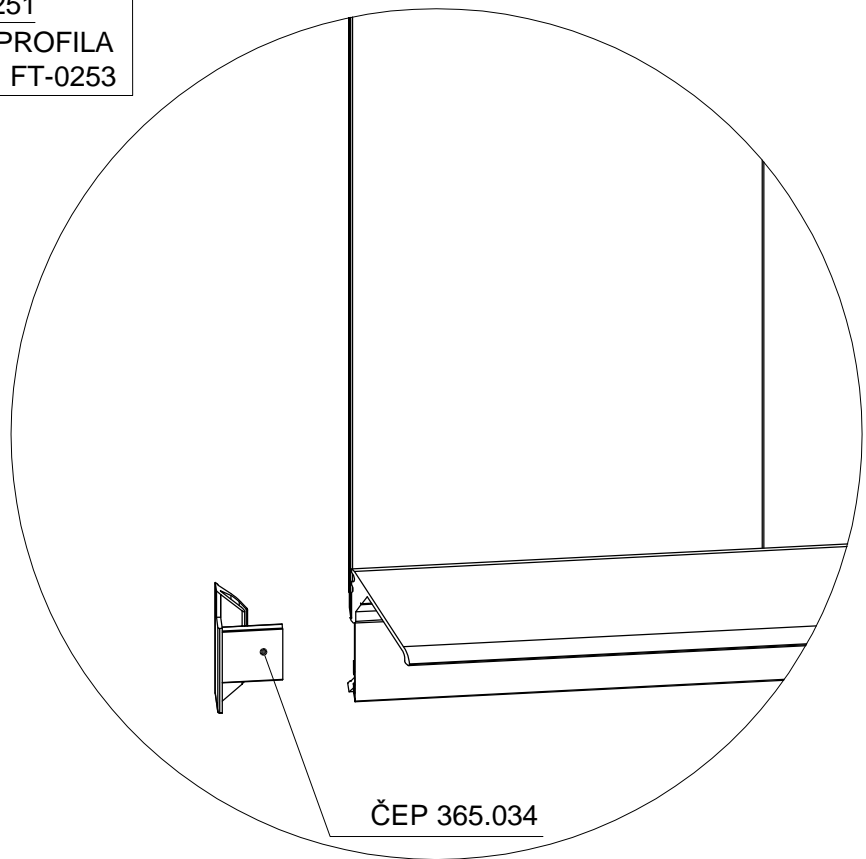
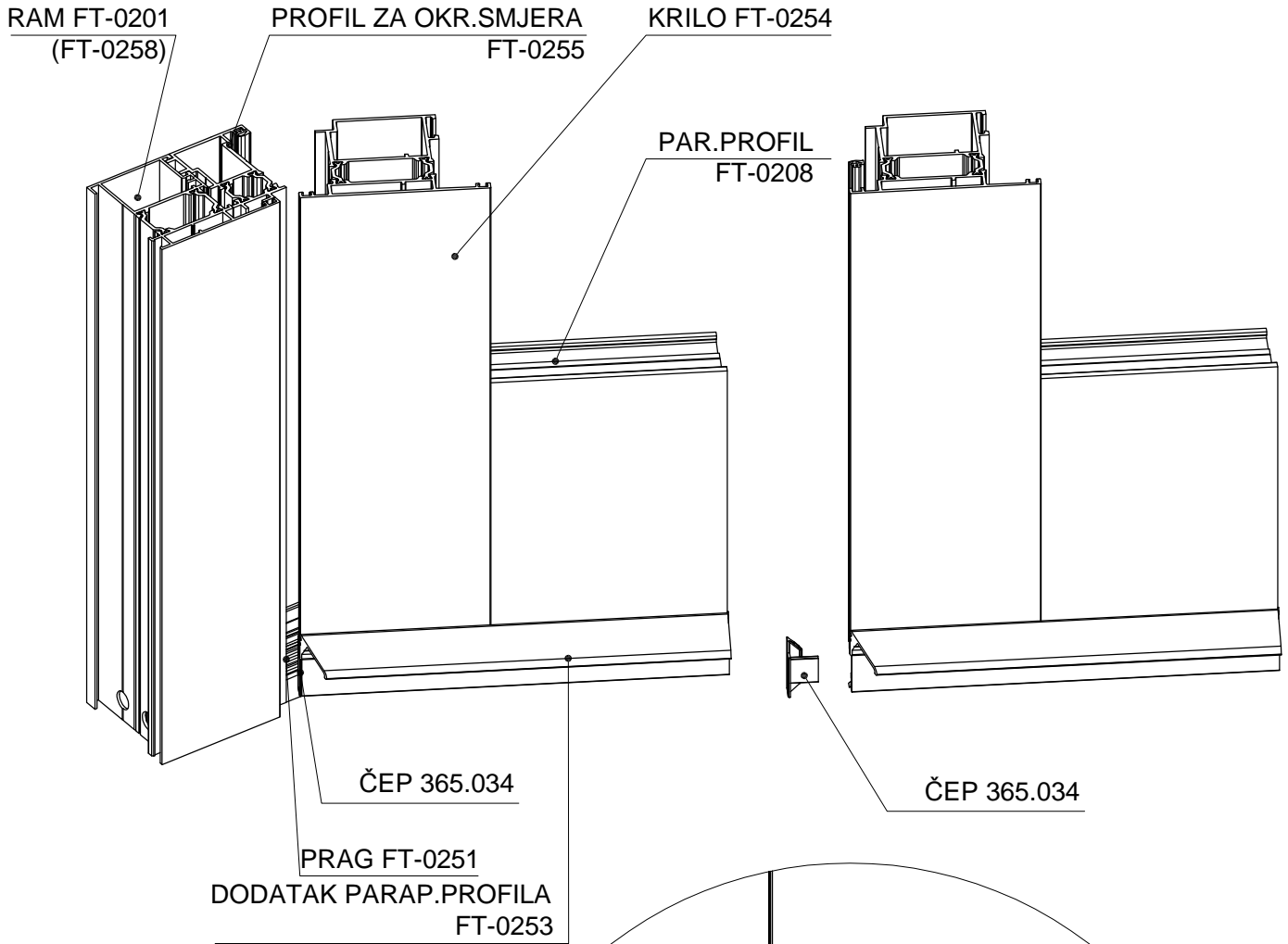
PAR.PROFIL
FT-0208

PAR.PROFIL
FT-0208

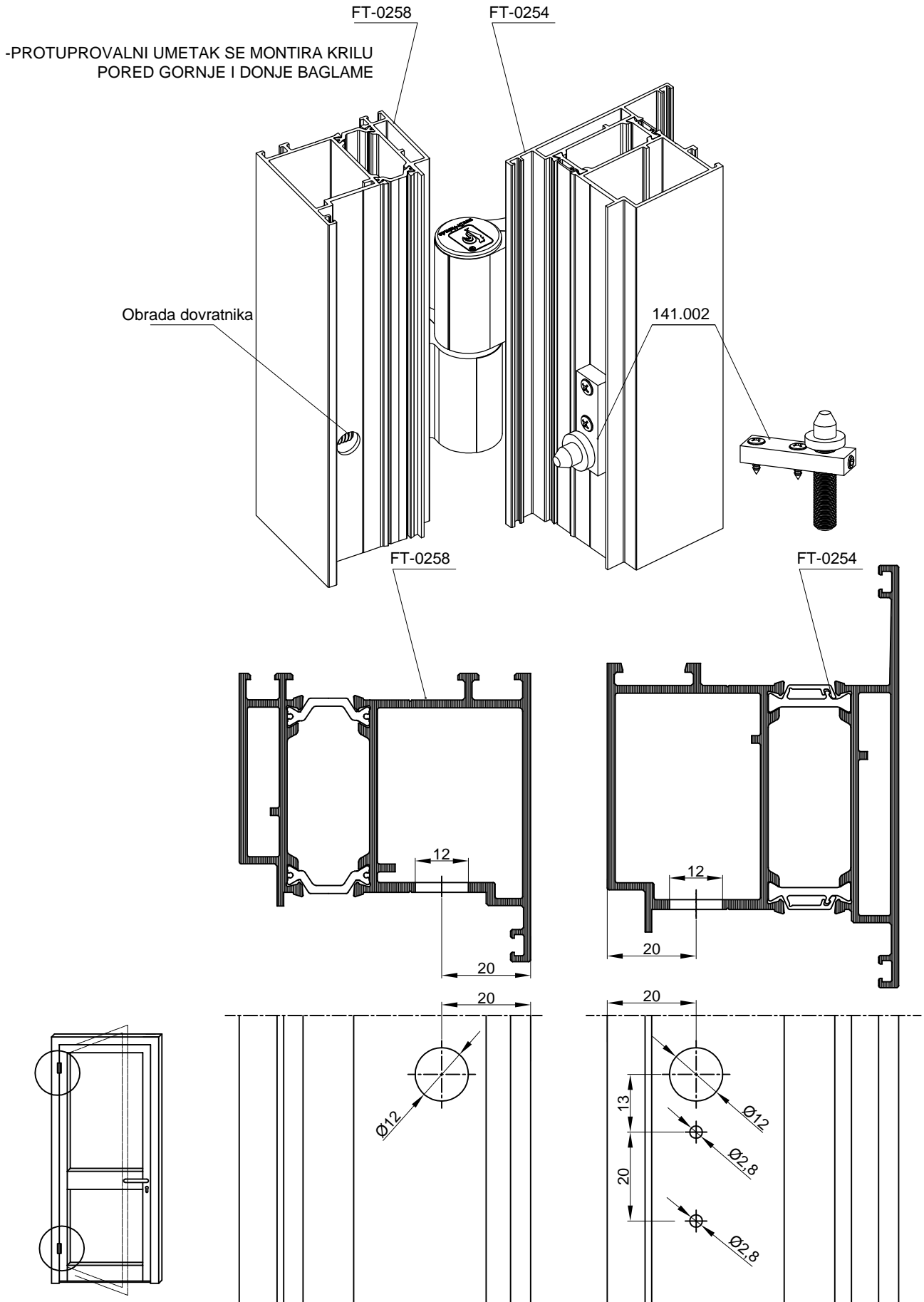
DODATAK PARAP.PROFILA
FT-0253



VANJSKA DVOKRILNA VRATA
SA PRAGOM

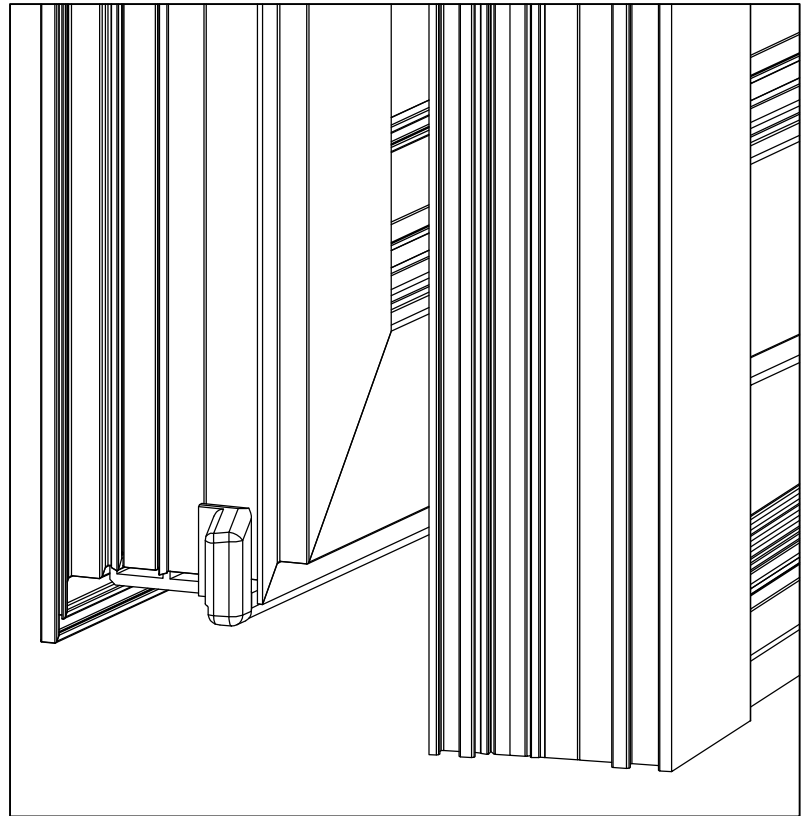
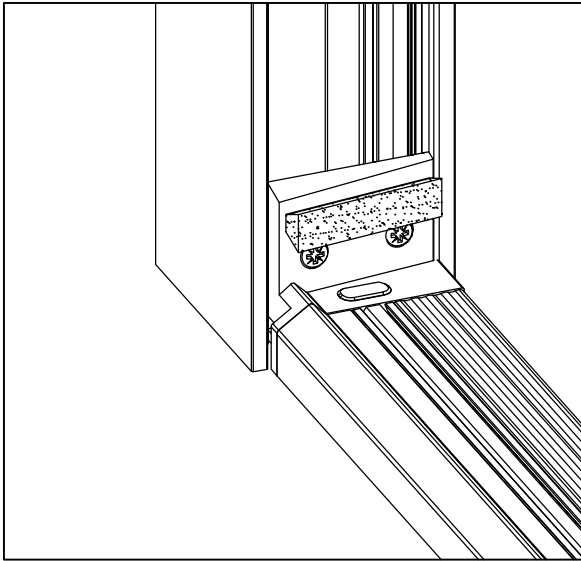


VANJSKA JEDNOKRILNA I DVOKRILNA VRATA SA PRAGOM



VANJSKA JEDNOKRILNA VRATA

DETALJ UGRADNJE SETA ČEPOVA (303.001) ZA PRAG FT-0251



SET ČEPOVA (par lijevi i desni) ZA PRAG FT-0251(303.001)

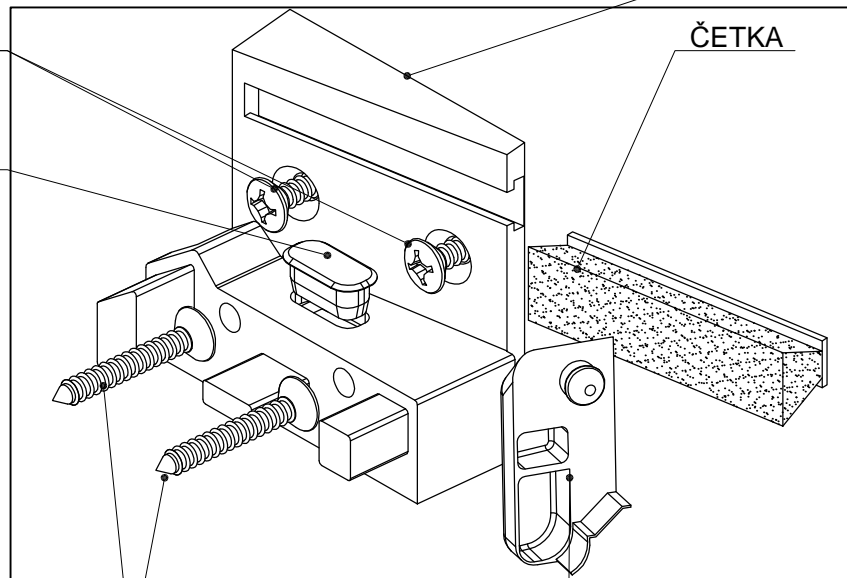
UMETAK ZA PROFIL PRAGA FT-0251

VIJCI ZA FIKSIRANJE UMETKA ZA PROFIL DOVRATNIKA

ČEP ZA ODVOD KAPLJEVINA (UGRADJUJE SE SAMO KOD VANJSKIH VRATA)

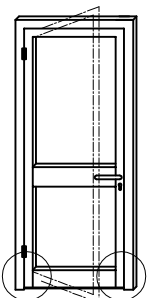
ČETKA

303.001



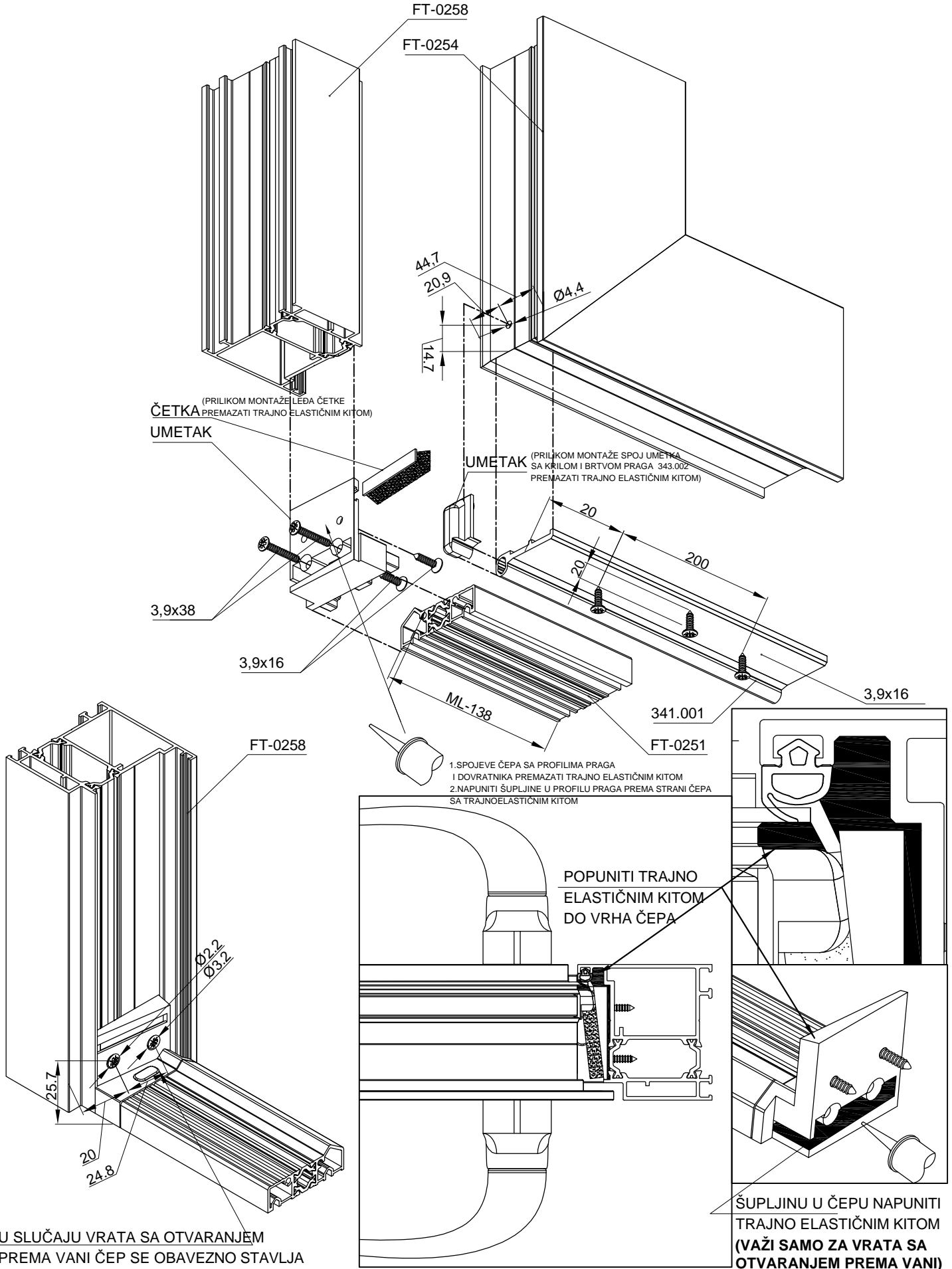
VIJCI ZA FIKSIRANJE UMETKA ZA PROFIL PRAGA FT-0251

UMETAK ZA PROFIL KRILA

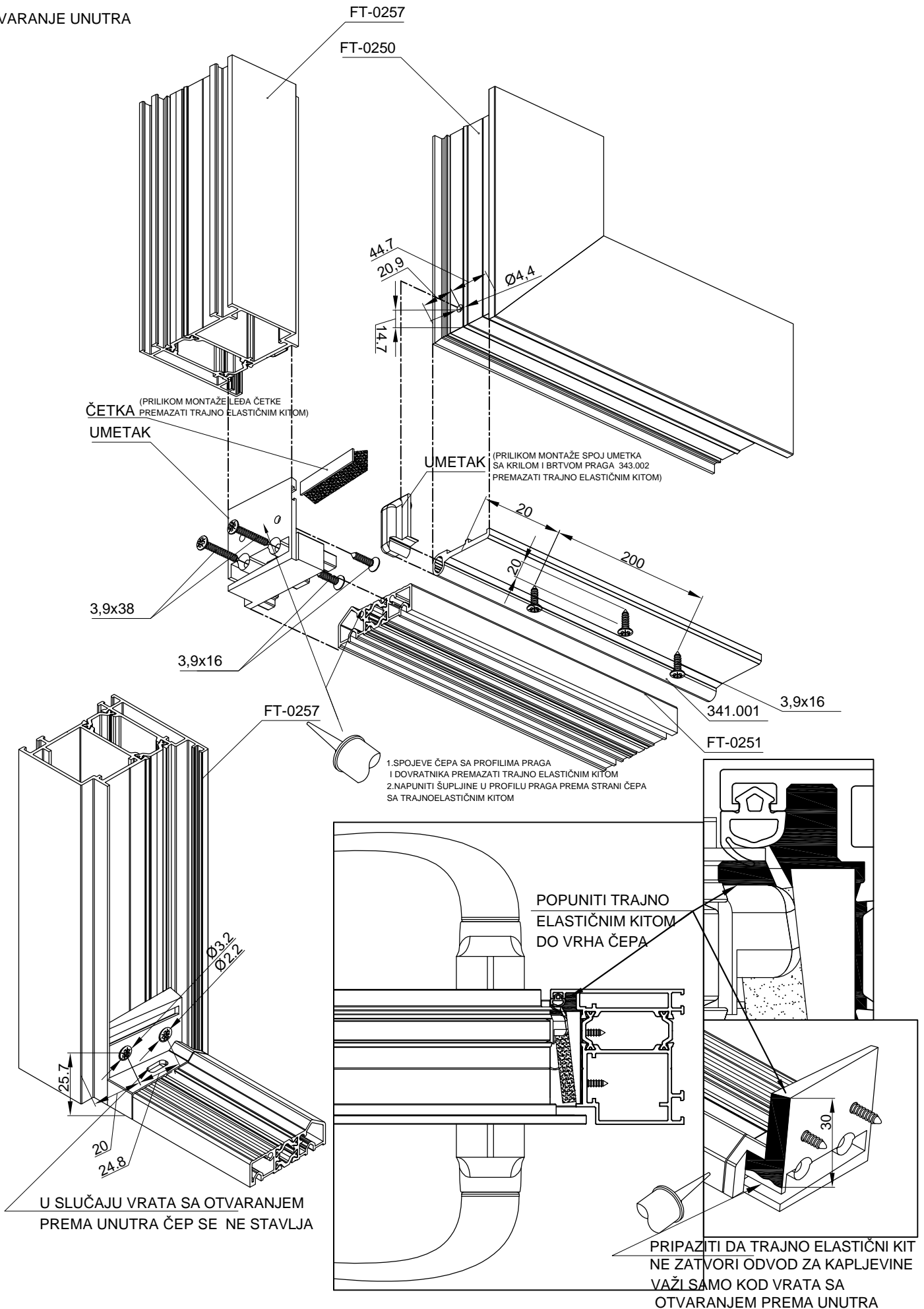


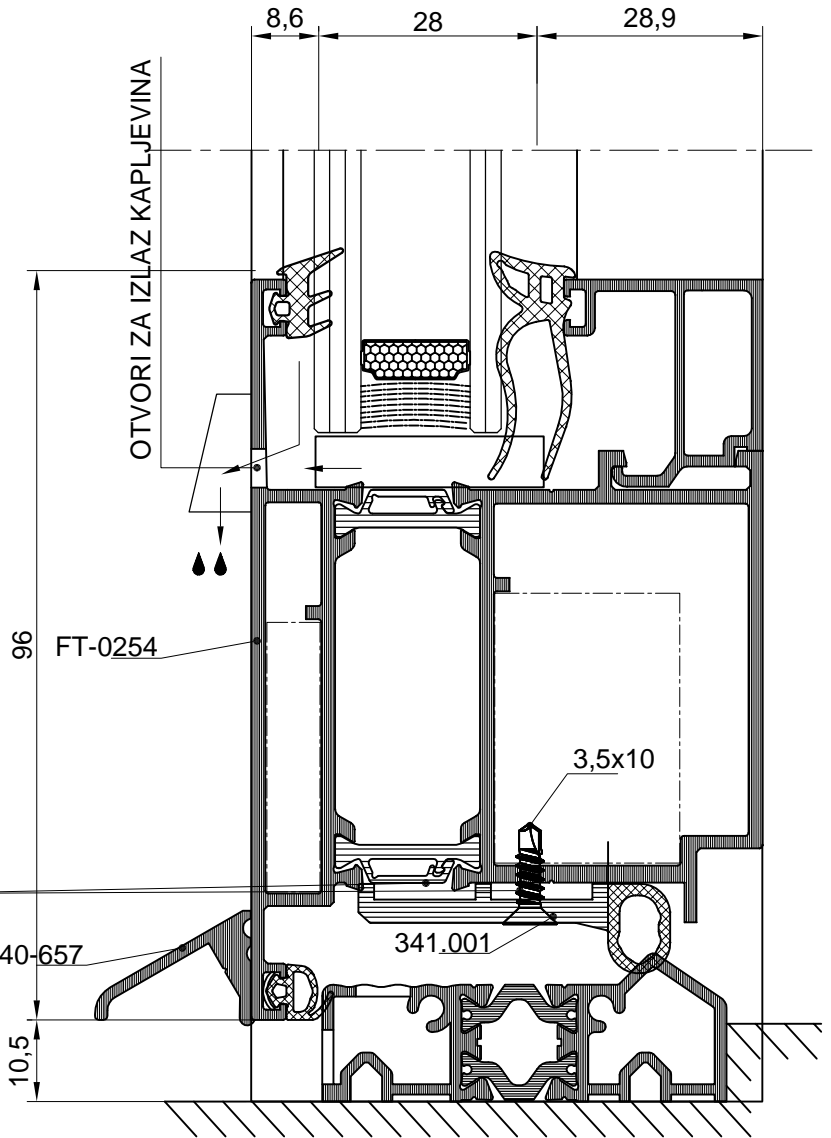
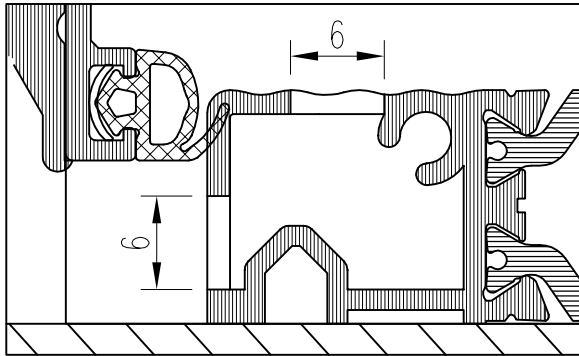
VANJSKA I UNUTARNJA JEDNOKRILNA VRATA SA PRAGOM

OTVARANJE VANI

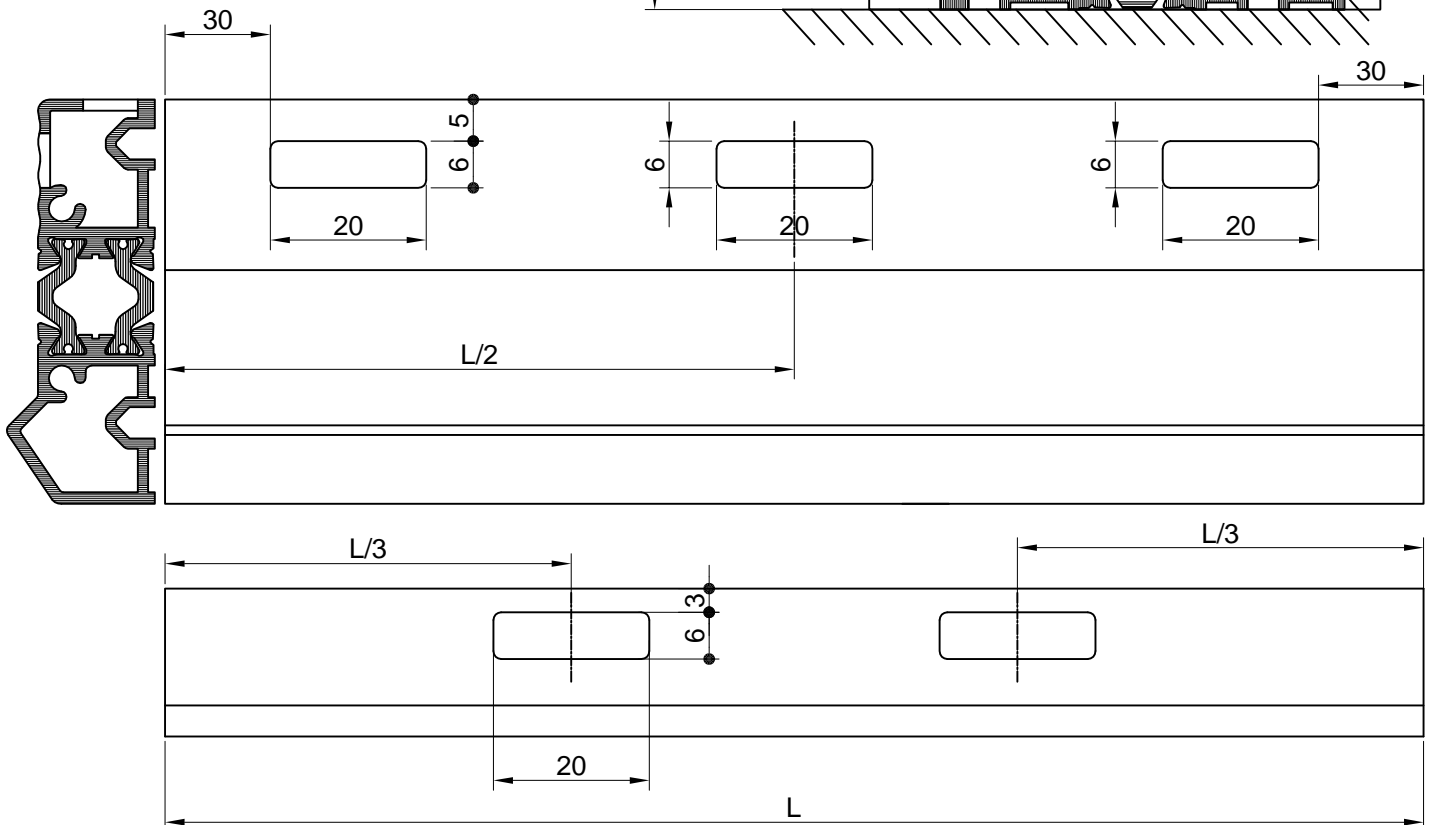


OTVARANJE UNUTRA



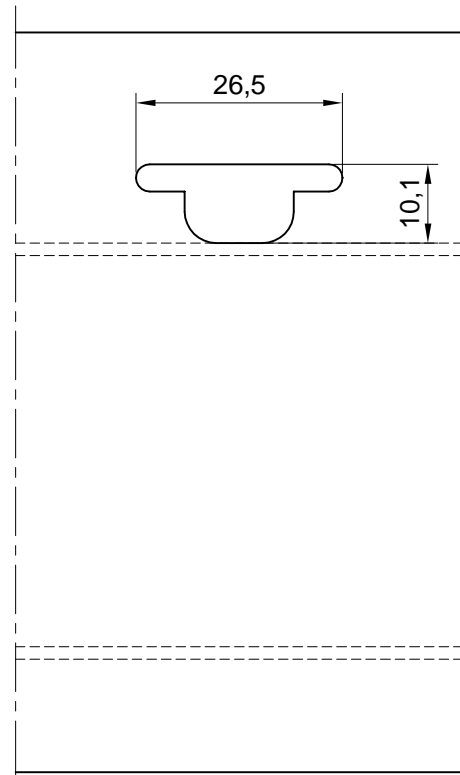
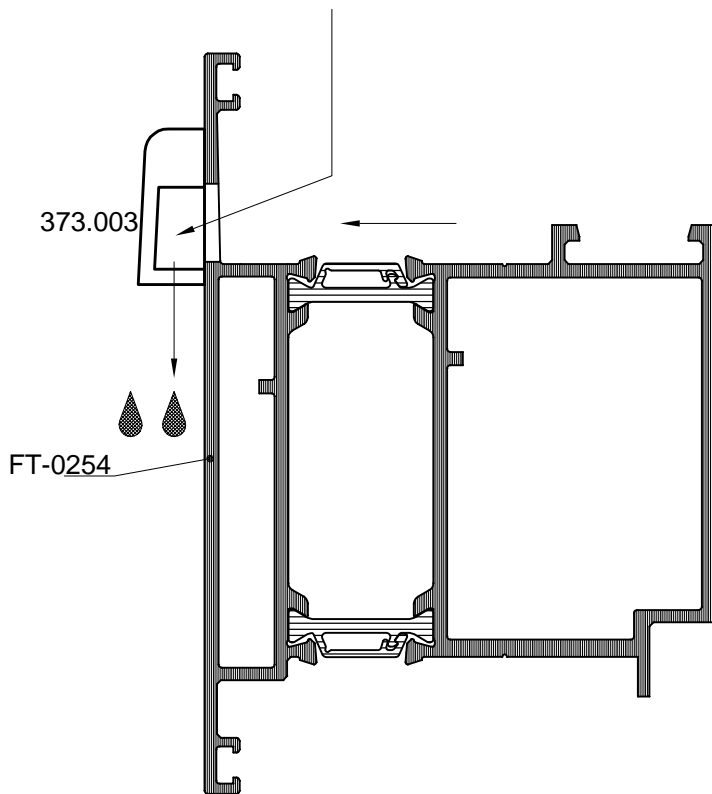
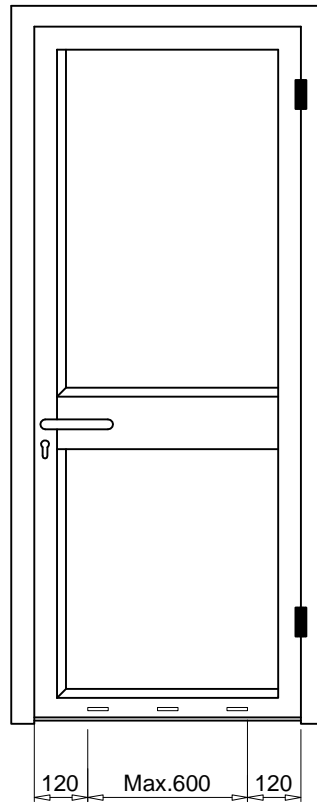


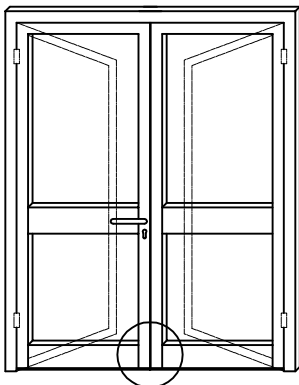
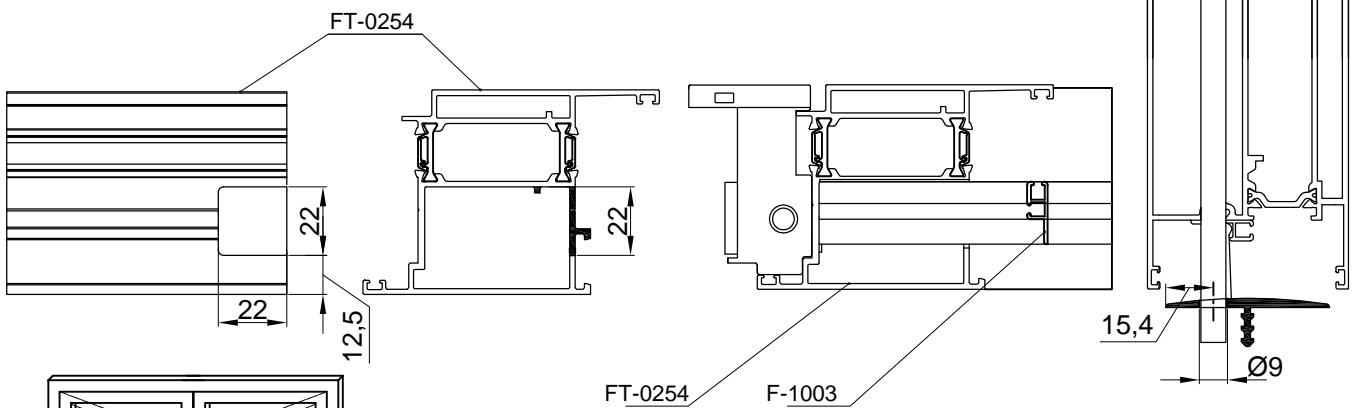
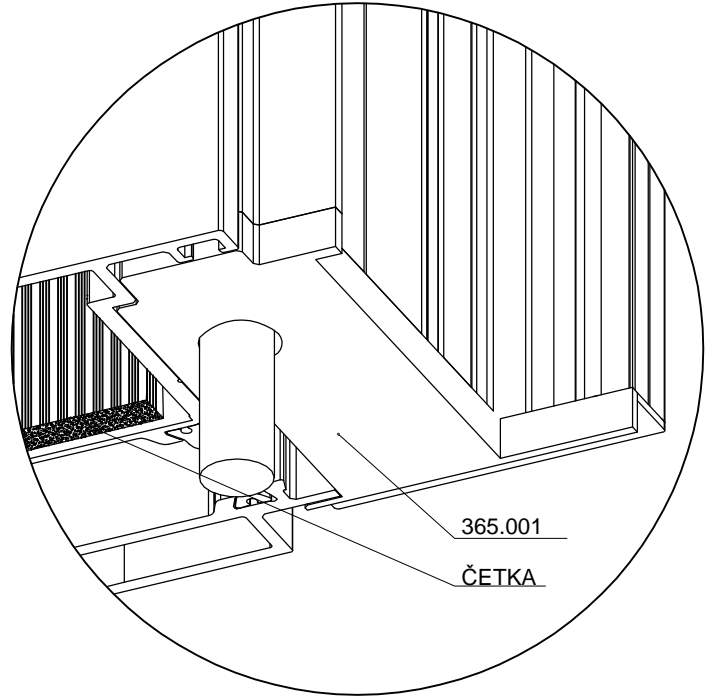
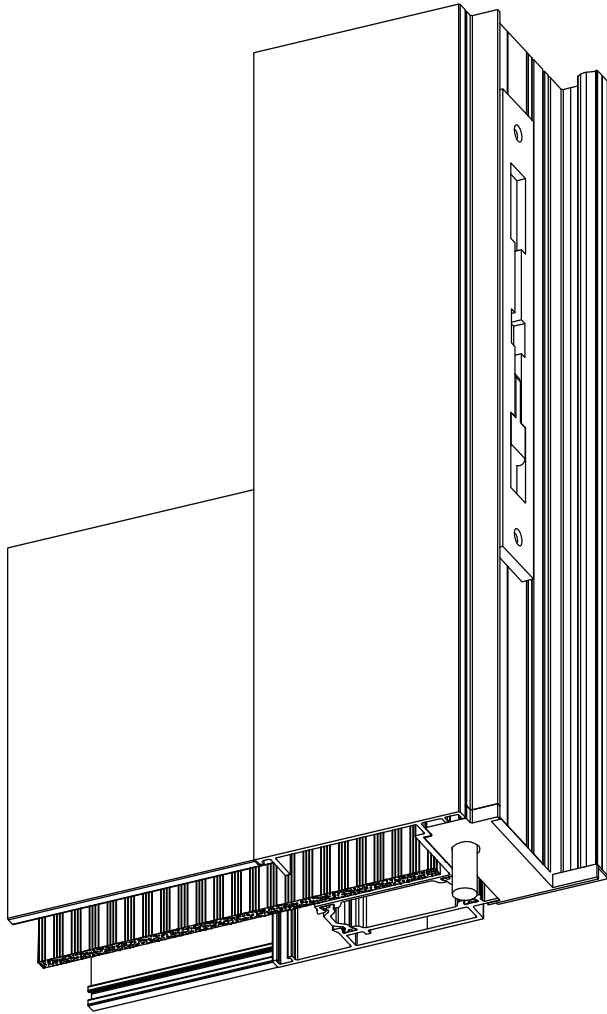
NA SPOJU ISPUNITI TRAJNO
ELASTIČNIM KITOM ILI
DVOSTRANO LJEPLJIVIM TRAKAMA



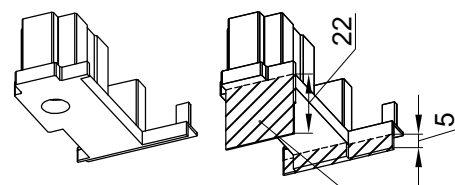
OBRADA NA OKVIRU I KRILU PROZORA

- IZVOD KAPLJEVINA IZ PROZORA



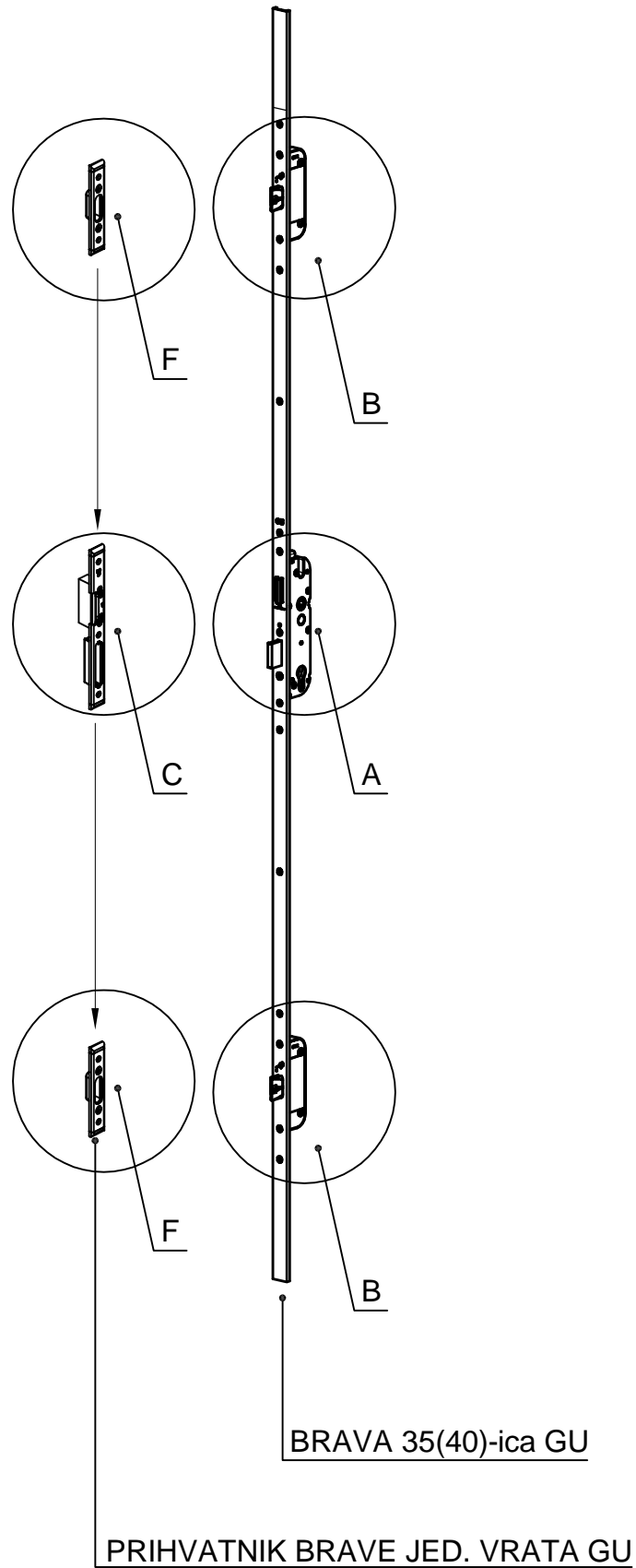


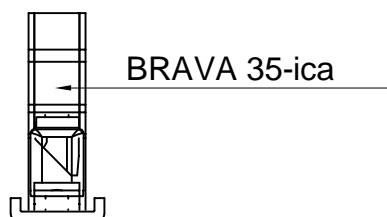
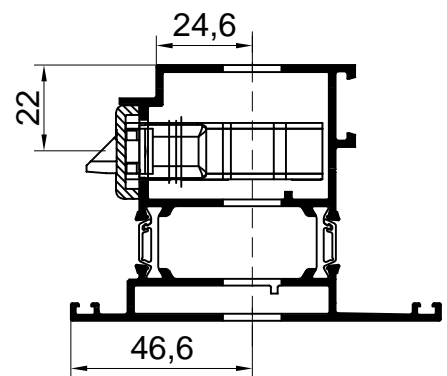
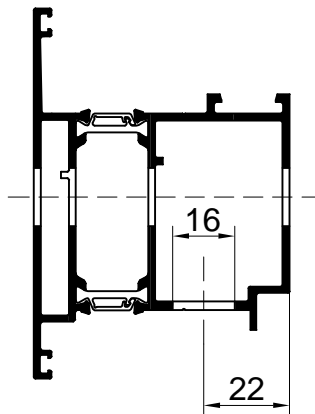
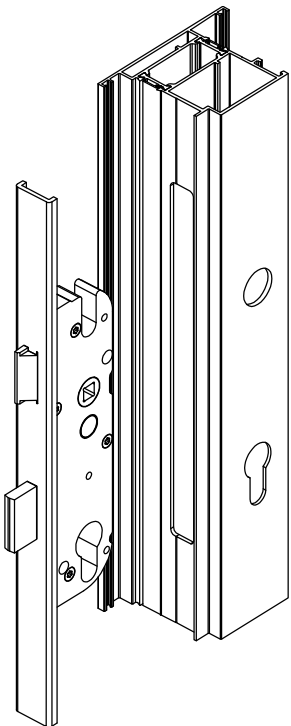
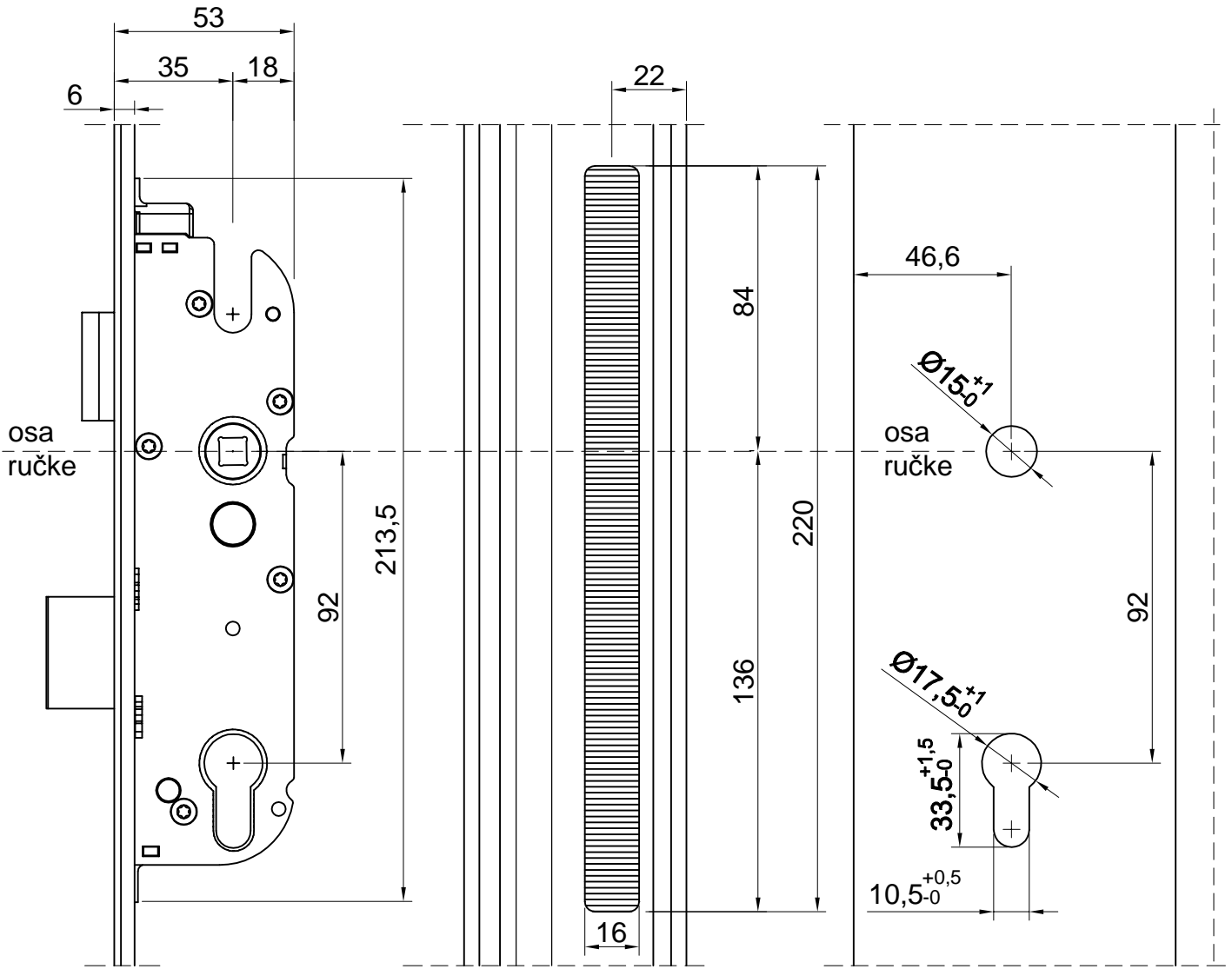
VANJSKA DVOKRILNA VRATA



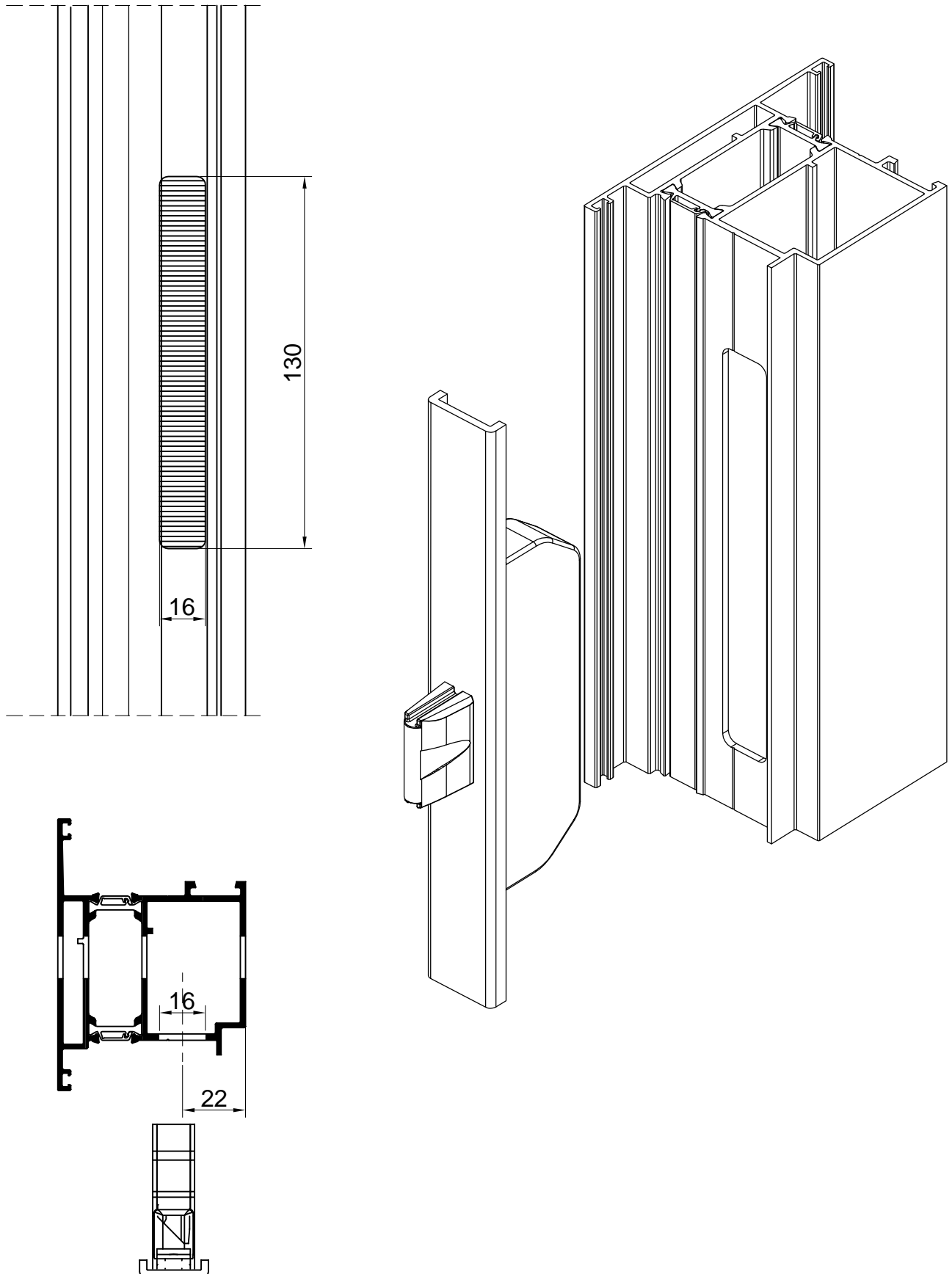
Na čepu 365.001
profila za okretanje F-0252 koji
dolazi kod praga odsjeći vrhove

BRAVA 35(40)-ica SA TRI ZAKLJUČAVANJA
ZA JEDNOKRILNA VRATA

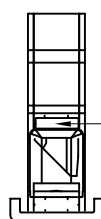
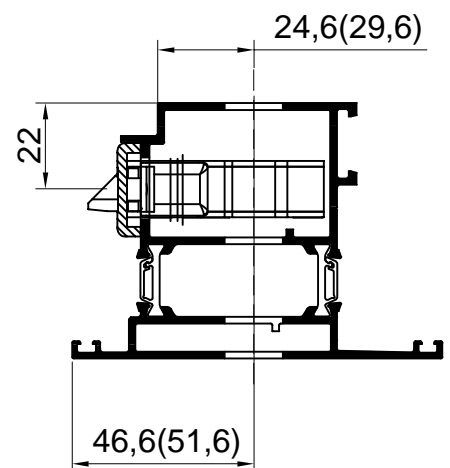
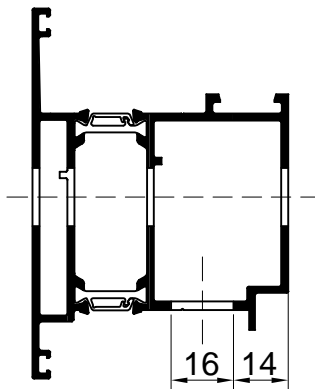
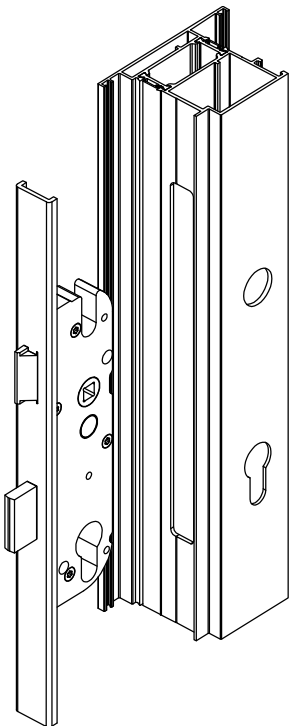
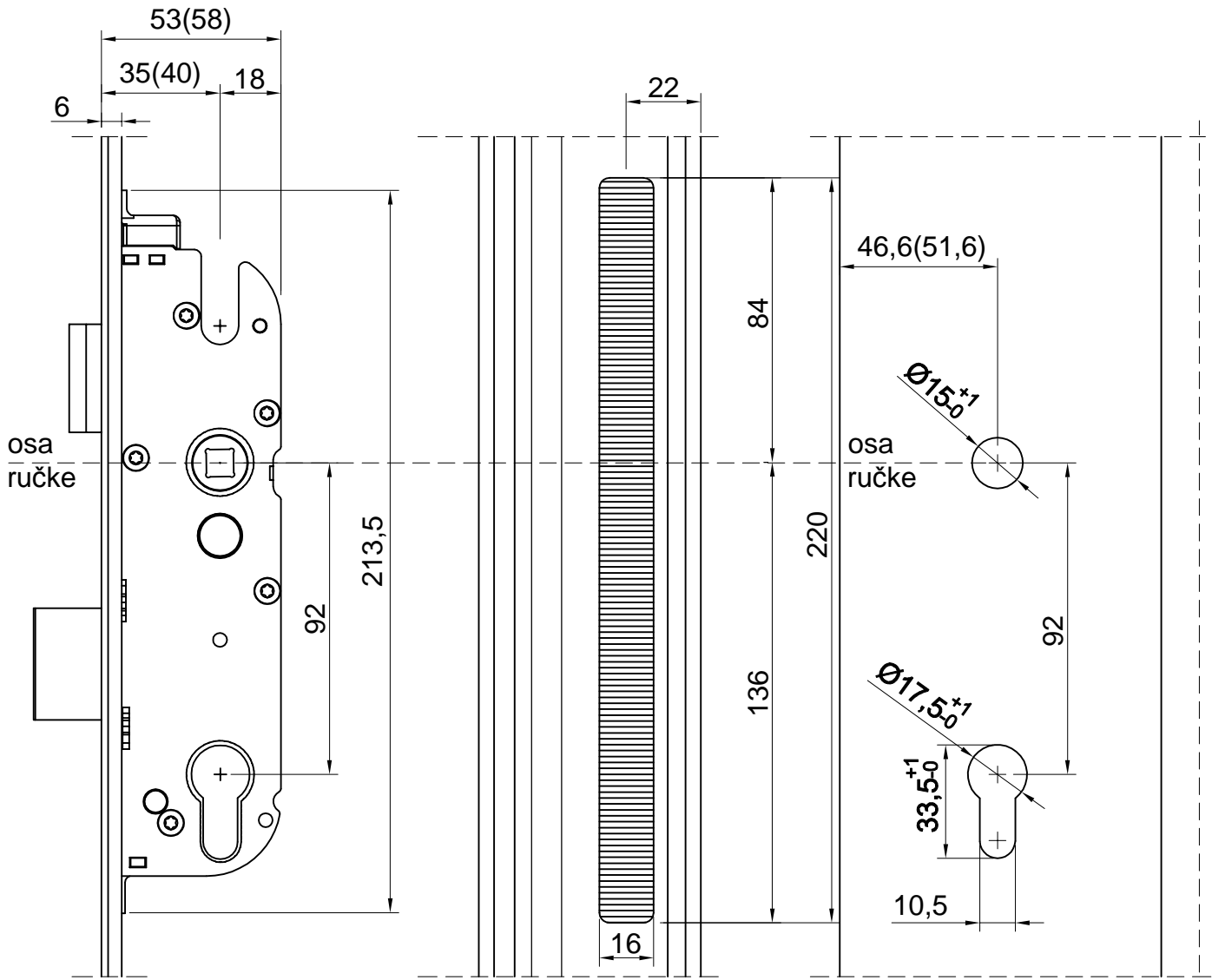




BRAVA 35-ica SA TRI ZAKLJUČAVANJA - DETALJ "A" PANELNA ISPUNA

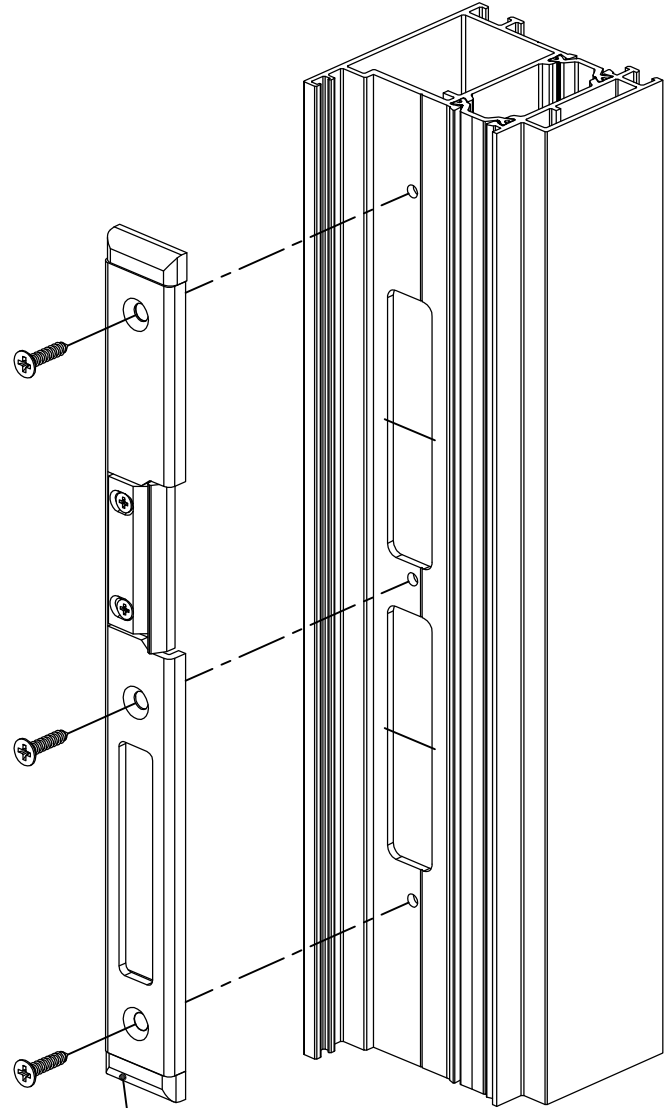
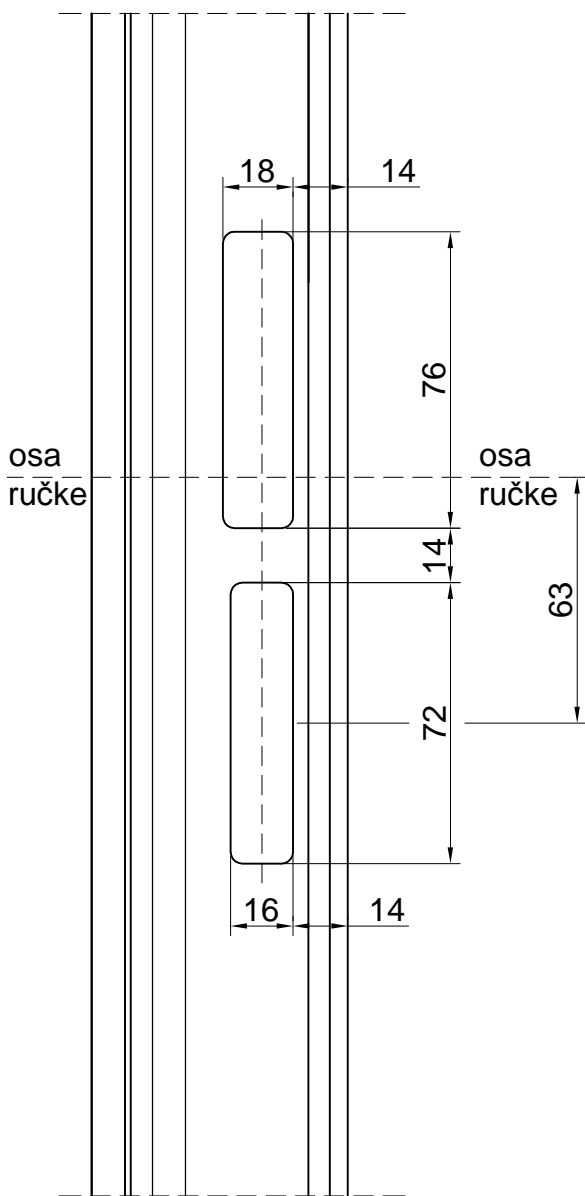


BRAVA 35(40)-ica SA TRI ZAKLJUČAVANJA - DETALJ "B"

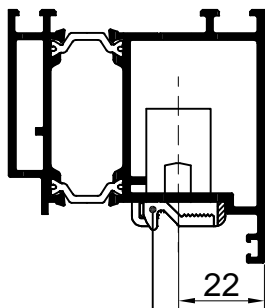


BRAVA 35(40)-ica

BRAVA 35(40)-ica SA TRI ZAKLJUČAVANJA - DETALJ "A" STAKLENA ISPUNA

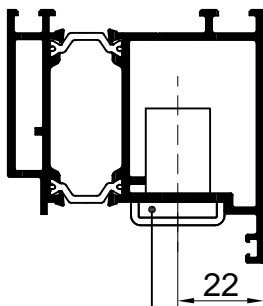
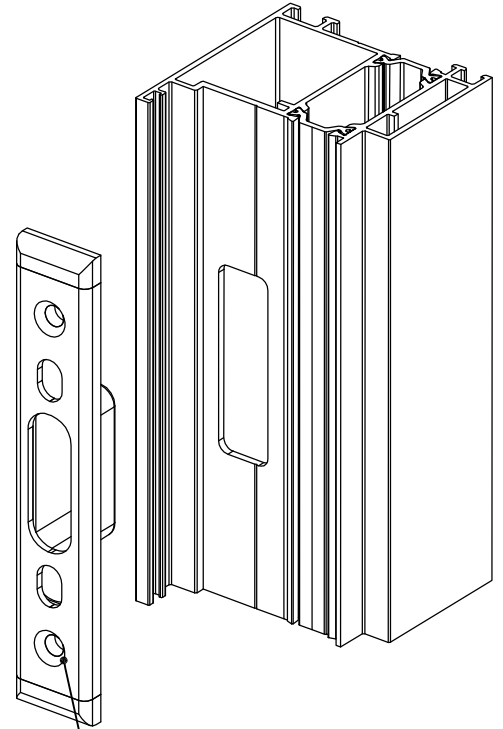
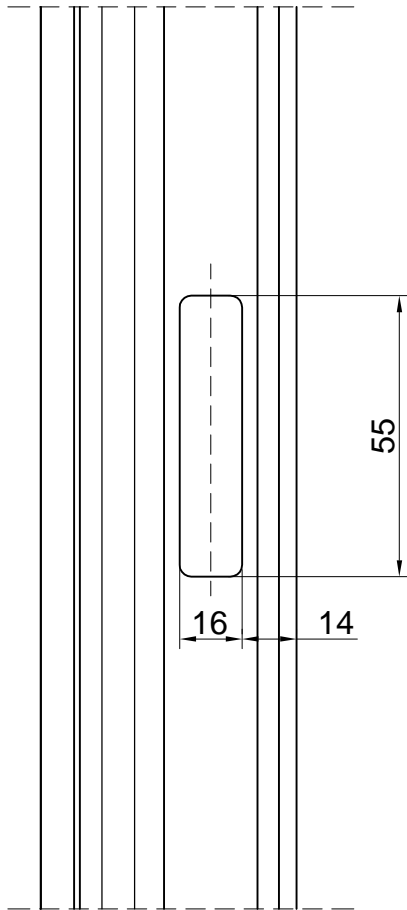


**PRIHVATNIK BRAVE
JEDNOKRILNIH VRATA GU**



PRIHVATNIK BRAVE

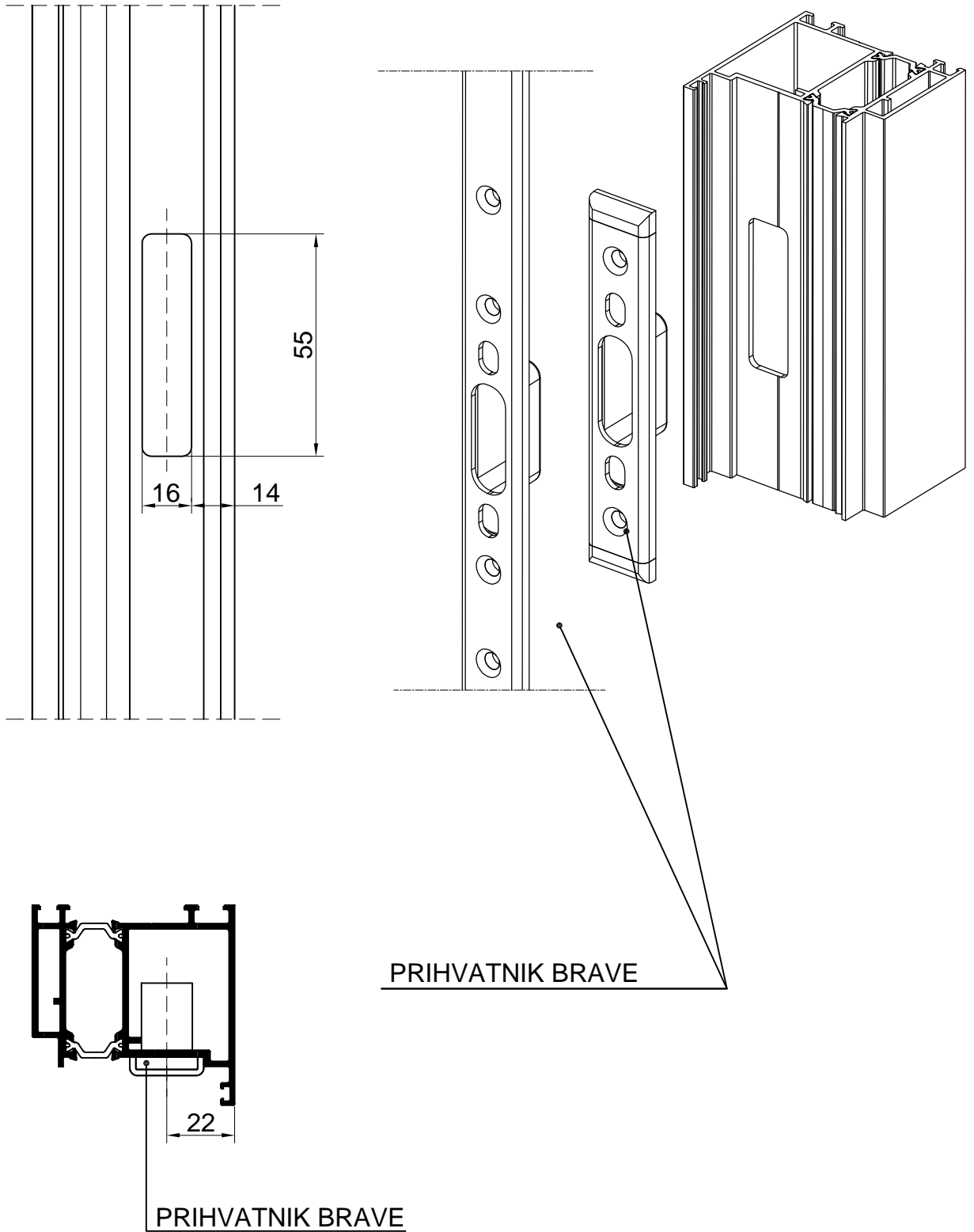
**PRIHVATNIK BRAVE 35(40)-ica SA TRI ZAKLJUČAVANJA -
DETALJ "C" JEDNOKRILNA VRATA**



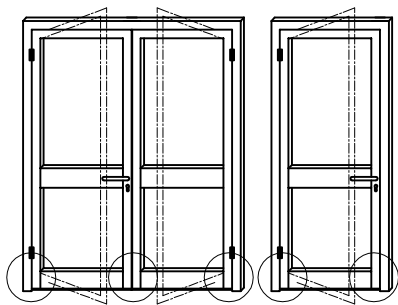
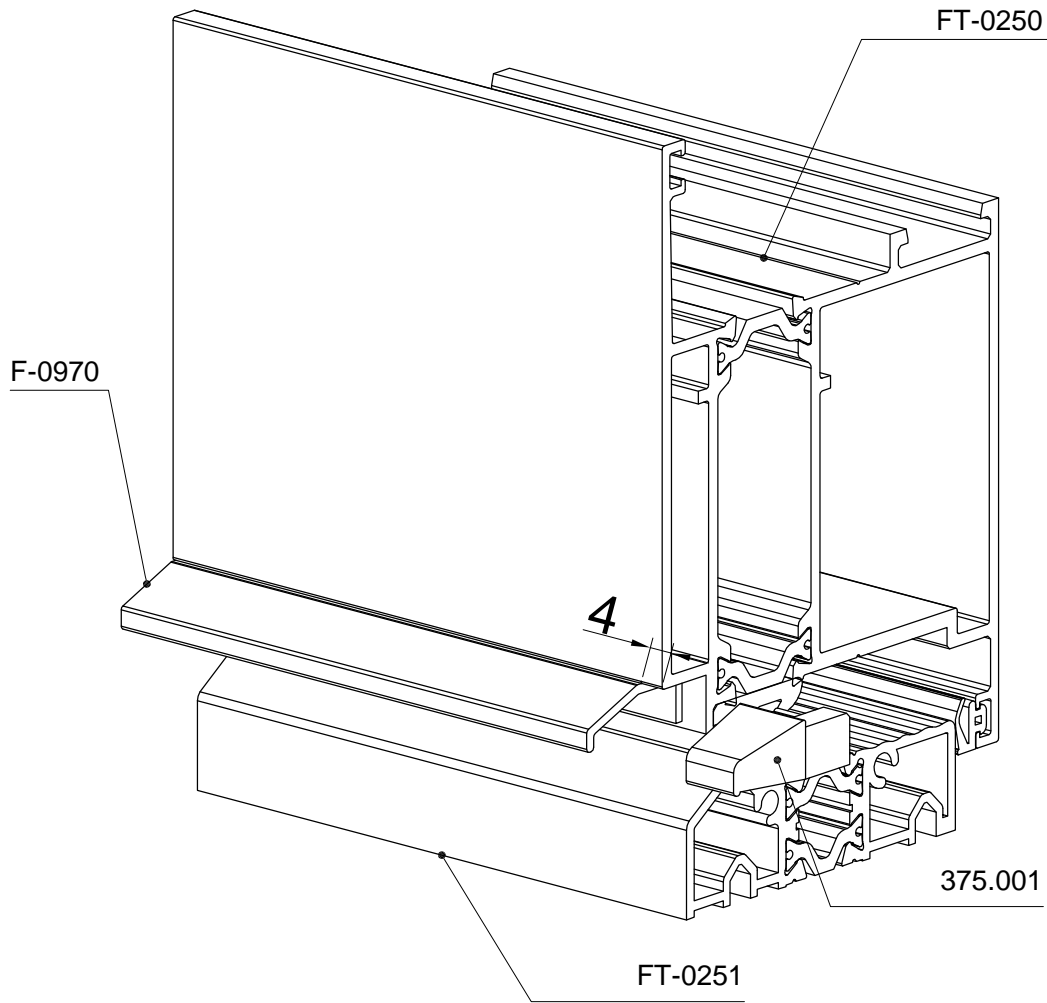
PRIHVATNIK BRAVE

PRIHVATNIK BRAVE

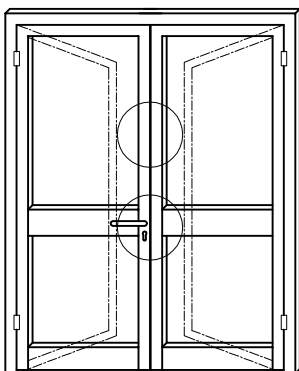
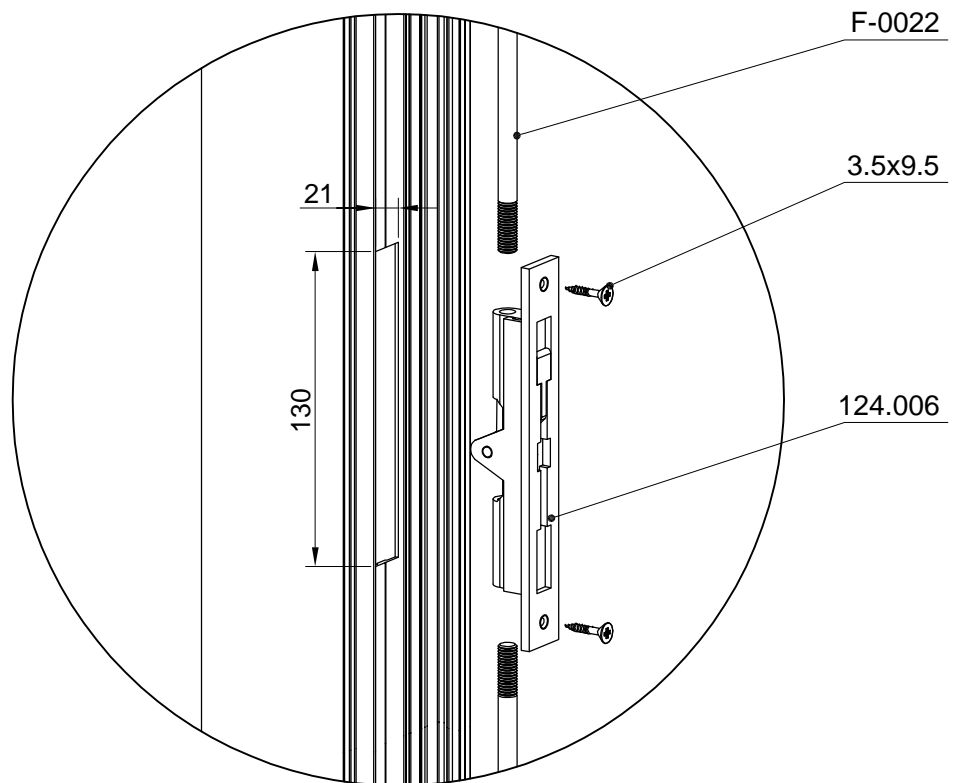
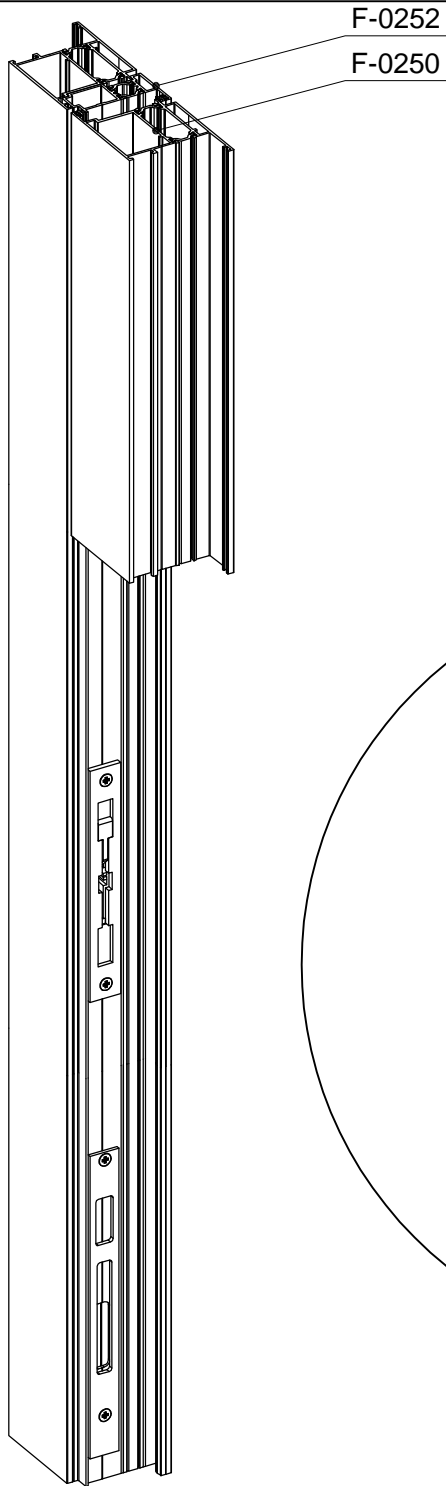
PRIHVATNIK BRAVE 35(40)-ica SA TRI ZAKLJUČAVANJA - DETALJ "F"



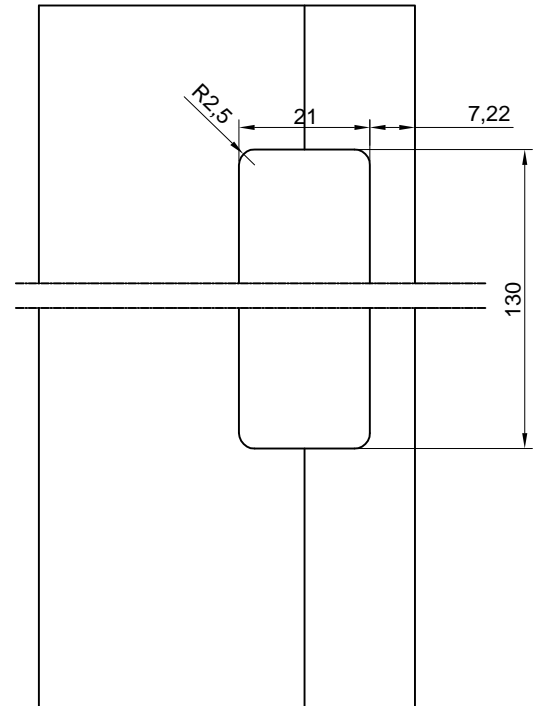
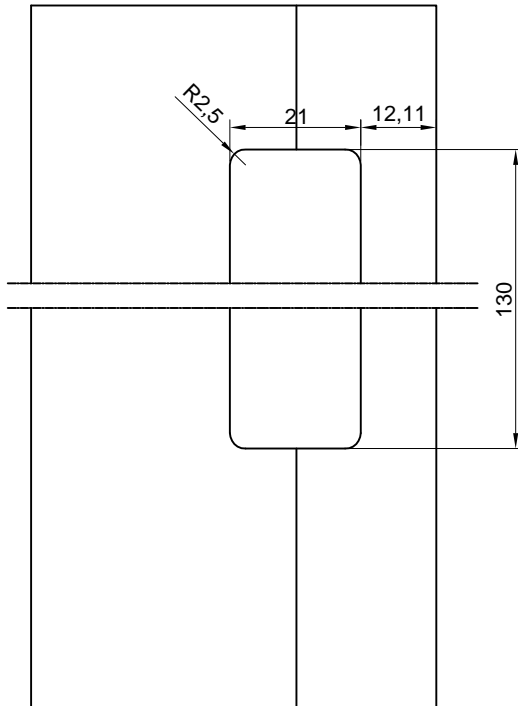
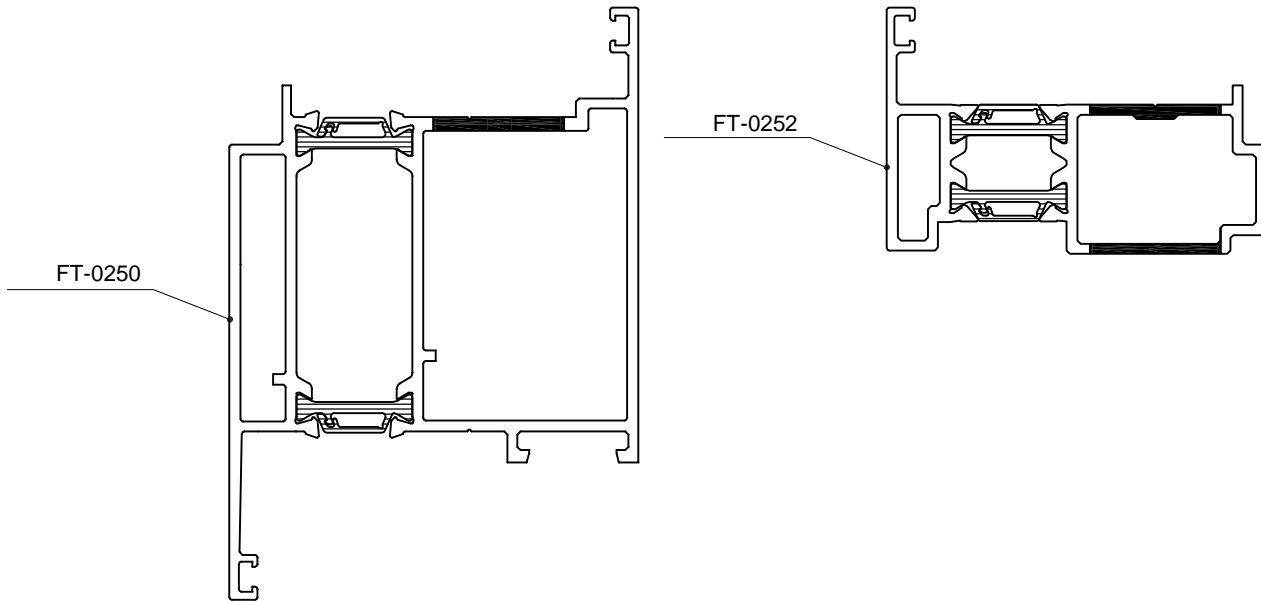
PRIHVATNIK BRAVE 35(40)-ica SA TRI ZAKLJUČAVANJA - DETALJ "F"

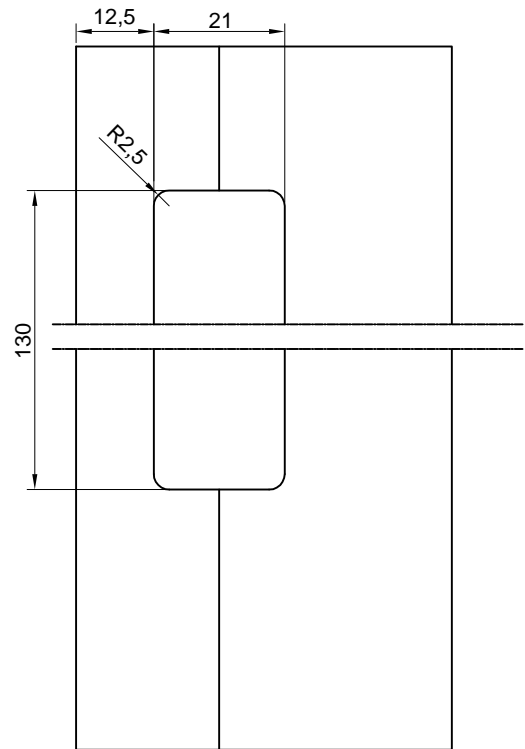
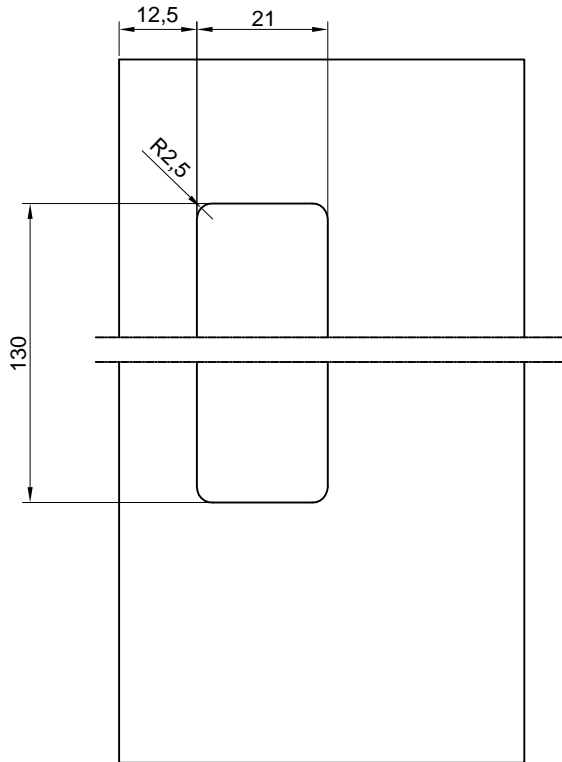
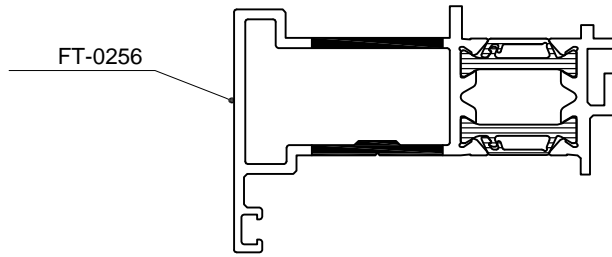
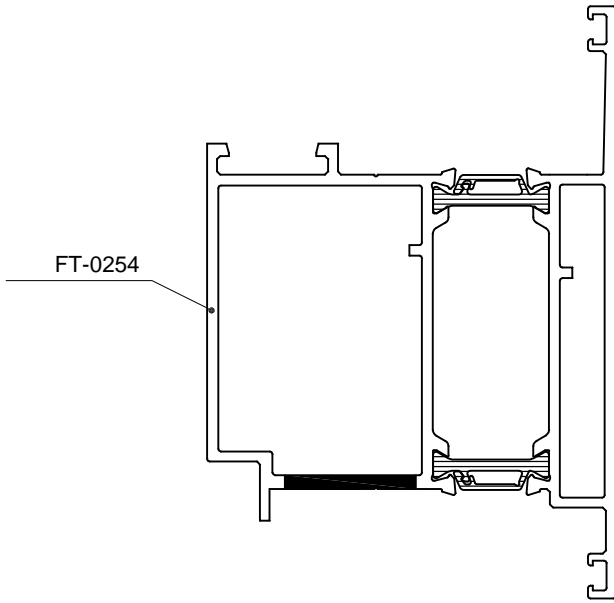


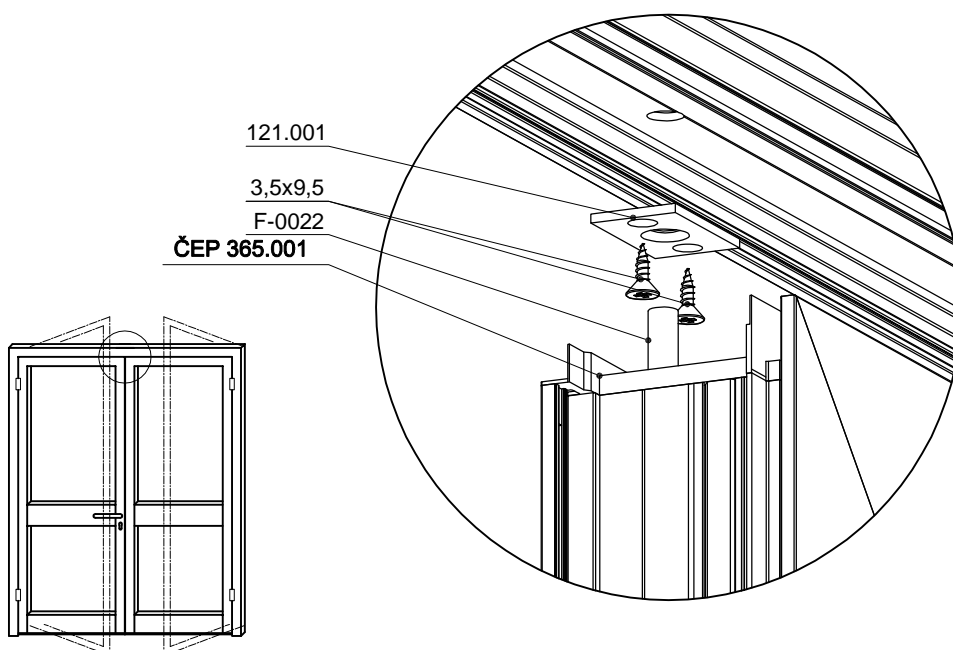
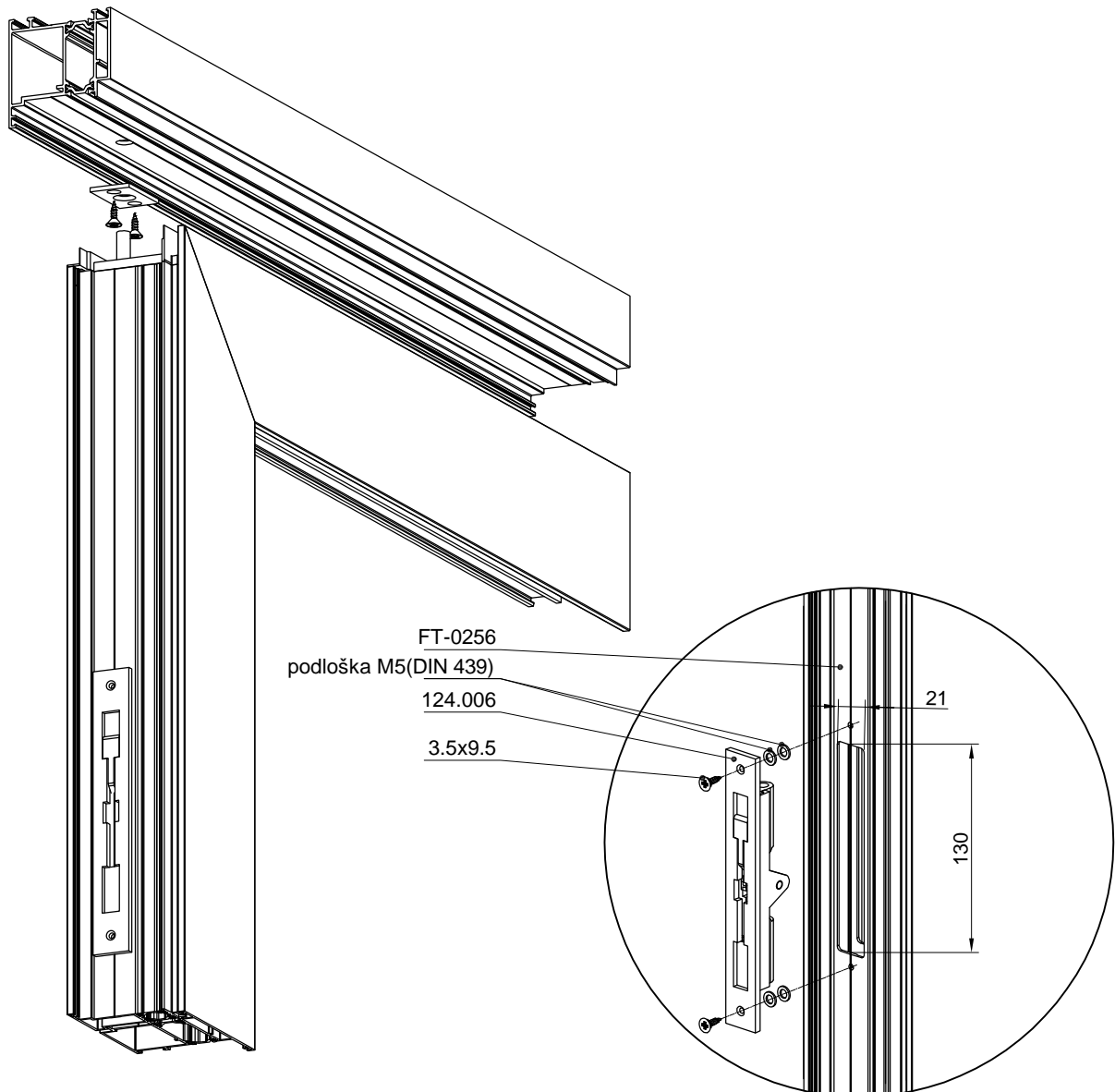
UNUTARNJA JEDNOKRILNA I DVOKRILNA VRATA SA PRAGOM

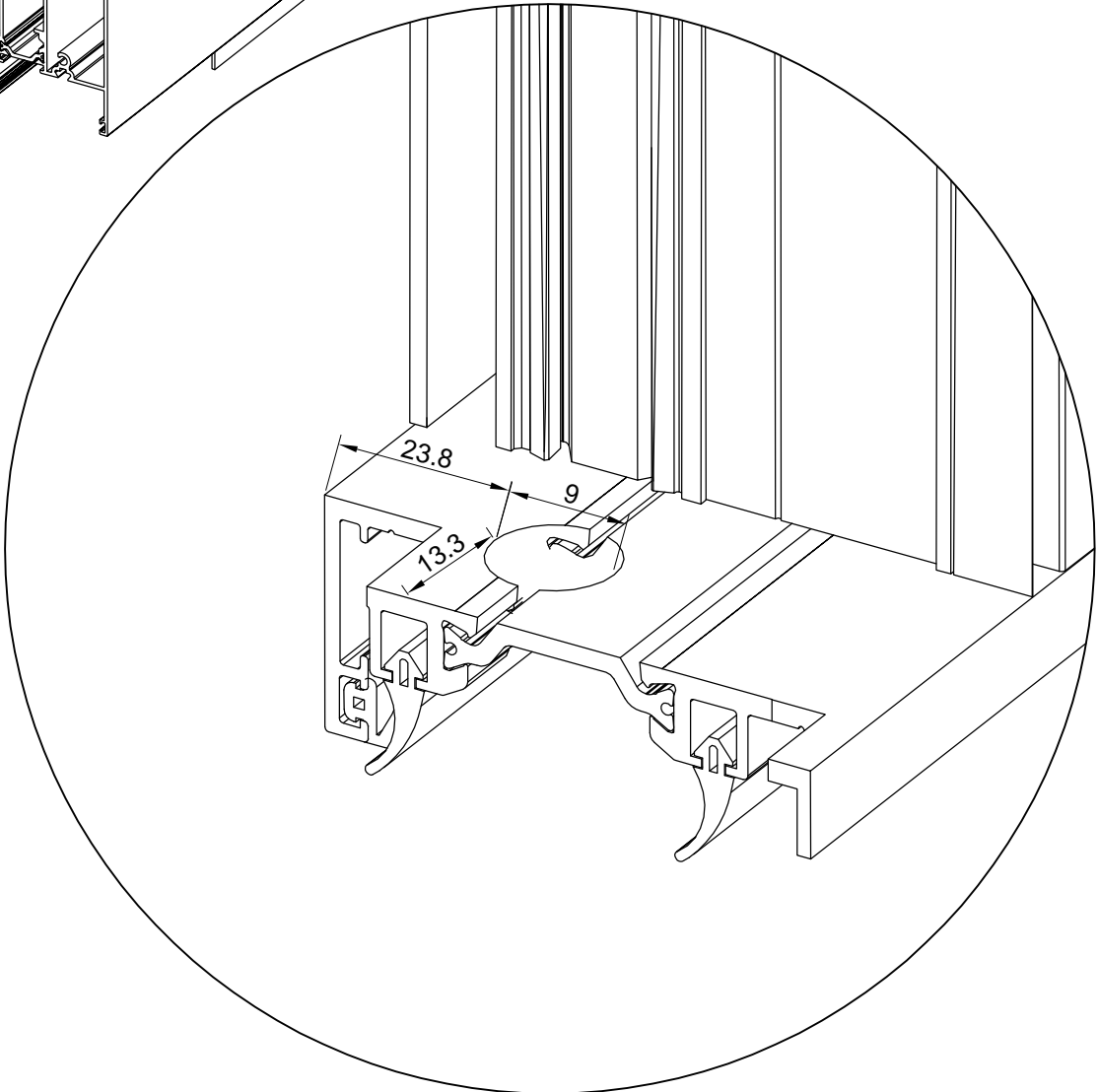
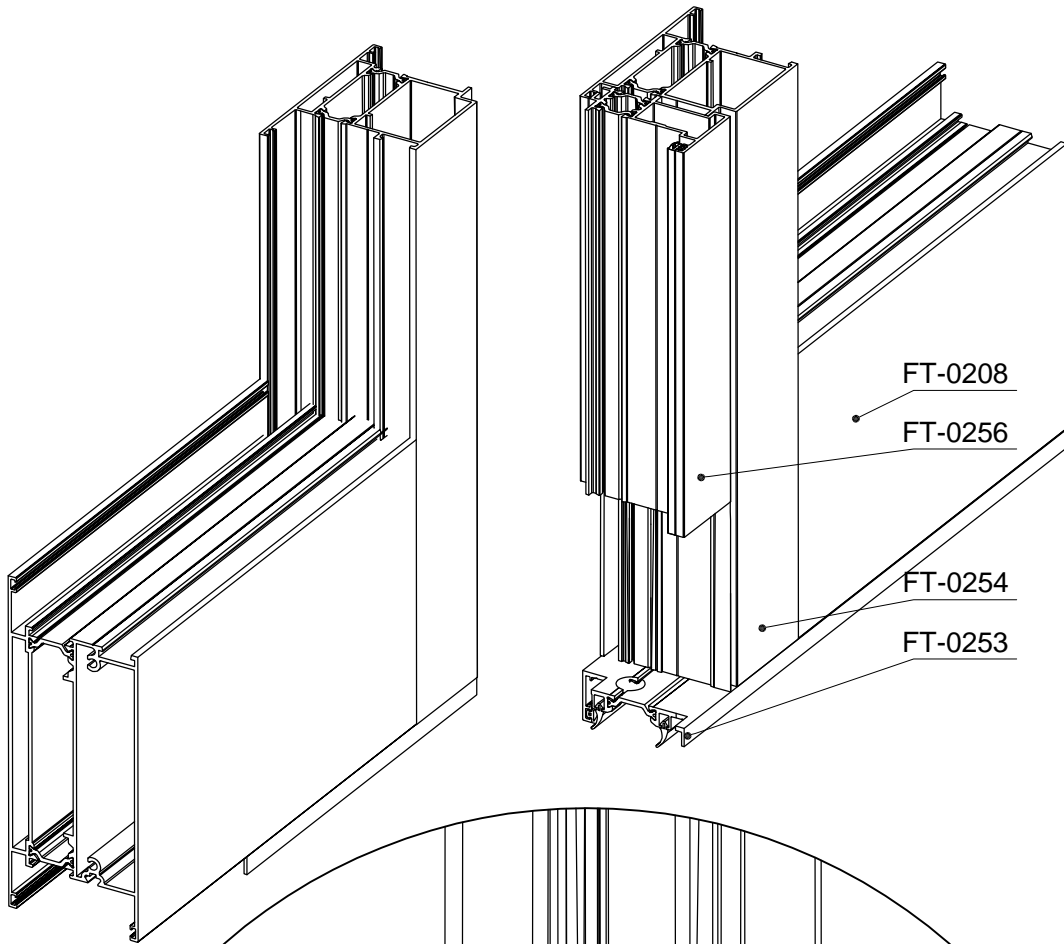


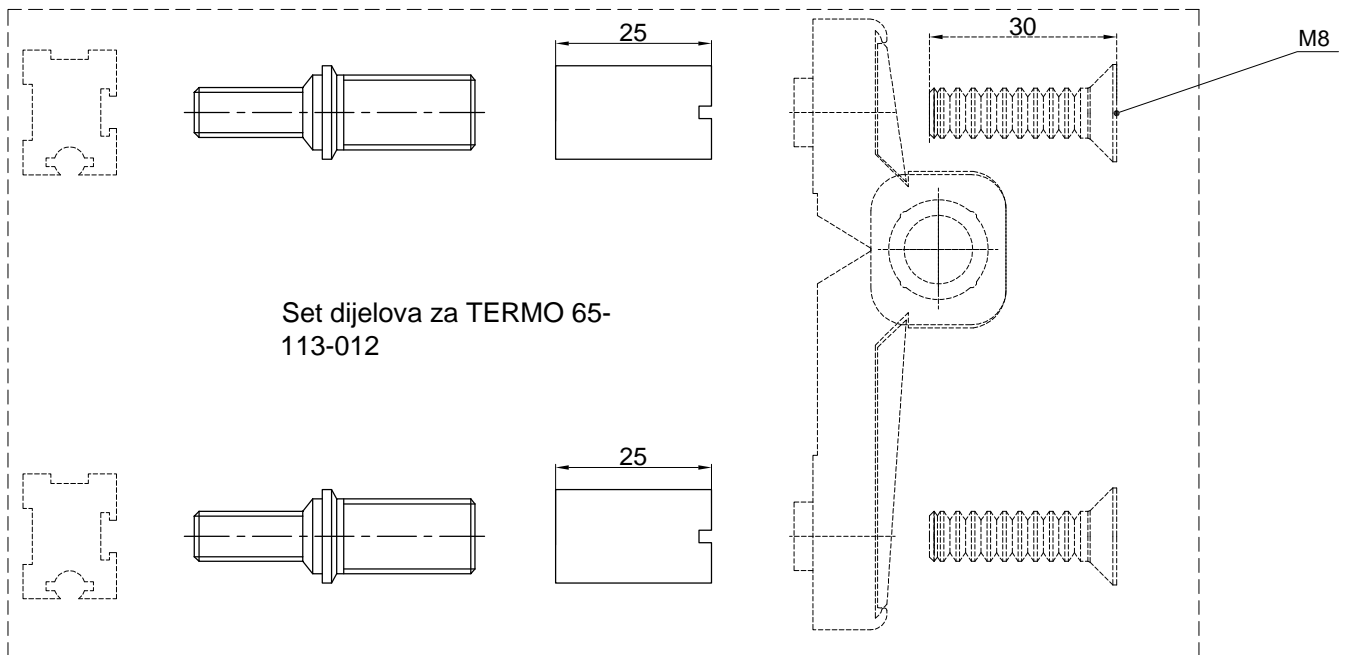
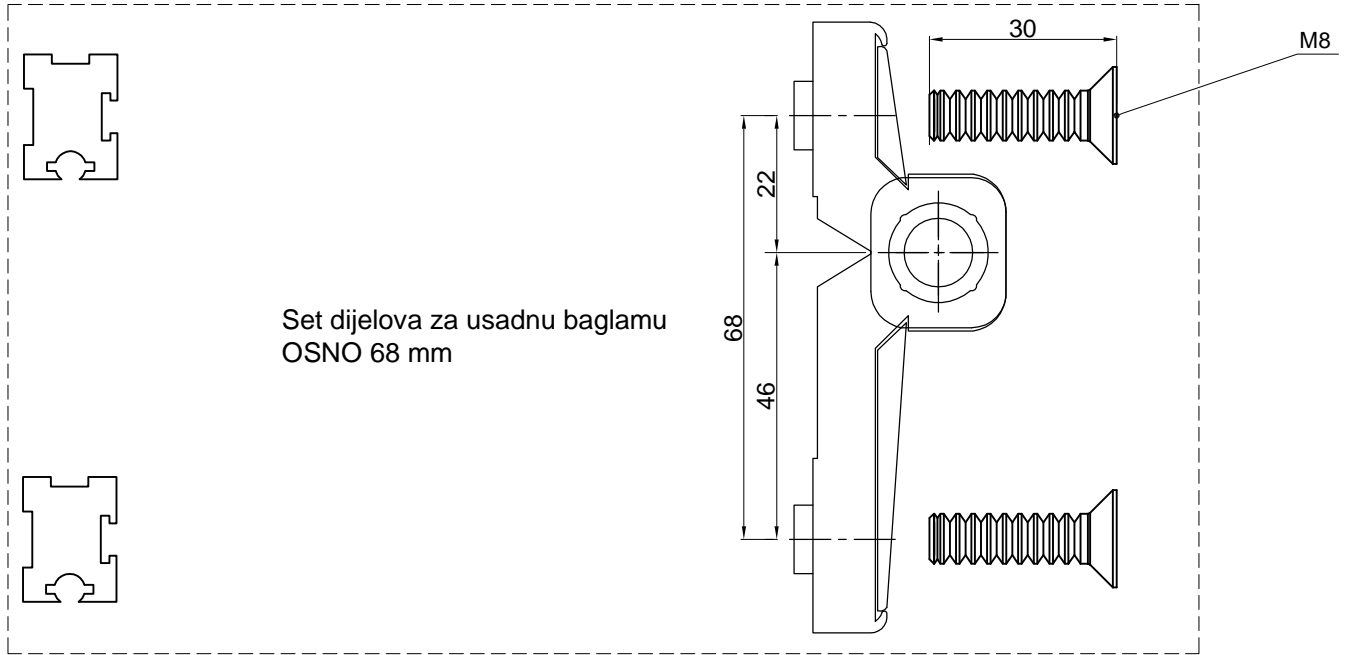
UNUTARNJA DVOKRILNA VRATA



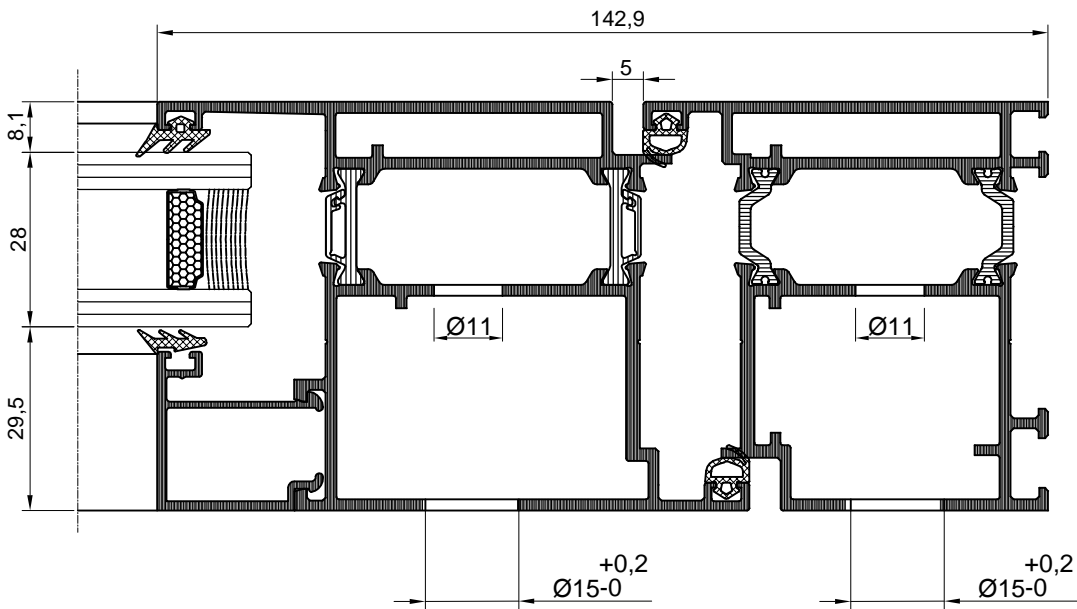
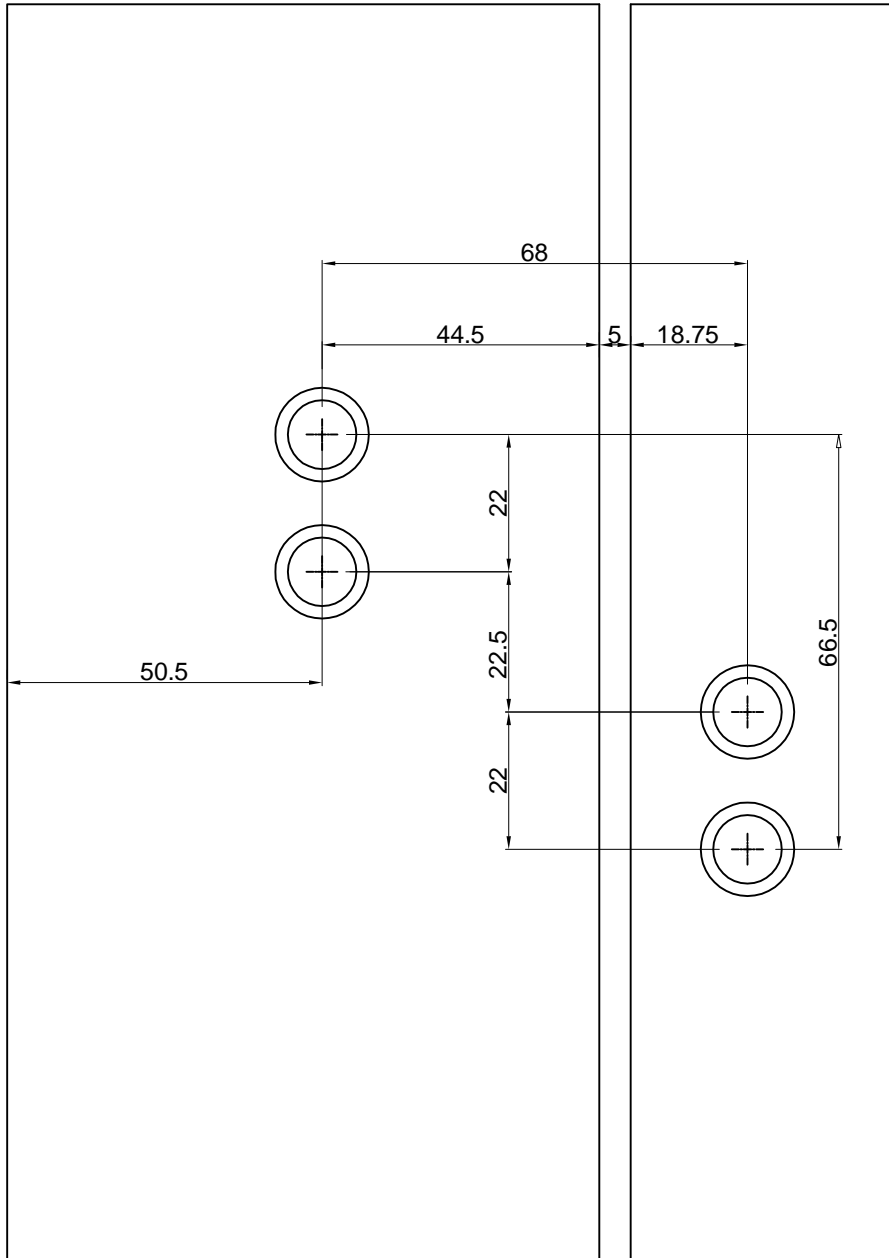




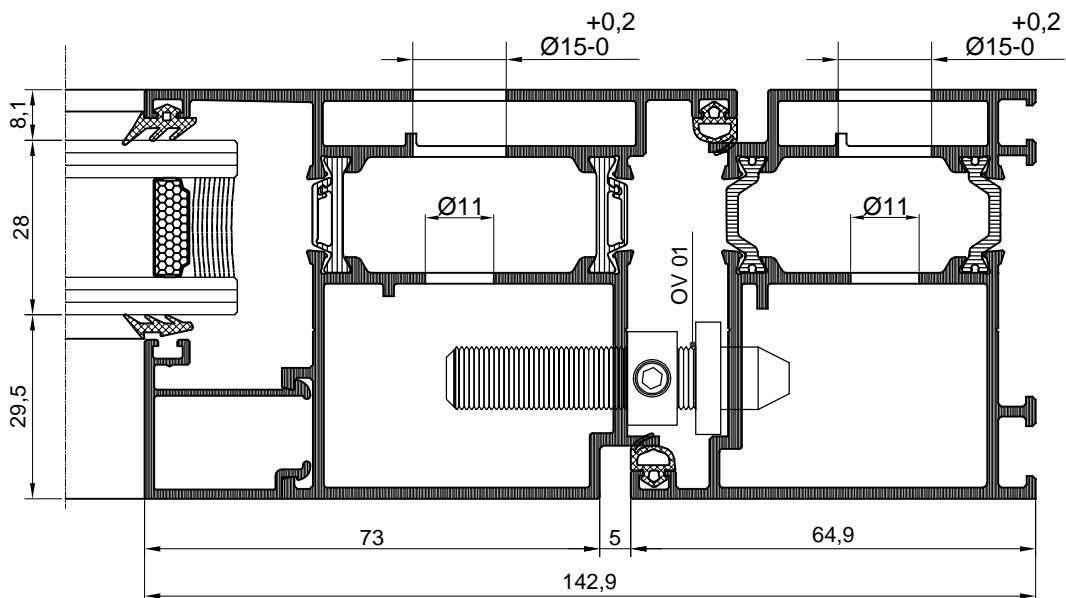
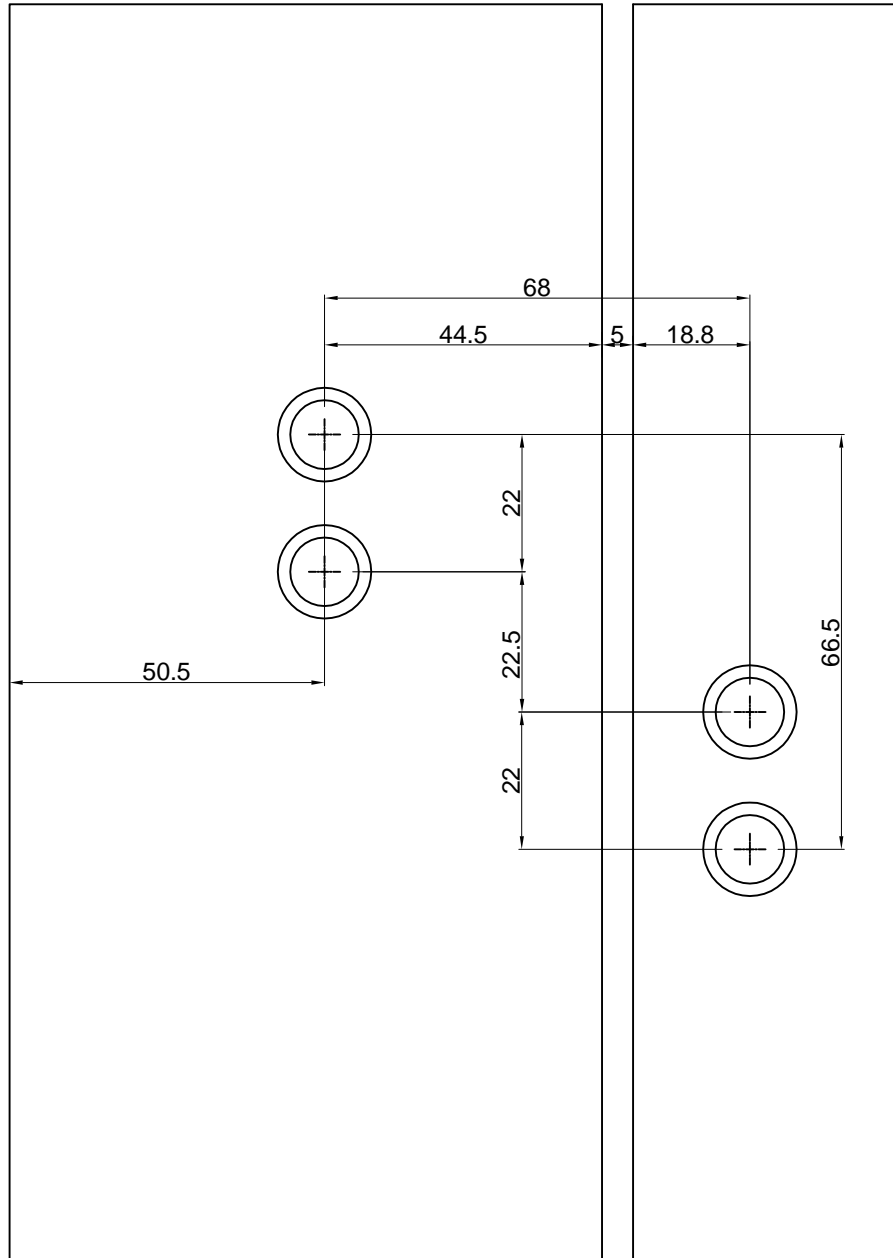




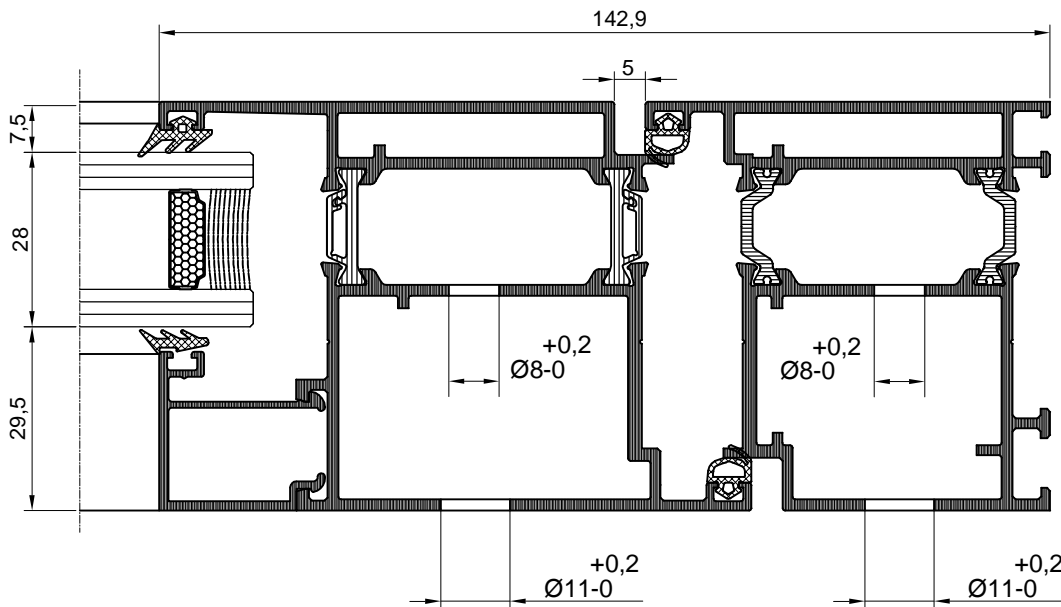
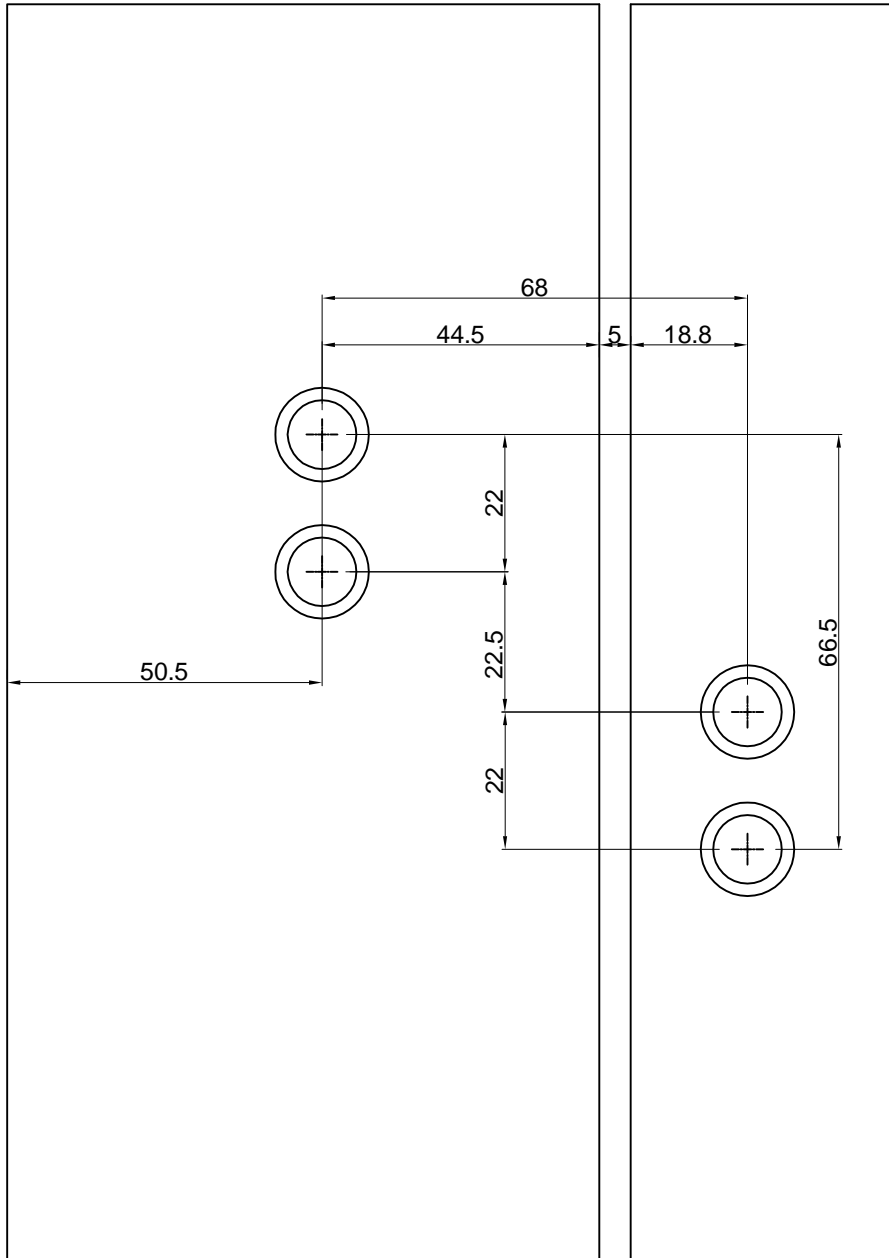
Obrada za baglamu TIP1



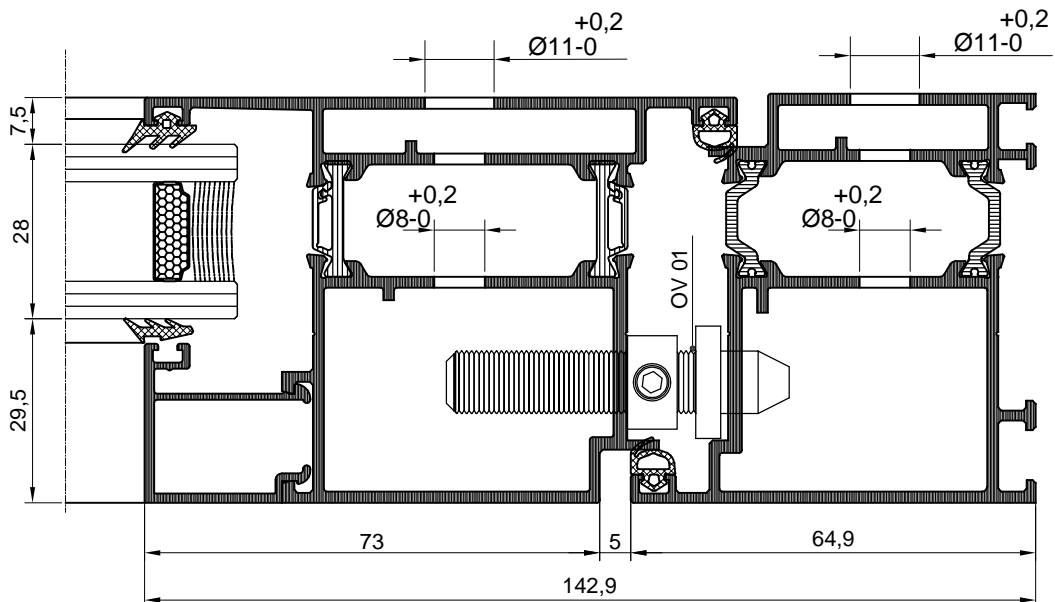
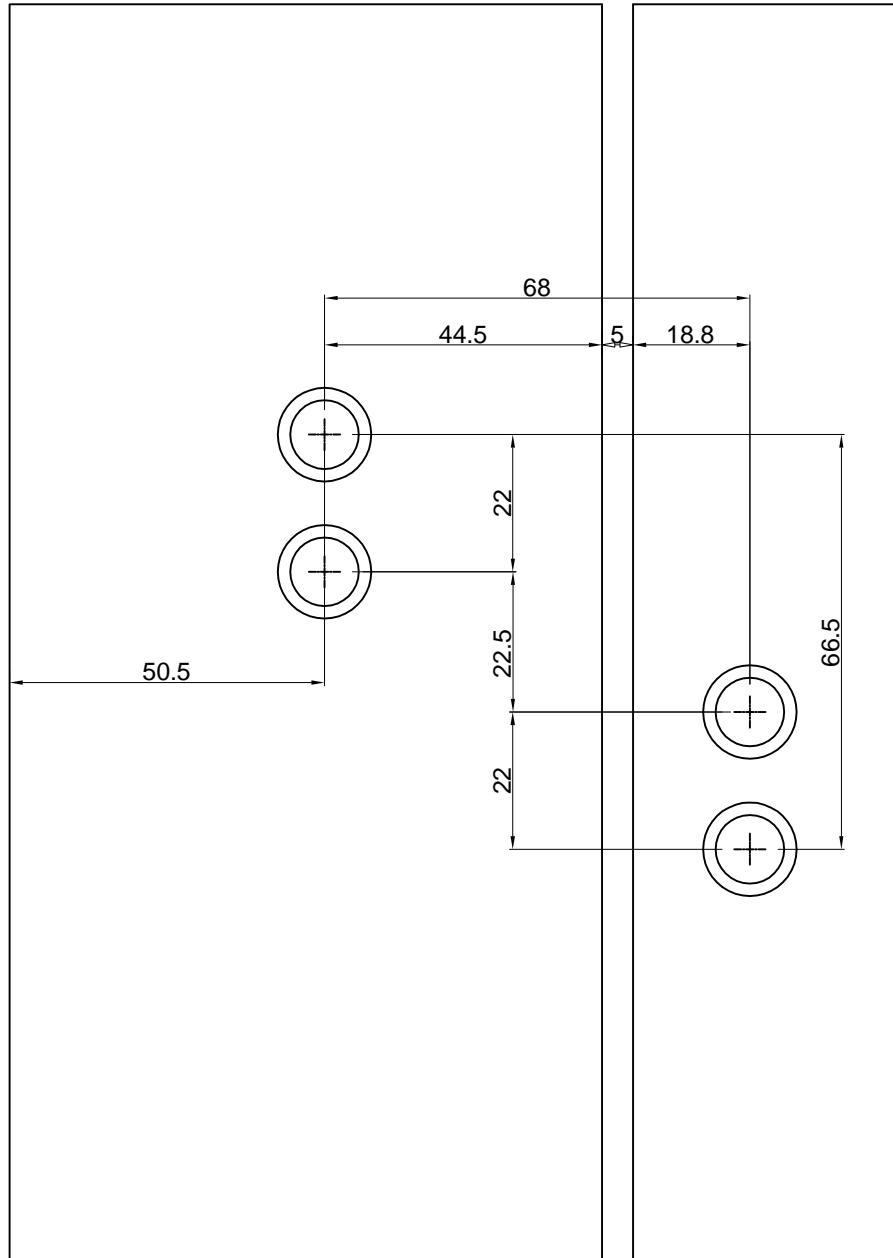
Obrada za baglamu TIP1

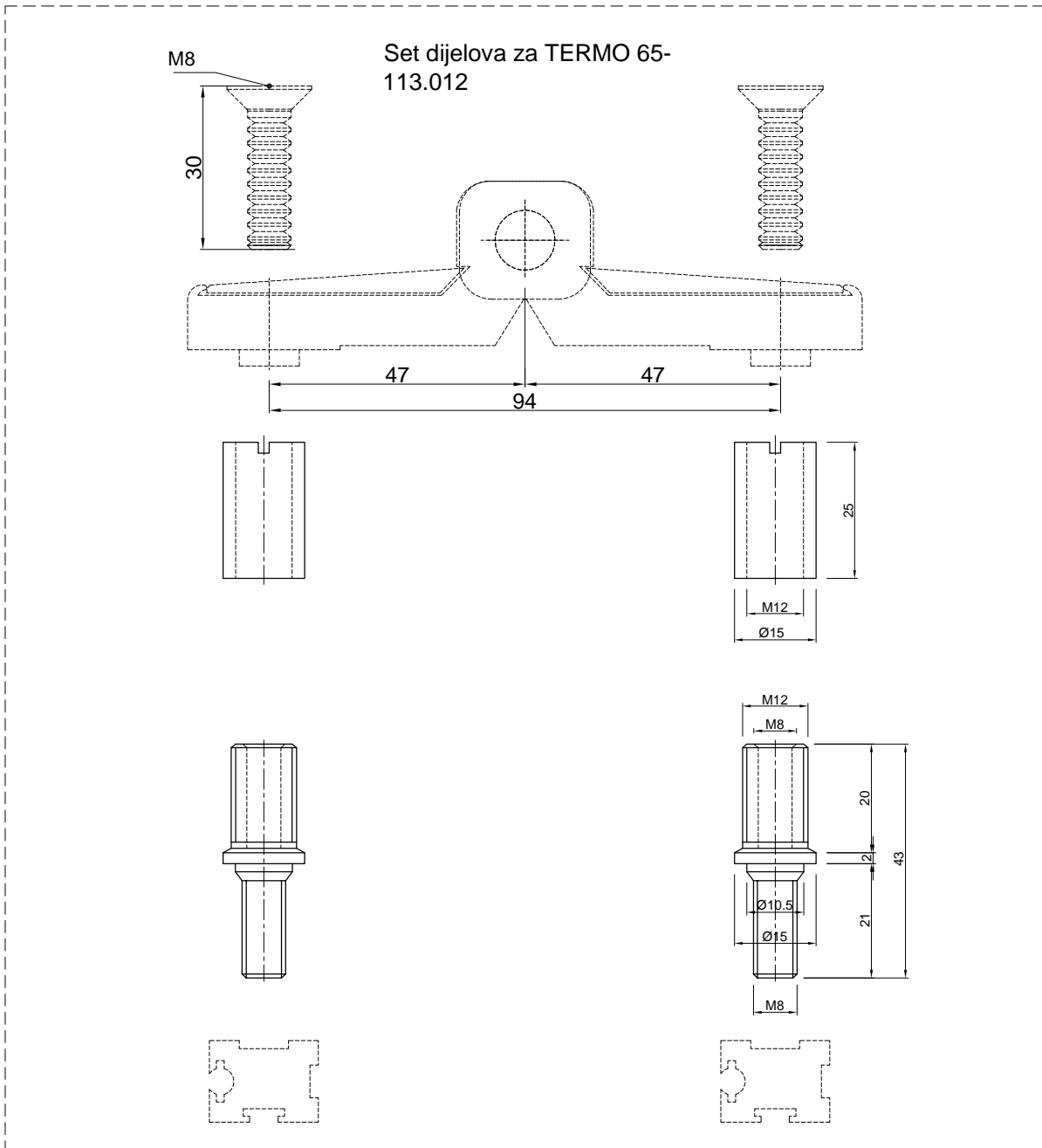
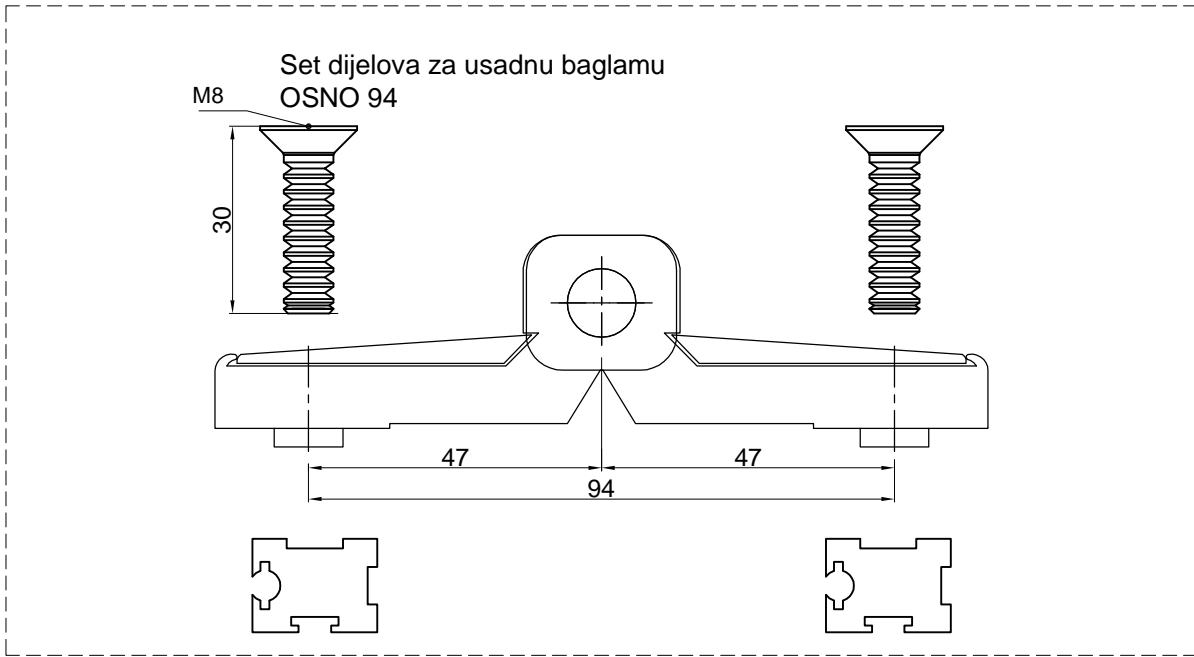


Obrada za baglamu TIP2

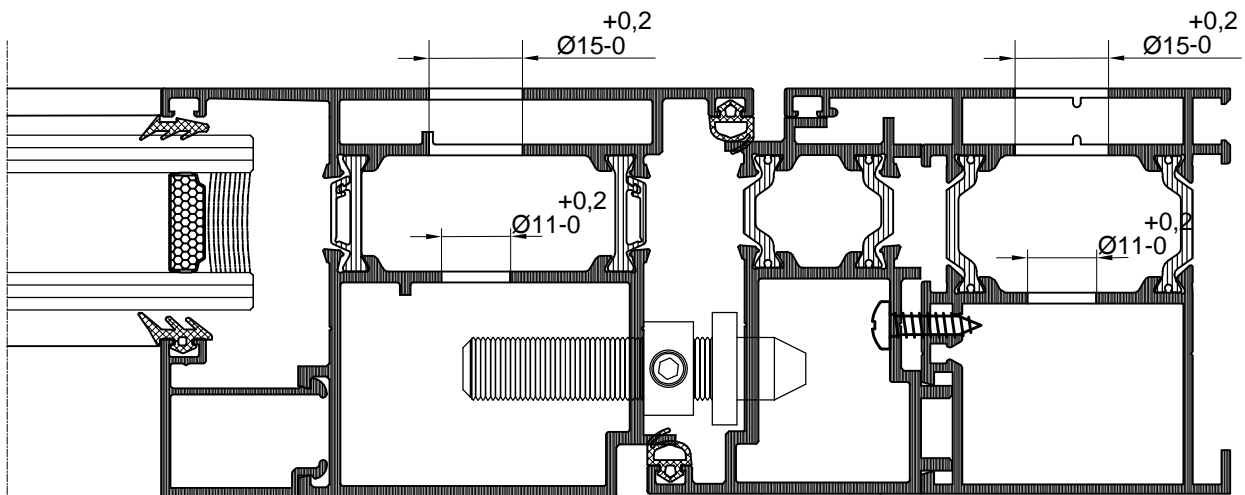
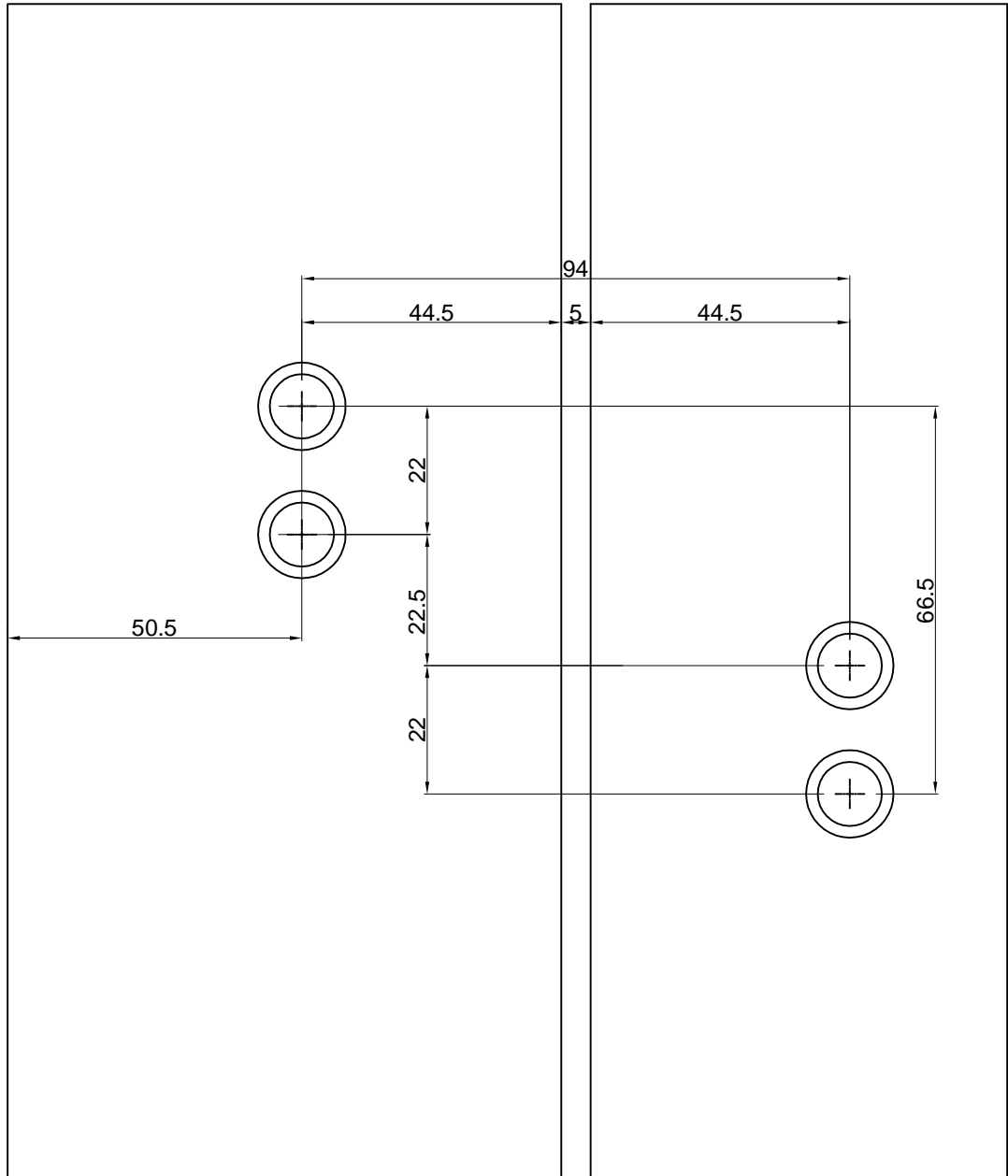


Obrada za baglamu TIP2

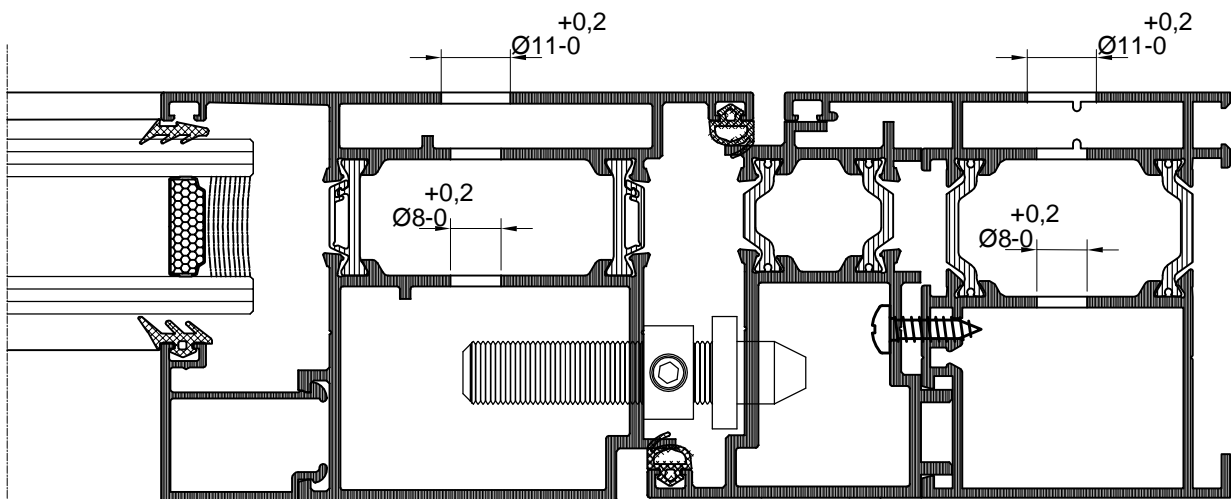
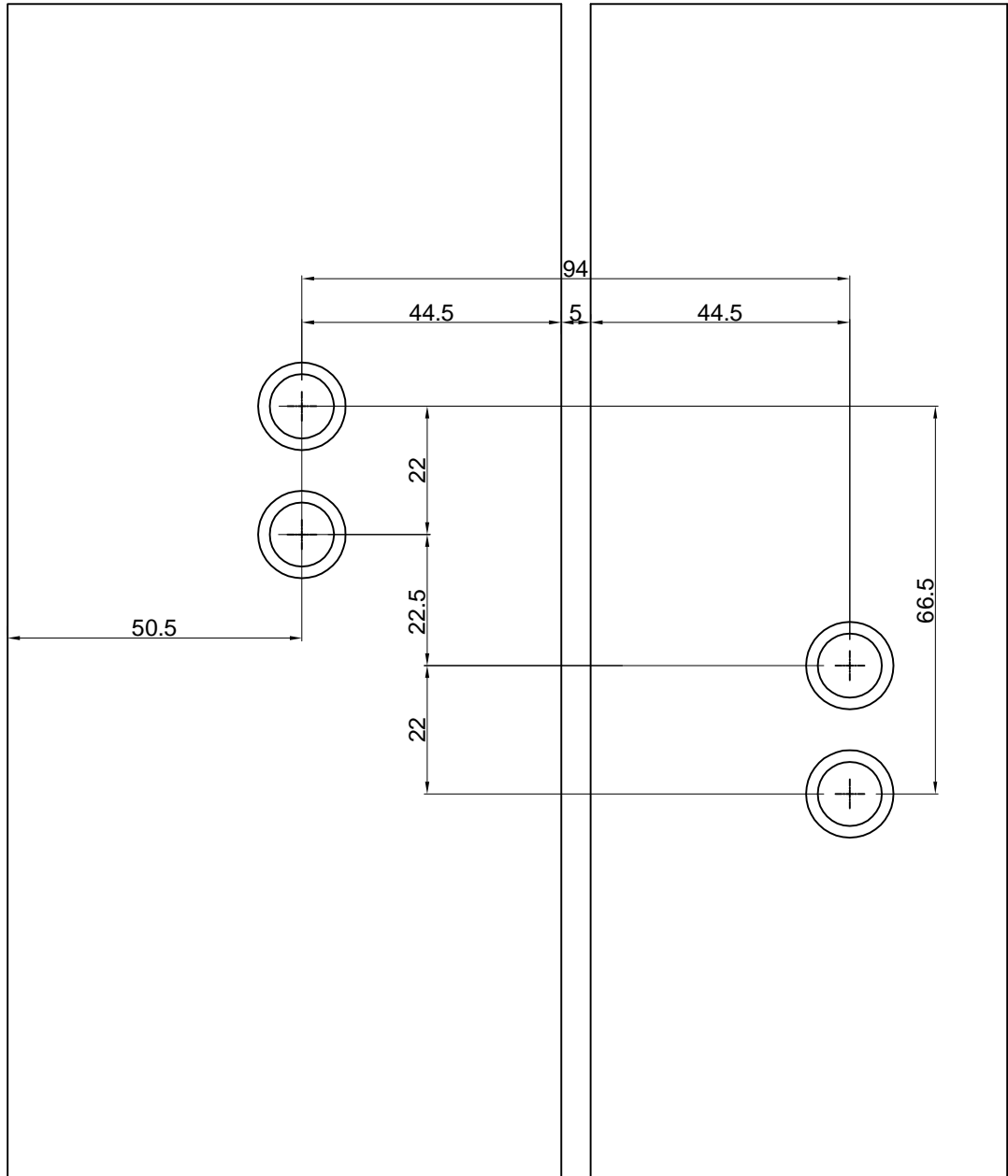


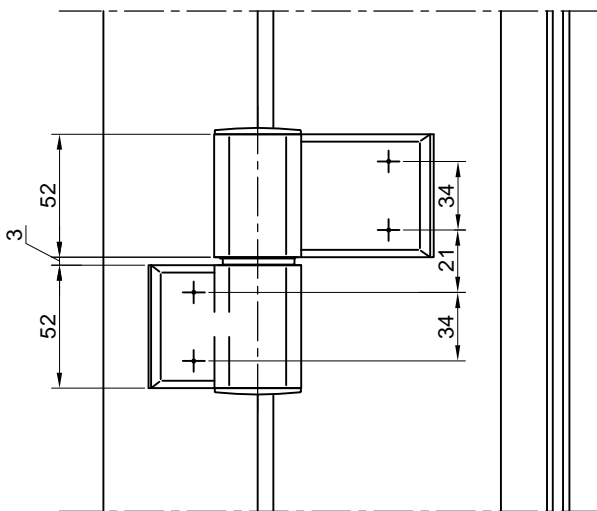
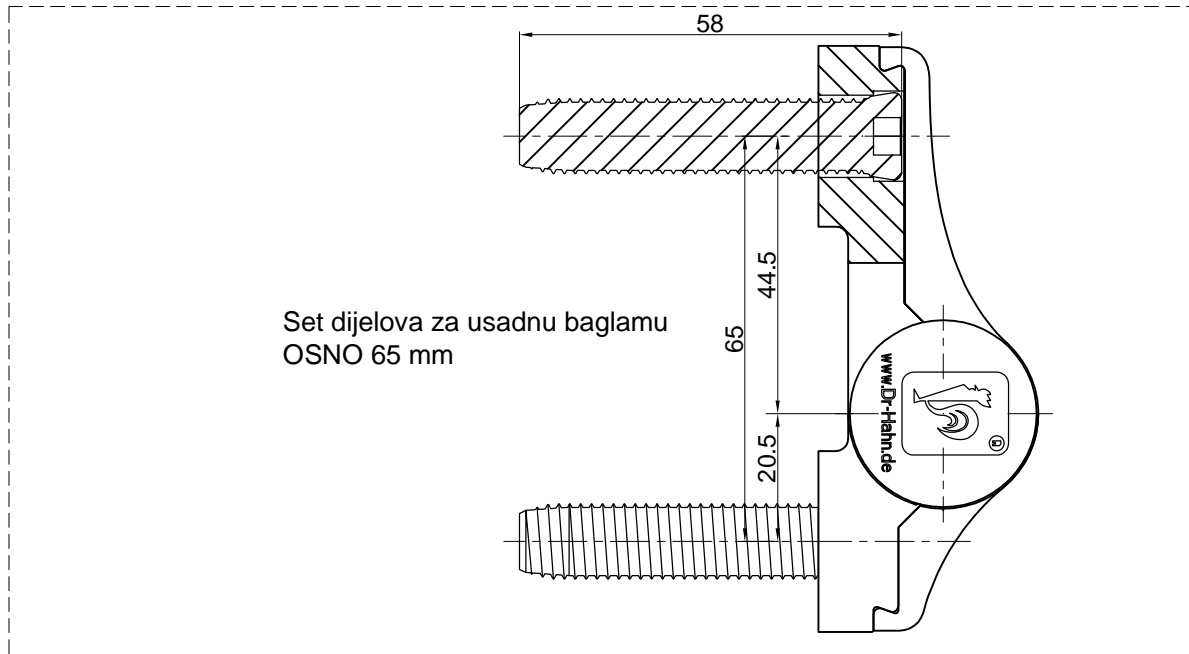


Obrada za baglamu TIP1

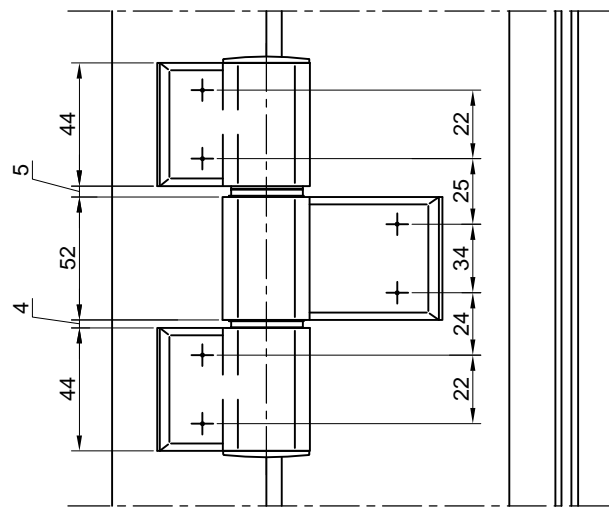


Obrada za baglamu TIP2





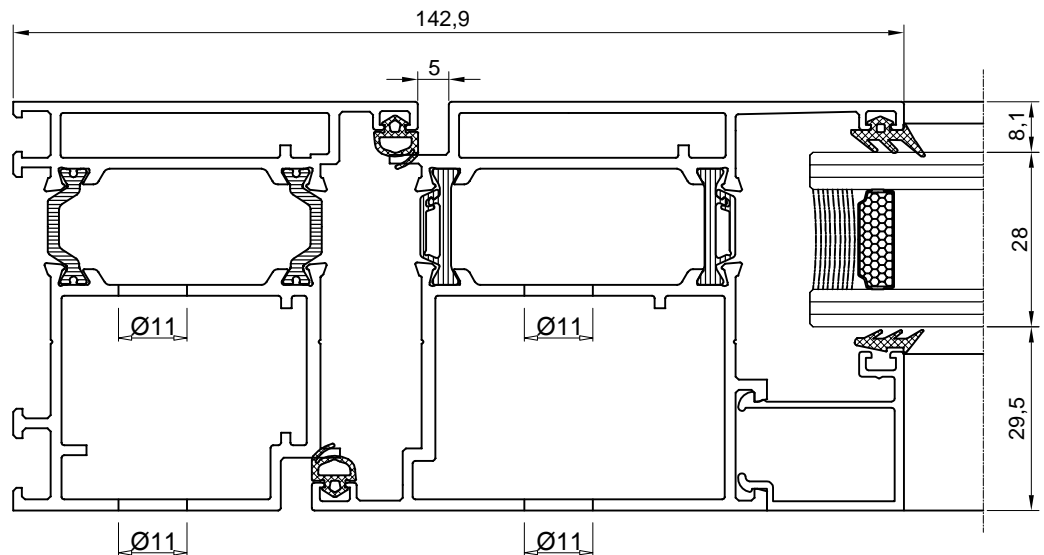
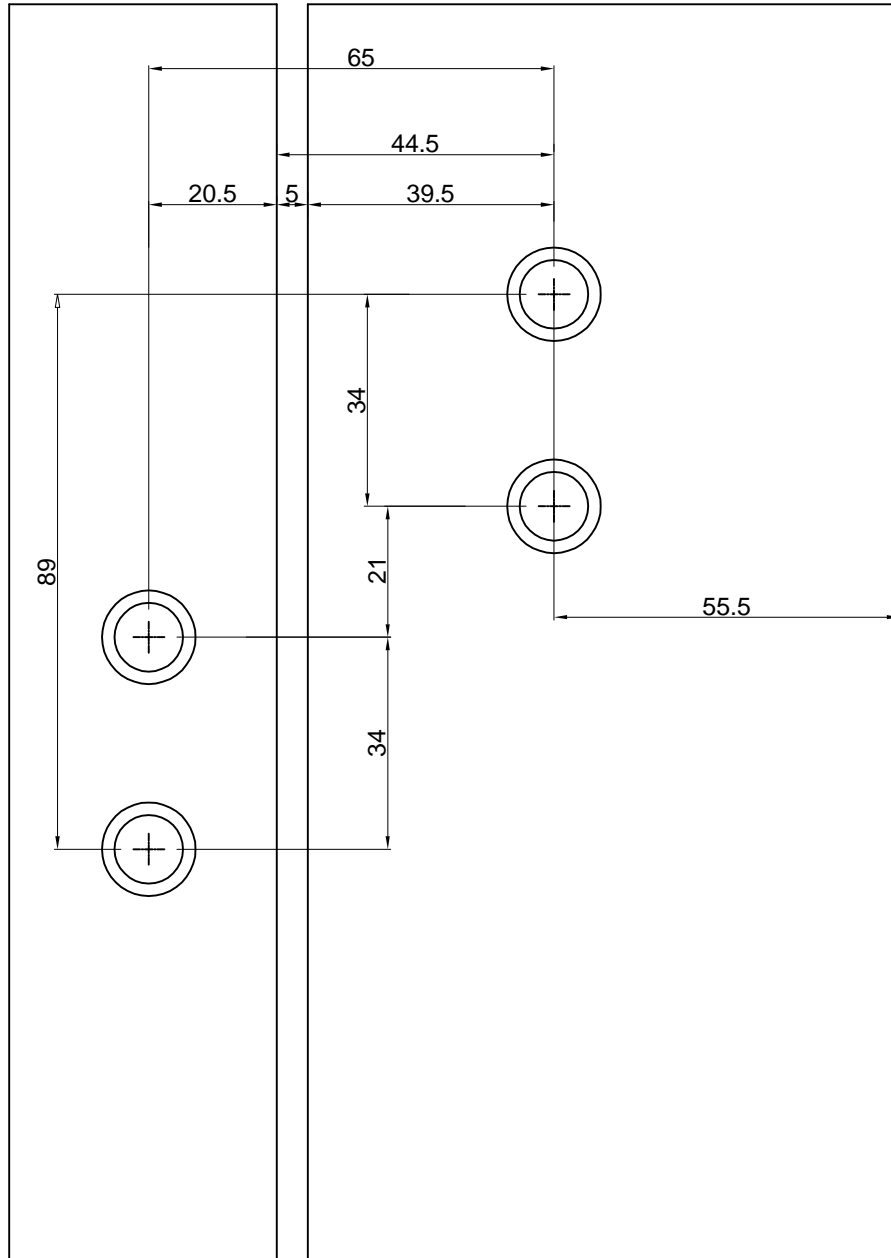
Dvodjelna šarka tipa TB4



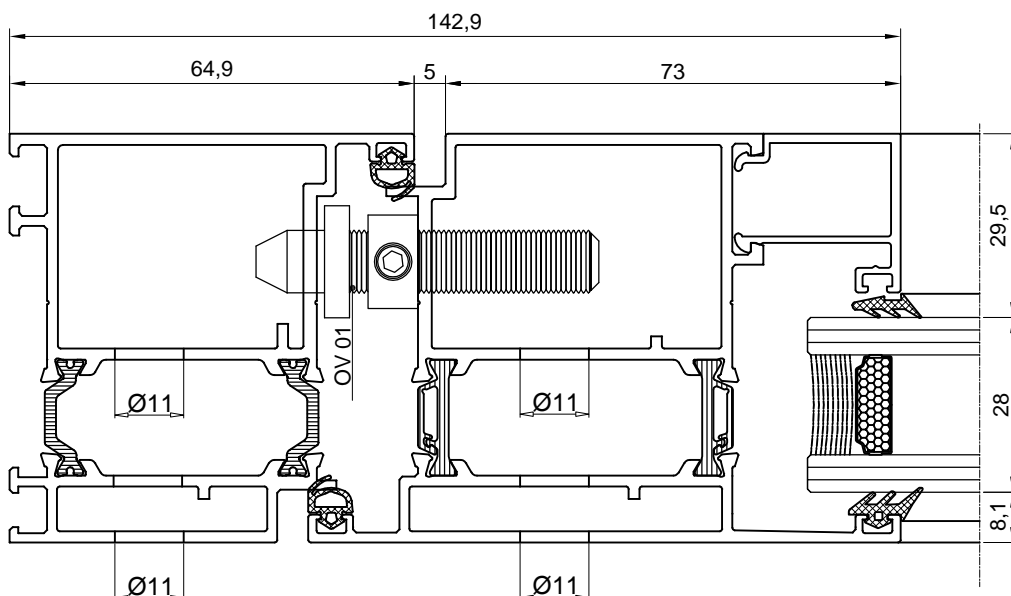
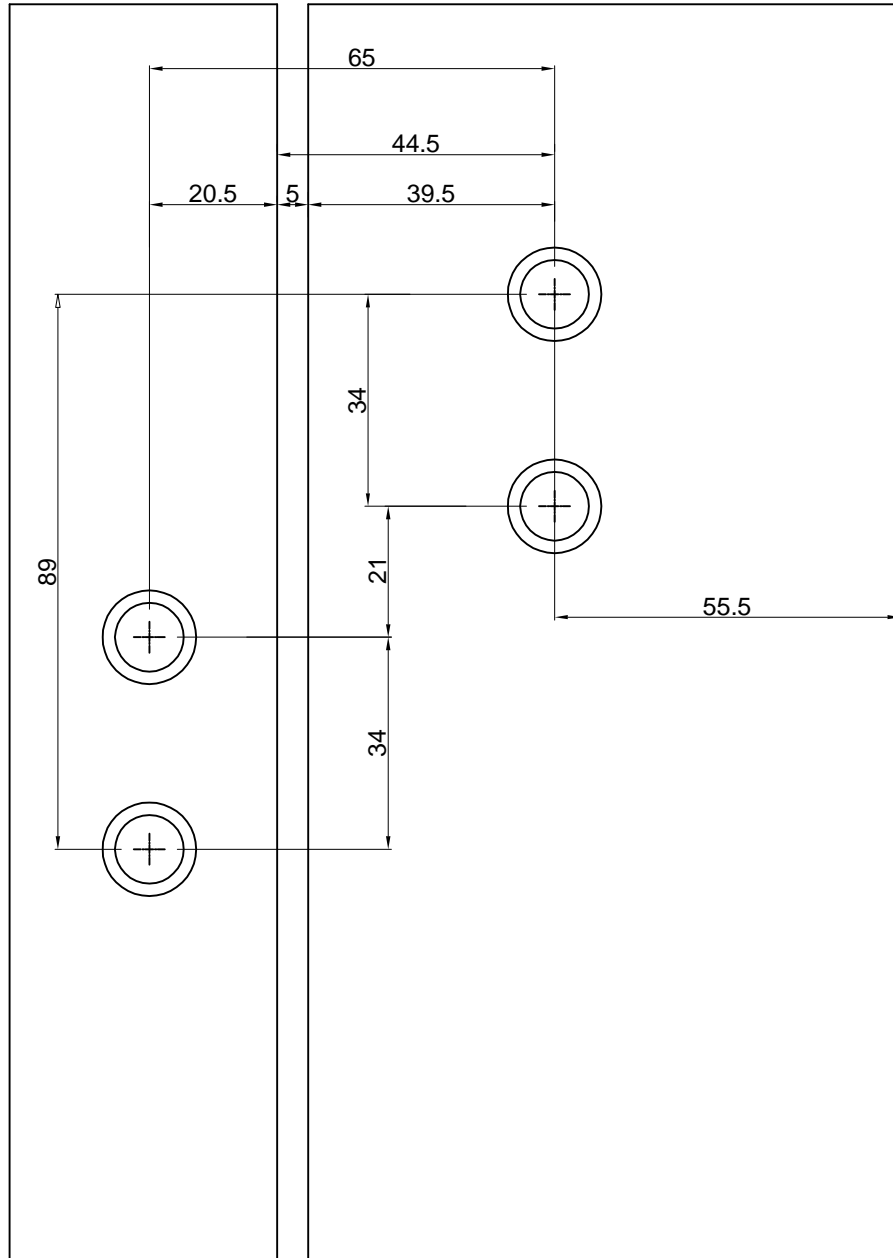
Trodjelna šarka tipa TB4

Rastojanje između vanjskih šarki je 350 mm manje od visine krila. Za visine krila veće od 2200 mm potrebno je staviti dodatnu šarku u sredini krila kako bi se obezbjedilo bolje prijanjanje brtvi na profil rama. Pri proračunu šarki nisu uzeta u obzir opterećenja koja nastaju na vratima koja su od javnog karaktera (škole, bolnice i sl.), niti vrata na koja se ugrađuju sistemi za automatsko otvaranje i zatvaranje. Ukoliko imate namjeru koristiti vrata za takvu namjenu molimo vas da nam se obratite kako bi dobili odgovarajući raspored kao i vrstu šarki.

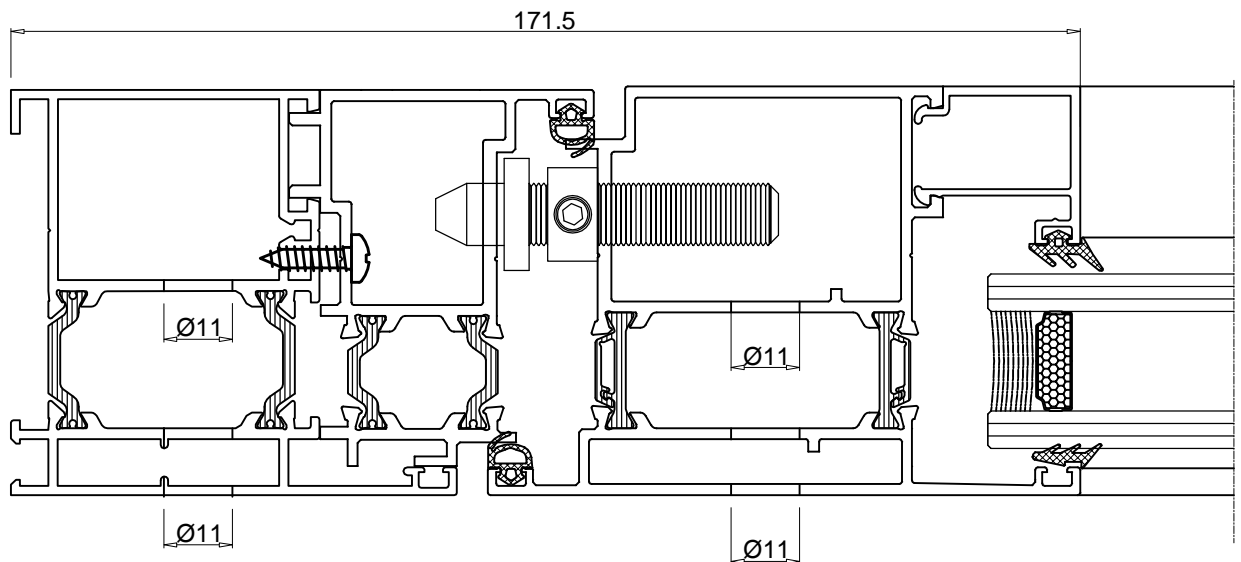
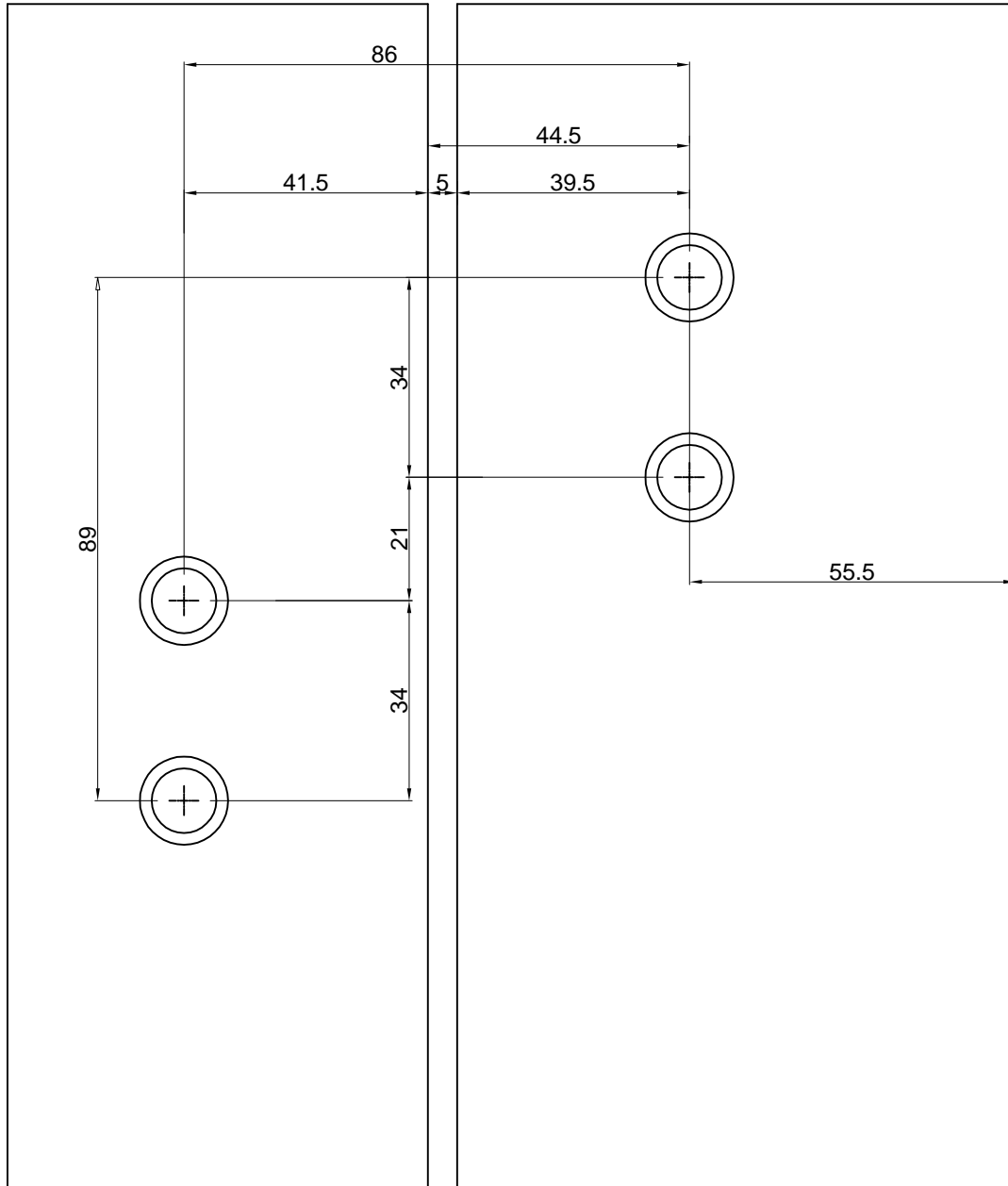
Obrada za baglamu TIP DR.HAHN TB4 (dvodjelna)



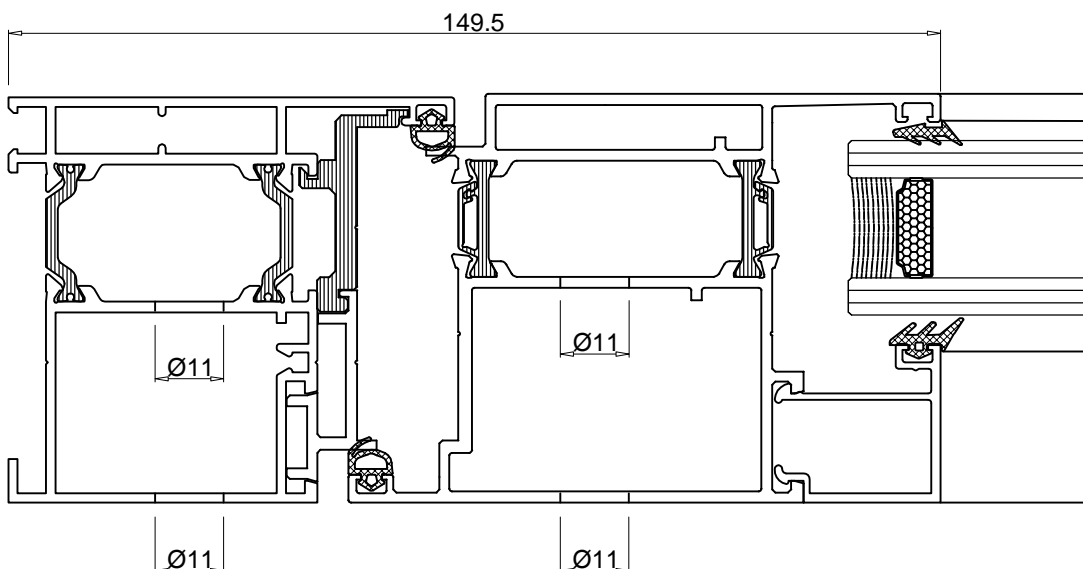
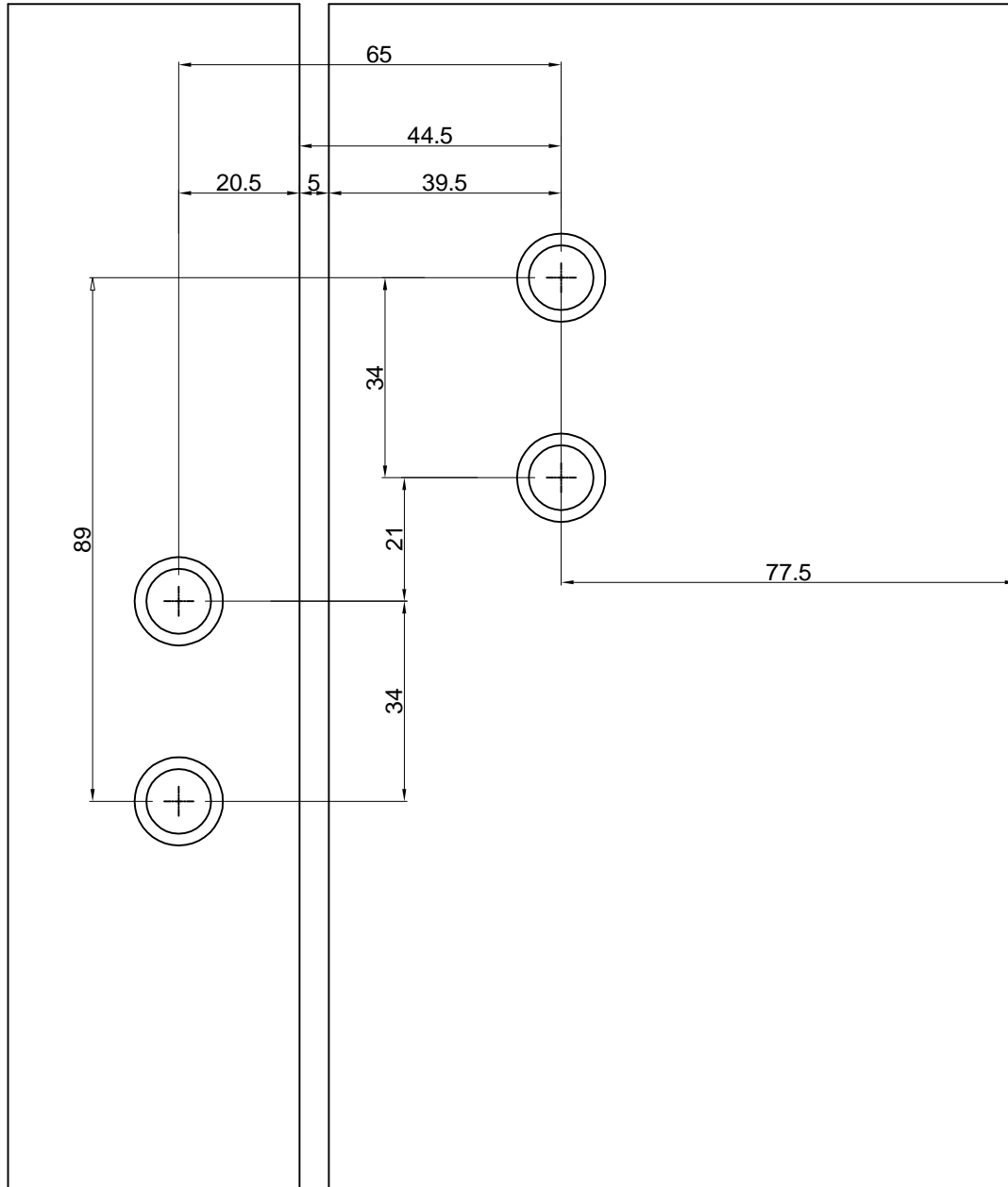
Obrada za baglamu TIP DR.HAHN TB4 (dvodjelna)



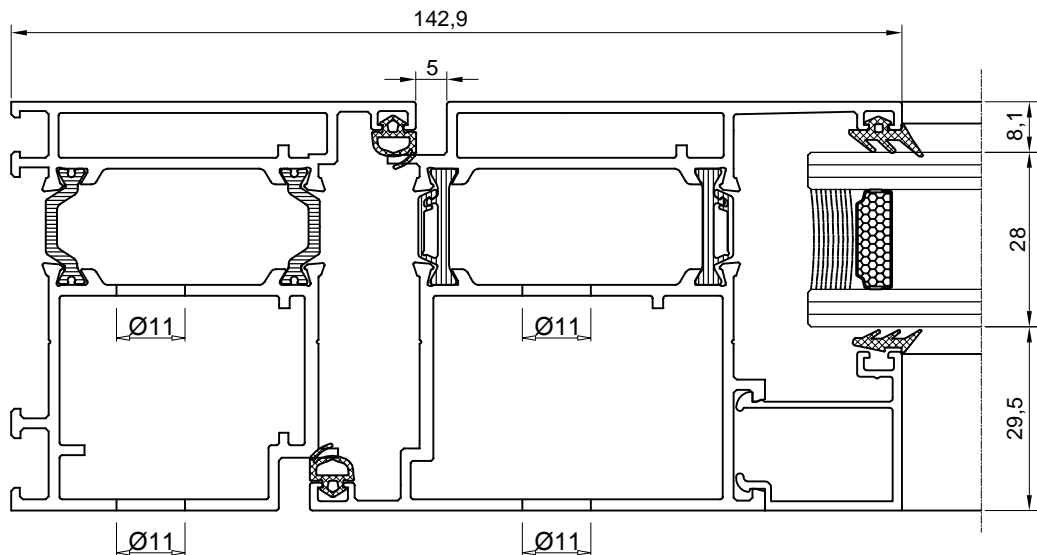
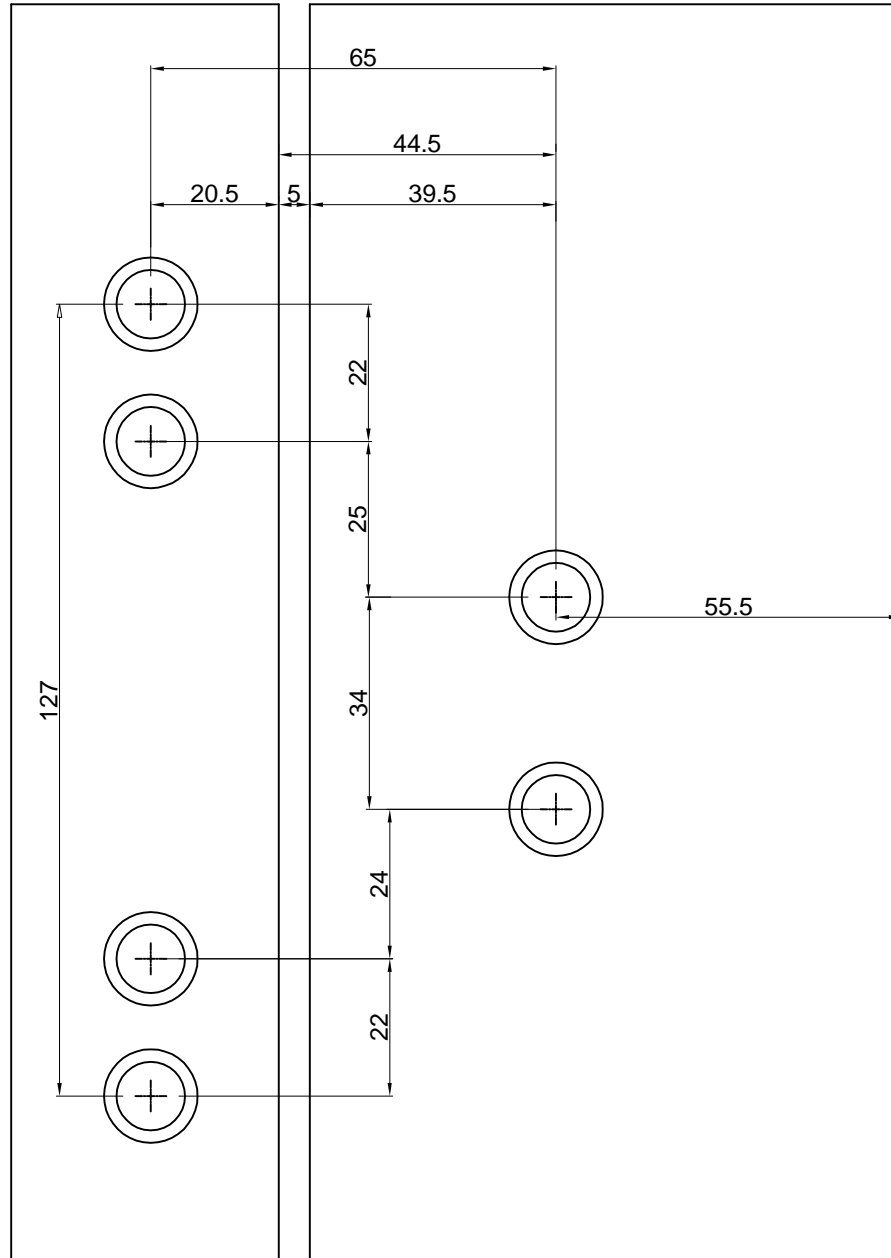
Obrada za baglamu TIP DR.HAHN TB4 (dvodjelna)



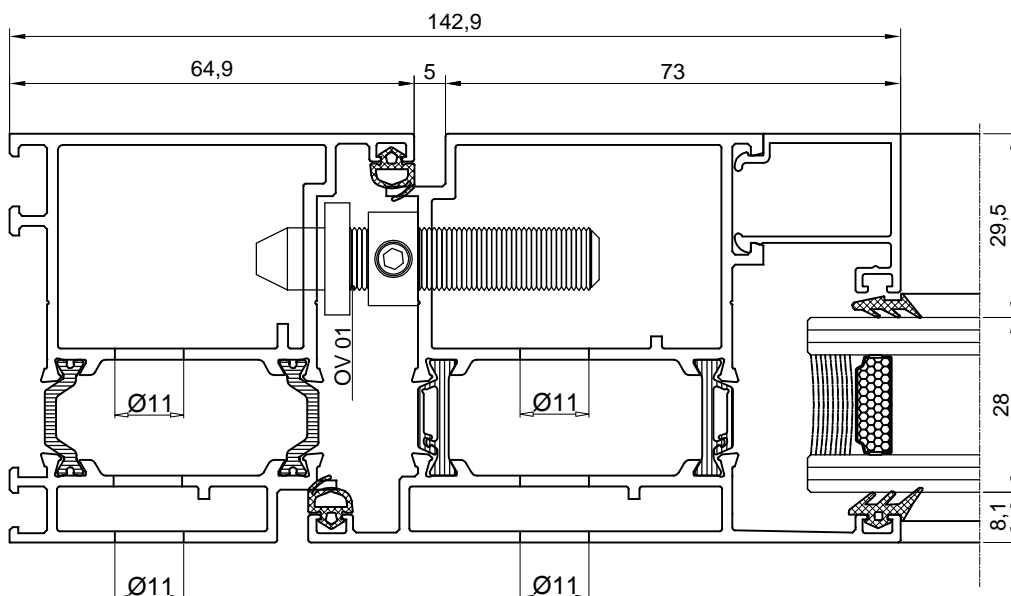
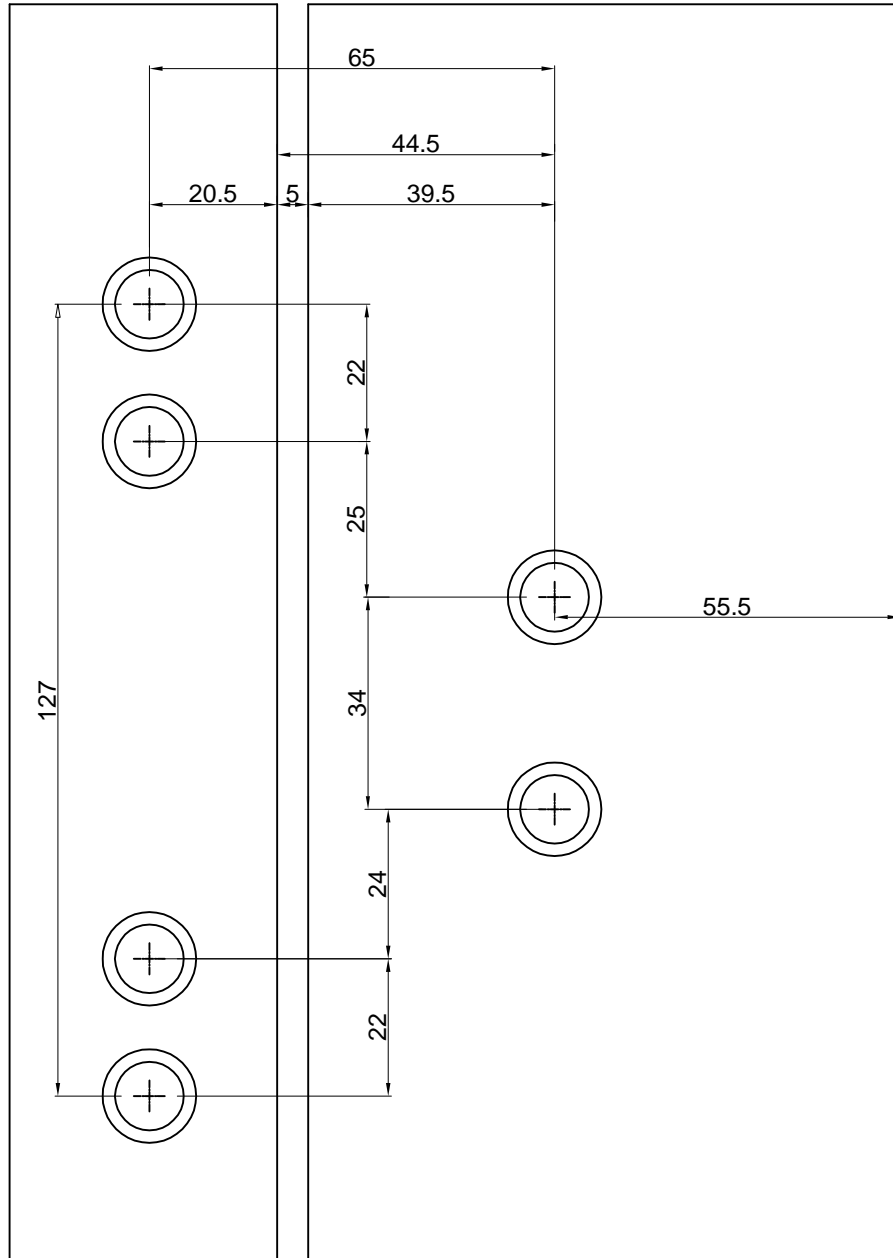
Obrada za baglamu TIP DR.HAHN TB4 (dvodjelna)

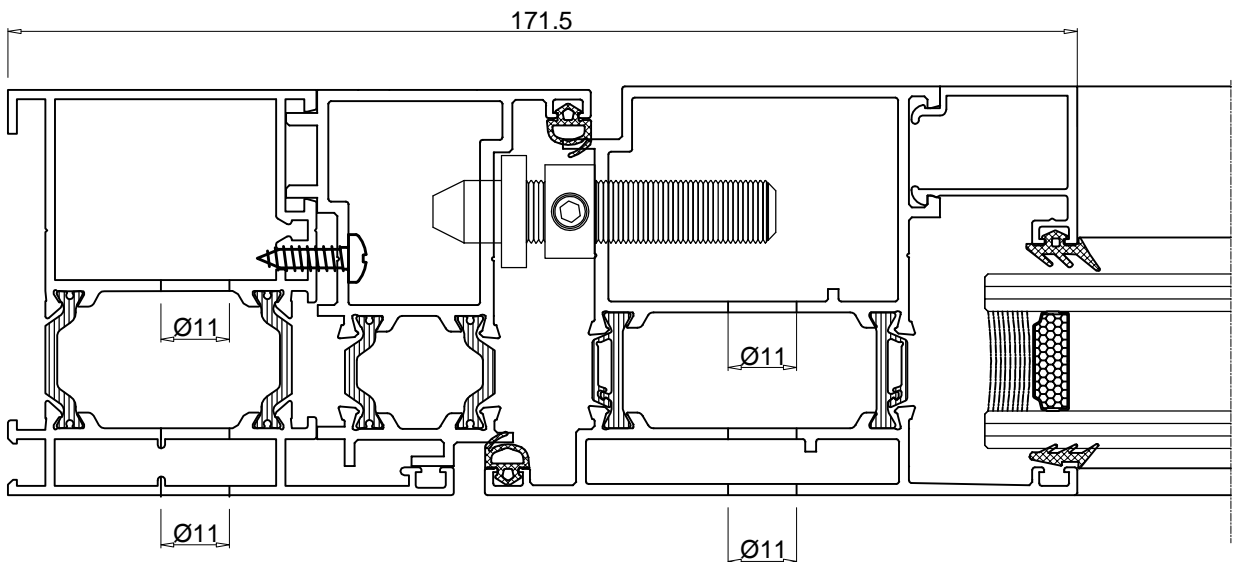
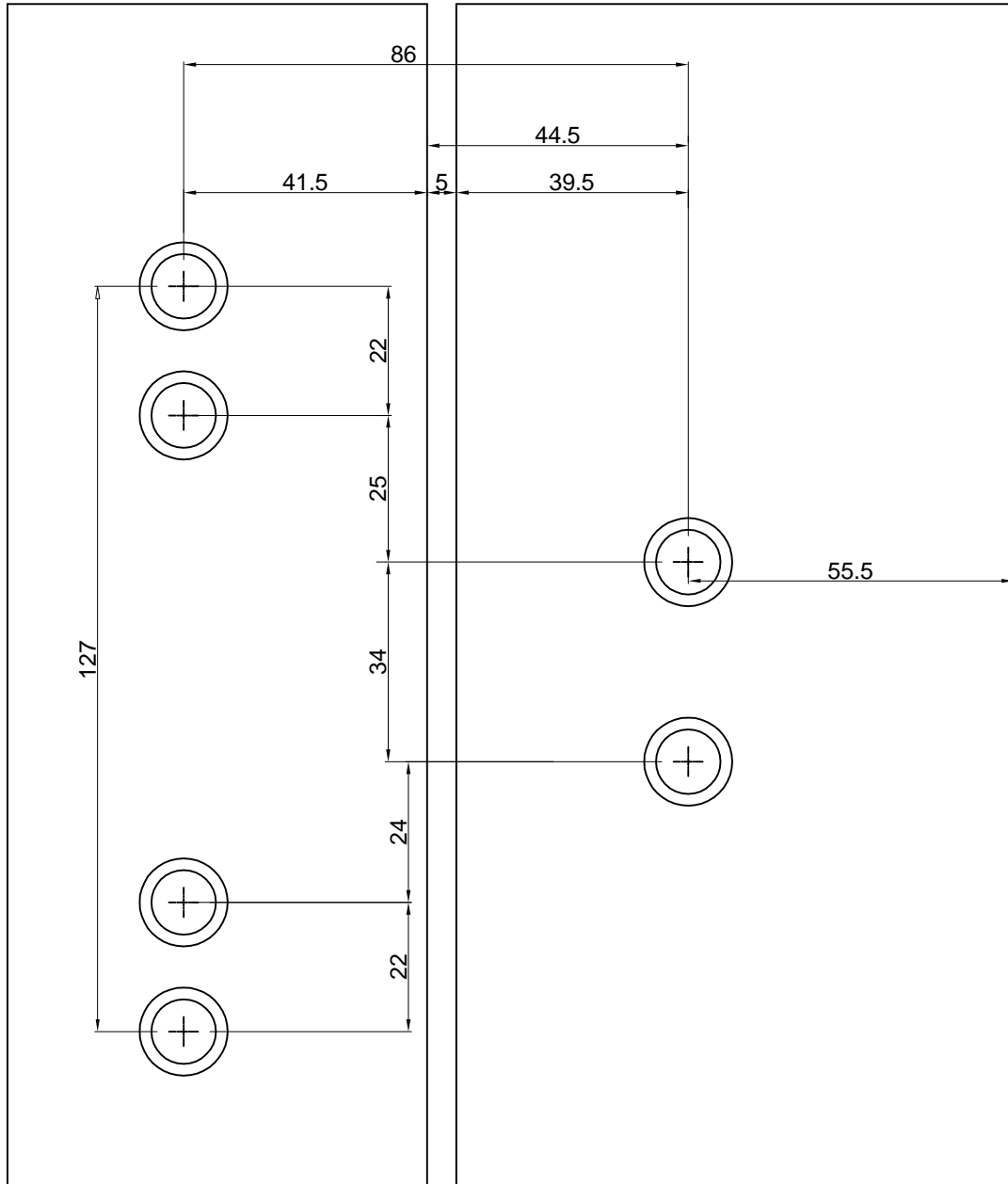


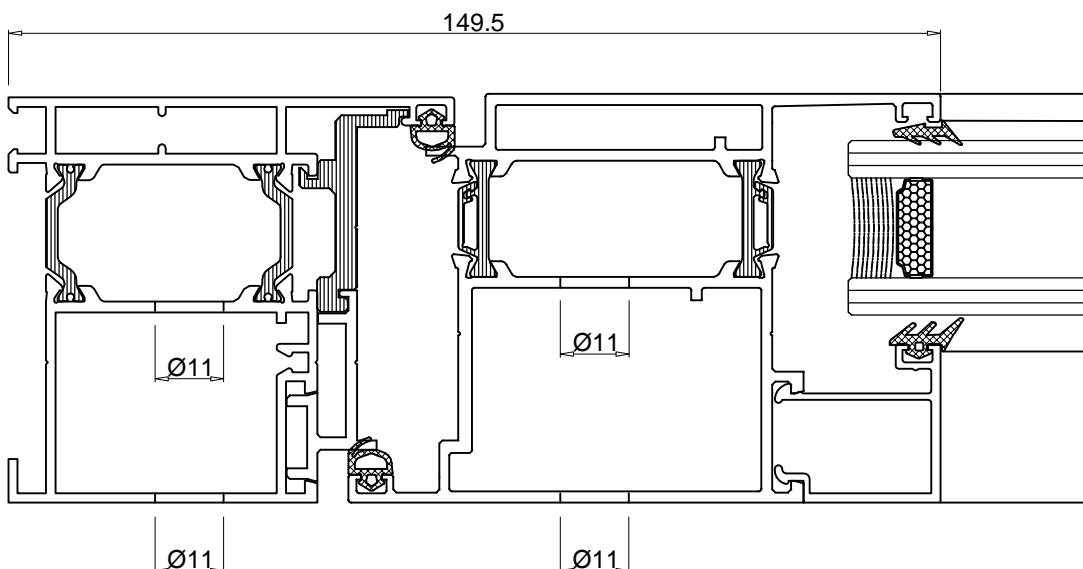
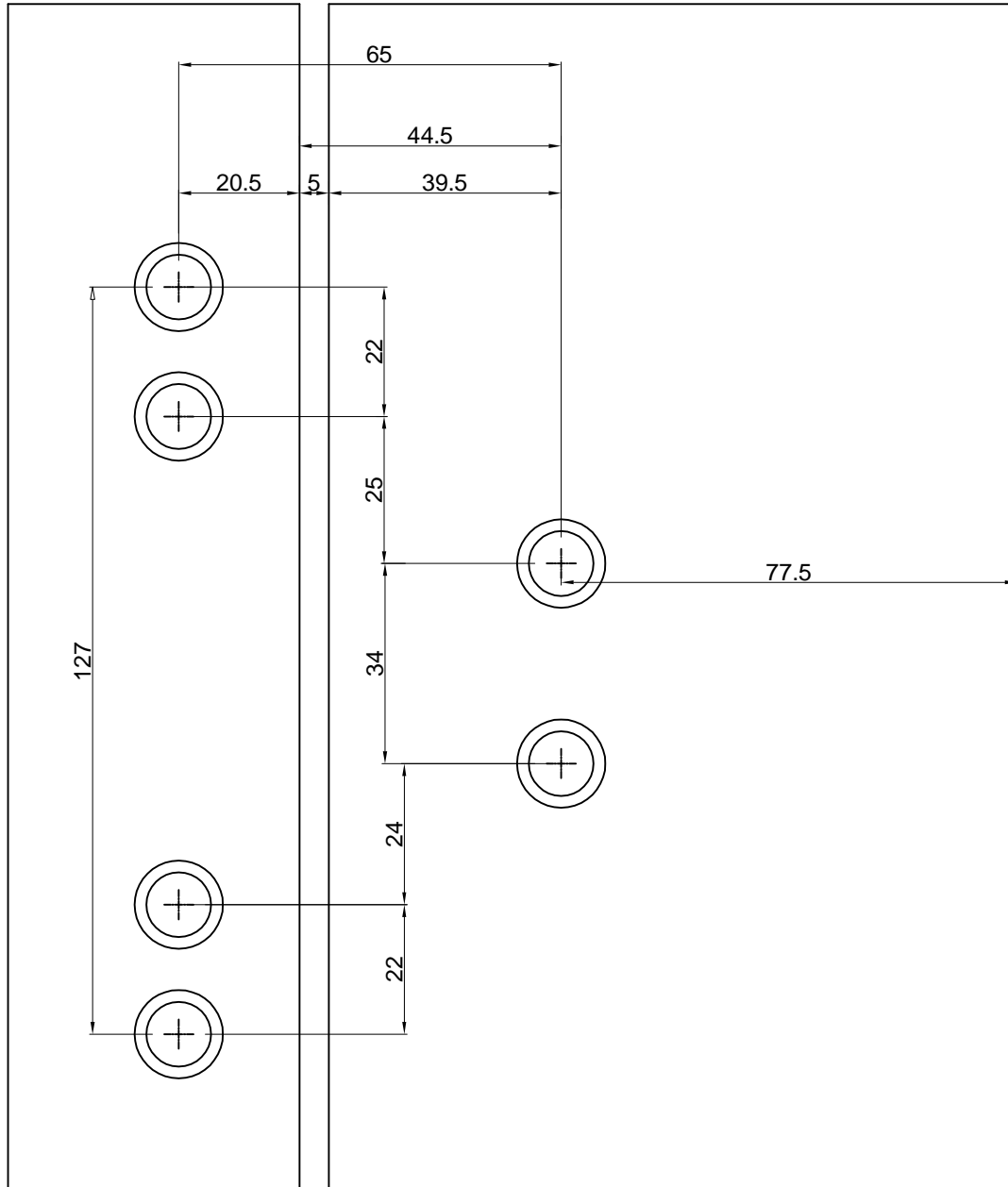
Obrada za baglamu TIP DR.HAHN TB4 (trodjelna)



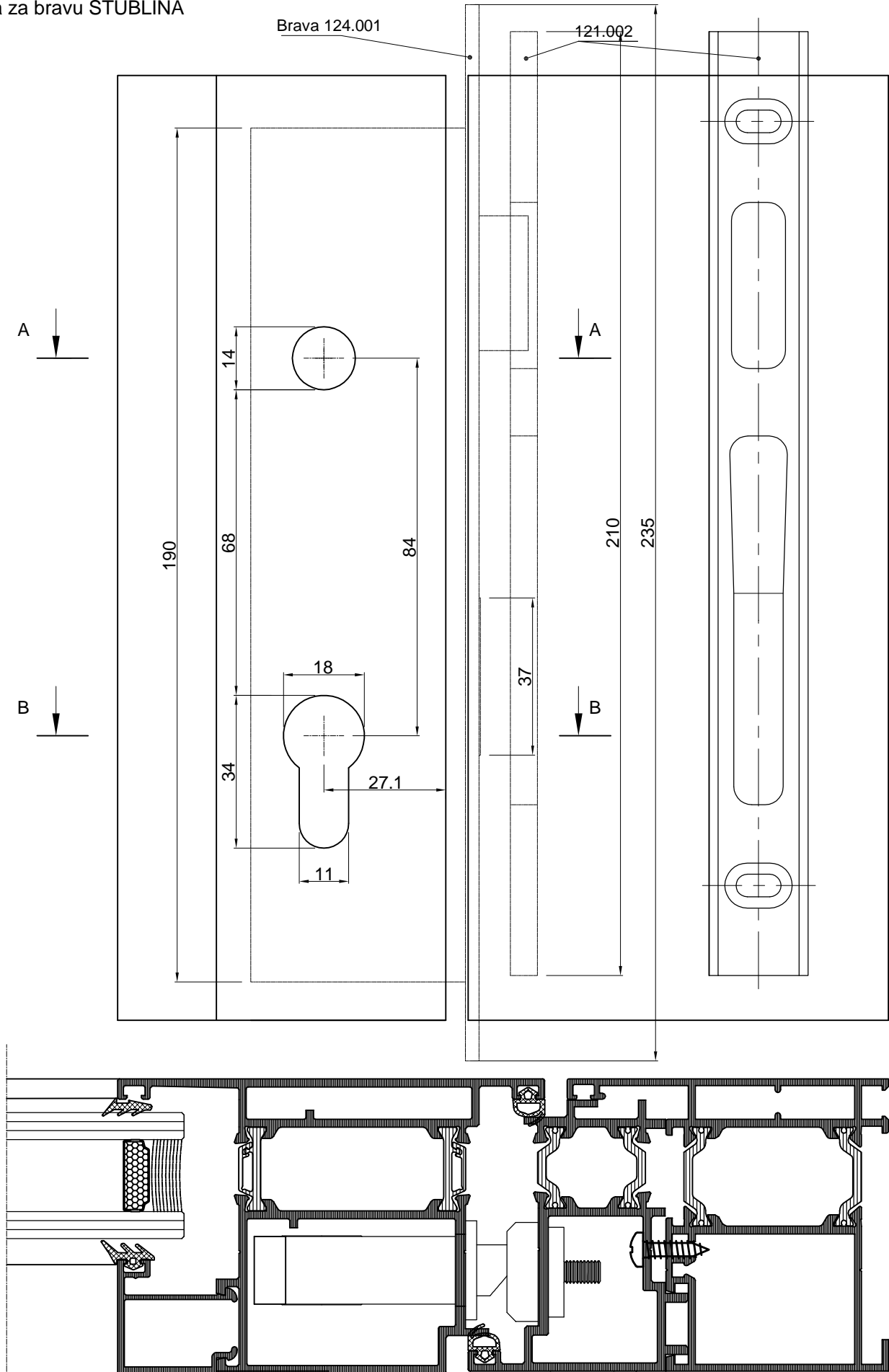
Obrada za baglamu TIP1



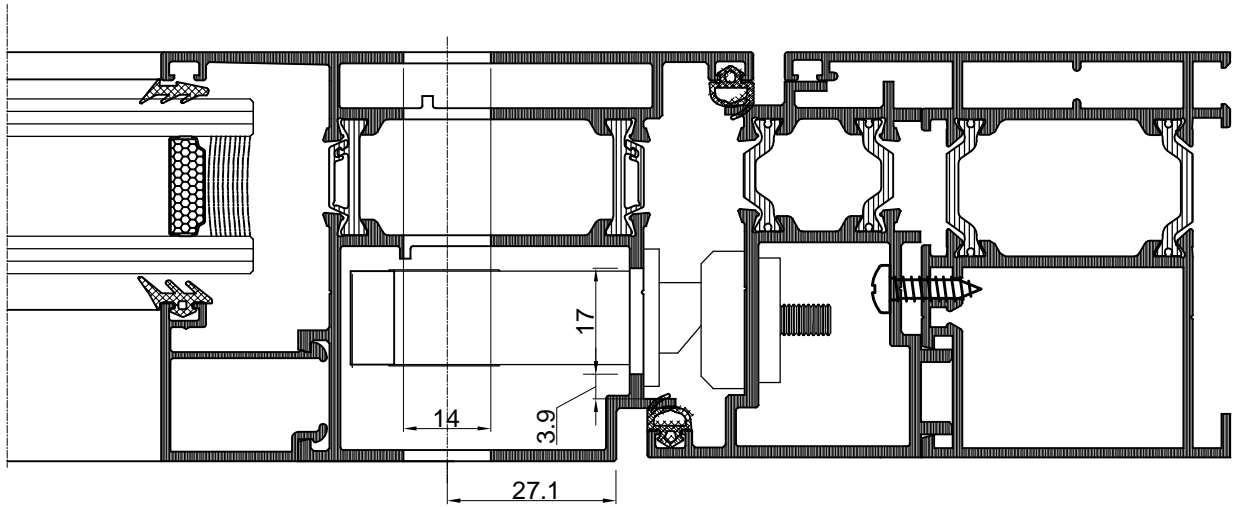




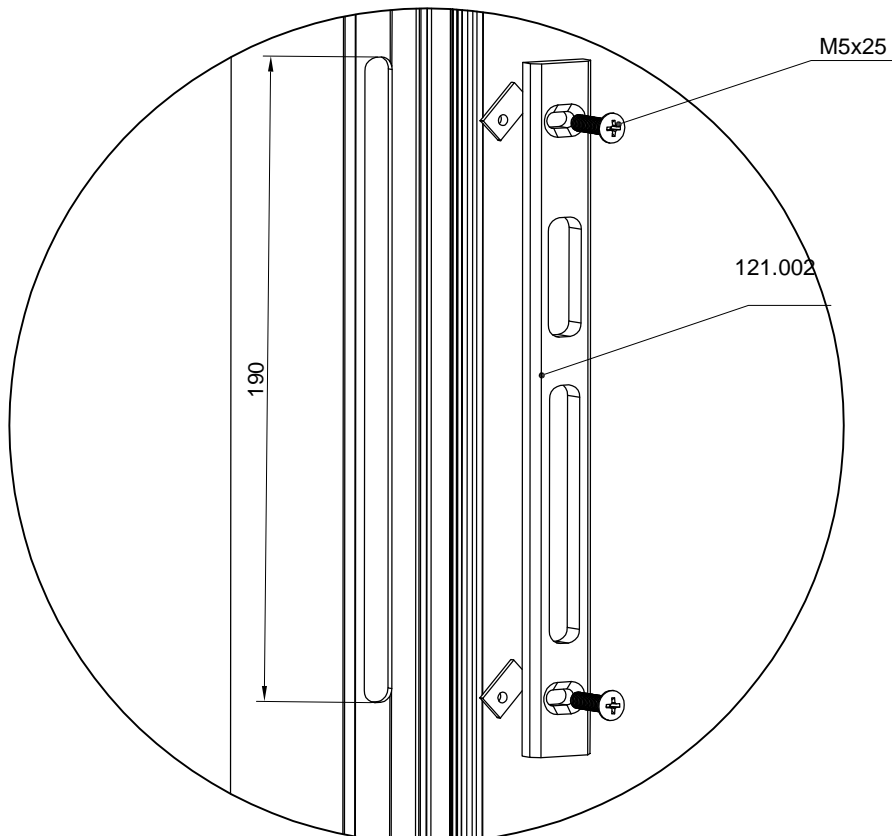
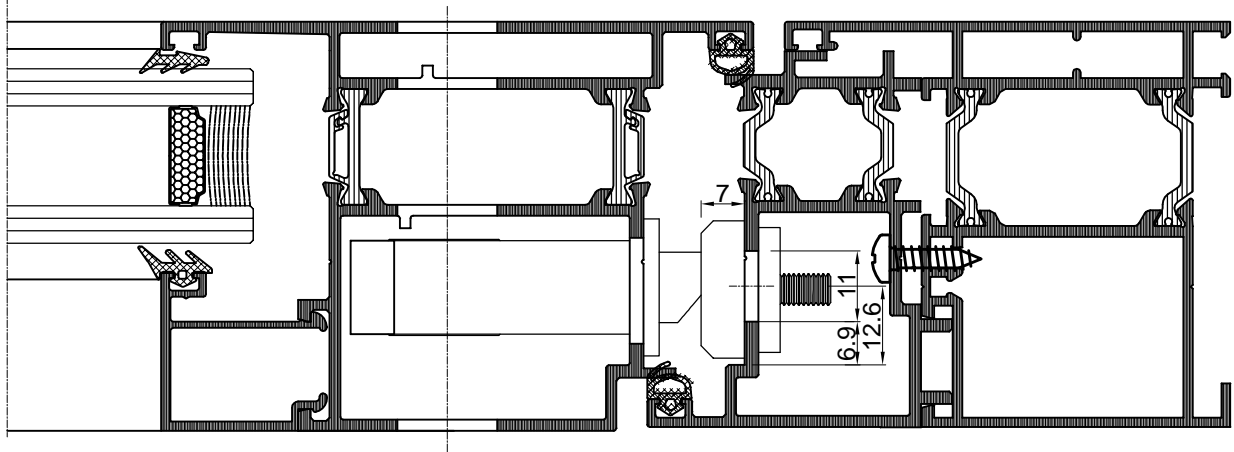
Obrada za bravu STUBLINA



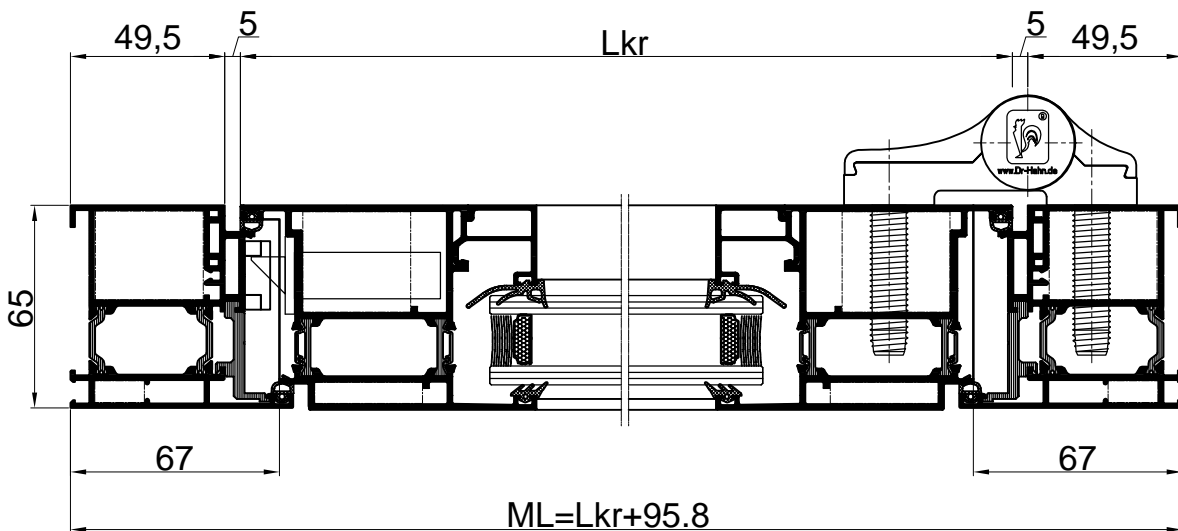
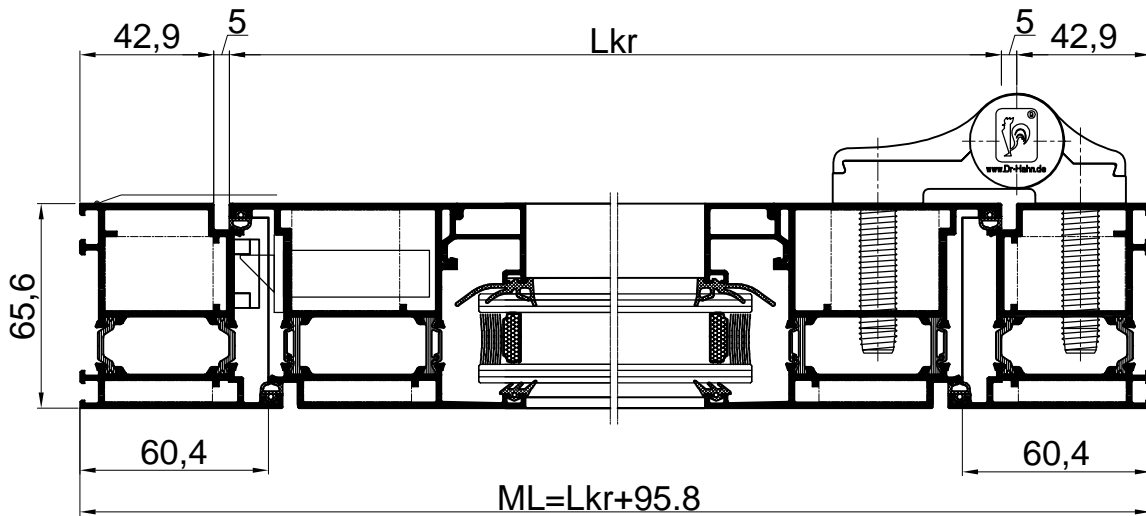
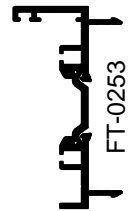
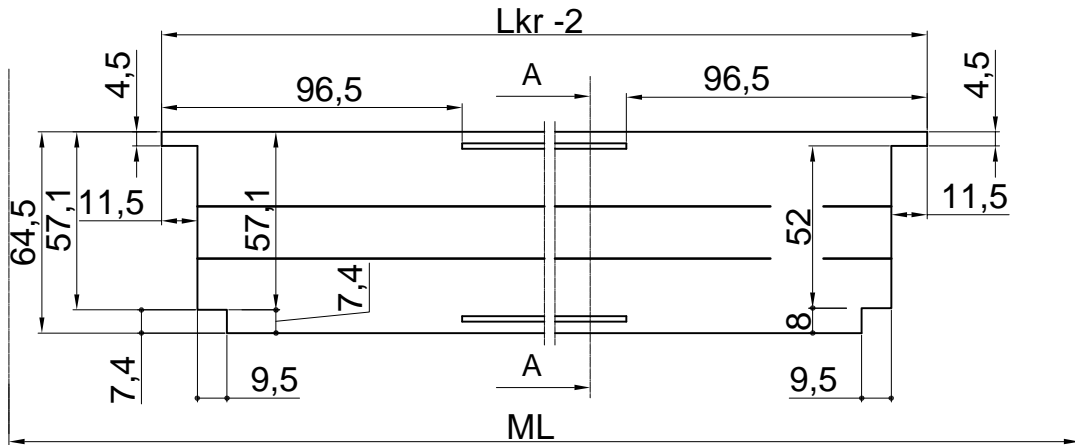
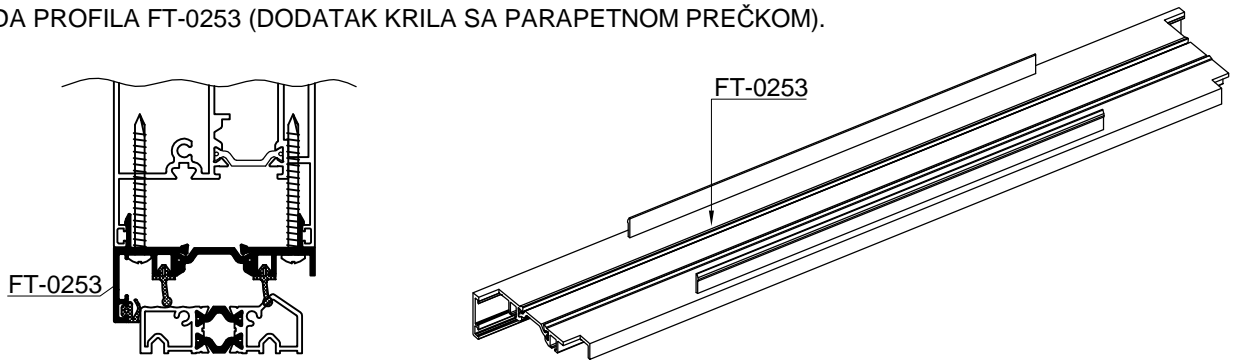
PRESJEK A-A
OBRADA PROFILA ZA ŠILD BRAVE



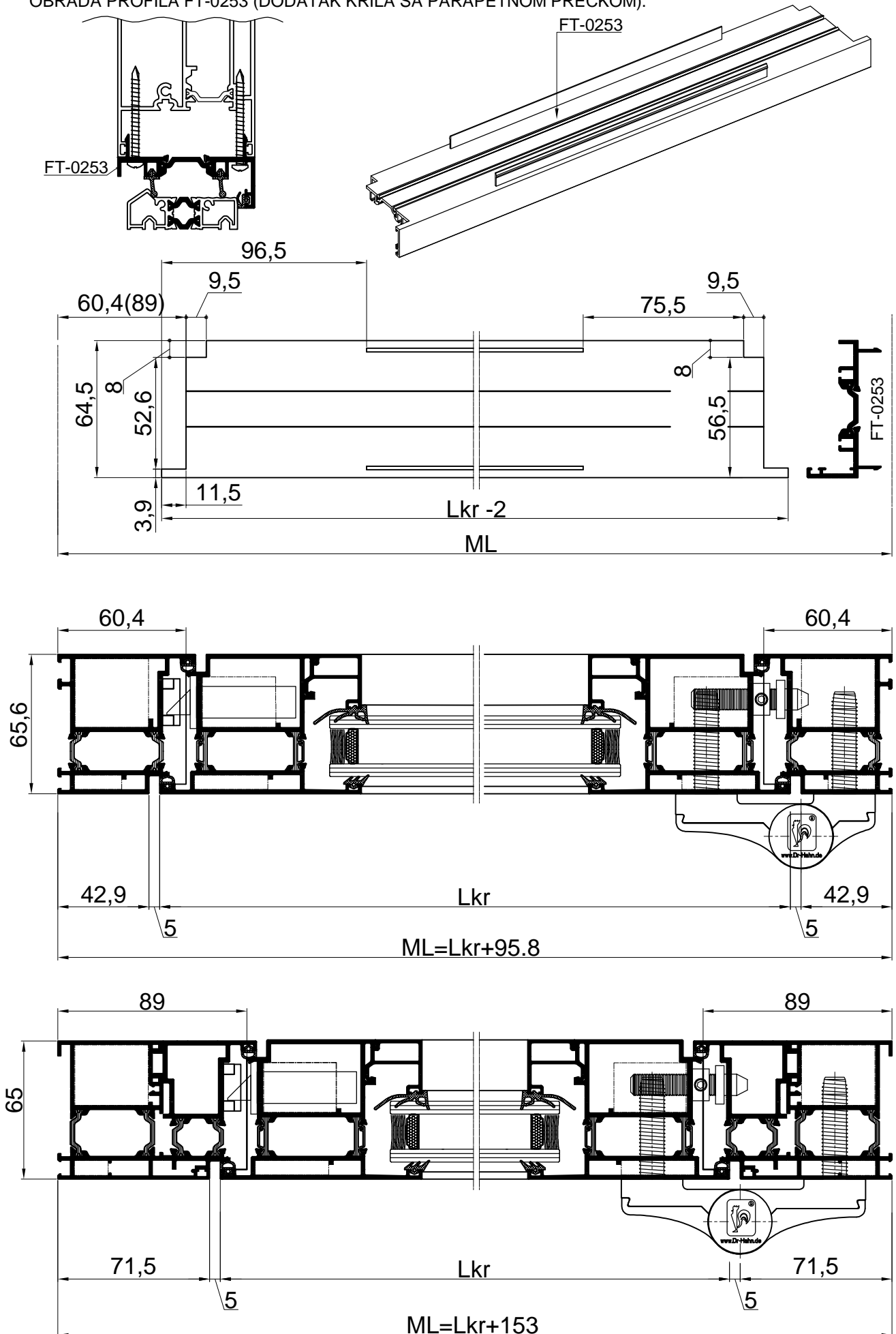
PRESJEK B-B
OBRADA PROFILA ZA ŠILD



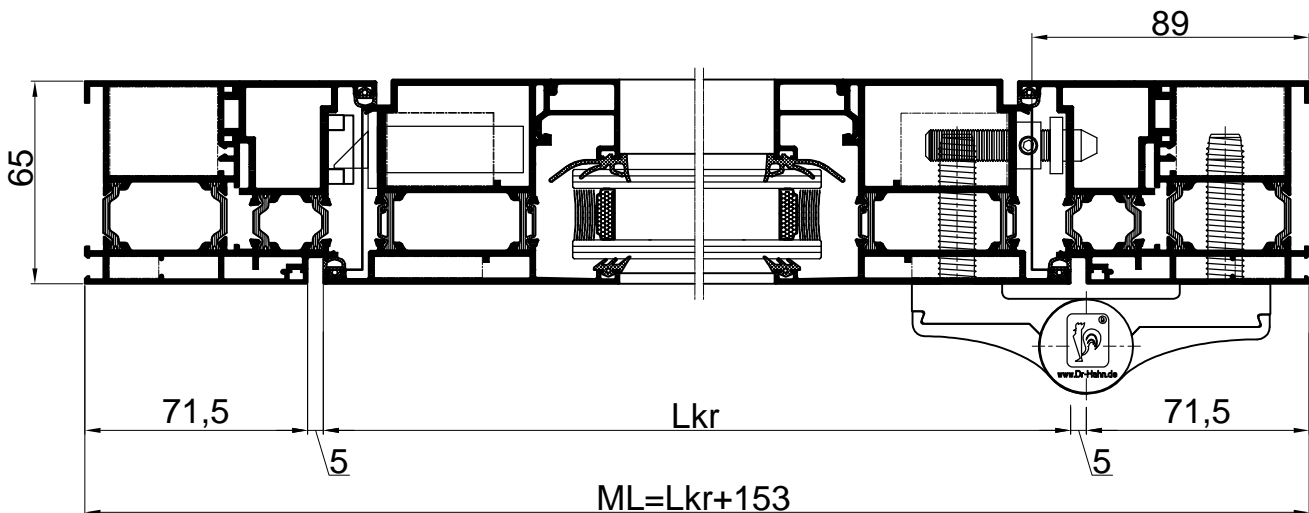
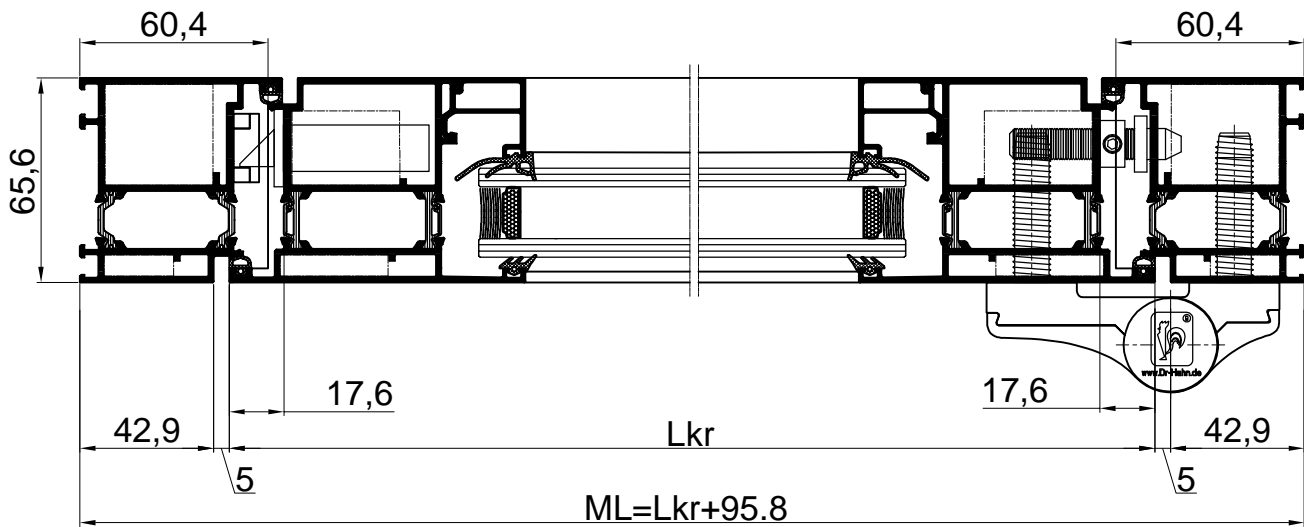
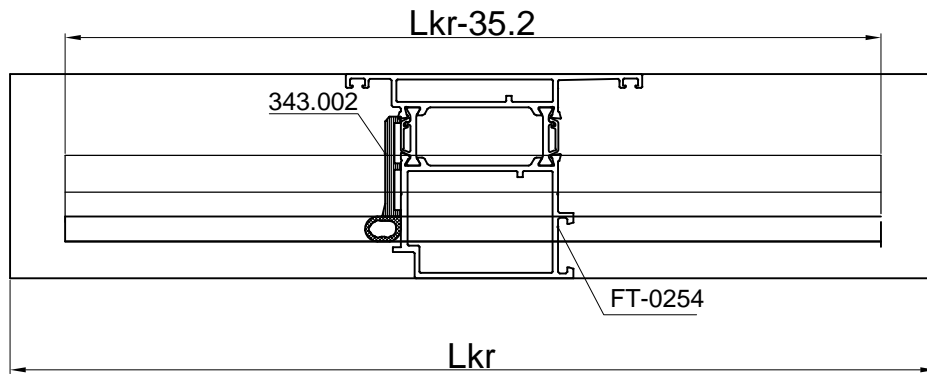
*** OBRADA PROFILA FT-0253 (DODATAK KRILA SA PARAPETNOM PREČKOM).



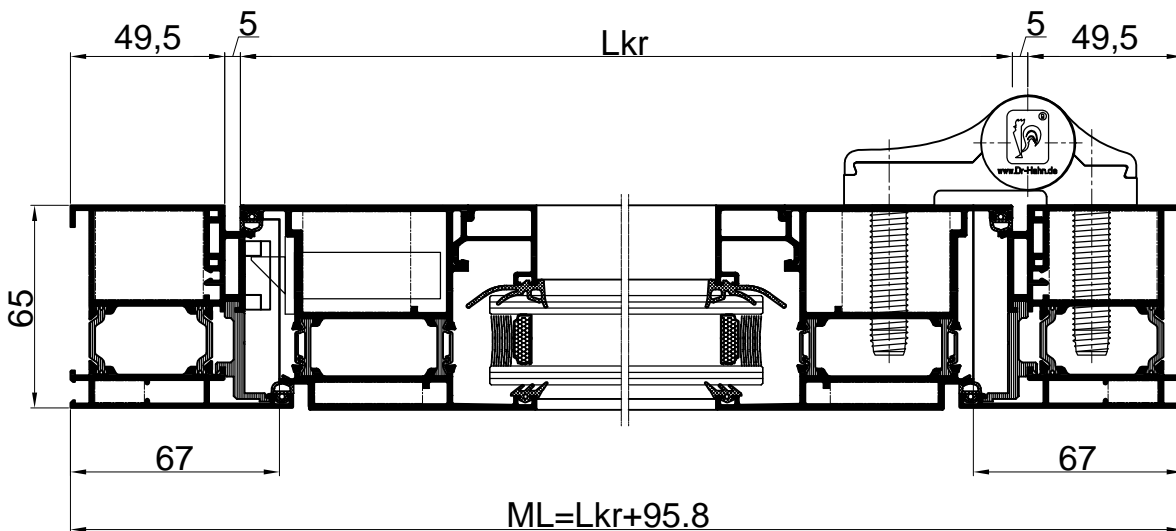
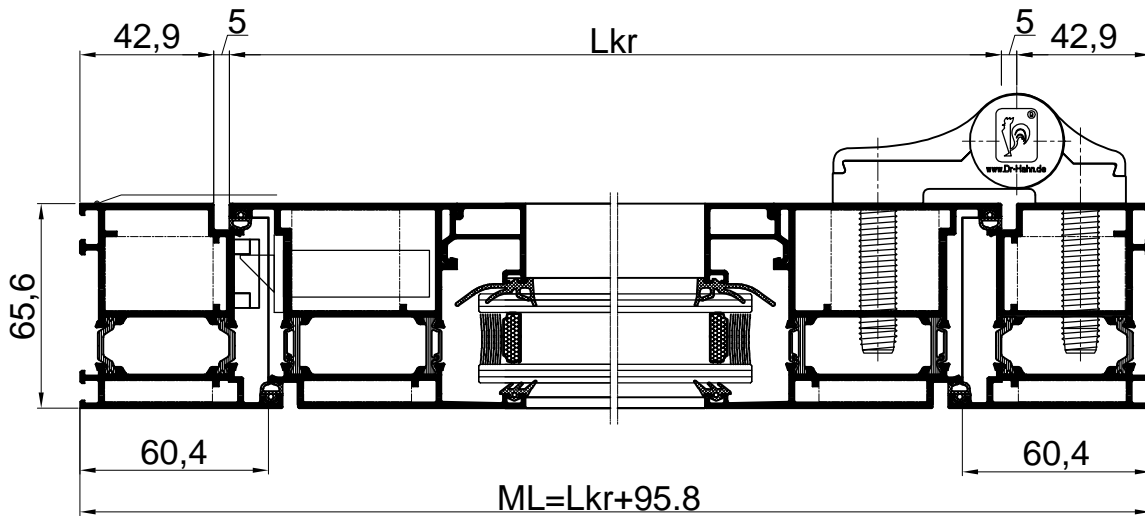
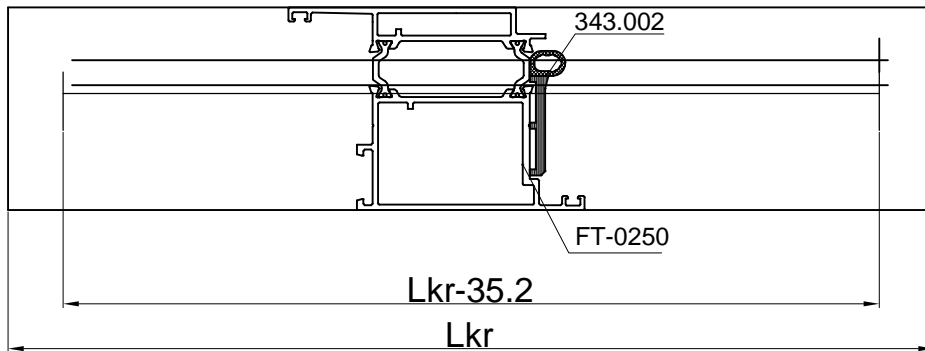
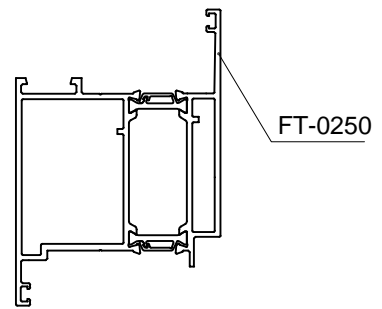
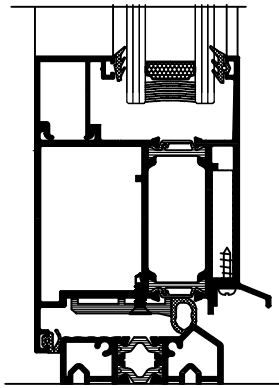
*** OBRADA PROFILA FT-0253 (DODATAK KRILA SA PARAPETNOM PREČKOM).



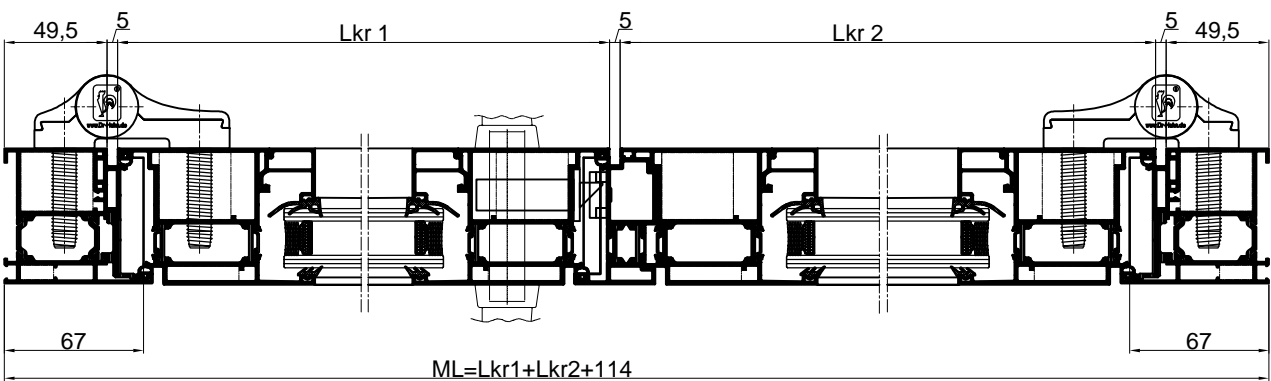
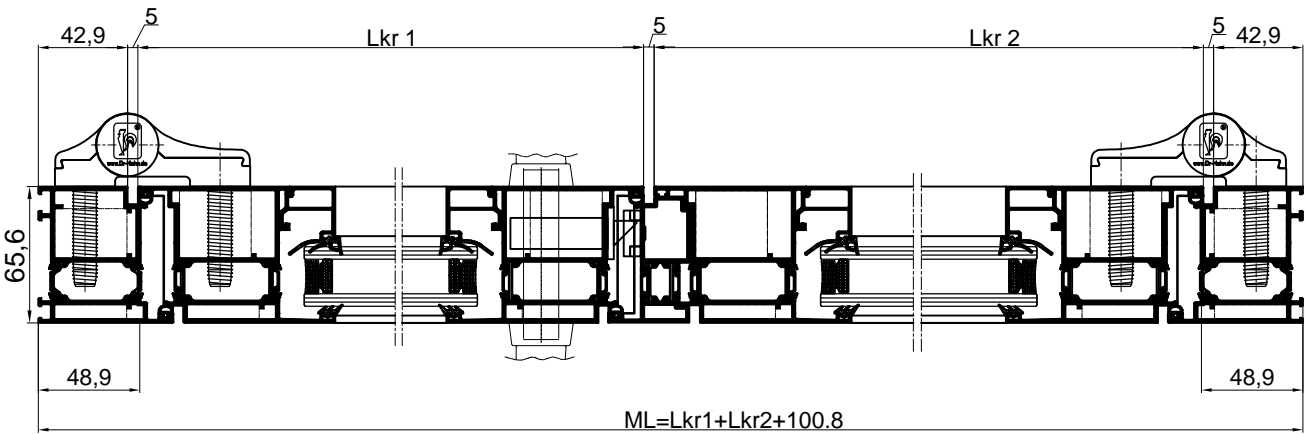
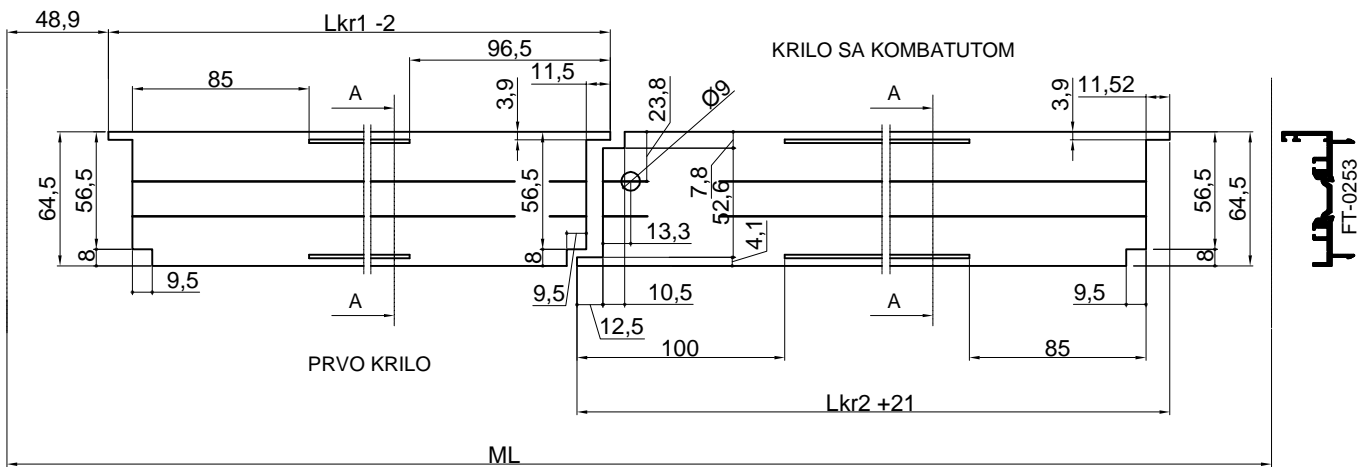
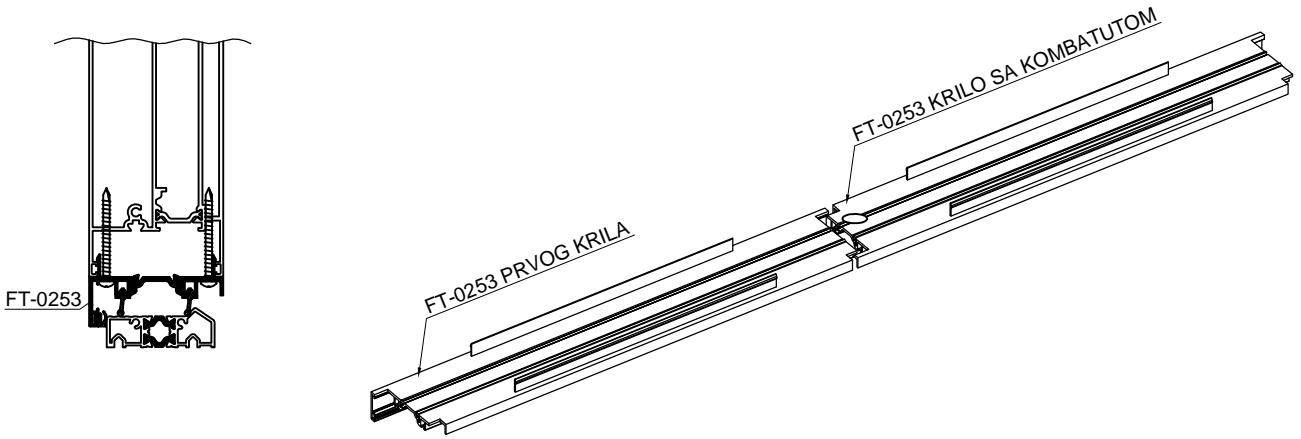
*** OBRADA PROFILA FT-0254 (PROFIL KRILA-PARAPETA) I 341.001 (BRTVA PREMA PODU) .



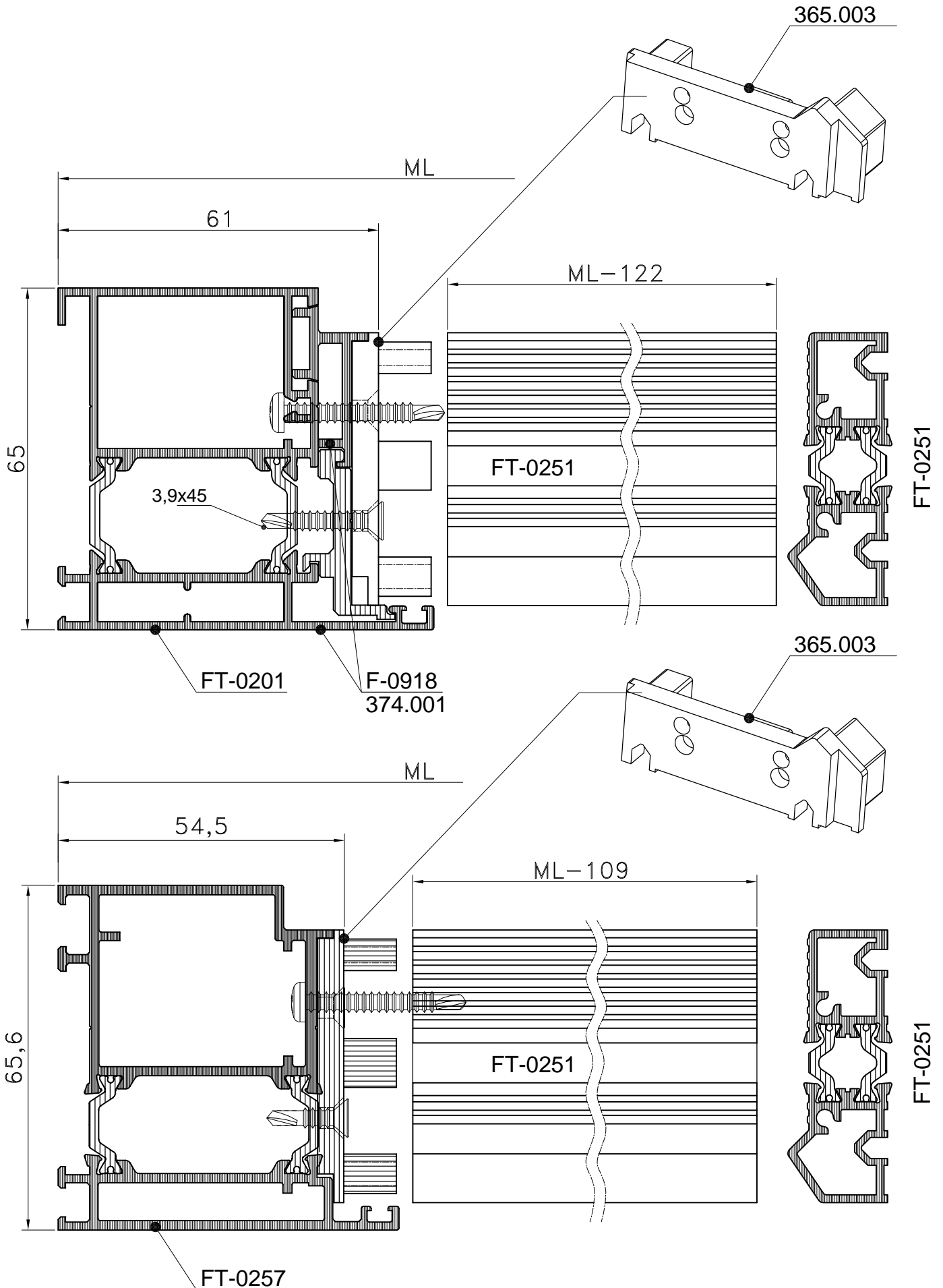
*** OBRADA PROFILA FT-0250 (PROFIL KRILA-PARAPETA) I (DRŽAČA BRTVE PREMA PODU).



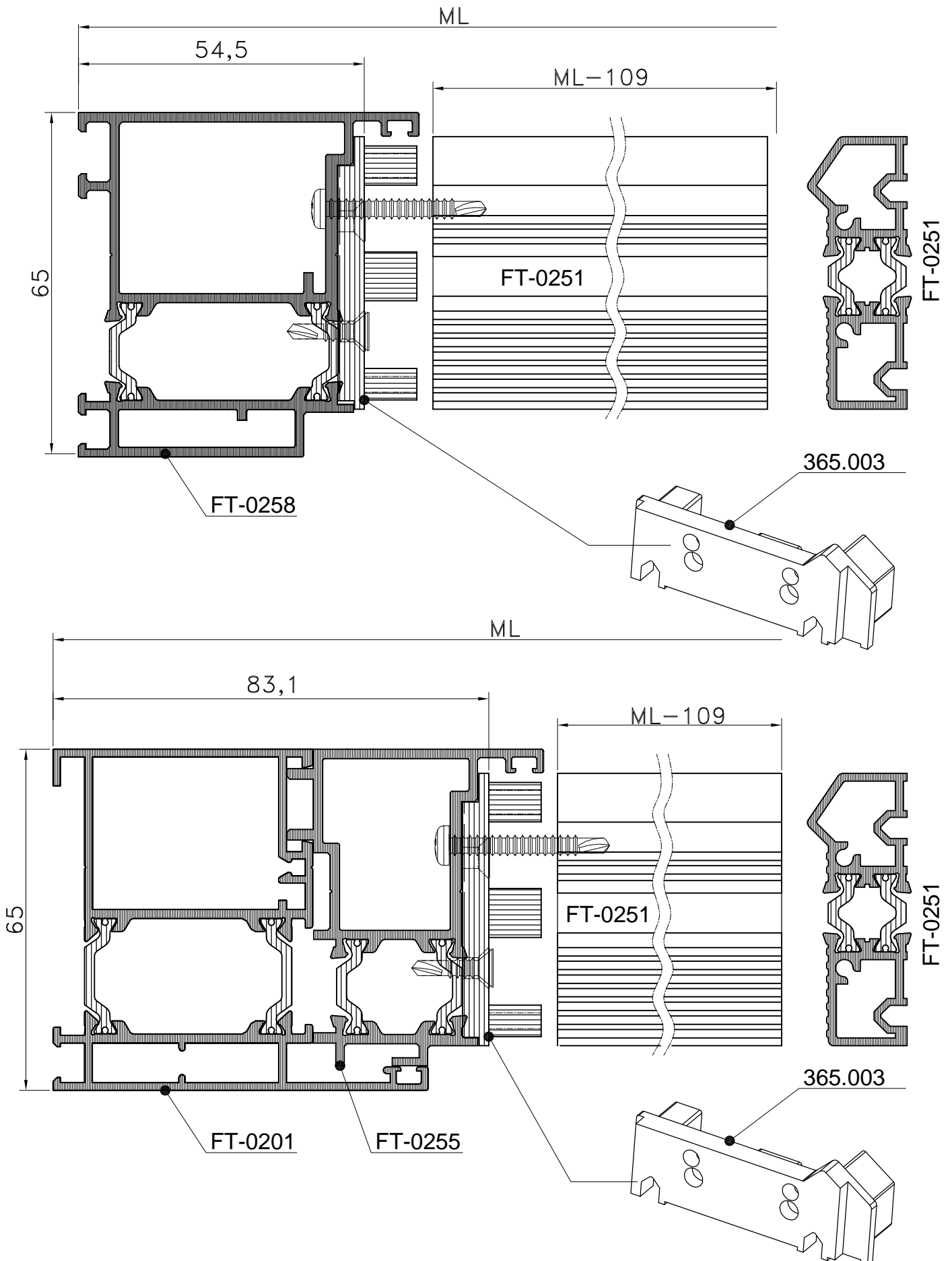
*** OBRADA PROFILA FT-0253 (DODATAK KRILA SA PARAPETNOM PREČKOM).

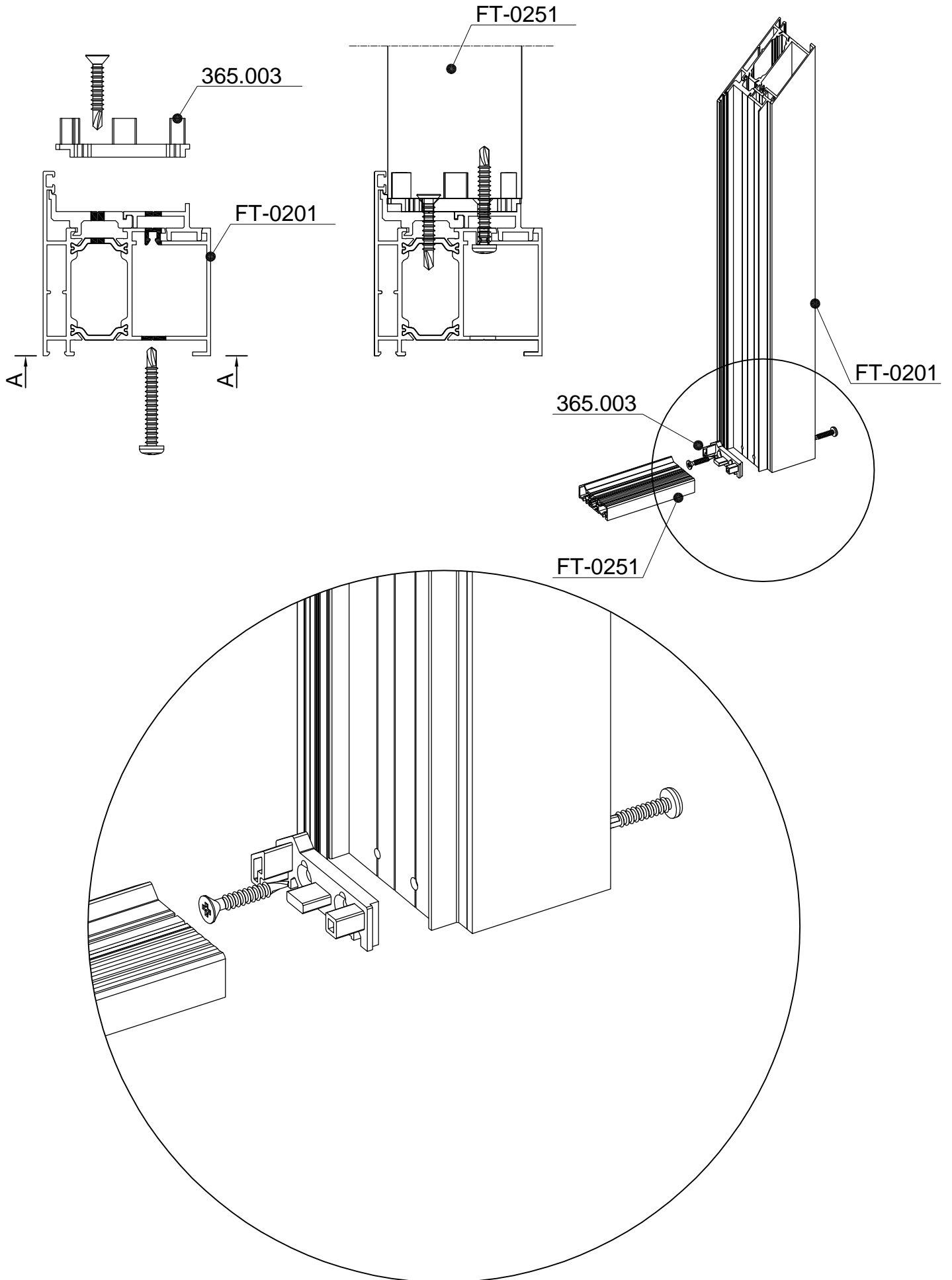


** PVC UMETAK-PRAGA ZA UNUTARNJA VRATA

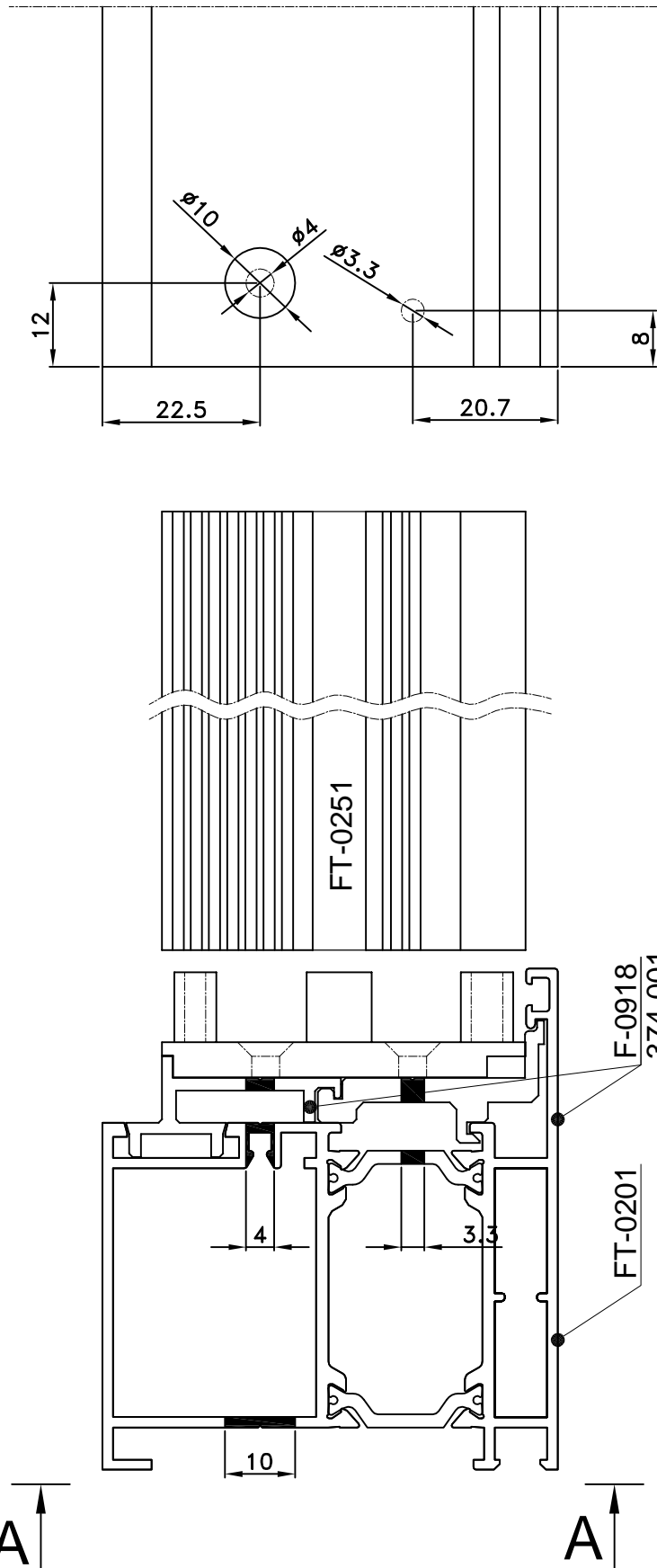


** PVC UMETAK-PRAGA ZA VANJSKA VRATA

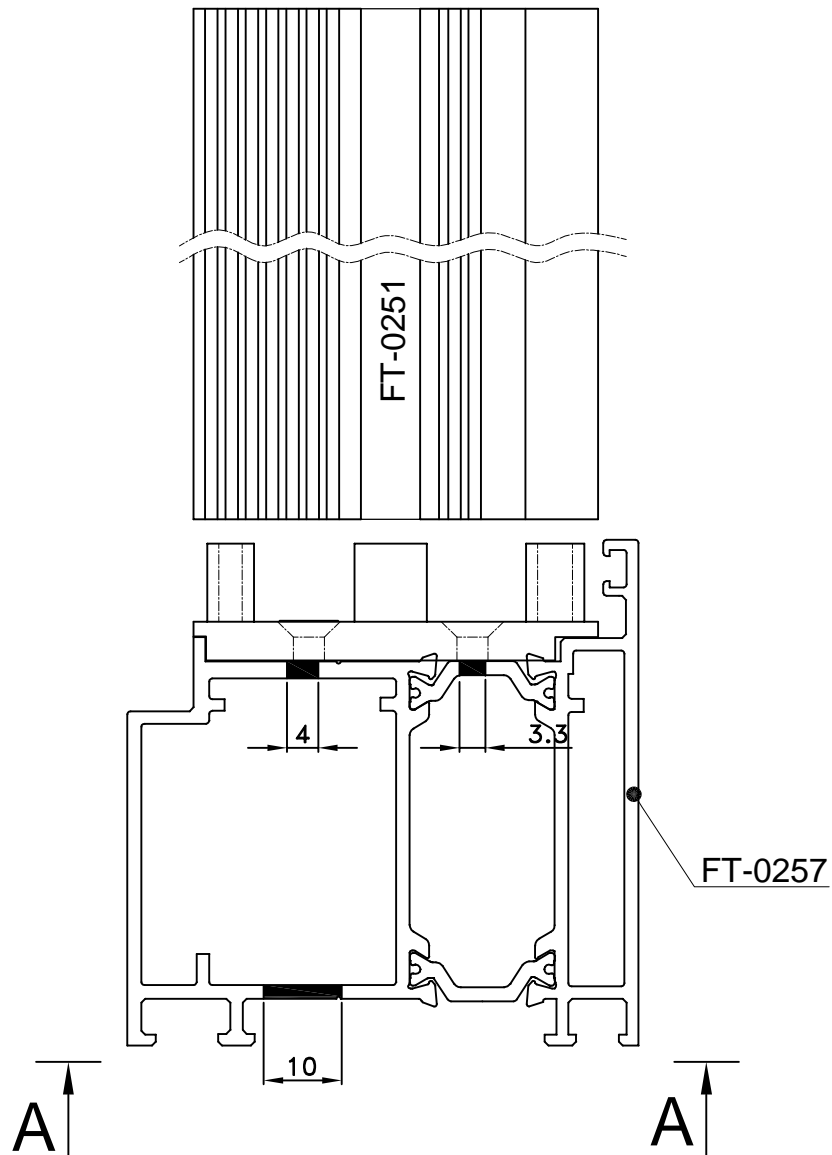
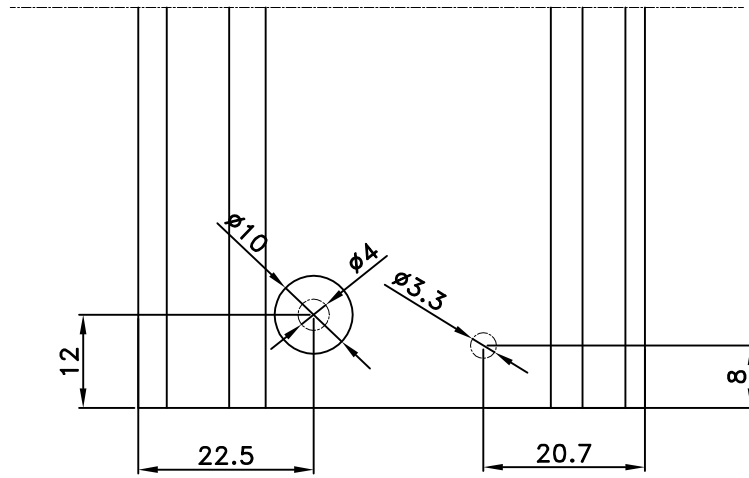




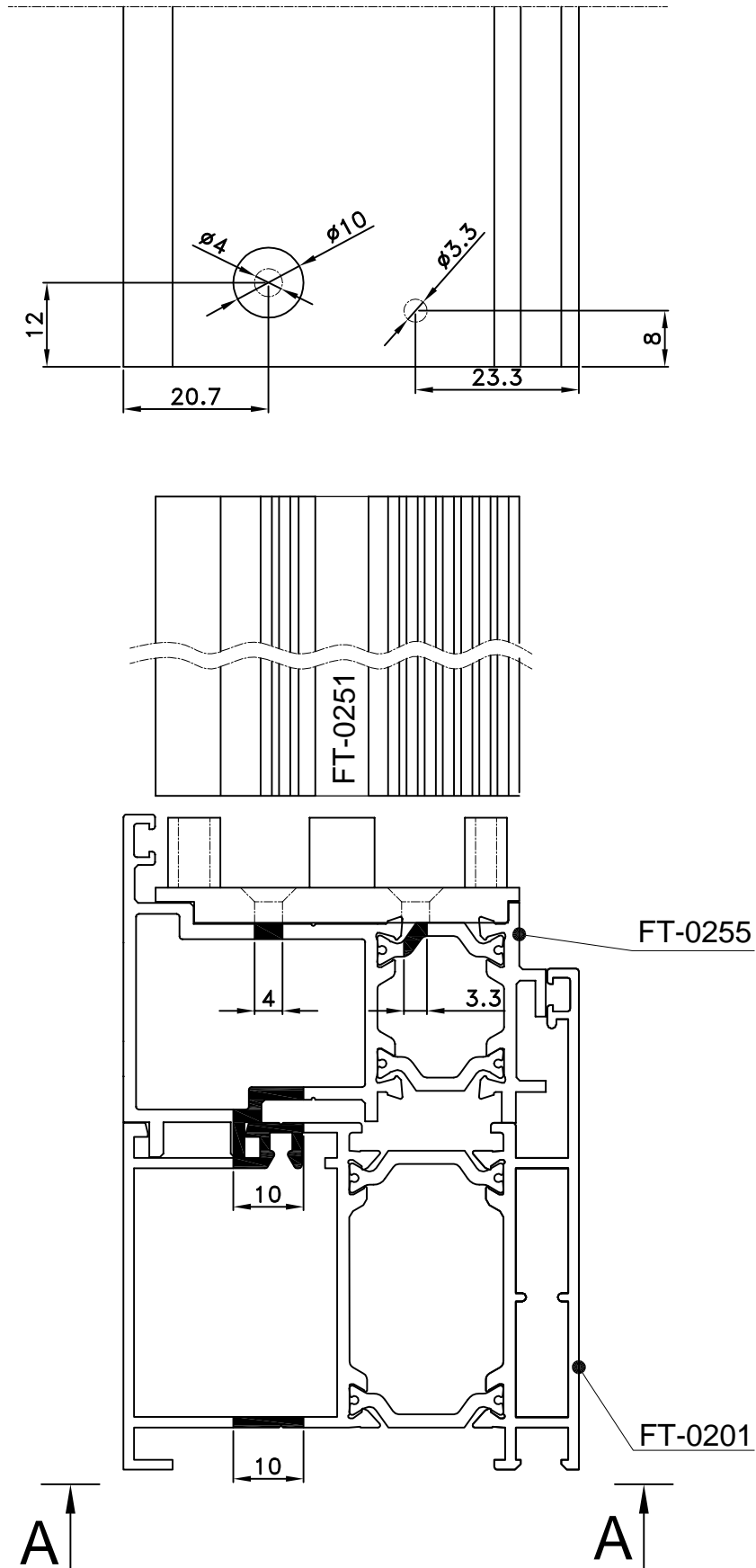
POGLED A-A



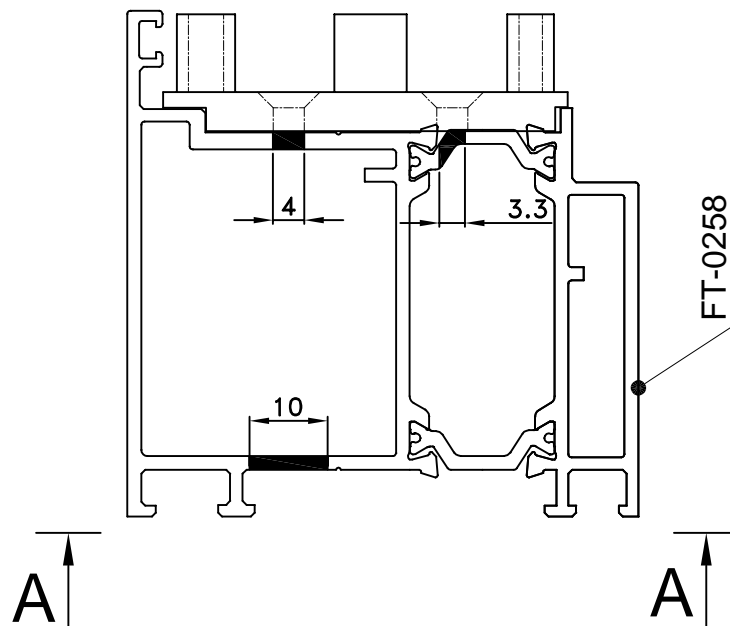
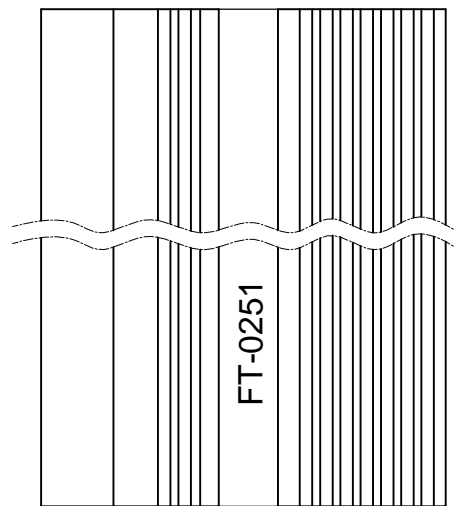
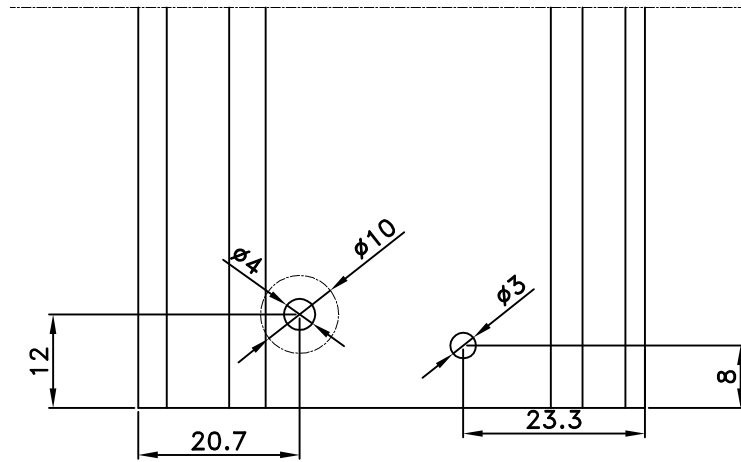
POGLED A-A



POGLED A-A

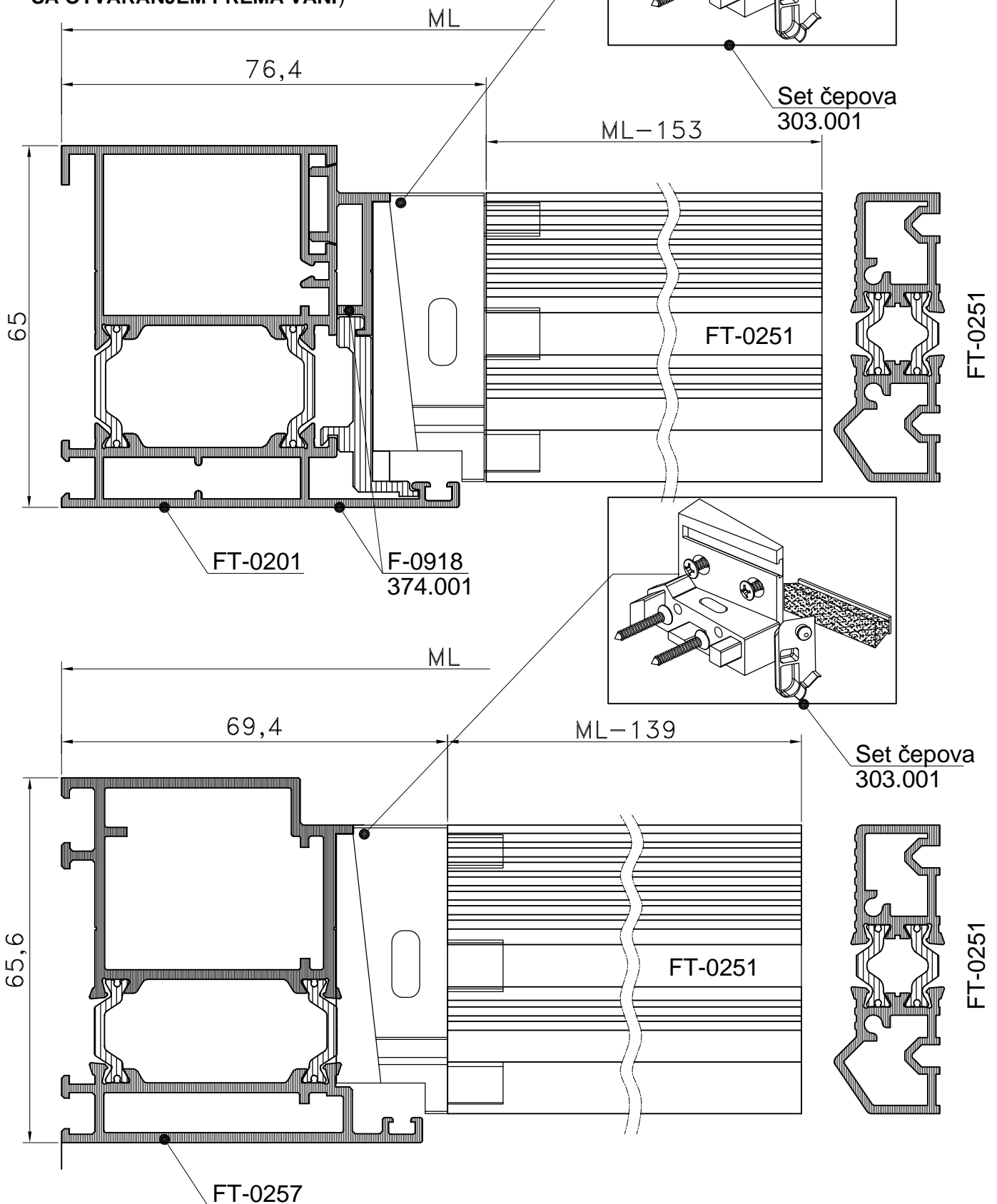


POGLED A-A

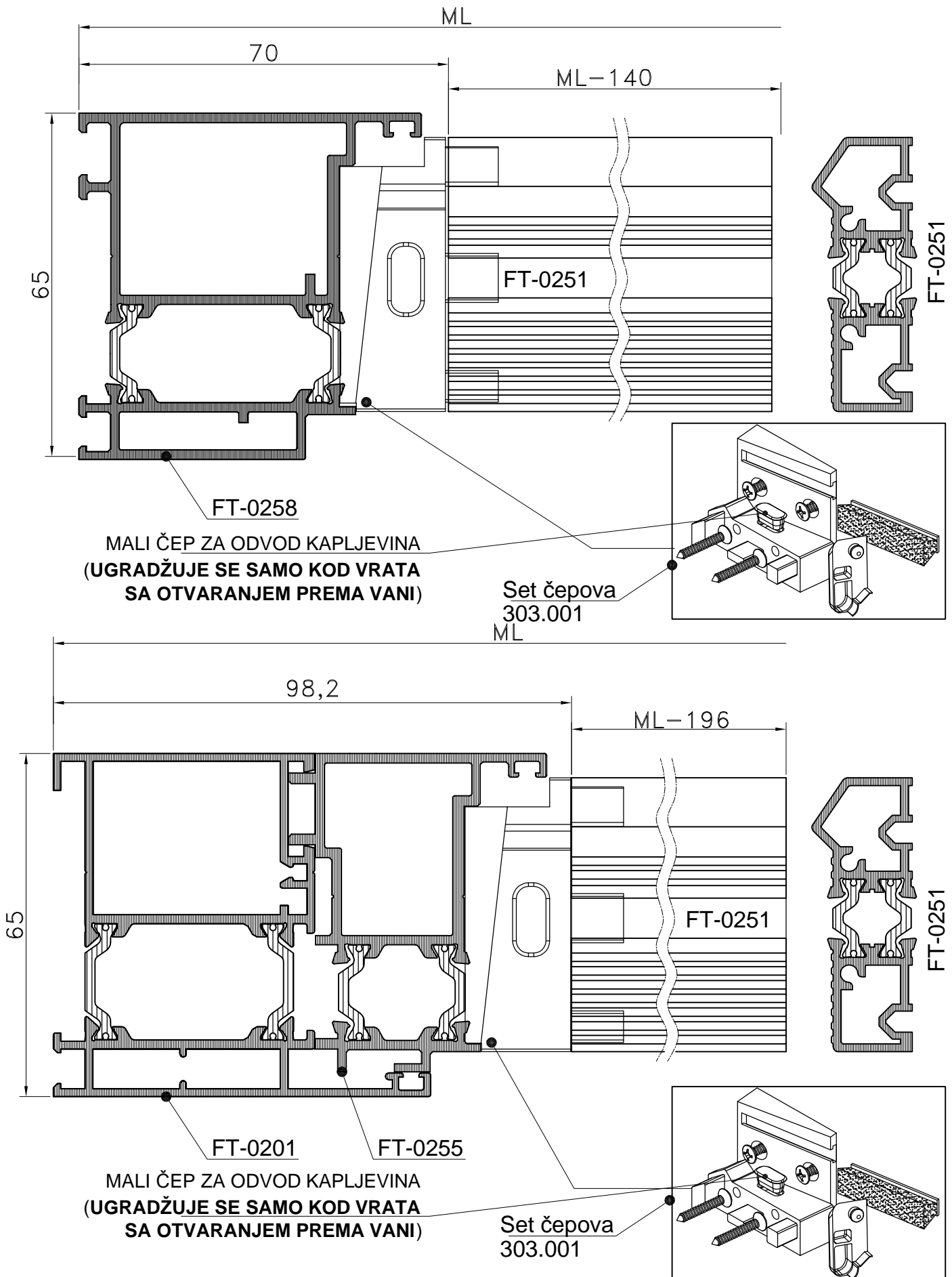


SET ČEPOVA ZA VRATA SA
OTVARANJEM PRAMA UNUTRA

MALI ČEP ZA ODVOD KAPLJEVINA
(UGRADŽUJE SE SAMO KOD VRATA
SA OTVARANJEM PREMA VANI)

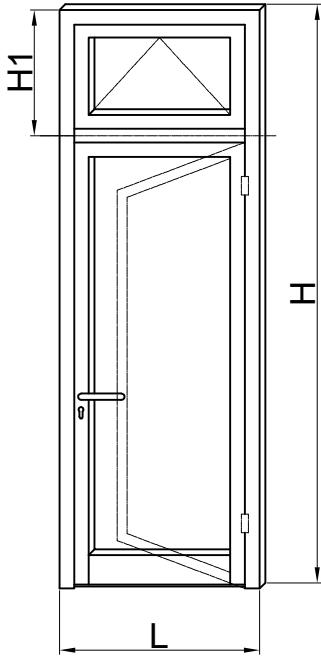


SET ČEPOVA ZA VRATA SA
OTVARANJEM PRAMA VANI

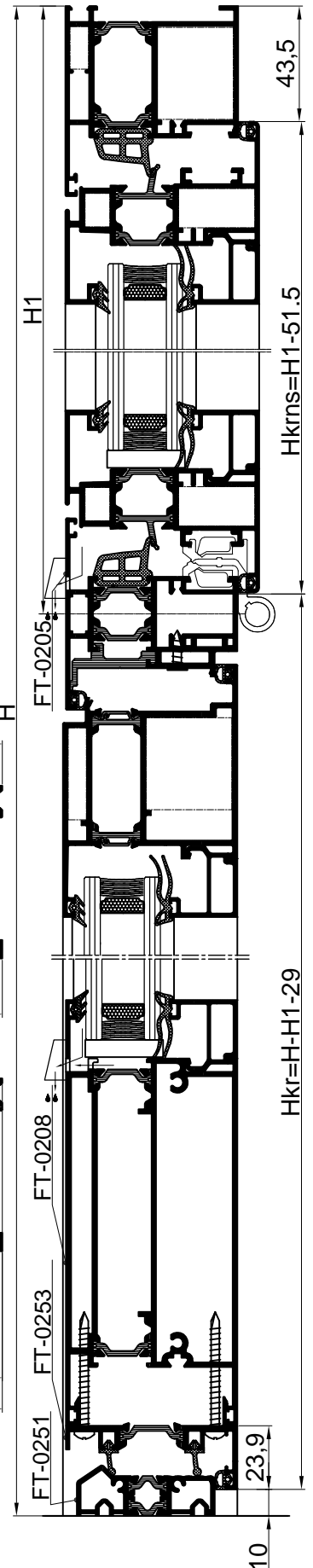
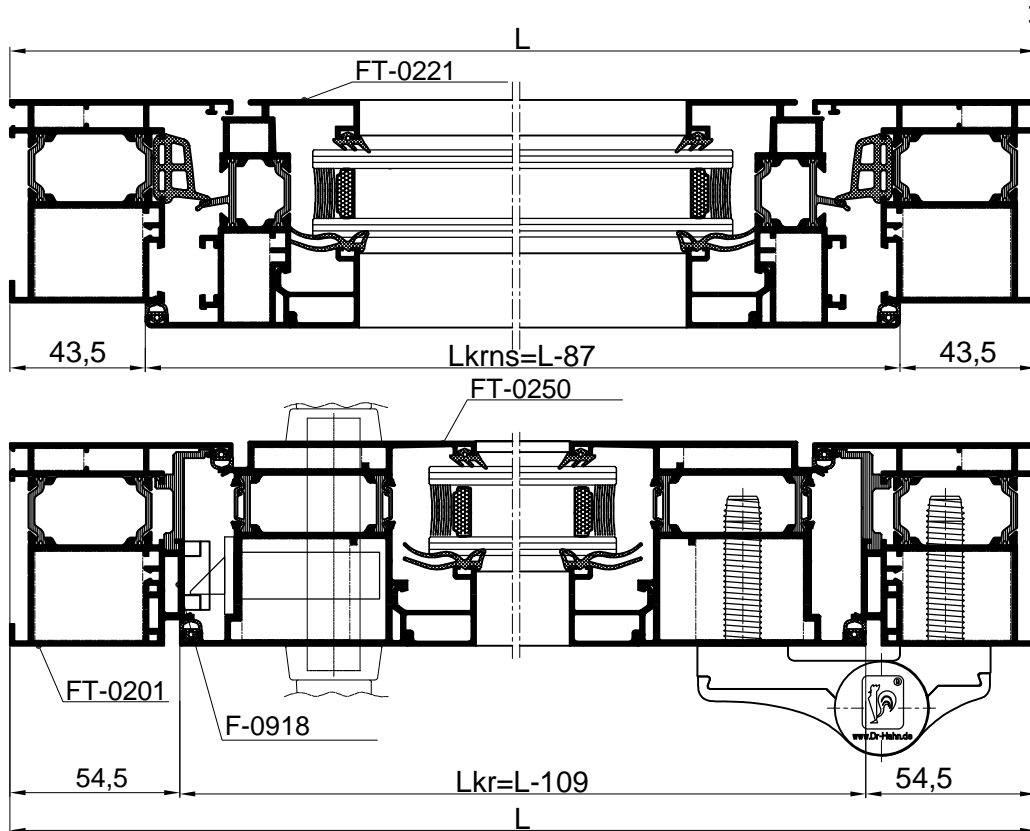


KROJNE LISTE ZA VRATA TERMO 65 VS

PROFILI		kom	mjera	pilanje
FT-0201	okomica rama	2	H	45-90
F-0918	okomica al. umetka rama	2	H-H1-9	45-90
PV-001	okomica PVC umetaka rama	2	H-H1-11	45-90
F -0250	okomica krila	2	H-H1-53	45-45
Z40-668	okomita lajsna	2	H-H1-308	90-90
Z40-668	vodoravna lajsna	2	L-255	90-90
FT-0201	vodoravnica rama nadsvjetla	1	L	45-45
FT-0221	vodoravnica krila nadsvjetla	2	L-87	45-45
Z40-668	vodoravna lajsna nadsvjetla	2	L-180	90-90
Z40-668	okomita lajsna nadsvjetla	2	H1-188.5	90-90
FT-0221	okomica krila nadsvjetla	2	H1-51.5	45-45
FT-0205	prečka	1	L-89	90-90
F-0918	vodoravnica al. umetka rama	1	L-89.2	45-45
PV-001	vodoravnica PVC umetaka rama	1	L-93.2	45-45
FT-0250	vodoravnica krila	1	L-109	45-45
FT-0208	vodoravnica krila parapet	1	L-245	90-90
FT-0253	dodatak parapeta	1	L-111	90-90
FT-0251	prag	1	L-122	90-90
OKOVI		kom		
710.072	osnovni kutnik	2		
710.037	pomoćni kutnik	2		
710.074	osnovni kutnik	2		
710.055	pomoćni kutnik	2		
730.008	osnovni kutnik	4		
710.026	pomoćni kutnik	4		
730.001	pomoćni kutnik	8		
710.069	dodatni veznik	2		
111.001	šarka za nadsvjetlo	2		
124.001	brava	1		
121.002	šild za vrata	1		
104.001.xx	ručka	par		
124.002	uložak za bravu	1		
710.066	veznik prečke	4		
710.070	pomoćni veznik	2		
113.006.xx-60 mm	usadne baglame	2		
BRTVE			mjera	
321.001	brtva na spoju profila		4H1+4L	
321.001	brtva na spoju profila		4(H-H1)+4L	
321.002	brtva prema staklu		2(H-H1)+2L	
321.002	brtva prema staklu		2H1+2L	
311.003	brtva prema staklu (unutra)		2(H-H1)+2L	
311.003	brtva prema staklu (unutra)		2H1+2L	
331.001	srednja brtva		2H1+2L	
343.001	brtva prema pragu		2L	
373.003	maska za drenaž		2kom	
365.034	umetak za premoštenje		1kom	
365.034	umetak za premoštenje		1kom	
365.003	umetak za prag		1par (lijevi i desni)	
344.001	kutnik srednje brtve		4kom	
STAKLO		kom	mjera	
28 mm		1	L-268 x H-H1-280	
28 mm		1	L-194 x H1-158.5	



UNUTARNJA VRATA SA NADSVJETLOM

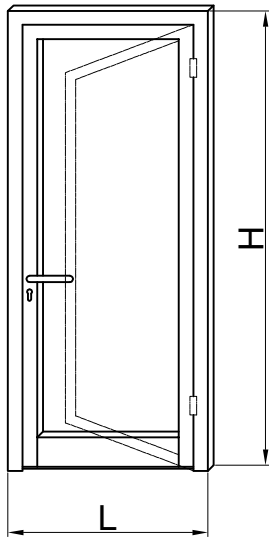


PROFILI		kom	mjera	pilanje
FT-0257	okomica rama	2	H	45-90
FT-0250	okomica krila	2	H-81.9	45-90
FT-0257	vodoravnica rama	1	L	45-45
Z40-668	okomita lajsna	2	H-336.9	90-90
Z40-668	vodoravna lajsna	2	L-241.8	90-90
FT-0250	vodoravnica krila	1	L-95.8	45-45
FT-0208	vodoravnica krila parapet	1	L-231.8	90-90
FT-0253	dodatak parapeta	1	L-95.8	90-90
FT-0251	prag	1	L-109	90-90

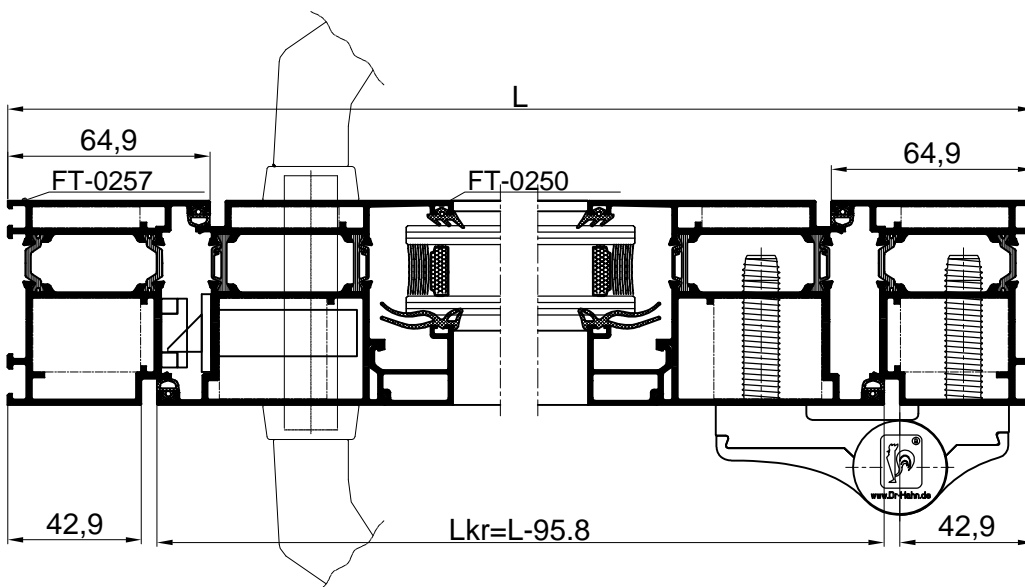
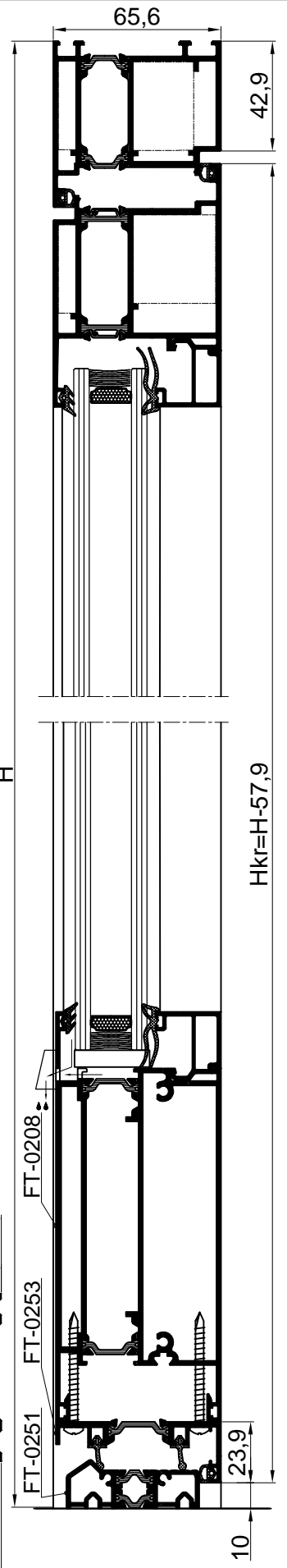
OKOVI		kom
710.073	osnovni kutnik	2
710.055	pomoćni kutnik	2
710.074	osnovni kutnik	2
710.055	pomoćni kutnik	2
730.001	pomoćni kutnik	4
710.070	dodatni veznik	2
124.001	brava	1
121.002	šild za vrata	1
104.001.xx	ručka	par
124.002	uložak za bravu	1
710.066	veznik prečke	4
710.070	pomoćni veznik	2
121.002	šild za vrata	1
113.006.xx-60mm	usadne baglame	2

BRTVE		mjera
321.001	brtva na spoju profila	4H+3L
321.002	brtva prema staklu	2H+2L
311.003	brtva prema staklu (unutra)	2H+2L
373.003	maska za drenaž	2kom
343.001	brtva prema pragu	2L
365.035	umetak za premoštenje	1kom
365.034	umetak za premoštenje	1kom
365.003	umetak za prag	1par (lijevi i desni)

STAKLO	kom	mjera
28 mm	1	L-256 x H-307



UNUTARNJA VRATA BEZ NADSVJETLA

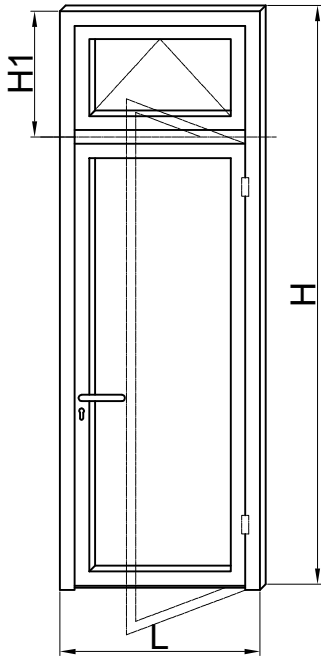


PROFILI		kom	mjera	pilanje
FT-0201	okomica rama	2	H	45-90
FT-0255	okomica al. umetka rama	2	H-H1-9	45-90
FT-0254	okomica krila	2	H-H1-51.5	45-45
Z40-668	okomita lajsna	2	H-H1-241	90-90
Z40-668	vodoravna lajsna	2	L-299	90-90
FT-0201	vodoravnica rama nadsvjetla	1	L	45-45
FT-0221	vodoravnica krila nadsvjetla	2	L-87	45-45
Z40-668	vodoravna lajsna nadsvjetla	2	L-180	90-90
Z40-668	okomita lajsna nadsvjetla	2	H1-188.5	90-90
FT-0221	okomica krila nadsvjetla	2	H1-51.5	45-45
FT-0205	prečka	1	L-89	90-90
FT-0255	vodoravnica al. umetka rama	1	L-89.2	45-45
FT-0254	vodoravnica krila	1	L-153	45-45
FT-0254	vodoravnica krila parapet	1	L-153	45-45
FT-0251	prag	1	L-166.2	90-90

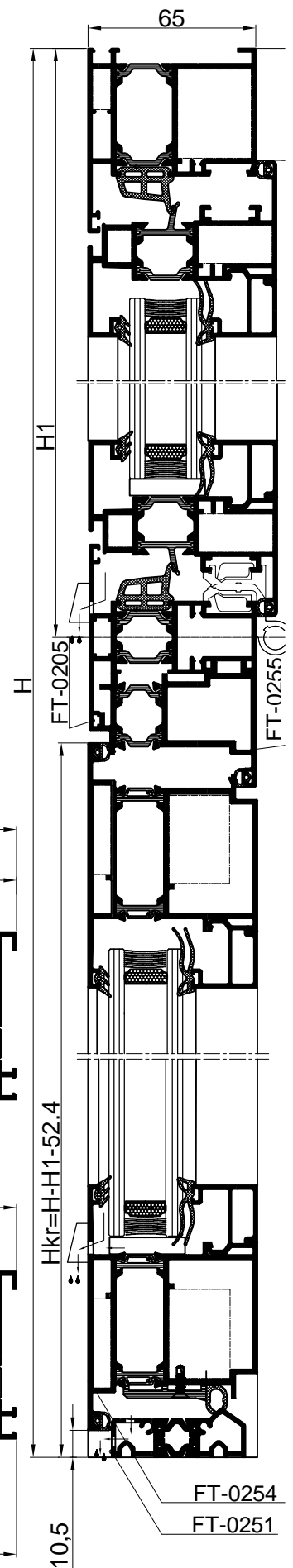
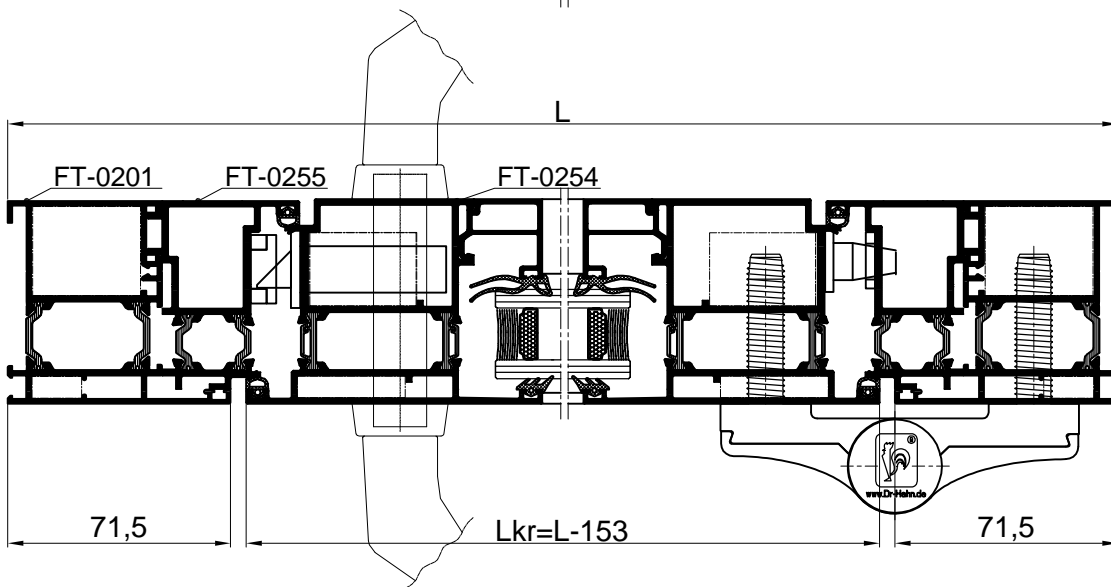
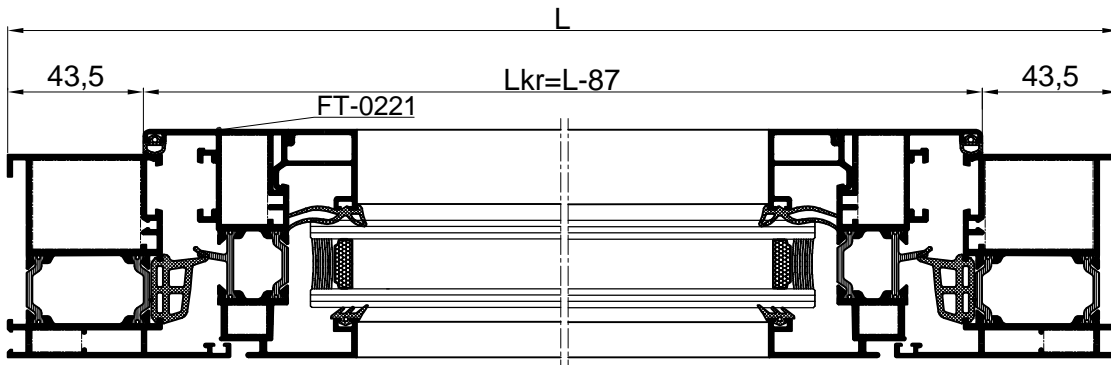
OKOVI		kom
710.072	osnovni kutnik	2
710.037	pomoćni kutnik	2
710.073	osnovni kutnik	4
710.055	pomoćni kutnik	4
730.008	osnovni kutnik	4
710.026	pomoćni kutnik	4
730.001	pomoćni kutnik	10
111.001.xx	šarka za nadsvjetlo	2
124.001	brava	1
121.002	šild za vrata	1
104.001.xx	ručka	par
124.002	uložak za bravu	1
141.002	protuprovalni umetak	2
113.007.xx-86 mm	usadne baglame	2

BRTVE		mjera
321.001	brtva na spoju profila	4H1+4L
321.001	brtva na spoju profila	4(H-H1)+4L
321.002	brtva prema staklu	2(H-H1)+2L
321.002	brtva prema staklu	2H1+2L
311.003	brtva prema staklu (unutra)	2(H-H1)+2L
311.003	brtva prema staklu (unutra)	2H1+2L
331.001	srednja brtva	2H1+2L
373.003	maska za drenaž	4kom
341.001	brtva prema pragu	L
303.001	set čepova za prag	1par (lijevi i desni)

STAKLO	kom	mjera
28 mm	1	L-313.2 x H-H1-211
28 mm	1	L-194 x H1-158.5



VANJSKA VRATA SA NADSVJETLOM

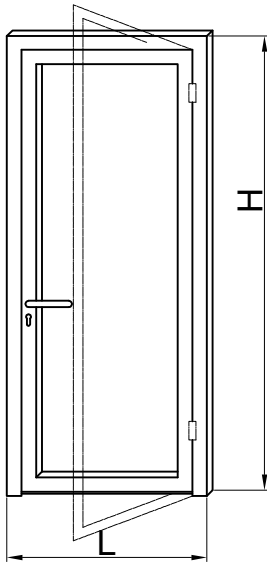


PROFILI		kom	mjera	pilanje
FT-0258	okomica rama	2	H	45-90
FT-0254	okomica krila	2	H-58.4	45-45
FT-0258	vodoravnica rama	1	L	45-45
Z40-668	okomita lajsna	2	H-248	90-90
Z40-668	vodoravna lajsna	2	L-241.8	90-90
FT-0254	vodoravnica krila	1	L-95.8	45-45
FT-0251	prag	1	L-140	90-90

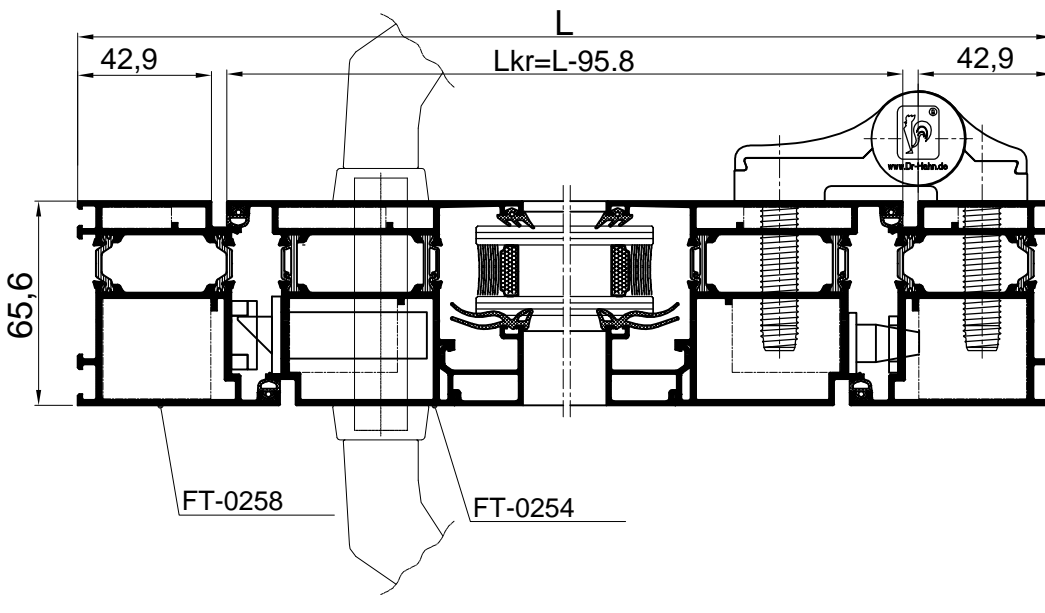
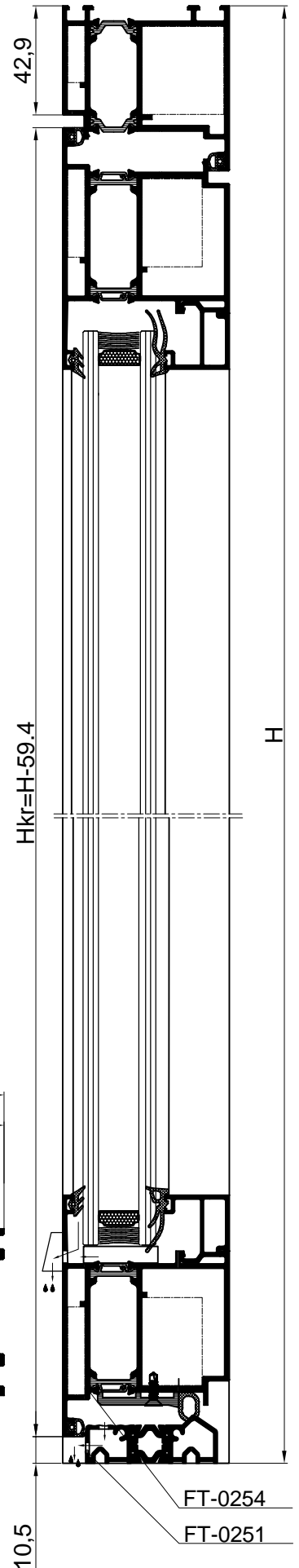
OKOVI		kom
710.074	osnovni kutnik	2
710.055	pomoćni kutnik	2
710.073	osnovni kutnik	4
710.055	pomoćni kutnik	4
730.001	pomoćni kutnik	4
124.001	brava	1
121.001	šild za vrata	1
104.001.xx	ručka	par
124.002	uložak za bravu	1
141.002	protuprovalni umetak	2
113.006.xx-60 mm	usadne baglame	2

BRTVE		mjera
321.001	brtva na spoju profila	4H+3L
321.002	brtva prema staklu	2H+2L
311.003	brtva prema staklu (unutra)	2H+2L
373.003	maska za drenaž	2kom
341.001	brtva prema pragu	L
303.001	set čepova za prag	1par (lijevi i desni)

STAKLO	kom	mjera
28 mm	1	L-256 x H-218



VANJSKA VRATA BEZ NADSVJETLA

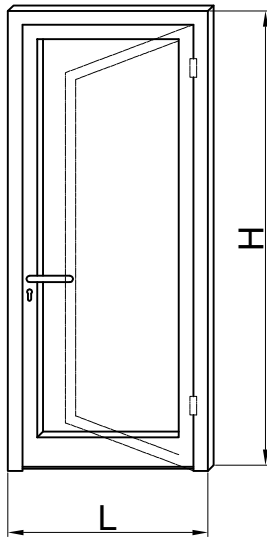


PROFILI		kom	mjera	pilanje
FT-0257	okomica rama	2	H	45-90
FT-0250	okomica krila	2	H-58.4	45-45
FT-0257	vodoravnica rama	1	L	45-45
Z40-658	okomita lajsna	2	H-247.9	90-90
Z40-658	vodoravna lajsna	2	L-241.8	90-90
FT-0250	vodoravnica krila	1	L-95.8	45-45
FT-0250	vodoravnica krila parapet	1	L-95.8	45-45
FT-0251	prag	1	L-140	90-90
F-0970	okapnica	1	L-147.6	90-90

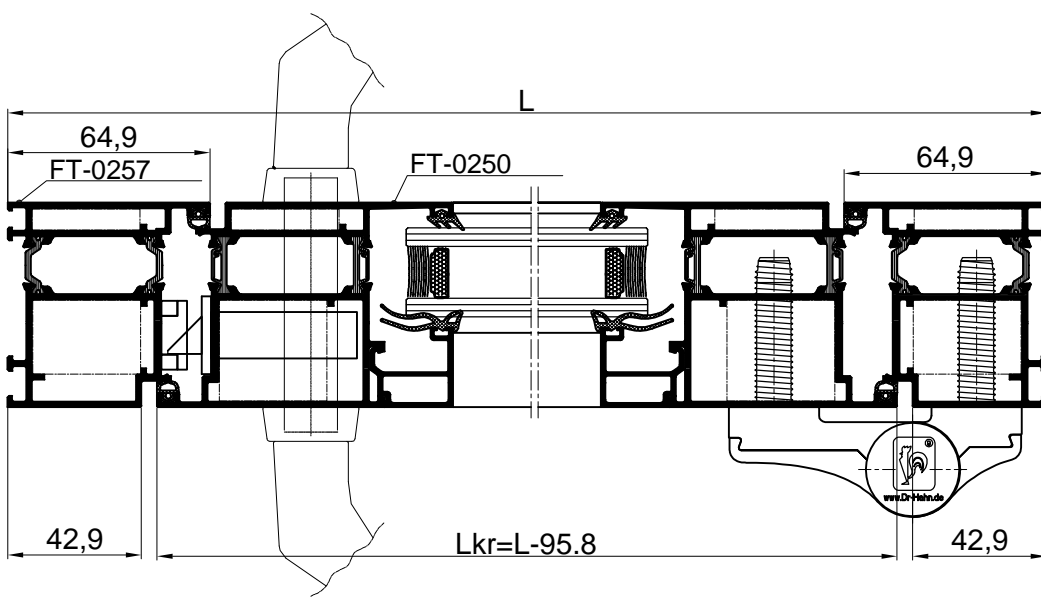
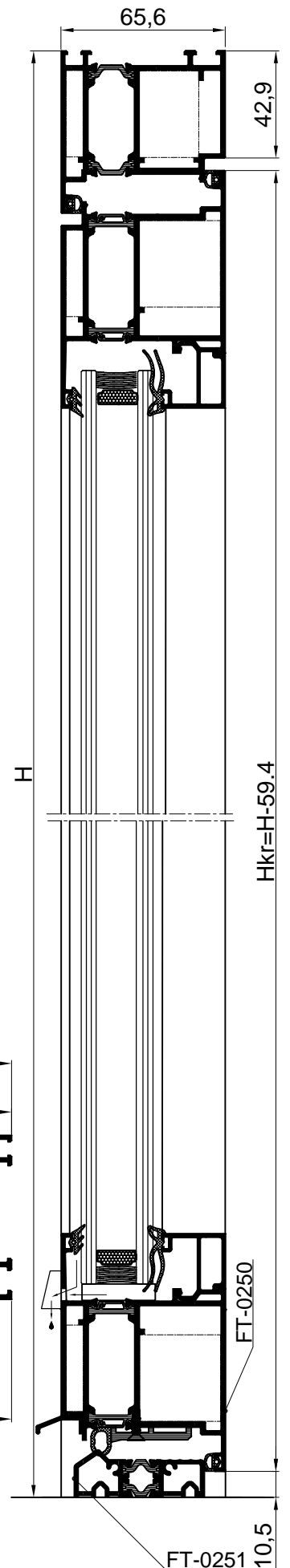
OKOVI		kom
710.073	osnovni kutnik	2
710.055	pomoćni kutnik	2
710.074	osnovni kutnik	4
710.055	pomoćni kutnik	4
730.001	pomoćni kutnik	4
124.001	brava	1
121.001	šild za vrata	1
104.001.xx	ručka	par
124.002	uložak za bravu	1
113.006.xx(60 mm)	usadne baglame	2

BRTVE		mjera	
321.001	brtva na spoju profila	4H+3L	321.001
321.002	brtva prema staklu	2H+2L	321.002
311.002	brtva prema staklu (unutra)	2H+2L	311.003
373.003	maska za drenaž	2kom	373.003
341.001	brtva prema pragu	L	341.001
375.001	čep okapnice	1 par (lijevi i desni)	303.001
303.001	set čepova za prag	1par (lijevi i desni)	

STAKLO	kom	mjera
28 mm	1	L-256 x H-216



UNUTARNJA VRATA BEZ NADSVJETLA



PROFILI		kom	mjera	pilanje
FT-0258	okomica rama	2	H	45-90
FT-0254	okomica krila	4	H-58.4	45-45
FT-0258	vodoravnica rama	1	L	45-45
Z40-658	okomita lajsna	4	H-247.9	90-90
Z40-658	vodoravna lajsna	2	L1-198.9	90-90
Z40-658	vodoravna lajsna	2	L-L1-193.9	90-90
FT-0254	vodoravnica krila parapet lijevi	1	L1-52.9	45-45
FT-0254	vodoravnica krila parapet desni	1	L-L1-47.9	45-45
FT-0254	vodoravnica krila parapet lijevi	1	L1-52.9	45-45
FT-0254	vodoravnica krila parapet desni	1	L-L1-47.9	45-45
FT-0251	prag	1	L-109	90-90
FT-0256	profil za okretanje	1	H-104	90-90

OKOVI

kom

710.074	osnovni kutnik	2
710.055	pomoćni kutnik	2
710.073	osnovni kutnik	8
710.055	pomoćni kutnik	8
730.001	pomoćni kutnik	10
124.001	brava	1
121.002	šild za vrata	1
104.001.xx	ručka	par
124.002	uložak za bravu	1
141.002	protuprovalni umetak	2
124.006	krakun	1
121.001	zapinjač šipke	1
113.006.xx (60 mm)	usadne baglame	4

BRTVE

mjera

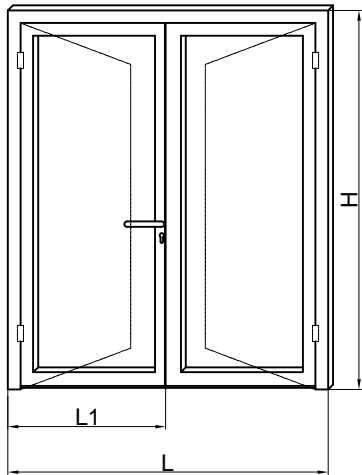
321.001	brtva na spoju profila	6H+3L
321.002	brtva prema staklu	4H+2L
311.002	brtva prema staklu (unutra)	4H+2L
373.003	maska za drenaž	2kom
365.003	umetak za prag	1par (lijevi i desni)
365.002	čep spojnog profila FT-0256	1par(lijevi i desni)
341.001	brtva prema pragu	2L
PV-002	držač brtve prema pragu	L

STAKLO

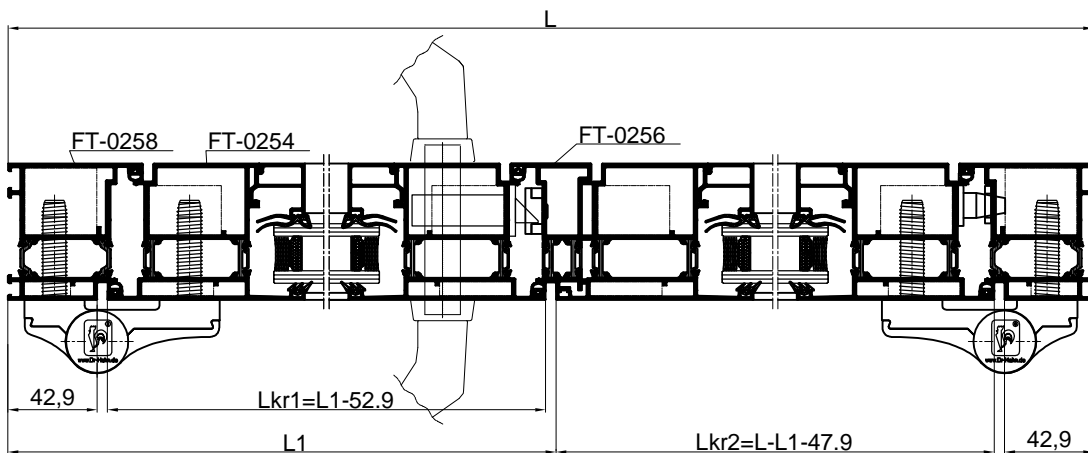
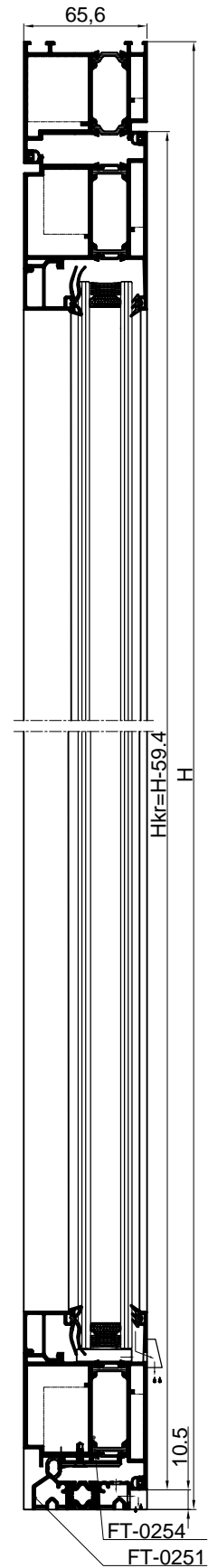
kom

mjera

28 mm	1	L1-212.9 x H-218
28 mm	1	L-L1-207.9 x H-218



DVOKRILNA VANJSKA VRATA BEZ NADSVJETLA



PROFILI		kom	mjera	pilanje
FT-0257	okomica rama	2	H	45-90
FT-0250	okomica krila	4	H-58.4	45-45
FT-0257	vodoravnica rama	1	L	45-45
Z40-658	okomita lajsna	4	H-247.9	90-90
Z40-658	vodoravna lajsna	2	L1-176.9	90-90
Z40-658	vodoravna lajsna	2	L-L1-215.9	90-90
FT-0250	vodoravnica krila parapet lijevi	2	L1-30.9	45-45
FT-0250	vodoravnica krila parapet desni	2	L-L1-69.8	45-45
FT-0251	prag	1	L-109	90-90
FT-0252	profil za okretanje	1	H-104	90-90
F-0970	okapnica	1	L1-82.9	90-90
F-0970	okapnica	1	L-L1-77.9	90-90

OKOVI

kom

710.073	osnovni kutnik	2
710.055	pomoćni kutnik	10
710.074	osnovni kutnik	8
730.001	pomoćni kutnik	8
124.001	brava	1
121.002	šild za vrata	1
104.001.xx	ručka	par
124.002	uložak za bravu	1
124.006	krakun	1
121.001	zapinjač šipke	1
113.006.xx (60 mm)	usadne baglame	4

BRTVE

mjera

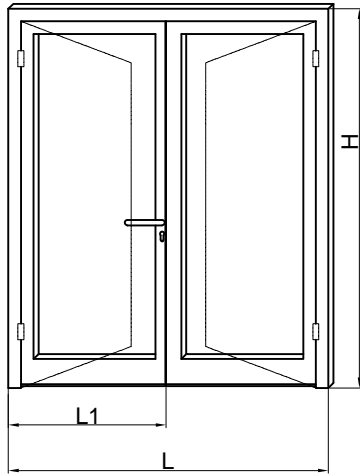
321.001	brtva na spoju profila	6H+3L
321.002	brtva prema staklu	4H+2L
311.002	brtva prema staklu (unutra)	4H+2L
341.001	brtva prema pragu	2L
2328	maska za drenaž	2kom
UP-065/2	umetak za prag	1par (lijevi i desni)
65-GD	čep spojnog profila FT-0252	1par (lijevi i desni)
ČO-001/2	čep okapnice	1par (lijevi i desni)

STAKLO

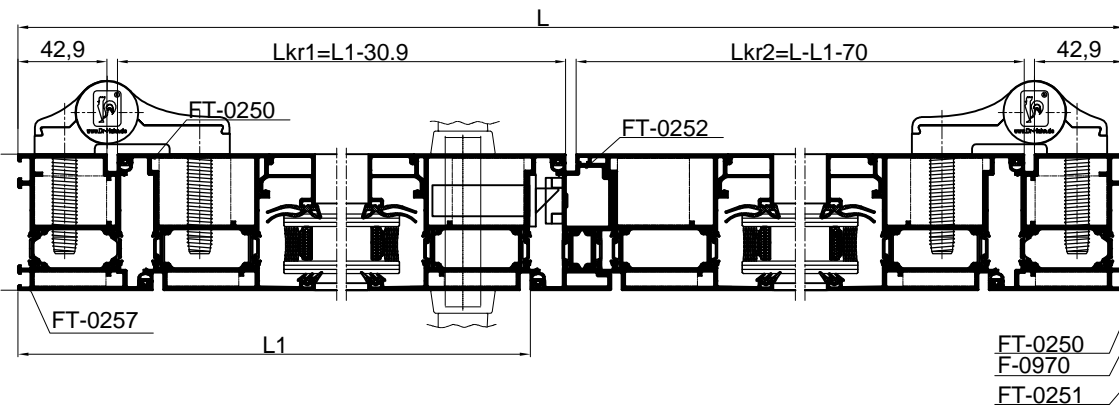
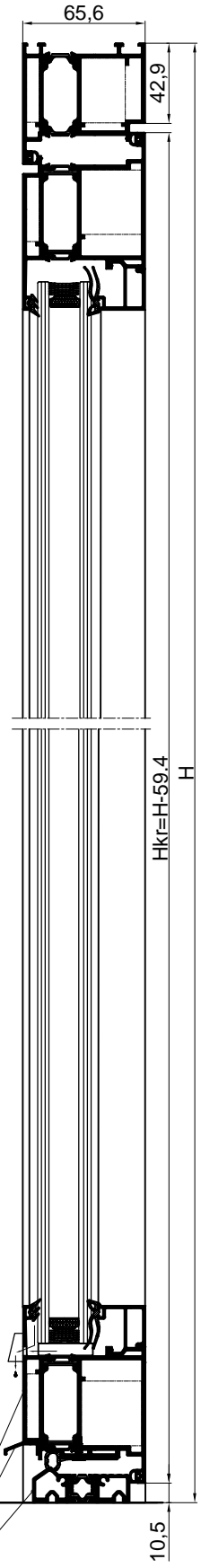
kom

mjera

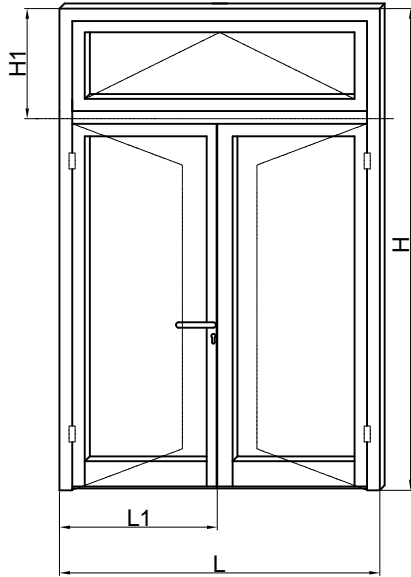
28 mm	1	L1-190.9 x H-214
28 mm	1	L-L1-229 x H-214



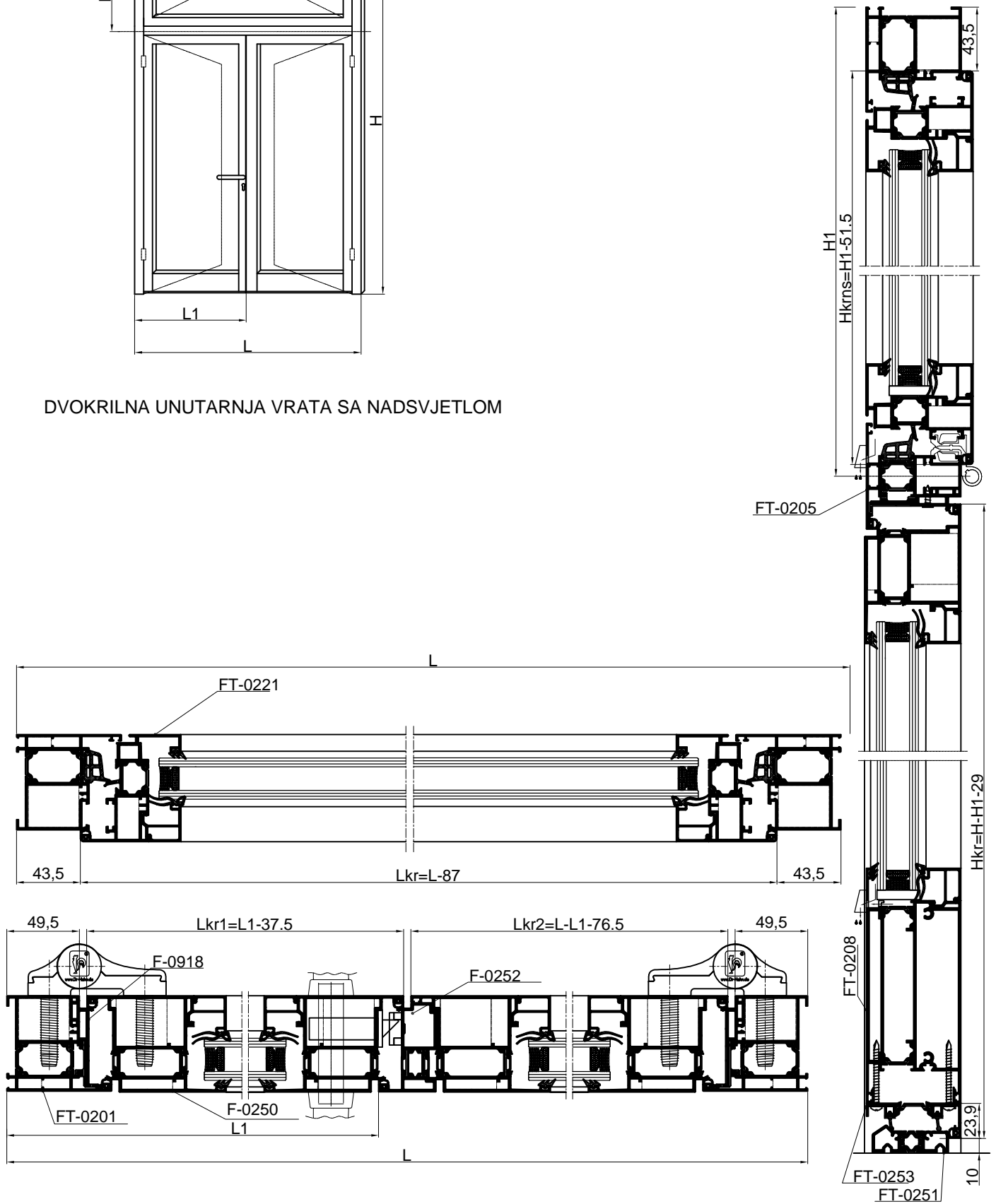
DVOKRILNA UNUTARNJA VRATA BEZ NADSVJETLA



PROFILI		kom	mjera	pilanje	
FT-0201	okomica rama	2	H	45-90	
F-0918	okomica al. umetka rama	2	H-H1-9	45-90	
PV-001	okomica PVC umetaka rama	2	H-H1-11	45-90	
FT-0250	okomica krila	4	H-H1-53	45-90	
Z40-658	okomita lajsna	4	H-H1-308	90-90	
Z40-658	vodoravna lajsna	2	L1-183.5	90-90	
Z40-658	vodoravna lajsna	2	L-L1-223	90-90	
FT-0201	vodoravnica rama nadsvjetla	1	L	45-45	
FT-0221	vodoravnica krila nadsvjetla	2	L-87	45-45	
Z40-658	vodoravna lajsna nadsvjetla	2	L-180	90-90	
Z40-658	okomita lajsna nadsvjetla	2	H1-188.5	90-90	
FT-0221	okomica krila nadsvjetla	2	H1-51.5	45-45	
FT-0205	prečka	1	L-89	90-90	
F-0918	vodoravnica al. umetka rama	1	L-89.2	45-45	
PV-001	vodoravnica PVC umetaka rama	1	L-93.2	45-45	
FT-0250	vodoravnica krila lijeva	1	L1-37.5	45-45	
FT-0250	vodoravnica krila desna	1	L-L1-76.5	45-45	
FT-0208	vodoravnica krila parapet lijevi	1	L1-173.5	90-90	
FT-0208	vodoravnica krila parapet desni	1	L-L1-212.5	90-90	
FT-0253	dodatak parapeta lijevo	1	L1-39.5	90-90	
FT-0253	dodatak parapeta desno	1	L-L1-56.5	90-90	
FT-0251	prag	1	L-122	90-90	
FT-0252	profil za okretanje	1	H-H1-54	90-90	
OKOVI		kom	OKOVI		kom
710.072	osnovni kutnik	2			
710.037	pomoćni kutnik	2	3008/00313	krakun	1
7410.074	osnovni kutnik	4	KL-003	zapinjač šipke	1
710.055	pomoćni kutnik	4			
730.008	osnovni kutnik	4			
710.026	pomoćni kutnik	4			
730.001	pomoćni kutnik	10			
710.070	dodatni veznik	4			
111.001	šarka za nadsvjetlo	2			
124.001	brava	1			
121.002	šild za vrata	1			
104.001.xx	ručka	par			
124.002	uložak za bravu	1			
710.066	veznik prečke	8			
385.001	umetak za parapetni prof.	1			
710.070	pomoćni veznik	4			
113.002.xx	usadne baglame	4			
113.012	čahure sa vijcima	2			
BRTVE		mjera			
321.001	brtva na spoju profila	4H1+4L			
321.001	brtva na spoju profila	4(H-H1)+4L			
321.002	brtva prema staklu	2(H-H1)+2L			
321.002	brtva prema staklu	2H1+2L			
311.002	brtva prema staklu (unutra)	2(H-H1)+2L			
311.002	brtva prema staklu (unutra)	2H1+2L			
331.001	srednja brtva	2H1+2L			
343.001	brtva prema pragu	2L			
373.003	maska za drenaž	4kom			
365.034	umetak za premoštenje	1kom			
365.034	umetak za premoštenje	2kom			
365.003	umetak za prag	1par (lijevi i desni)			
365.001	čep spojnog profila FT-0252	1kom			
385.001	umetak za profil FT-0253	1kom			
STAKLO		kom	mjera		
28 mm		1	L-194 x H1-158.5		
28 mm		1	L1-197 x H-H1-278		
28 mm		1	L-L1-236 x H-H1-280		



DVOKRILNA UNUTARNJA VRATA SA NADSVJETLOM

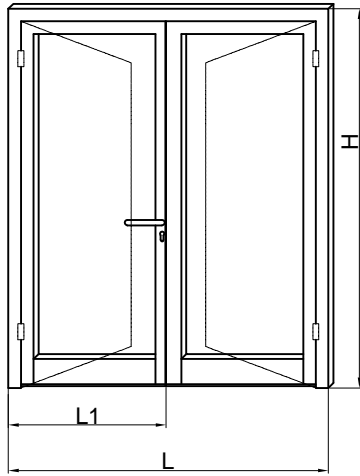


PROFILI		kom	mjera	pilanje
FT-0257	okomica rama	2	H	45-90
FT-0250	okomica krila	4	H-81.9	45-45
FT-0257	vodoravnica rama	1	L	45-45
Z40-658	okomita lajsna	4	H-337	90-90
Z40-658	vodoravna lajsna	2	L1-176.9	90-90
Z40-658	vodoravna lajsna	2	L-L1-215.9	90-90
FT-0250	vodoravnica krila lijeva	1	L1-30.9	45-45
FT-0250	vodoravnica krila desna	1	L-L1-69.8	45-45
FT-0208	vodoravnica krila parapet lijevi	1	L1-166.9	90-90
FT-0208	vodoravnica krila parapet desni	1	L-L1-206	90-90
FT-0253	dodatak parapeta lijevo	1	L1-32.9	90-90
FT-0253	dodatak parapeta desno	1	L-L1-48.9	90-90
FT-0251	prag	1	L-109	90-90
FT-0252	profil za okretanje	1	H-82.9	90-90

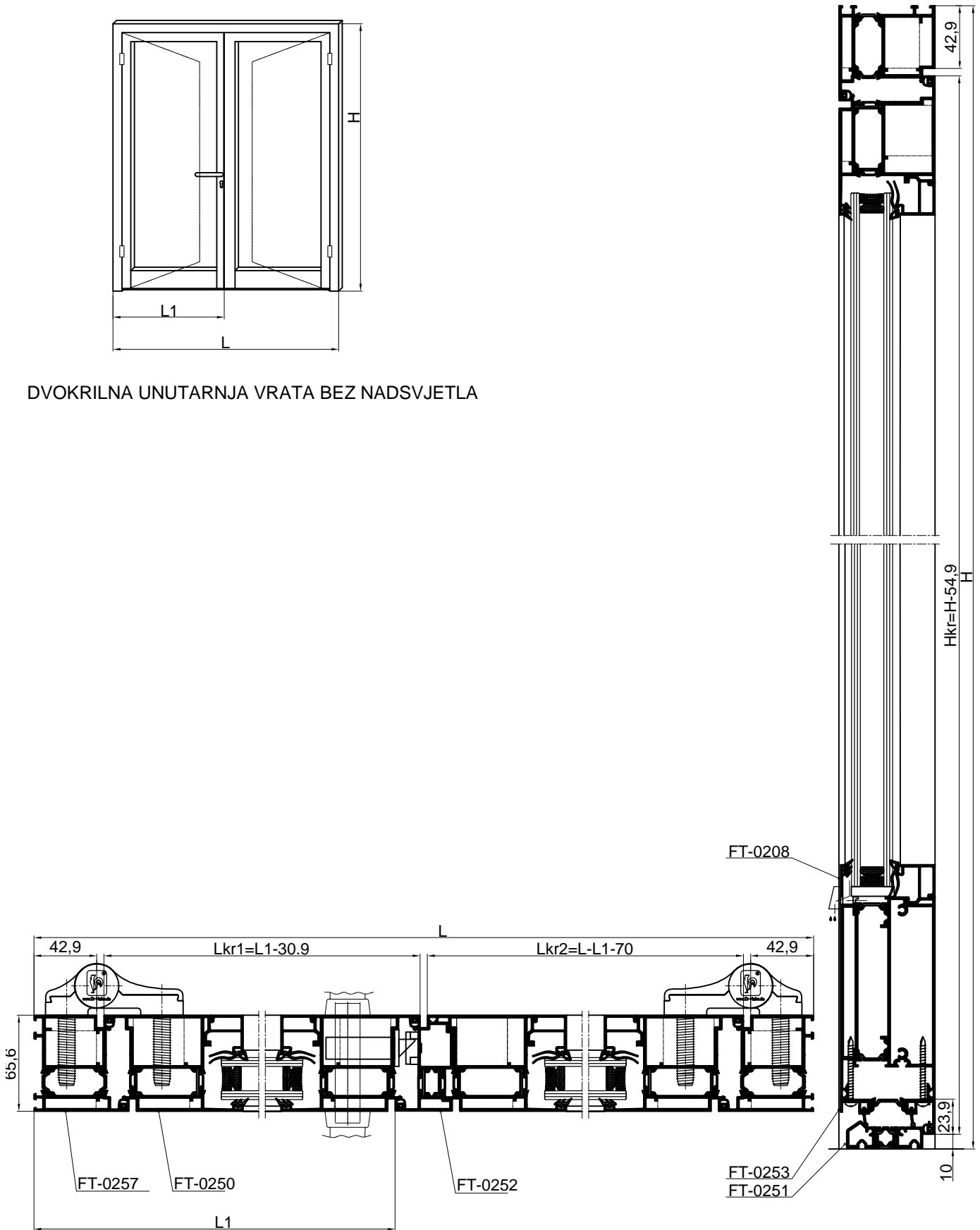
OKOVI		kom
710.073	osnovni kutnik	2
710.055	pomoćni kutnik	6
710.074	osnovni kutnik	4
730.001	pomoćni kutnik	6
710.070	dodatni veznik	4
124.001	brava	1
121.002	šild za vrata	1
104.001.xx	ručka	par
124.002	uložak za bravu	1
710.066	veznik prečke	8
385.001	umetak za parapetni prof.	1
124.006	krakun	1
121.001	zapinjač šipke	1
113.006.xx (60 mm)	usadne baglame	4

BRTVE		mjera
321.001	brtva na spoju profila	6H+3L
321.002	brtva prema staklu	4H+2L
311.002	brtva prema staklu (unutra)	4H+2L
343.001	brtva prema pragu	2L
373.003	maska za drenaž	2kom
365.034	umetak za premoštenje	1kom
365.034	umetak za premoštenje	2kom
365.003	umetak za prag	1par (lijevi i desni)
365.001	čep spojnog profila FT-0252	1kom
385.001	umetak za profil FT-0253	1kom

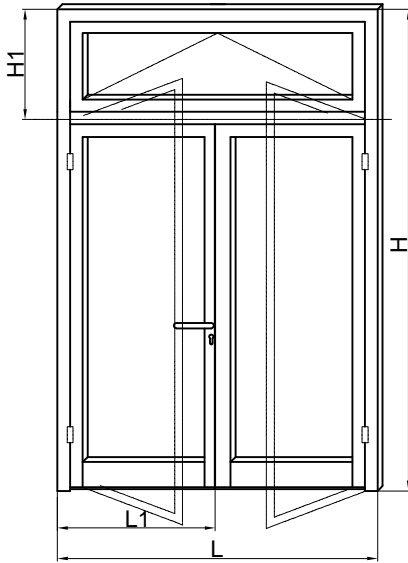
STAKLO	kom	mjera
28 mm	1	L1-190.9 x H-306.9
28 mm	1	L-L1-230 x H-306.9



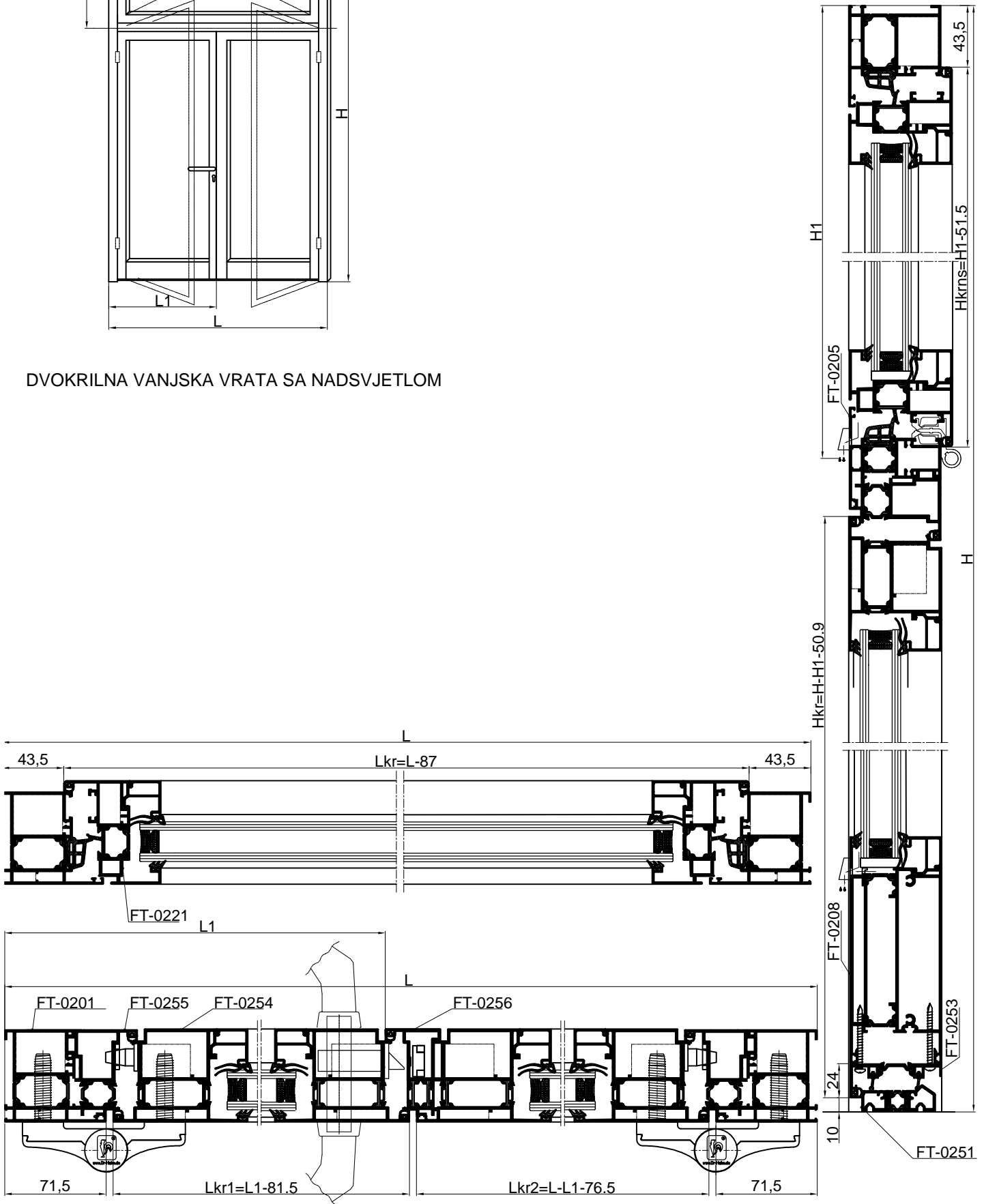
DVOKRILNA UNUTARNJA VRATA BEZ NADSVJETLA



PROFILI		kom	mjera	pilanje	
FT-0201	okomica rama	2	H	45-90	
FT-0255	okomica al. umetka rama	2	H-H1-9	45-90	
FT-0254	okomica krila	4	H-H1-74.9	45-90	
Z40-658	okomita lajsna	4	H-H1-330	90-90	
Z40-658	vodoravna lajsna	2	L1-205.5	90-90	
Z40-658	vodoravna lajsna	2	L-L1-244.5	90-90	
FT-0201	vodoravnica rama nadsvjetla	1	L	45-45	
FT-0221	vodoravnica krila nadsvjetla	2	L-87	45-45	
Z40-658	vodoravna lajsna nadsvjetla	2	L-180	90-90	
Z40-658	okomita lajsna nadsvjetla	2	H1-188.5	90-90	
FT-0221	okomica krila nadsvjetla	2	H1-51.5	45-45	
FT-0205	prečka	1	L-89	90-90	
FT-0255	vodoravnica al. umetka rama	1	L-89.2	45-45	
FT-0254	vodoravnica krila lijeva	1	L1-59.5	45-45	
FT-0254	vodoravnica krila desna	1	L-L1-98.5	45-45	
FT-0208	vodoravnica krila parapet lijevi	1	L1-195.5	90-90	
FT-0208	vodoravnica krila parapet desni	1	L-L1-234.5	90-90	
FT-0253	dodatak parapeta lijevo	1	L1-60.5	90-90	
FT-0253	dodatak parapeta desno	1	L-L1-78.5	90-90	
FT-0251	prag	1	L-166.2	90-90	
FT-0256	profil za okretanje	1	H-H1-75.9	90-90	
OKOVI		kom	OKOVI		kom
710.072	osnovni kutnik	2	3008/00313	krakun	1
710.037	pomoćni kutnik	2	KL-003	zapinjač šipke	1
710.055	pomoćni kutnik	4			
710.073	pomoćni kutnik	4			
730.008	osnovni kutnik	4			
710.026	pomoćni kutnik	4			
730.001	pomoćni kutnik	8			
710.070	dodatni veznik	4			
111.001	šarka za nadsvjetlo	2			
124.001	brava	1			
121.002	šild za vrata	1			
104.001.xx	ručka	par			
124.002	uložak za bravu	1			
710.066	veznik prečke	8			
141.001	protuprovalni umetak	2			
385.001	umetak za parapetni prof.	1			
710.070	pomoćni veznik	4			
113.009.xx (68mm)	usadne baglame	4			
BRTVE		mjera			
321.001	brtva na spoju profila	4H1+4L			
321.001	brtva na spoju profila	4(H-H1)+4L			
321.002	brtva prema staklu	2(H-H1)+2L			
321.002	brtva prema staklu	2H1+2L			
311.002	brtva prema staklu (unutra)	2(H-H1)+2L			
311.002	brtva prema staklu (unutra)	2H1+2L			
331.001	srednja brtva	2H1+2L			
343.001	brtva prema pragu	2L			
373.003	maska za drenaž	4kom			
365.034	umetak za premoštenje	2kom			
365.034	umetak za premoštenje	1kom			
365.003	umetak za prag	1par (lijevi i desni)			
365.002	čep spojnog profila FT-0256	1kom			
385.001	umetak za profil FT-0253	1kom			
STAKLO		kom	mjera		
28 mm		1	L-194 x H1-158.5		
28 mm		1	L1-219 x H-H1-300		
28 mm		1	L-L1-258 x H-H1-300		



DVOKRILNA VANJSKA VRATA SA NADSVJETLOM

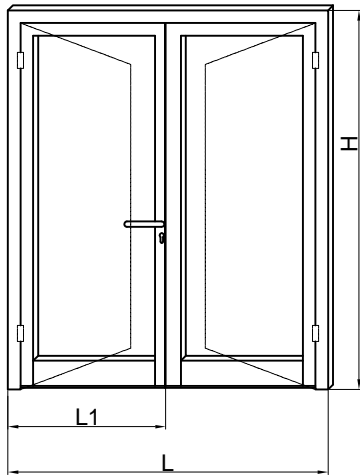


PROFILI		kom	mjera	pilanje
FT-0258	okomica rama	2	H	45-90
FT-0254	okomica krila	4	H-81.9	45-45
FT-0258	vodoravnica rama	1	L	45-45
Z40-658	okomita lajsna	4	H-337	90-90
Z40-658	vodoravna lajsna	2	L1-176.9	90-90
Z40-658	vodoravna lajsna	2	L-L1-215.9	90-90
FT-0254	vodoravnica krila lijeva	1	L1-30.9	45-45
FT-0254	vodoravnica krila desna	1	L-L1-69.9	45-45
FT-0208	vodoravnica krila parapet lijevi	1	L1-166.9	90-90
FT-0208	vodoravnica krila parapet desni	1	L-L1-205.9	90-90
FT-0253	dodatak parapeta lijevo	1	L1-32.9	90-90
FT-0253	dodatak parapeta desno	1	L-L1-49.9	90-90
FT-0251	prag	1	L-109	90-90
FT-0256	profil za okretanje	1	H-82.9	90-90

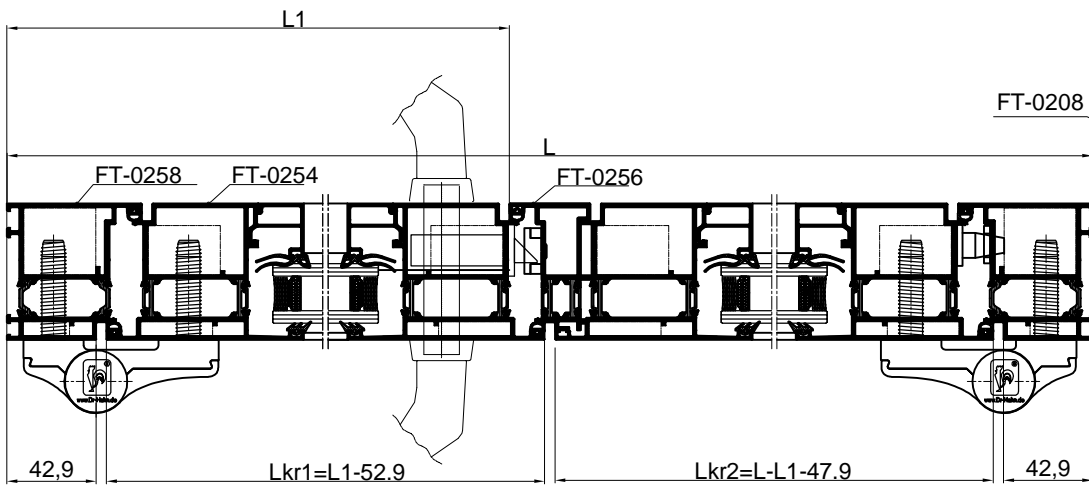
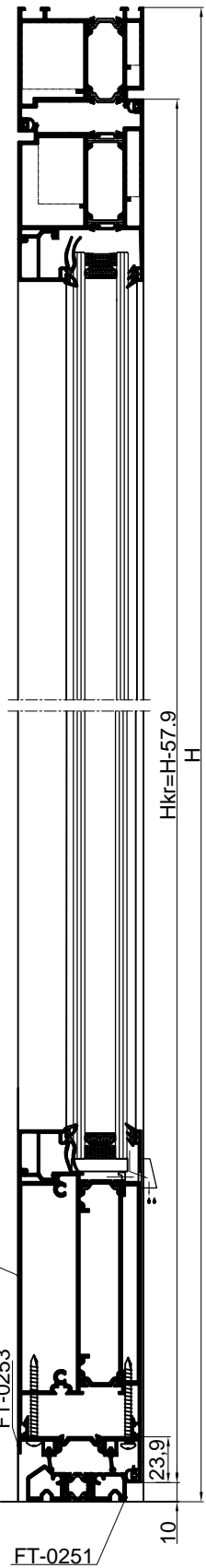
OKOVI		kom
710.074	osnovni kutnik	2
710.055	pomoćni kutnik	2
710.073	osnovni kutnik	4
710.055	pomoćni kutnik	4
730.001	pomoćni kutnik	6
710.070	dodatni veznik	4
710.066	veznik prečke	1
124.001	brava	1
212.002	šild za vrata	1
104.001.xx	ručka	par
124.002	uložak za bravu	1
710.066	veznik prečke	8
141.001	protuprovalni umetak	2
385.001	umetak za parapetni prof.	1
710.070	pomoćni veznik	4
124.006	krakun	1
121.001	zapinjač šipke	1
113.006.xx (60 mm)	usadne baglame	6

BRTVE		mjera
321.001	brtva na spoju profila	6H+3L
321.002	brtva prema staklu	4H+2L
311.002	brtva prema staklu (unutra)	4H+2L
343.001	brtva prema pragu	2L
373.003	maska za drenaž	2kom
365.034	umetak za premoštenje	2kom
365.034	umetak za premoštenje	1kom
365.003	umetak za prag	1par (lijevi i desni)
365.002	čep spojnog profila FT-0256	1kom
385.001	umetak za profil FT-0253	1kom

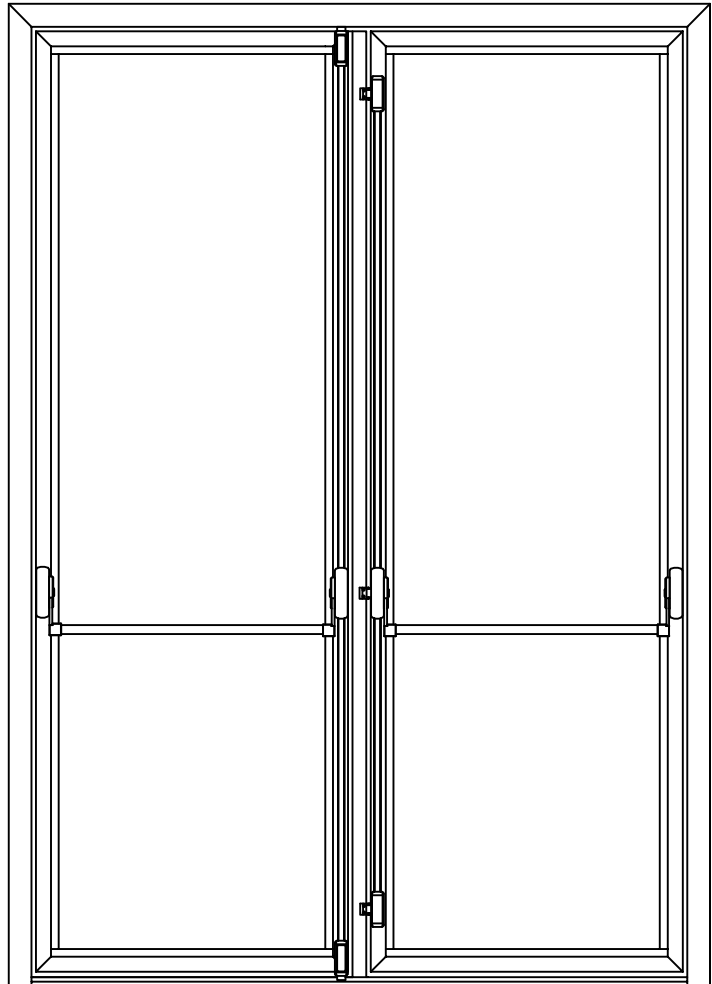
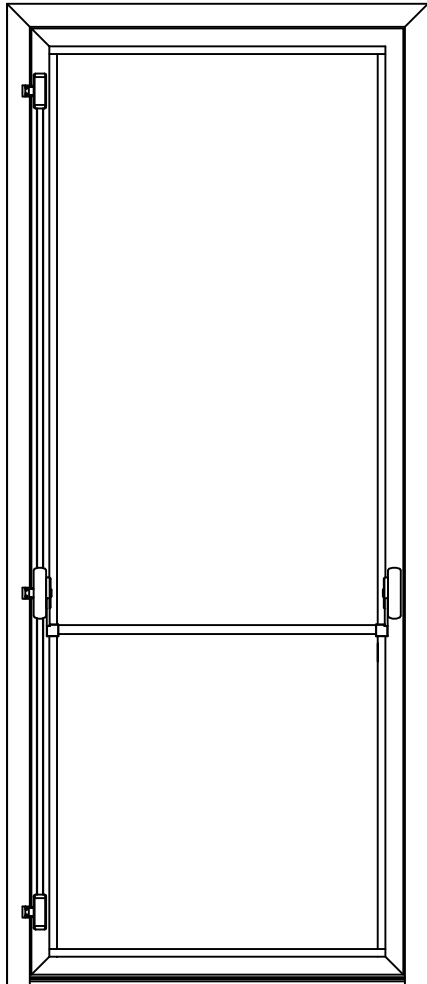
STAKLO	kom	mjera
28 mm	1	L1-191 x H-307
28 mm	1	L-L1-230 x H-307

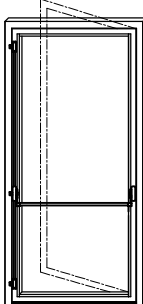
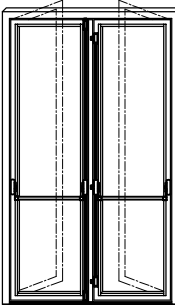
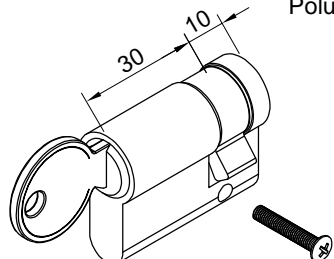


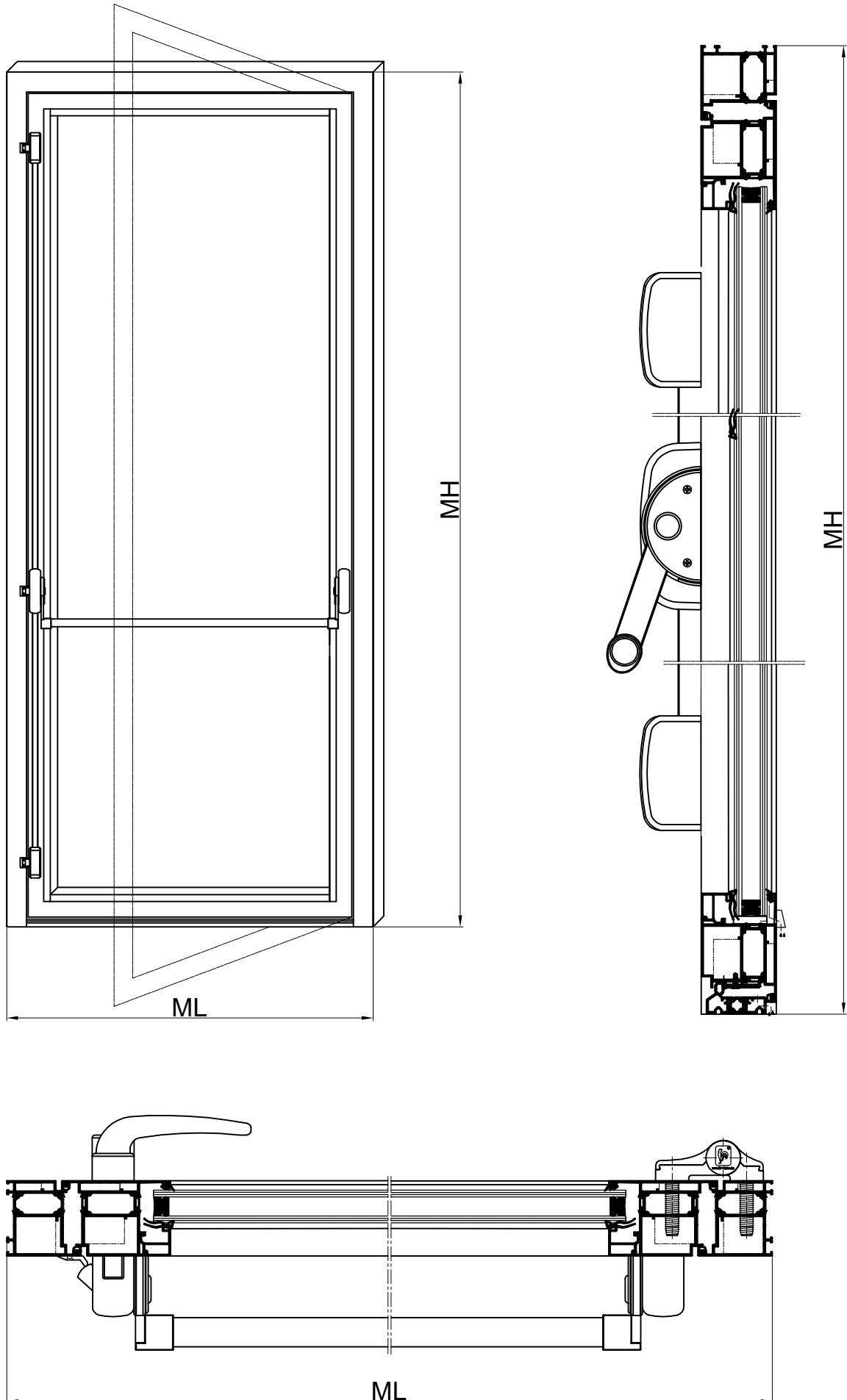
DVOKRILNA VANJSKA VRATA BEZ NADSVJETLA

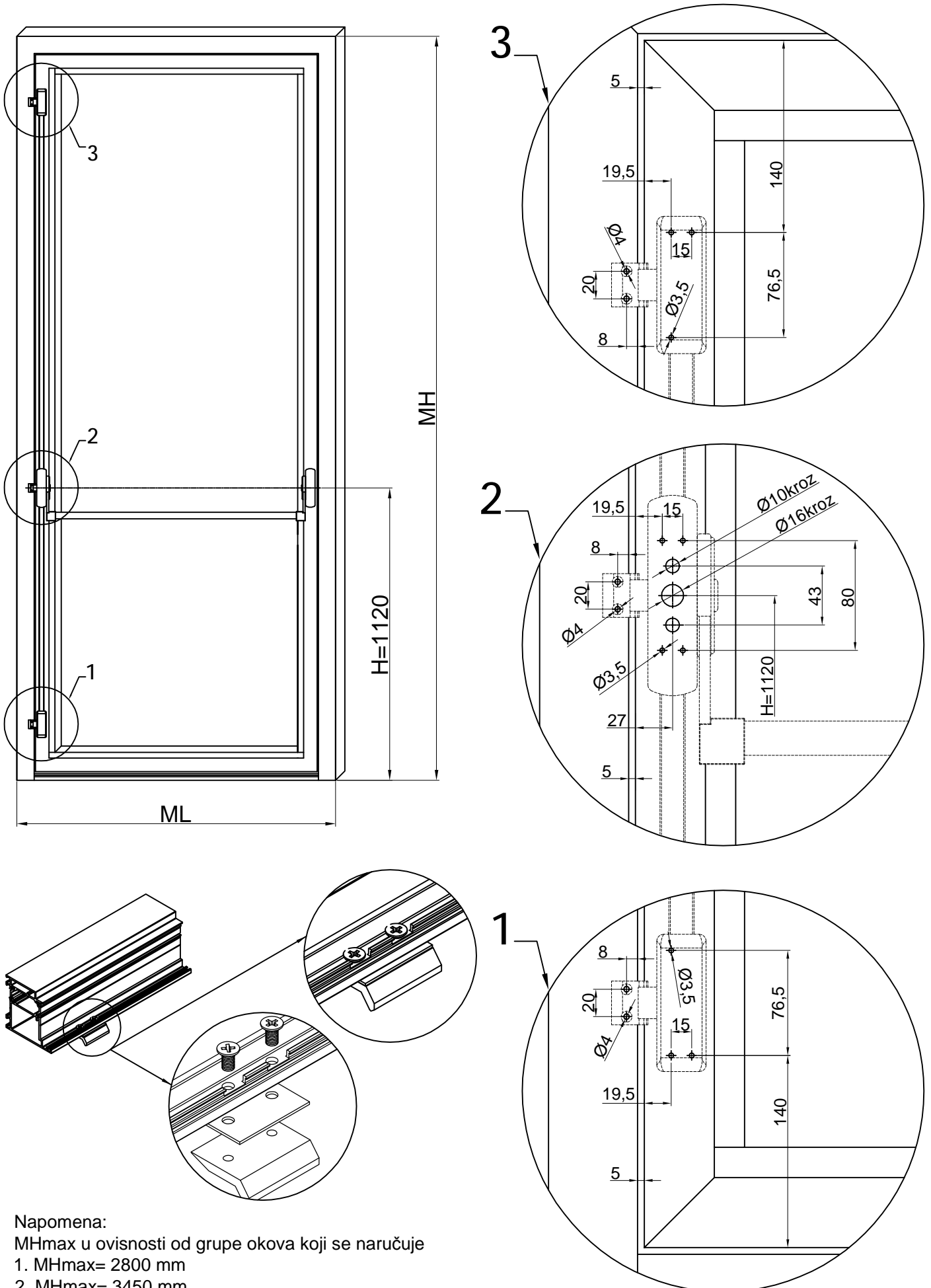


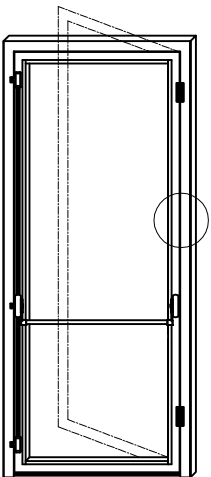
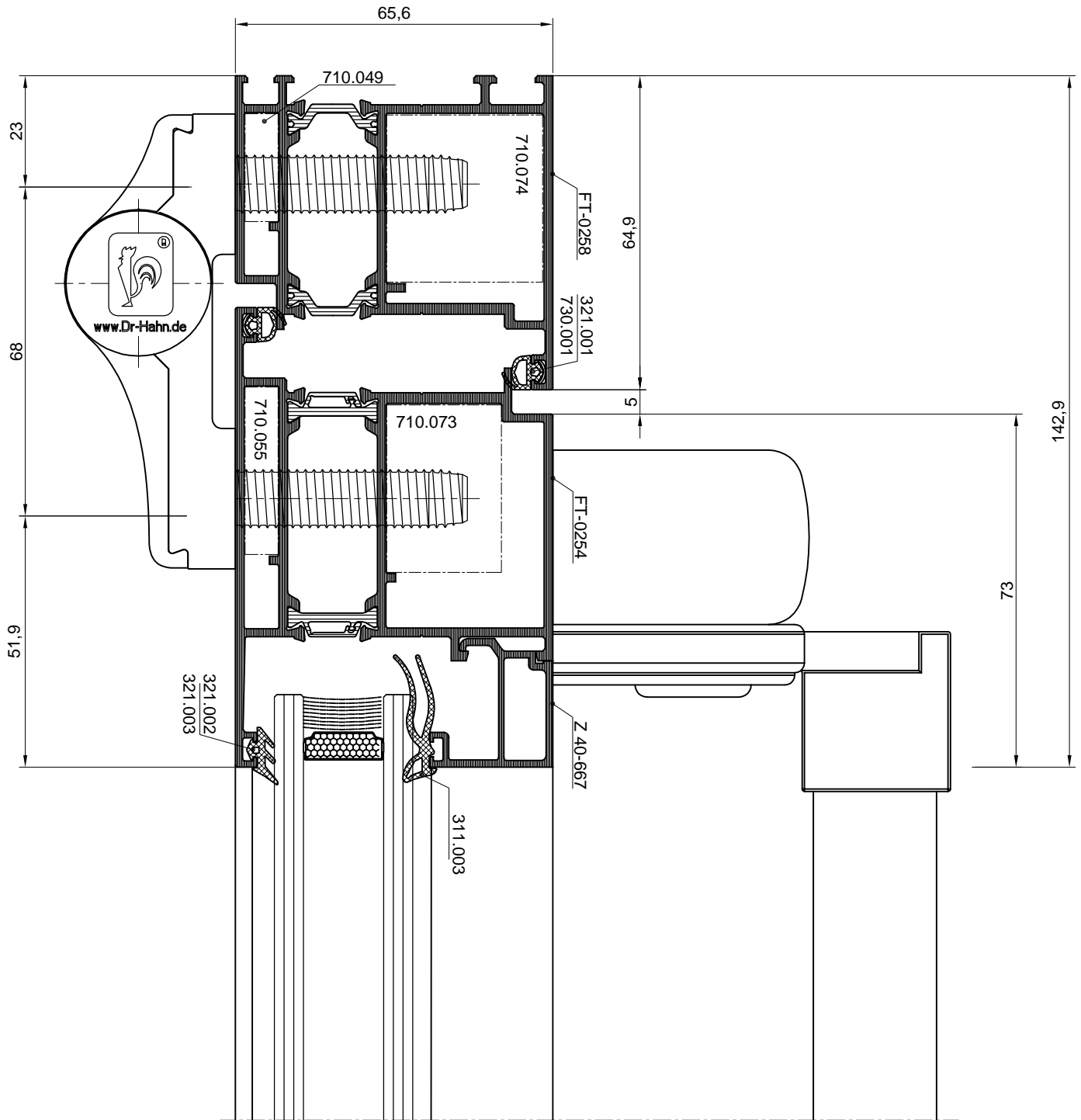
JEDNOKRILNA I DVOKRILNA EVAKUACIJSKA VRATA



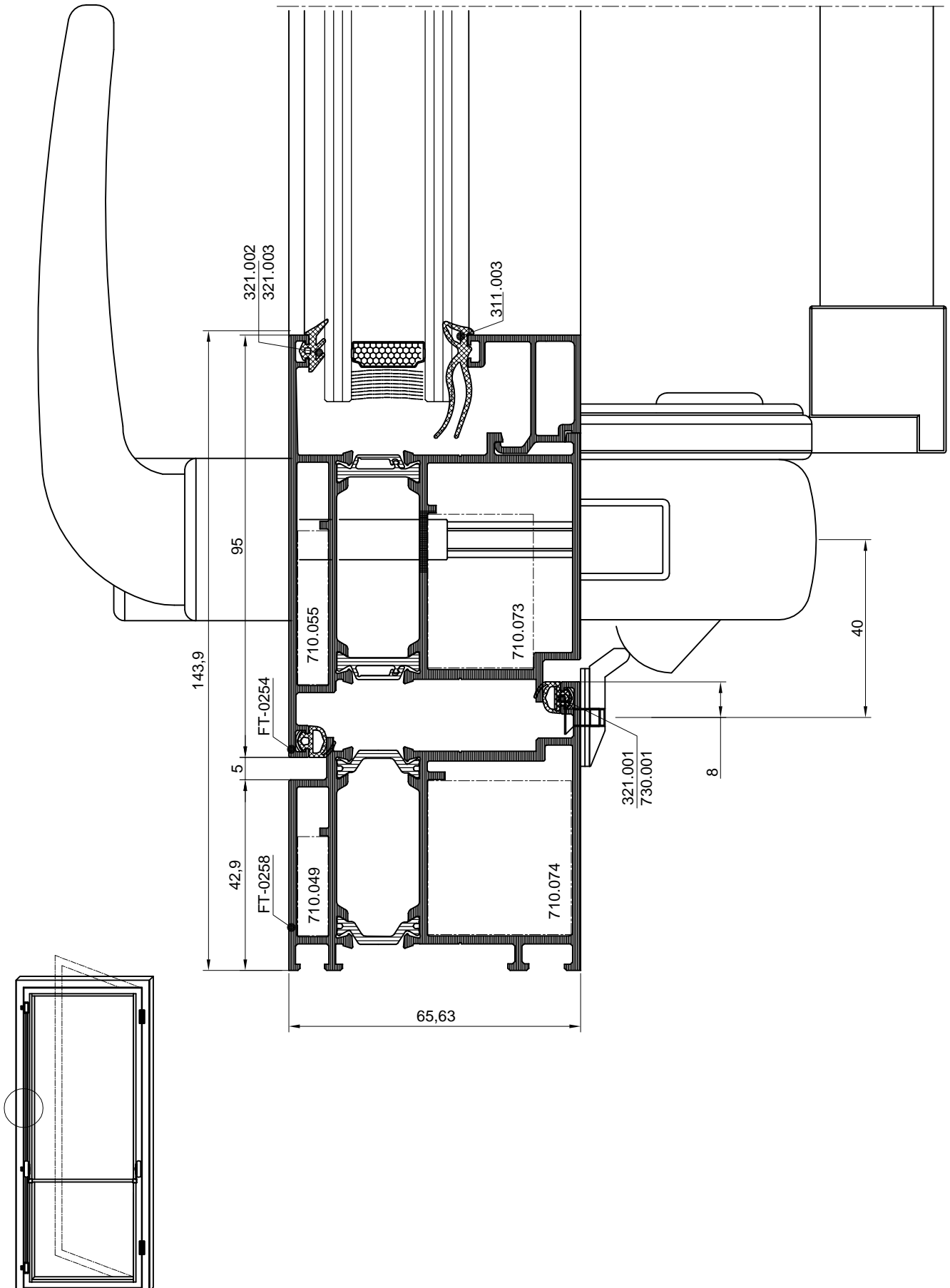
Oznaka	Opis	Oznaka	Opis
G-U (BKS) Jednokrilna evakuacijska vrata	 <p>Rukohvat: B 7130 120X*</p> <p>Bočno kopčanje: B=1490mm: B 7130 420X* B=2000mm: B 7130 421X*</p> <p>Potisna letva:(crvena) L= 1150mm: B 7130 7103 L= 1450mm: B 7130 7203</p> <p>Vanjski rukohvat: B 7130 300X*</p> <p>X*(0=crna; 1=siva; 2=bjela)</p>		
G-U (BKS) Dvokrilna evakuacijska vrata	 <p>Rukohvat: krilo1- B 7130 120X* krilo2- B 7130 110X*</p> <p>Bočno kopčanje:(krilo1) B=1490mm: B 7130 420X* B=2000mm: B 7130 421X*</p> <p>Poprij. kopčanje:(krilo2) B=1490mm: B 7130 410X* B=2000mm: B 7130 411X*</p> <p>Potisna letva:(crvena) L= 1150mm: B 7130 7103 L= 1450mm: B 7130 7203</p> <p>Vanjski rukohvat: B 7130 300X*</p>		
126.003	 <p>Polucilindrični uložak za bravu 30+10</p>		



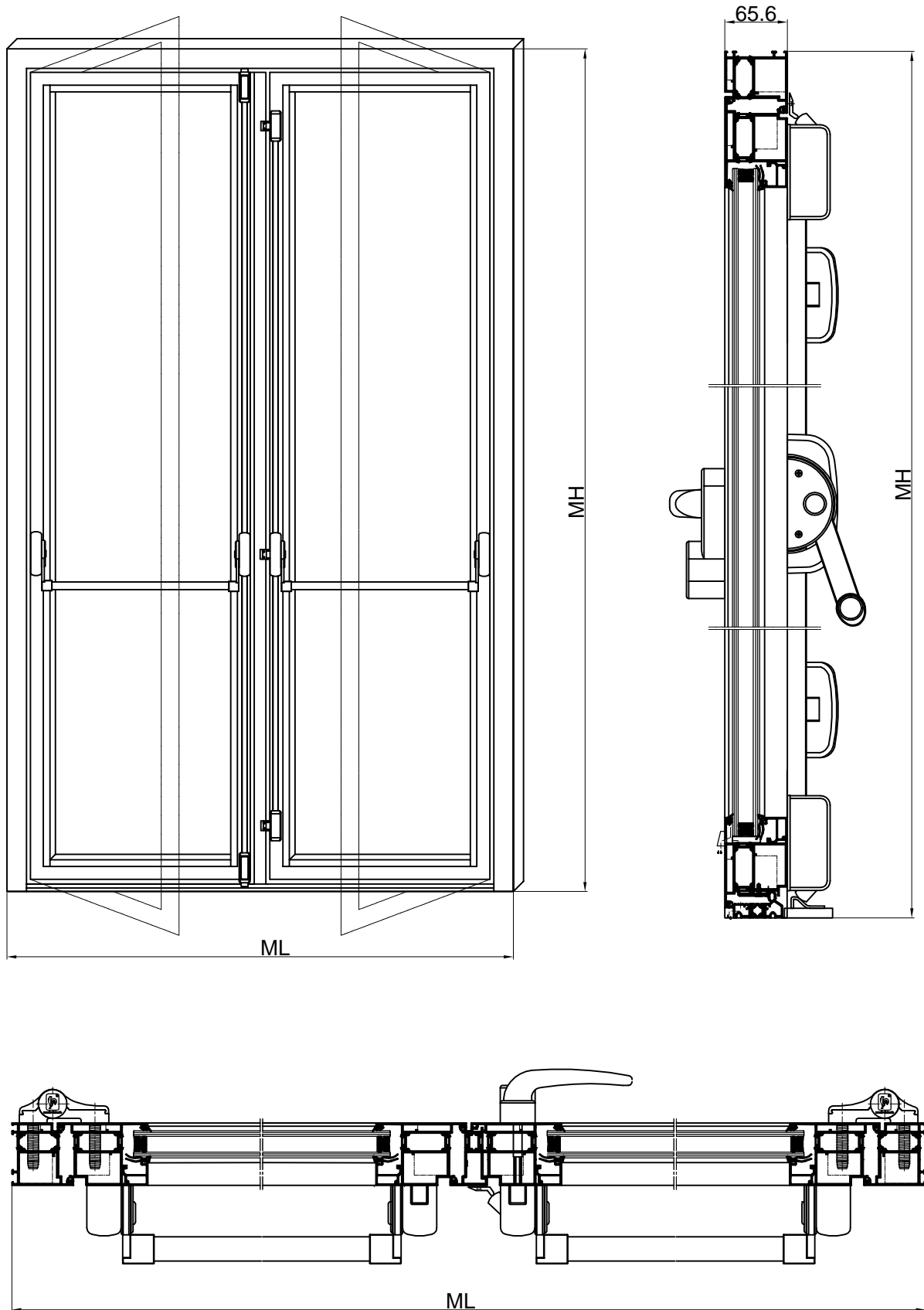


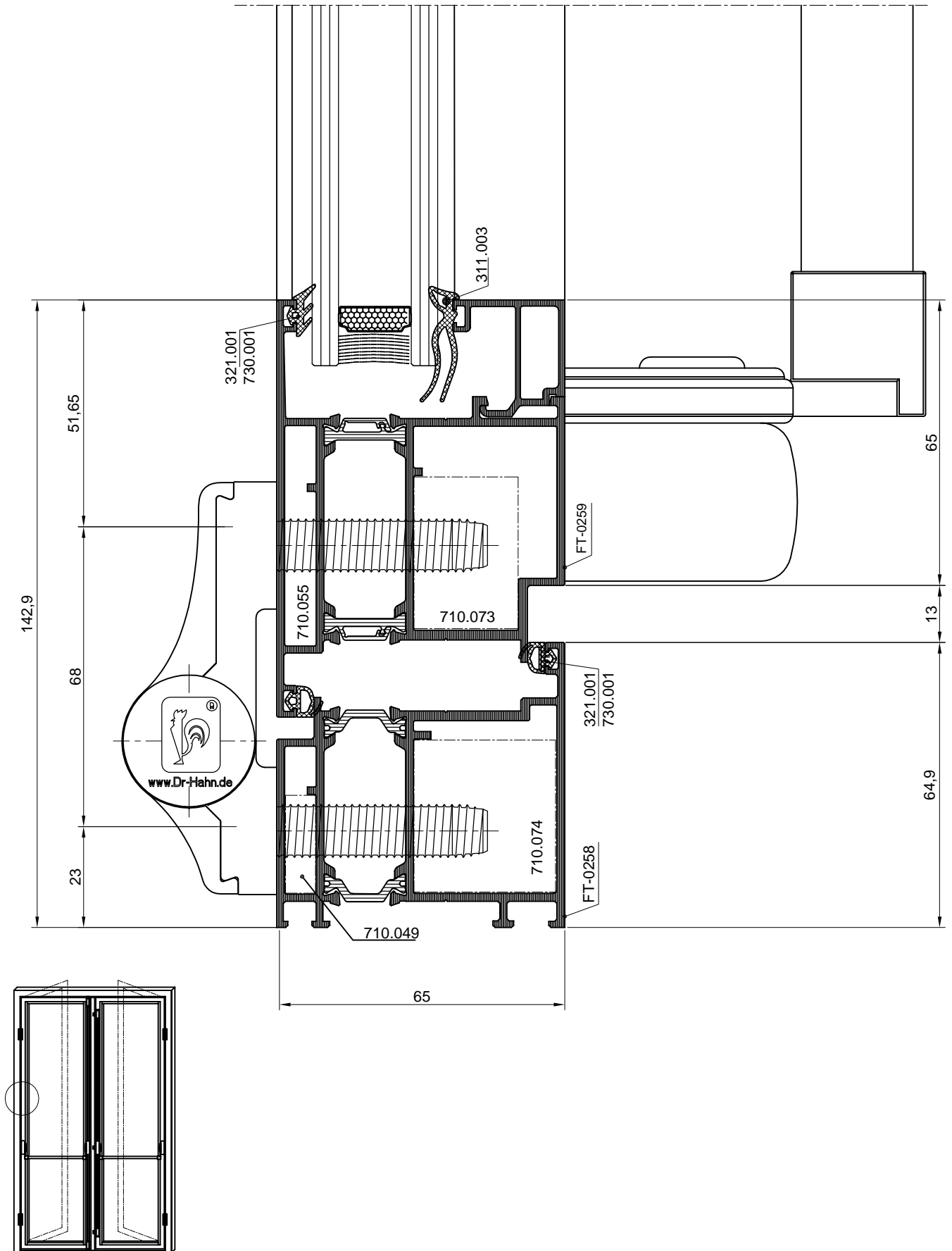


JEDNOKRILNA EVAKUACIJSKA VANJSKA VRATA BEZ NADSVJETLA

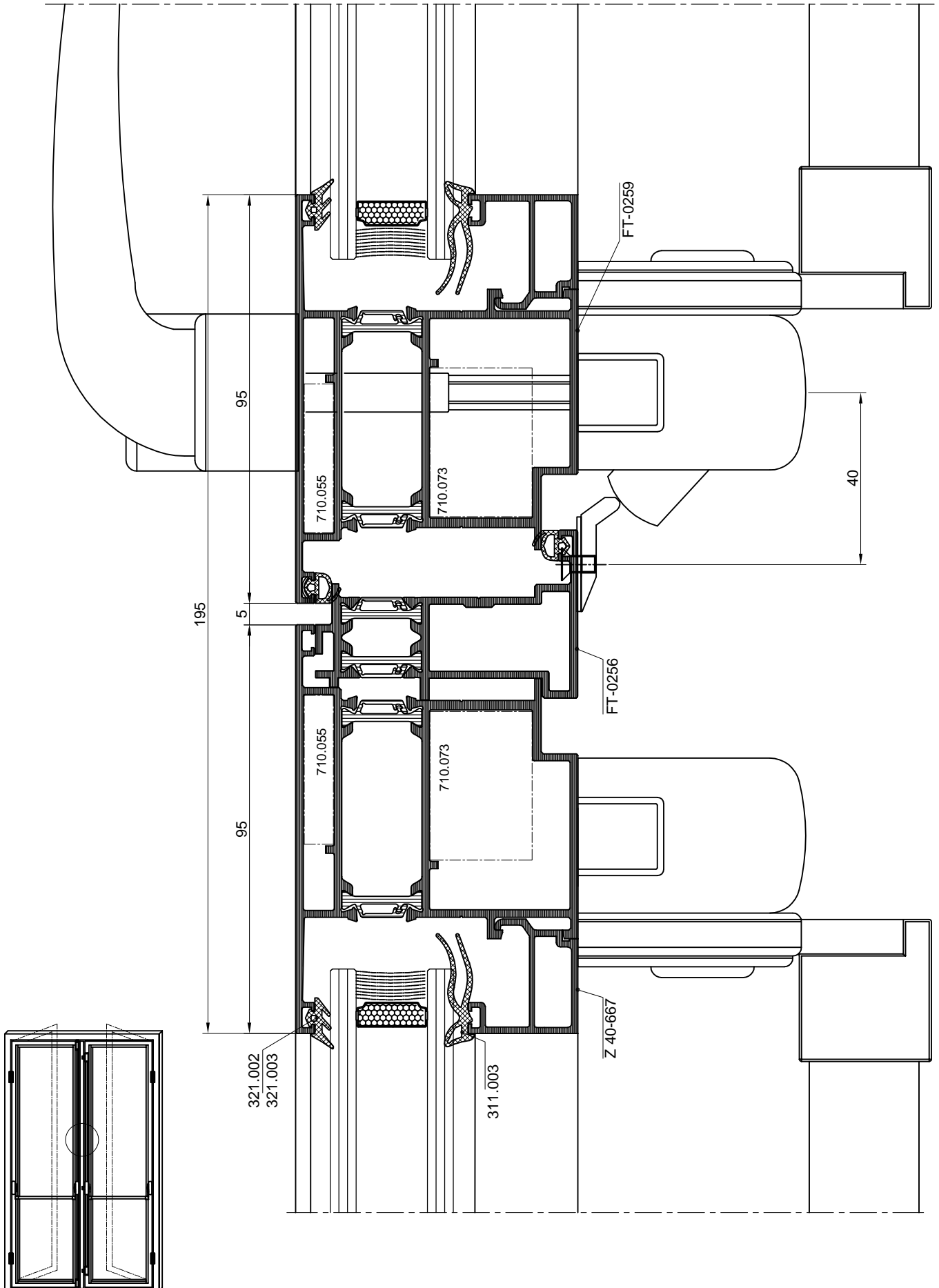


JEDNOKRILNA EVAKUACIJSKA VANJSKA VRATA BEZ NADSVJETLA

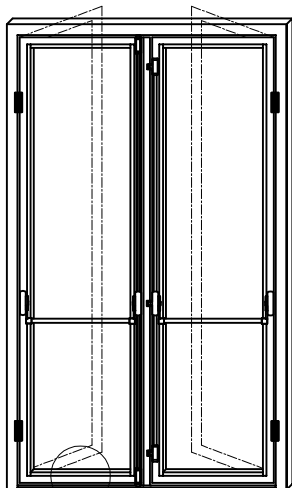
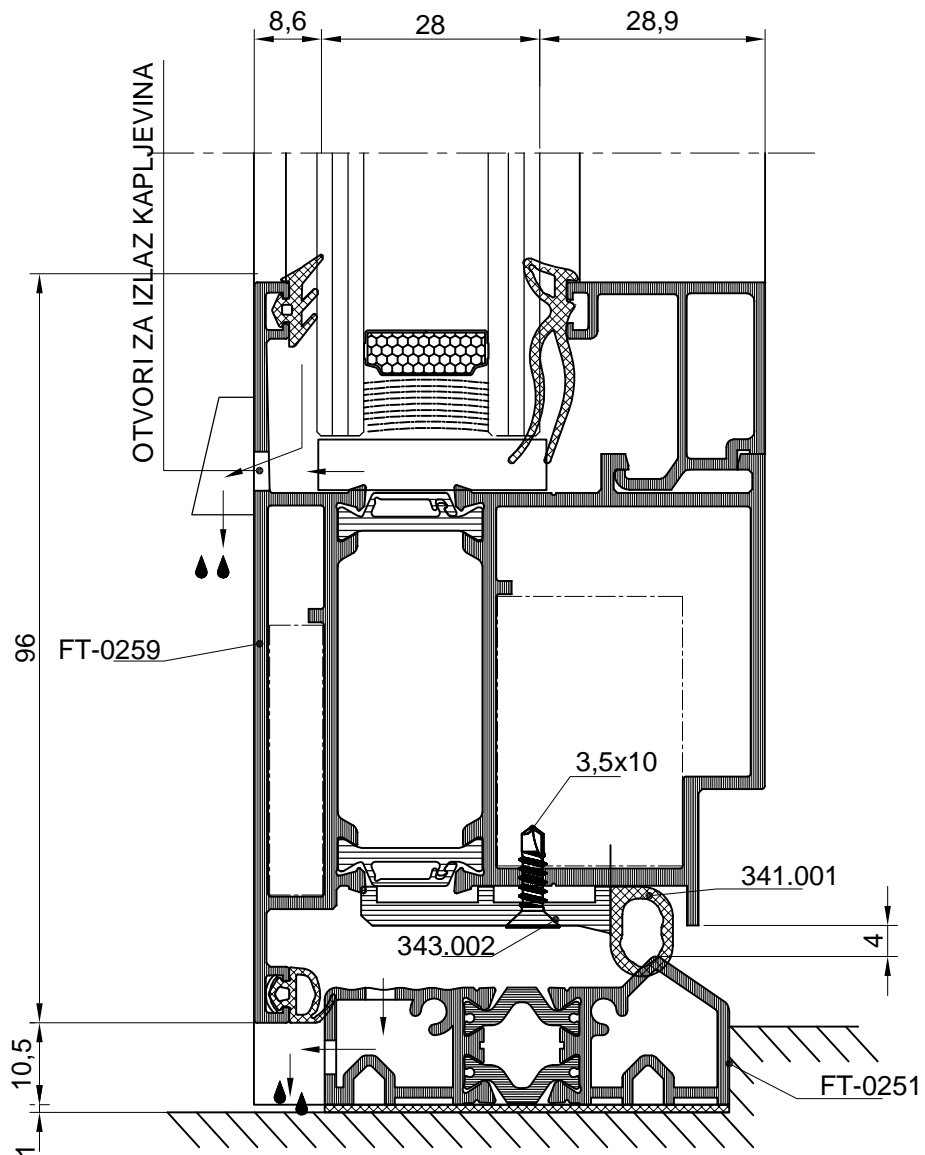




DVOKRILNA EVAKUACIJSKA VANJSKA VRATA BEZ NADSVJETLA



DVOKRILNA EVAKUACIJSKA VANJSKA VRATA BEZ NADSVJETLA



DVOKRILNA EVAKUACIJSKA VANJSKA VRATA BEZ NADSVJETLA

**KROJNE LISTE ZA VRATA TERMO 65 VS
(EVAKUACIJSKA VRATA)**

PROFILI		kom	mjera	pilanje
FT-0258	okomica rama	2	H	45-90
FT-0254	okomica krila	2	H-58.4	45-45
FT-0258	vodoravnica rama	1	L	
Z40-658	okomita lajsna	2	H-248	90-90
Z40-658	vodoravna lajsna	2	L-241.8	90-90
FT-0254	vodoravnica krila parapet	1	L-95.8	45-45
FT-0251	prag	1	L-140	90-90

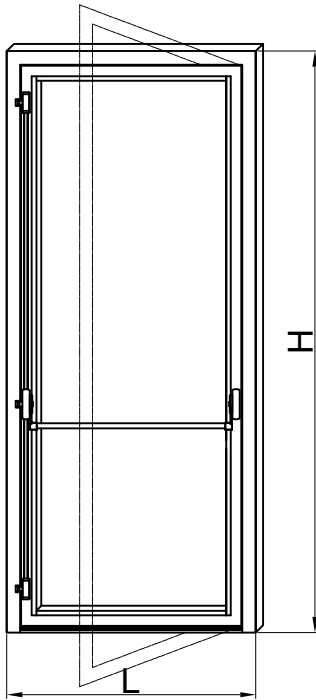
OKOVI		kom
710.074	osnovni kutnik	2
710.049	pomoćni kutnik	2
710.073	osnovni kutnik	4
710.055	pomoćni kutnik	4
730.001	pomoćni kutnik	4
	Rukohvat: B 7130 120X*	1
	Bočno kopčanje:	
	B=1490mm: B 7130 420X*	1
	B=2000mm: B 7130 421X*	
	Potisna letva:(crvena)	
	L= 1150mm: B 7130 7103	1
	L= 1450mm: B 7130 7203	
	Vanjski rukohvat: B 7130 300X*	1

X*(0=crna; 1=siva; 2=bjela)

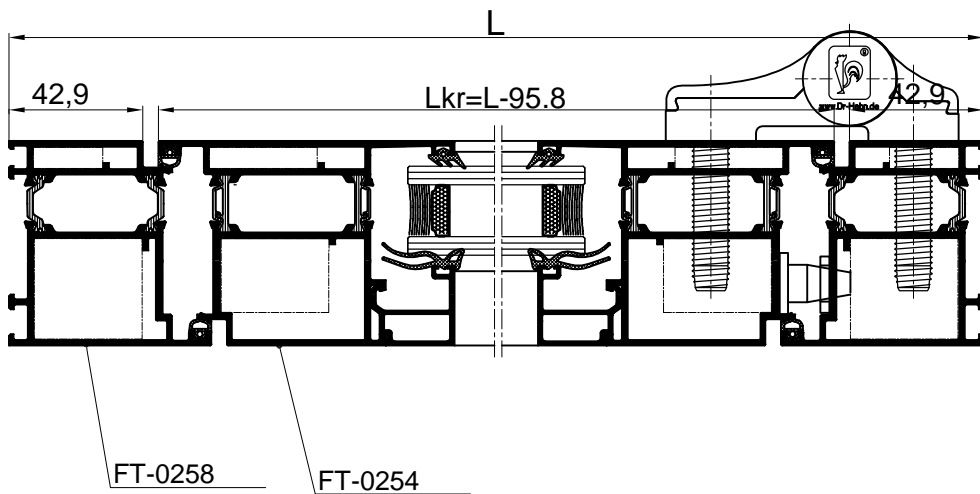
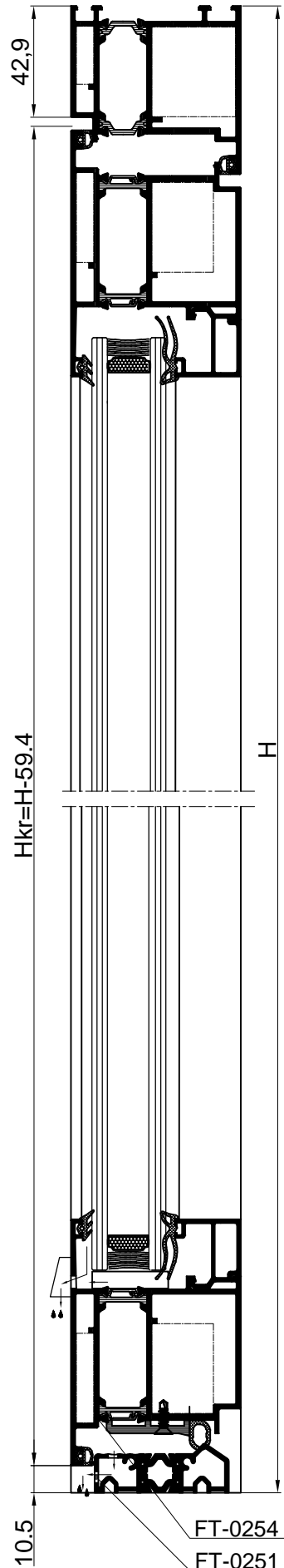
BRTVE		mjera
321.001	brtva na spoju profila	4H+3L
321.002	brtva prema staklu	2H+2L
311.002	brtva prema staklu (unutra)	
373.003	maska za drenaž	2kom
341.001	brtva prema pragu	L
303.001	set čepova za prag	1par (lijevi i desni)

STAKLO	kom	mjera
28 mm	1	L-256 x H-218

Napomena:
Potrebno dodatno provjeriti krojne liste radi novih čepova



VANJSKA EVAKUACIJSKA VRATA
BEZ NADSVJETLA

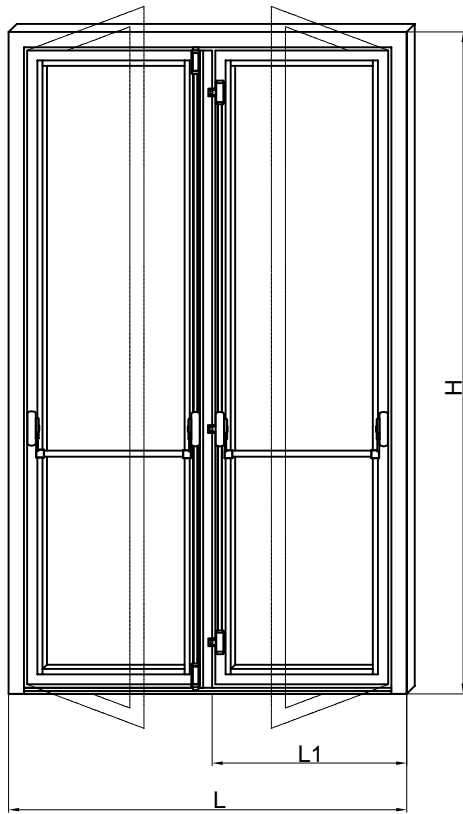


PROFILI		kom	mjera	pilanje
FT-0258	okomica rama	2	H	45-90
FT-0259	okomica krila	4	H-58.4	45-45
FT-0258	vodoravnica rama	1	L	45-45
Z40-658	okomita lajsna	4	H-248	90-90
Z40-658	vodoravna lajsna	2	L1-198.9	90-90
Z40-658	vodoravna lajsna	2	L-L1-193.9	90-90
FT-0259	vodoravnica krila lijeva	1	L1-52.9	45-45
FT-0259	vodoravnica krila desna	1	L-L1-47.9	45-45
FT-0259	vodoravnica krila parapet lijevi	1	L1-52,9	90-90
FT-0259	vodoravnica krila parapet desni	1	L-L1-47.9	90-90
FT-0251	prag	1	L-109	90-90
FT-0252	profil za okretanje	1	H-104	90-90

OKOVI		kom
710.074	osnovni kutnik	4
710.049	pomoćni kutnik	4
710.073	osnovni kutnik	4
710.055	pomoćni kutnik	8
730.001	pomoćni kutnik	10
126.003	polucilindrični uložak brave	1
113.002.xx	usadne šarke	6

BRTVE		mjera
321.001	brtva na spoju profila	6H+3L
321.002	brtva prema staklu	4H+2L
311.002	brtva prema staklu (unutra)	4H+2L
341.001	brtva prema pragu	L
373.003	maska za drenaž	2kom
365.003	umetak za prag lijevi i desni	2kom
365.002	čep spojnog profila FT-0256	1kom

STAKLO		kom	mjera	Napomena:
28 mm	1	L1-212.9 x H-218	Potrebno dodatno provjeriti krojne liste radi novih čepova	
28 mm	1	L-L1-207.9 x H-218		



DVOKRILNA VANJSKA EVAKUACIJSKA VRATA
BEZ NADSVJETLA

