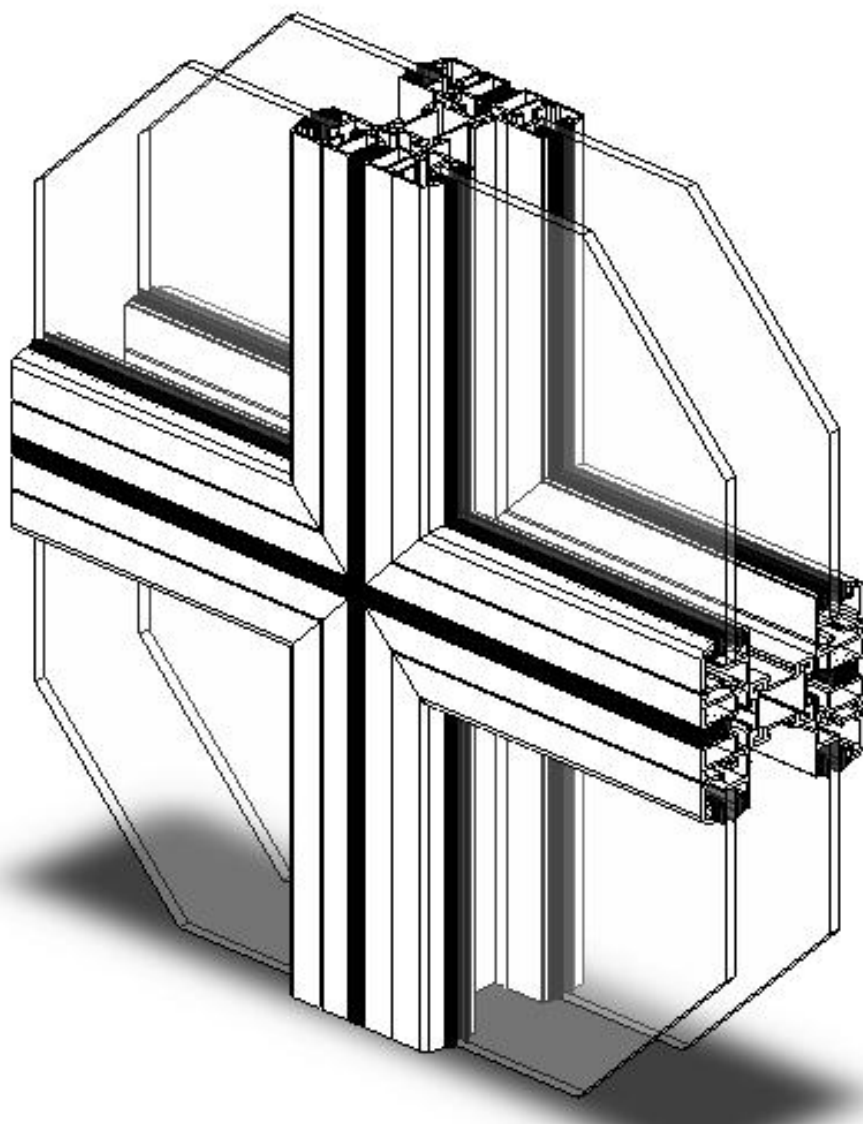
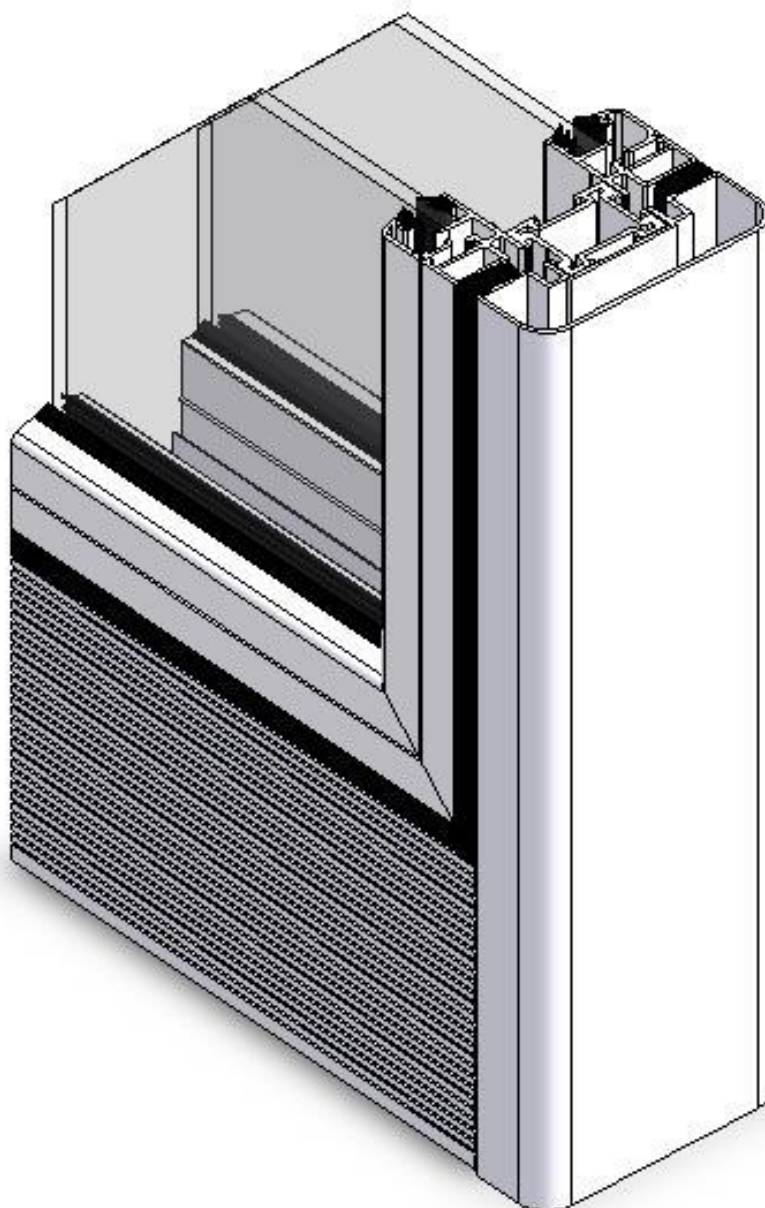
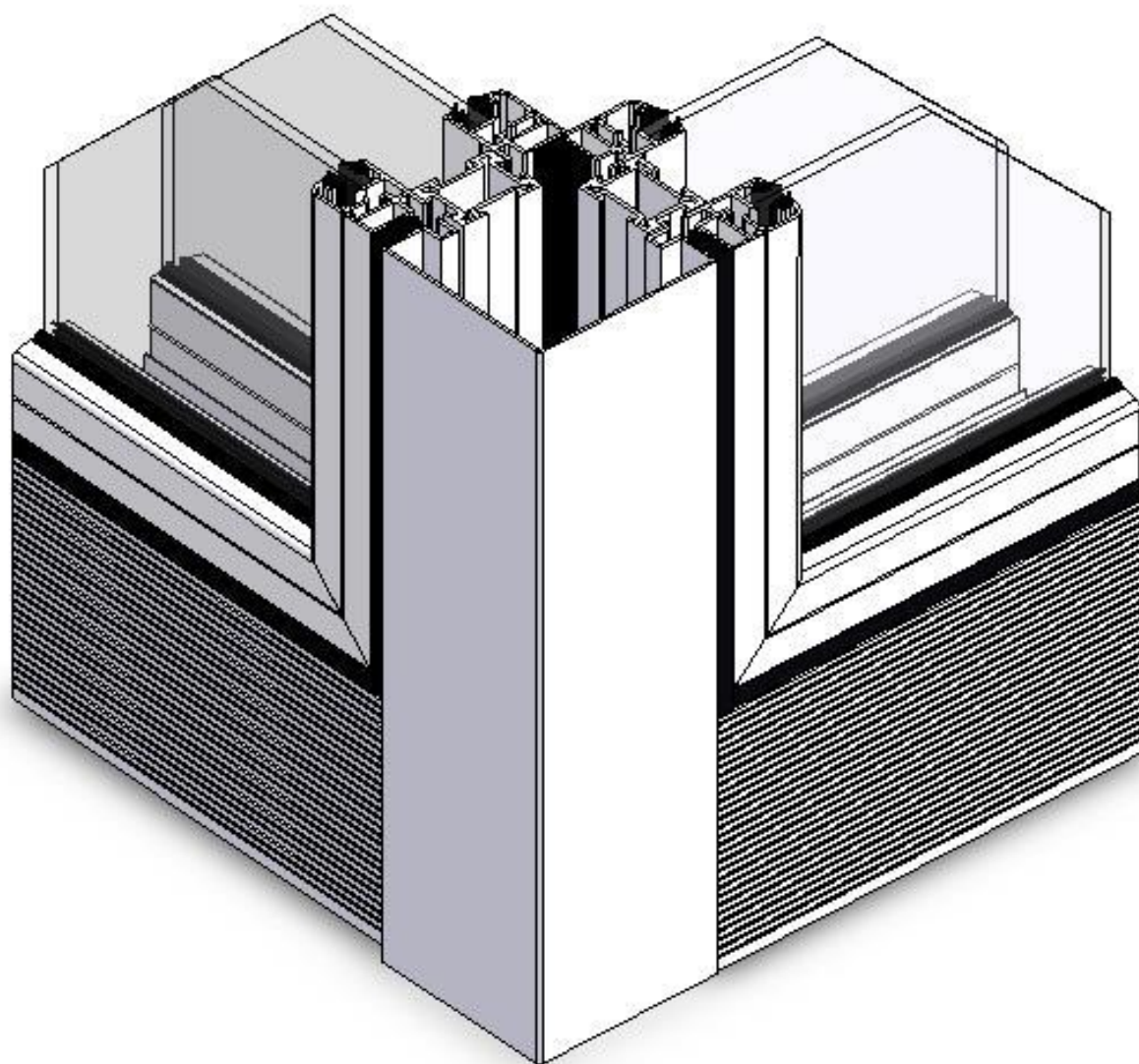


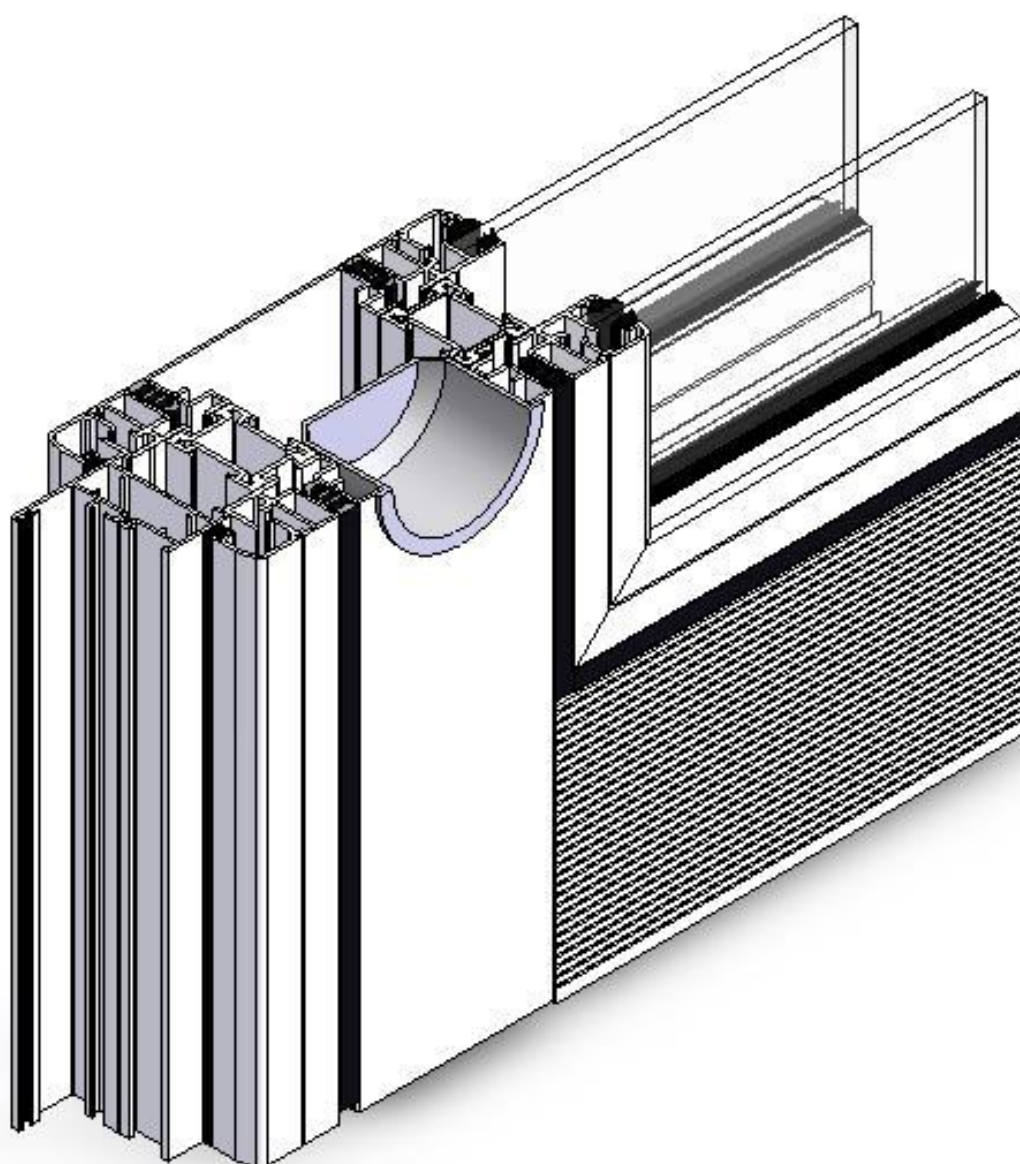
SADRŽAJ:

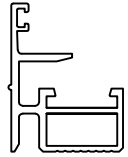
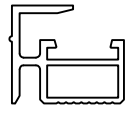
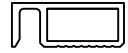
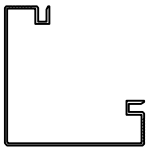

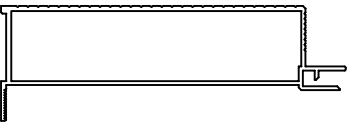
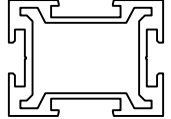
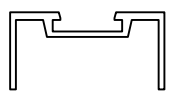
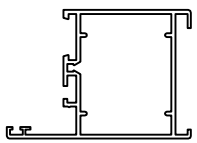
PROFILI	I
3 D prikaz pregrada.....	612.1.001 - 612.1.004
Lista profila.....	612.1.005 - 612.1.006
Profili 1:1.....	612.1.007 - 612.1.013
Prikaz brtvljenja.....	612.1.014
OKOVI I BRTVE	II
Spojni elementi.....	612.2.001 - 612.2.003
Brtve.....	612.2.004 - 612.2.005
DETALJI I PRESJECI	III
Presjeci.....	612.3.001 - 612.3.008
Presjeci spoja pregrada PF-100 sa vratima Z 50.....	612.3.009 - 612.3.011
Detalj ugradnje pregrada sa zidom	612.3.012
Detalj ugradnje samoljepljive trake 821.001 za distanciranje	612.3.013
OBRADA I MONTAŽA	IV
Obrada profila F-0903.....	612.4.001
Detalji ugradnje parapeta.....	612.4.002
Detalji ugradnje trake za distanciranje 821.001.....	612.4.003
Obrada profila strujne kutije F-0876.....	612.4.004
Detalj ugradnje profila F-0905 i F-0903.....	612.4.005 - 612.4.006
Detalj ugradnje pregrada sa zidom.....	612.4.007
Obrada profila vrata Z50.....	612.4.008 - 612.4.009
KROJNE LISTE	V
Krojne liste.....	612.5.001 - 612.5.004

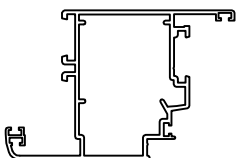





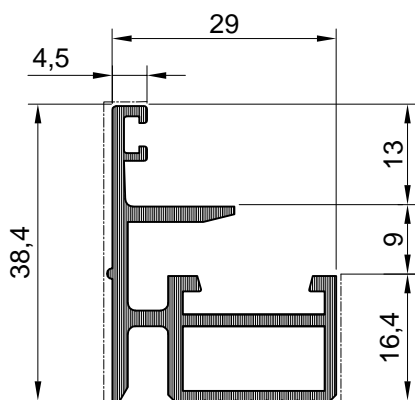




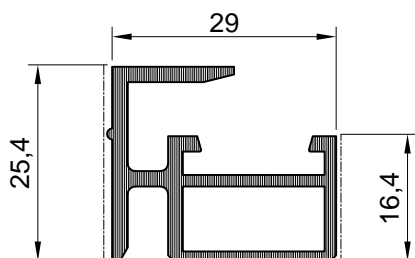


Oznaka	Izgled-presjek	Težina / kg/ml /	Opseg / mm /	I_x / cm ⁴	W_x / cm ³
F-0799		0.628	220		
F-0799/A		0.55	180		
F-0799/B		0.328	99		
F-0875		1.14	547		
F-0876		0.82	391		
F-0878		1.58	414		
F-0903		1.04	220		
F-0905		0.4	180		
Z50-643		1.11	336		

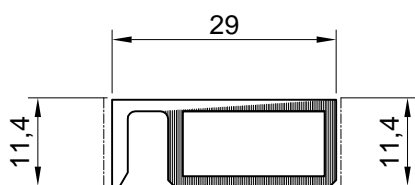
Oznaka	Izgled-presjek	Težina / kg/ml /	Opseg / mm /	I_x / cm ⁴	W_x / cm ³
Z50-640		1.368	445		
Z40-648		0.268	125		
Z40-649		0.221	105		
Z40-662		0.245	116		



Profil fasadne obloge		
Art.-Br.	F-0799	
Težina	kg/m'	0.628
Opseg	mm	220
Moment inercije	I _x (cm ⁴)	2.39
	I _y (cm ⁴)	2.14
	W _x (cm ³)	0.98
	W _y (cm ³)	1.15
Dužina isporuke	mm	6500

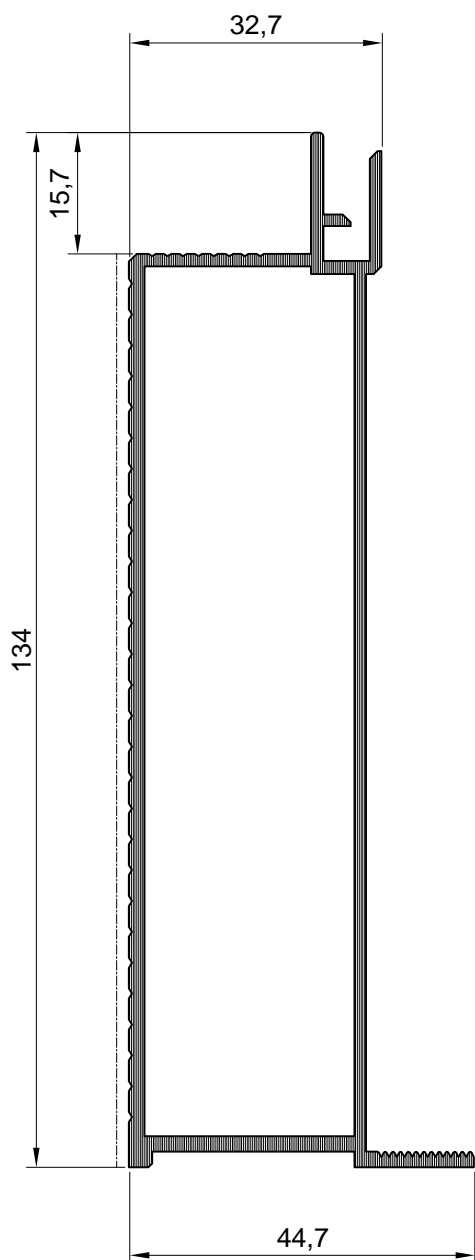


Profil fasadne obloge		
Art.-Br.	F-0799/A	
Težina	kg/m'	0.55
Opseg	mm	180
Moment inercije	I _x (cm ⁴)	1.19
	I _y (cm ⁴)	1.87
	W _x (cm ³)	0.84
	W _y (cm ³)	1.08
Dužina isporuke	mm	6500

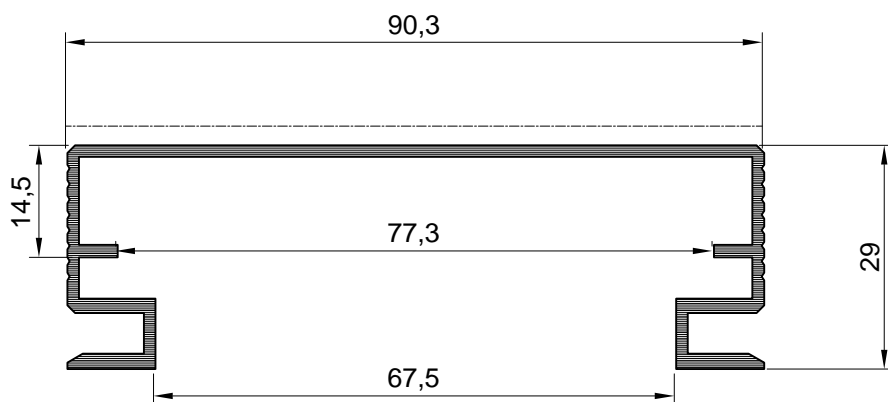


Profil fasadne obloge		
Art.-Br.	F-0799/B	
Težina	kg/m'	0.328
Opseg	mm	99
Moment inercije	I _x (cm ⁴)	0.21
	I _y (cm ⁴)	1.1
	W _x (cm ³)	0.34
	W _y (cm ³)	0.73
Dužina isporuke	mm	6500

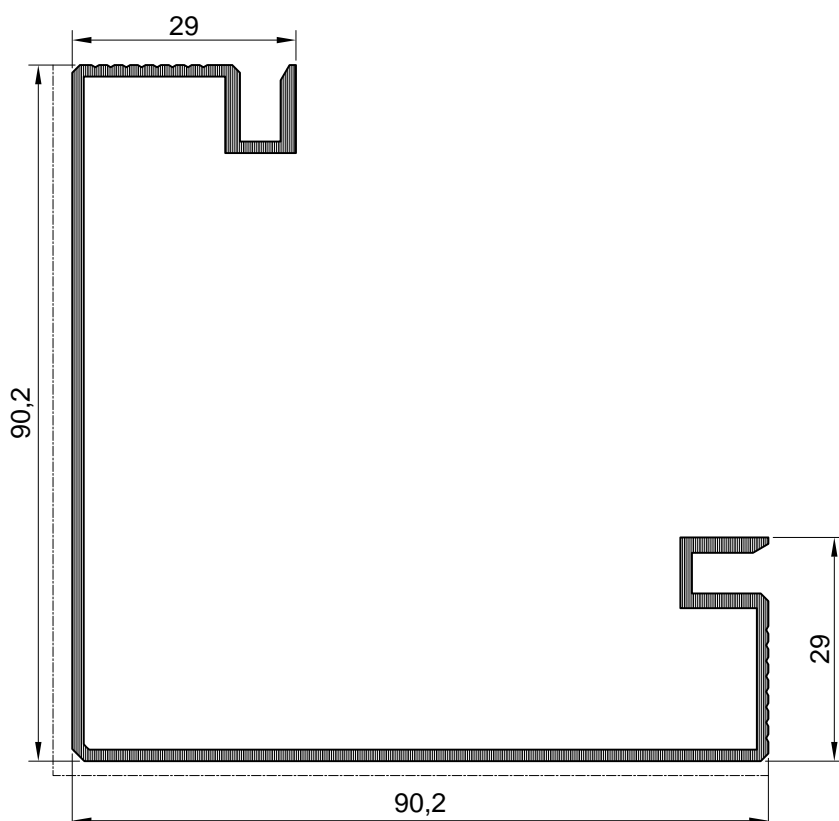
Napomena:
 Profili F-0799/A i F-0799/B dobiju se rezanjem profila F-0799



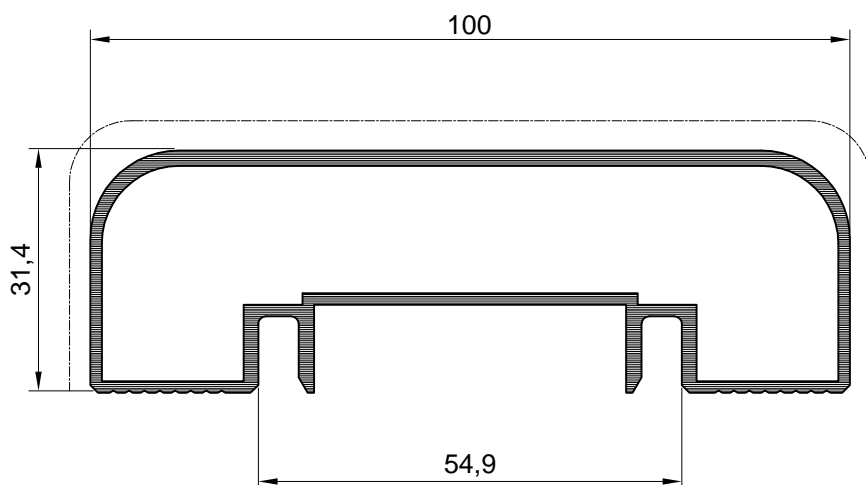
Profil fasadne obloge		
Art.-Br.	F-0878	
Težina	kg/m'	1.58
Opseg	mm	414
Moment inercije	I _x (cm ⁴)	110.79
	I _y (cm ⁴)	11.23
	W _x (cm ³)	15.28
	W _y (cm ³)	3.95
Dužina isporuke	mm	6500



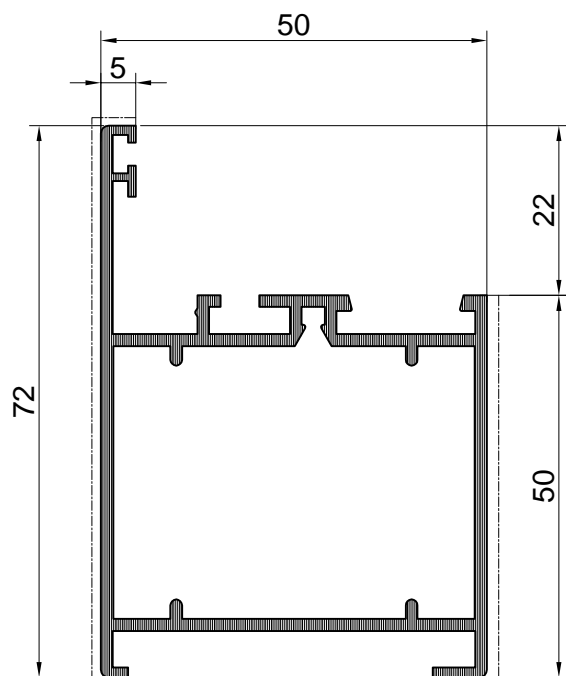
Profil fasadne obloge		
Art.-Br.	F-0876	
Težina	kg/m'	0.82
Opseg	mm	391
Moment inercije	I _x (cm ⁴)	3.52
	I _y (cm ⁴)	37.21
	W _x (cm ³)	1.96
	W _y (cm ³)	8.24
Dužina isporuke	mm	6500



Profil fasadne obloge		
Art.-Br.	F-0875	
Težina	kg/m'	1.14
Opseg	mm	547
Moment inercije	I _x (cm ⁴)	47.85
	I _y (cm ⁴)	47.85
	W _x (cm ³)	8.51
	W _y (cm ³)	8.51
Dužina isporuke	mm	6500



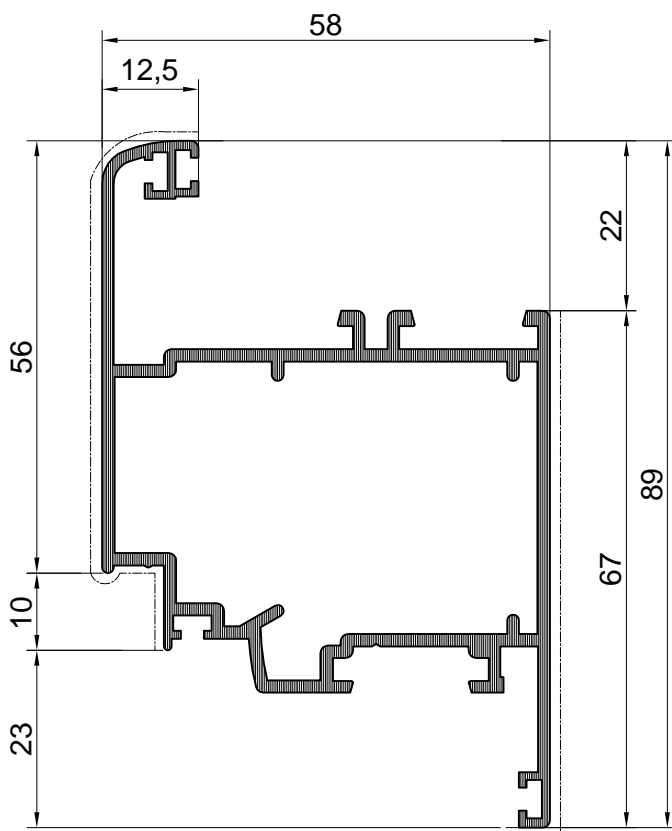
Profil fasadne obloge		
Art.-Br.	F-0907	
Težina	kg/m'	1.32
Opseg	mm	309
Moment inercije	I _x (cm ⁴)	6.58
	I _y (cm ⁴)	48.22
	W _x (cm ³)	3.88
	W _y (cm ³)	9.8
Dužina isporuke	mm	6500



Z50-643

težina: kg/ml 1.110
svj.povr. mm 125

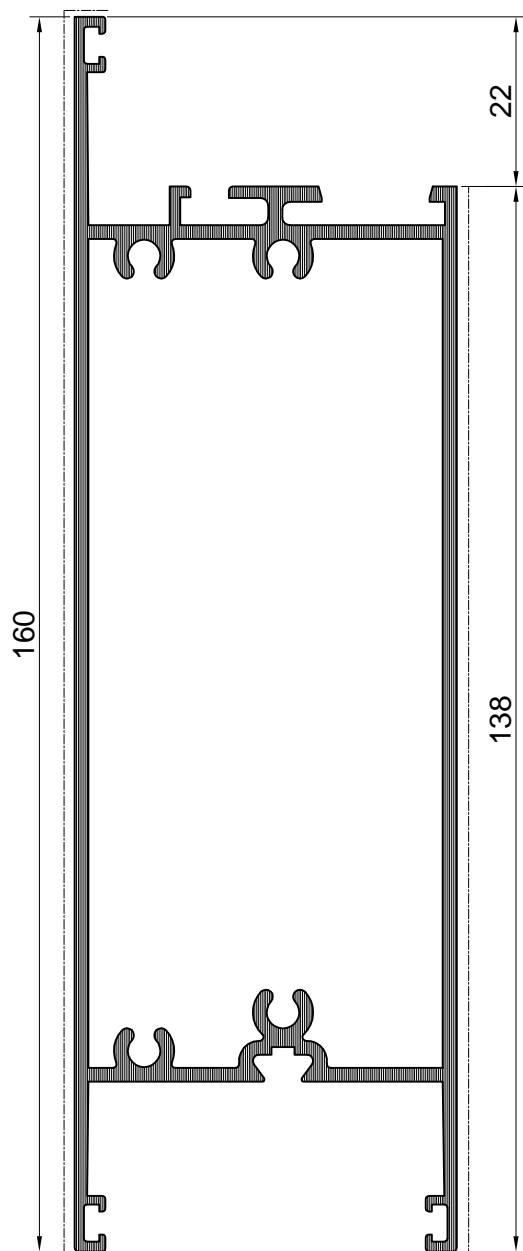
Profil fasadne obloge		
Art.-Br.	Z50-643	
Težina	kg/m'	1.11
Opseg	mm	336
Moment inercije	I _x (cm ⁴)	16.09
	I _y (cm ⁴)	15.2
	W _x (cm ³)	3.93
	W _y (cm ³)	5.58
Dužina isporuke	mm	6500



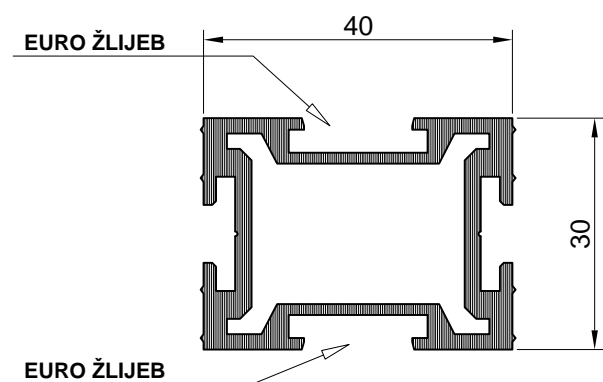
Z50-640

težina: kg/ml 1.368
svj.povr. mm 140

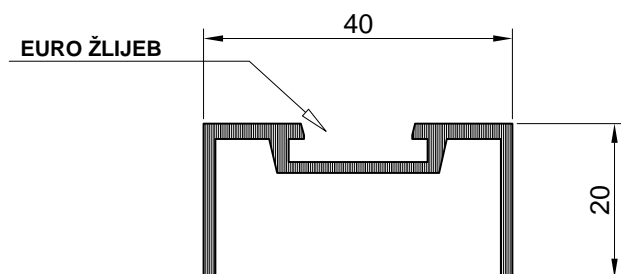
Profil fasadne obloge		
Art.-Br.	Z50-640	
Težina	kg/m'	1.36
Opseg	mm	445
Moment inercije	I _x (cm ⁴)	25.09
	I _y (cm ⁴)	23.5
	W _x (cm ³)	5.61
	W _y (cm ³)	7.97
Dužina isporuke	mm	6500



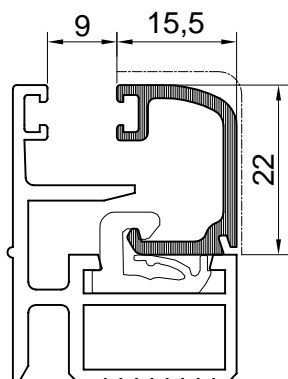
Profil fasadne obloge		
Art.-Br.	Z50-653	
Težina	kg/m'	2.28
Opseg	mm	567
Moment inercije	I _x (cm ⁴)	194.6
	I _y (cm ⁴)	34.74
	W _x (cm ³)	23.53
	W _y (cm ³)	13.11
Dužina isporuke	mm	6500



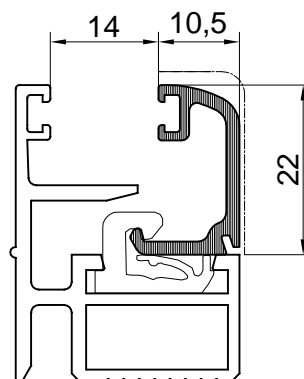
Profil fasadne obloge		
Art.-Br.	F-0903	
Težina	kg/m'	1.04
Opseg	mm	220
Moment inercije	I _x (cm ⁴)	4.22
	I _y (cm ⁴)	8.15
	W _x (cm ³)	2.81
	W _y (cm ³)	3.99
Dužina isporuke	mm	6500



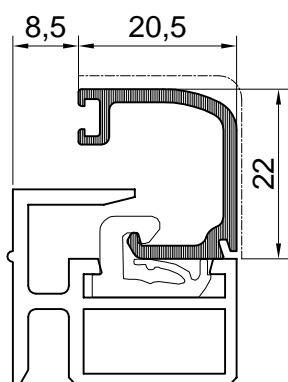
Profil fasadne obloge		
Art.-Br.	F-0905	
Težina	kg/m'	0.4
Opseg	mm	180
Moment inercije	I _x (cm ⁴)	0.42
	I _y (cm ⁴)	3.27
	W _x (cm ³)	0.3
	W _y (cm ³)	1.63
Dužina isporuke	mm	6500



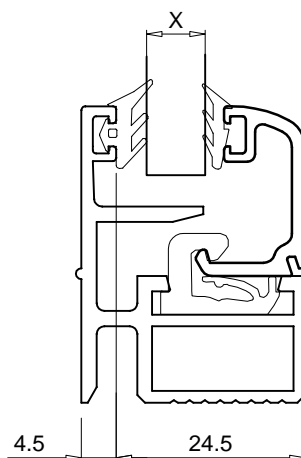
Z40-0662
težina: kg/ml 0.245
svj.povr. mm 35



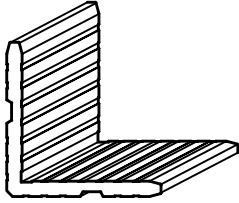
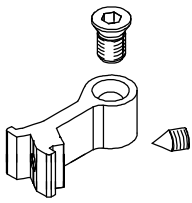
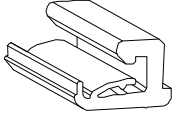
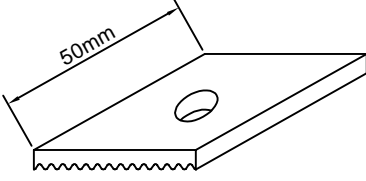
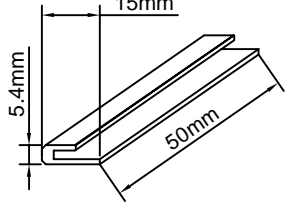
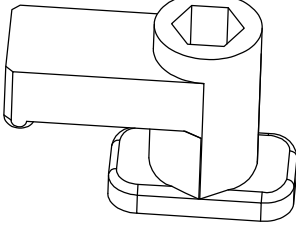
Z40-0649
težina: kg/ml 0.221
svj.povr. mm 30



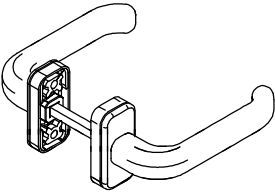
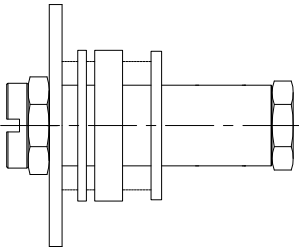
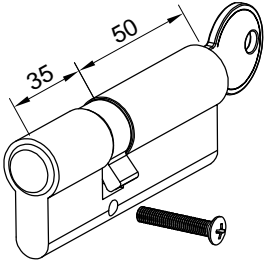


Z40-0648
težina: kg/ml 0.268
svj.povr. mm 40

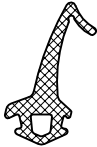

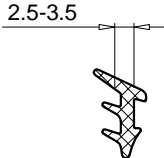
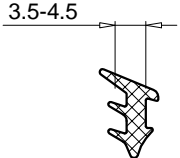
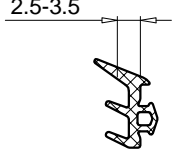
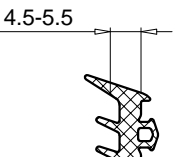
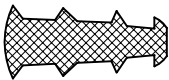


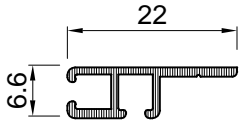
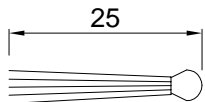
Ispuna X	Vanjska brtva	Unutarnja brtva	Lajsna		
3-4	Z 111	921			 15.5 Z40-662
5-7	Z 113	918			 10.5 Z40-649
8-9	Z 111	921			

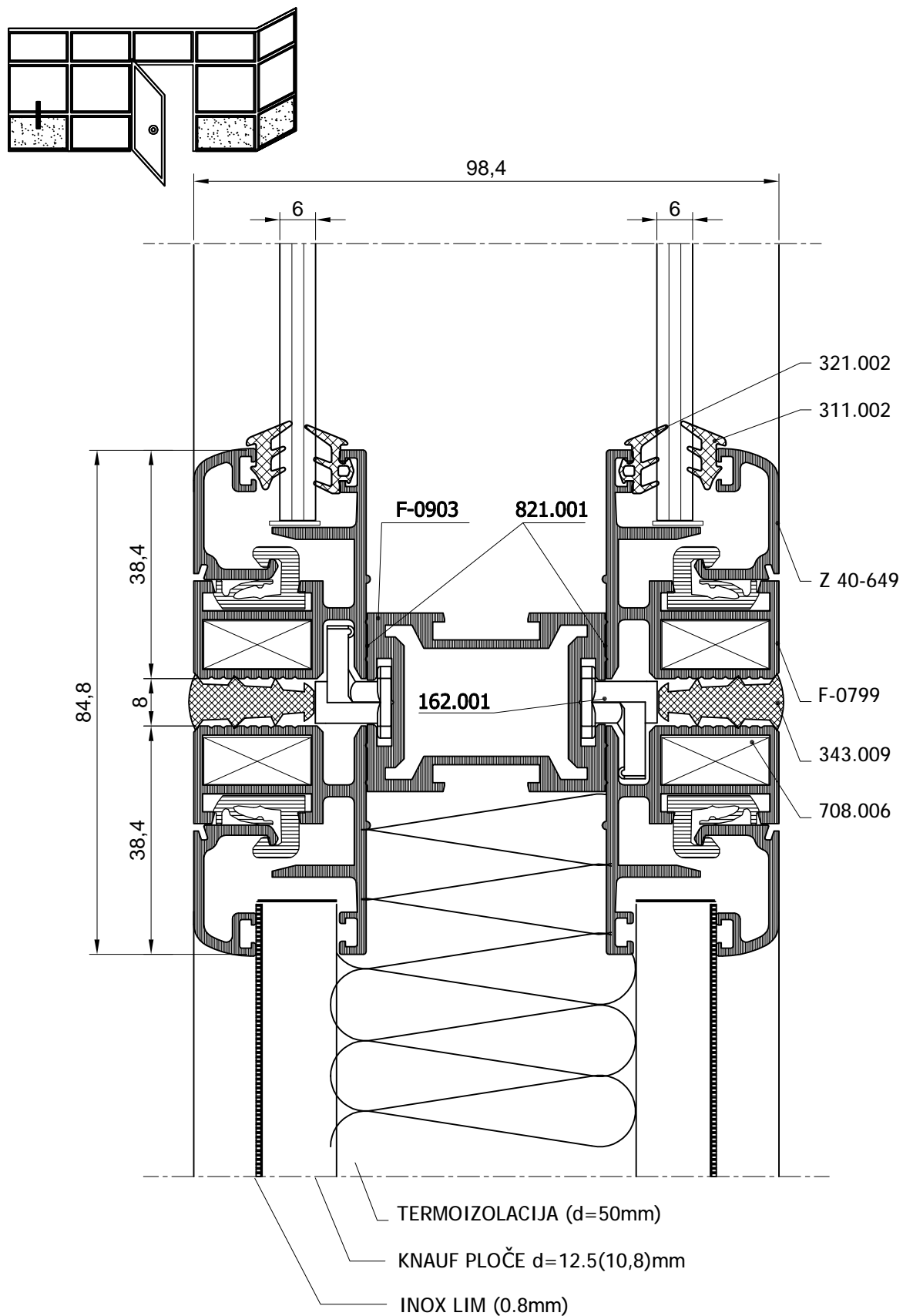
CODE	Izgled-presjek	Oznaka	Opis	Materijal	Nap.
708.006		K-902/C	Kutnik za profile okvira (za komoru 18.35x8.4)	Al.	
131.006	 <p>M8x13 M6x10</p>	E-500	Veznik za nosivu podkonstrukciju F-0905 (L=16.8mm)	Al.	
402.002		GT 134	Kopče za lajsne	PVC	
161.001		F-0896-25	Veznik parapeta	Al.	
404.006		C-VK-02	Podloška parapeta	PVC	
162.001		K-100	Kopča	ZAMAK #3	

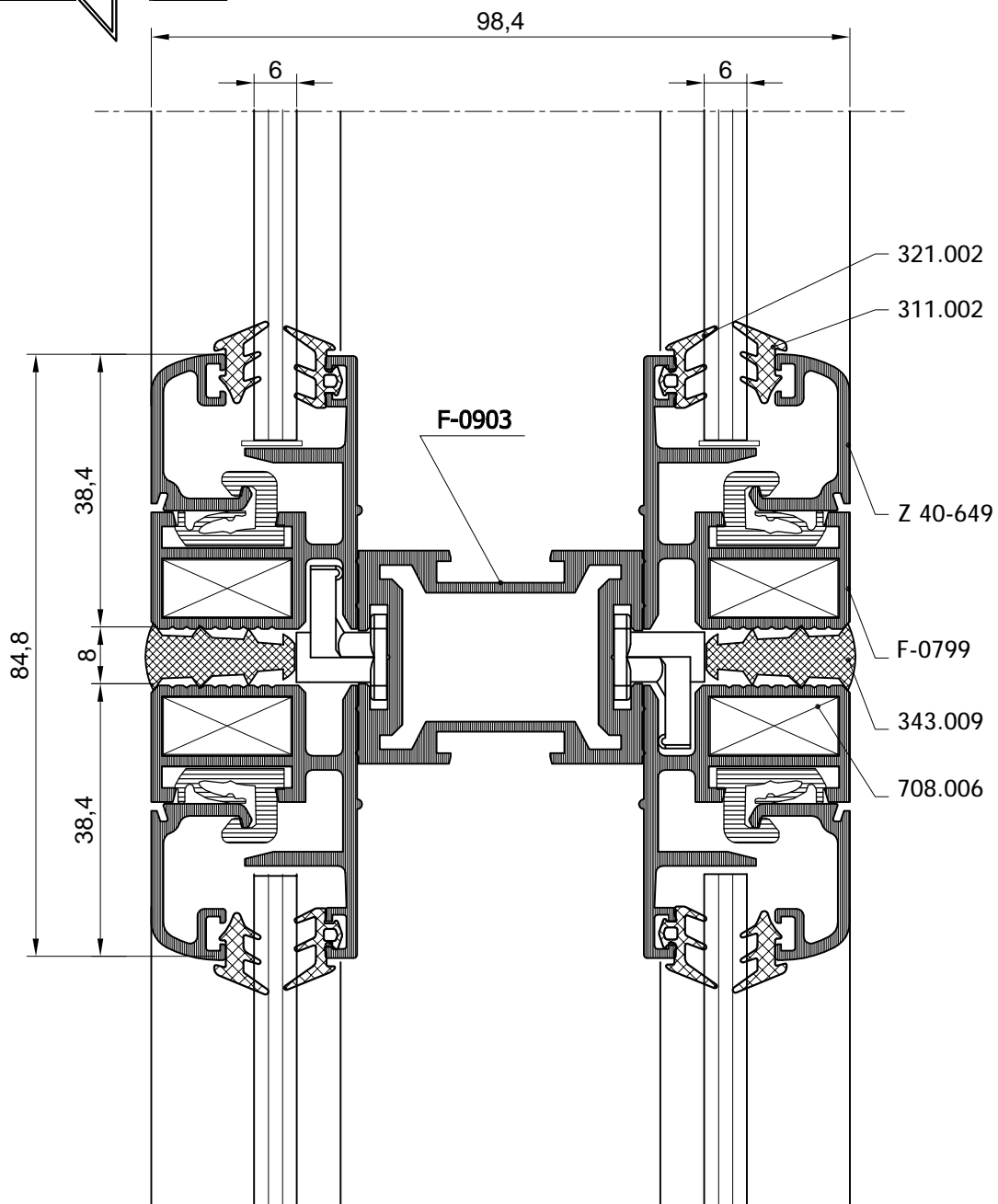
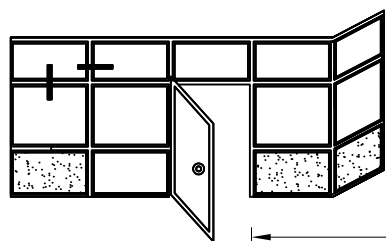
CODE	Izgled-presjek	Oznaka	Opis	Materijal	Nap.
821.001		TP-100	Samoljepljiva traka	Butil	
112.001		G112	Kutni umetak 1.7x4.7	Inox	
112.002		G112/A	Kutni umetak 1.7x4.7	Inox	
121.005		0366	Pomoćni kutnik za profile krila Z 50-640,	PVC	
734.504		K-0795	Kutnik za profile okvira (za komoru 35.3x29)	Al.	
131.001		E-200	Veznik prečke (L=14.7mm)	Al.	

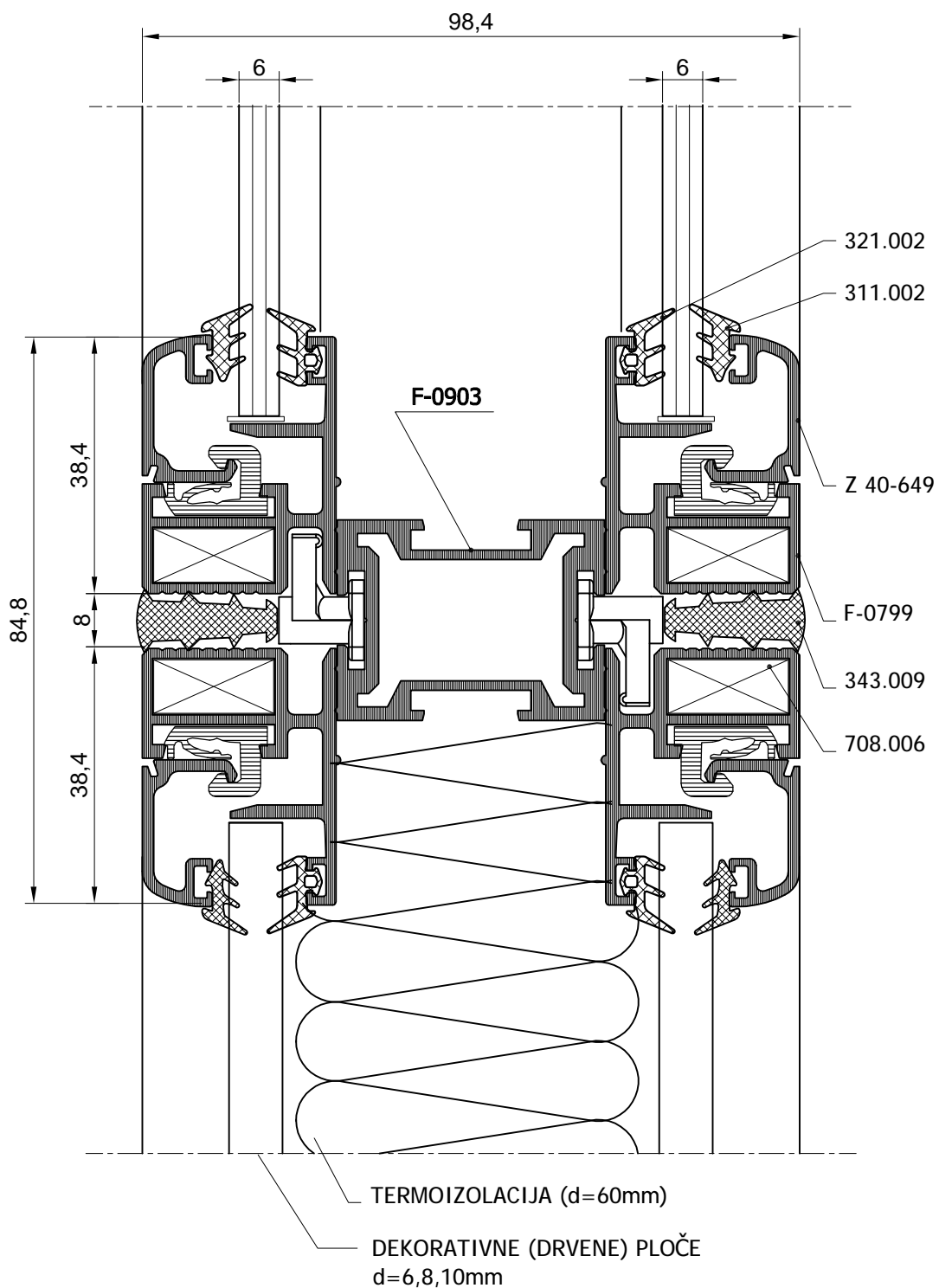
CODE	Izgled-presjek	Oznaka	Opis	Materijal	Nap.
890		890	Ručke za vrata		
550.004		550.004	Grupa glodala za obradu prečke prema profilu rama, krila i prečke za seriju Z 50		
820930609 OG300 20 0		ISEO CISA	Uložak za bravu 30 x 60		
6862/5 301600		ISEO CISA	Pomoćni kutnik za profile krila Z 50-640,		
7655/P3 IS 781 351B 3022.00		FEB ISEO STUBLINA	Brava 35 mm		

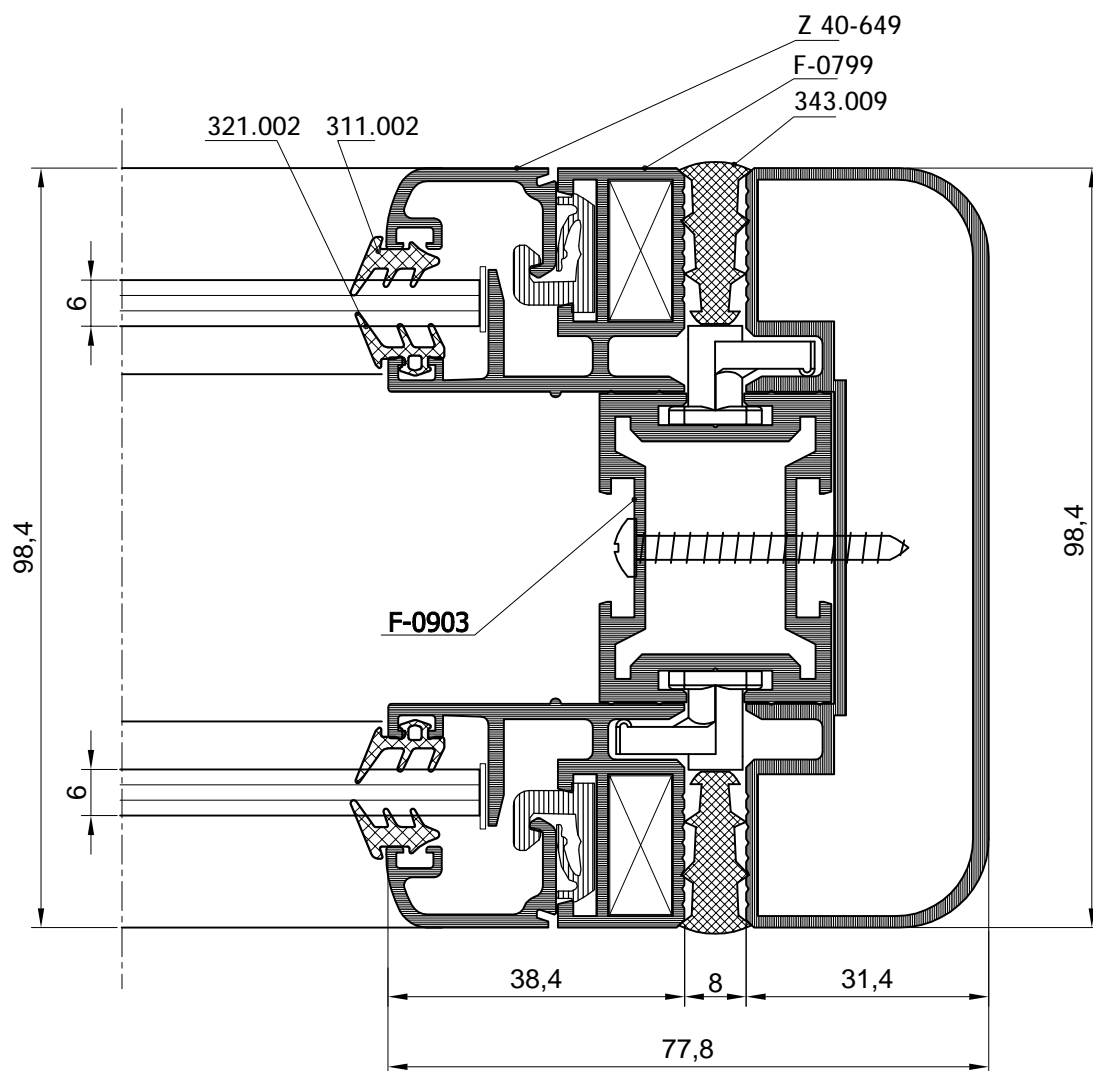
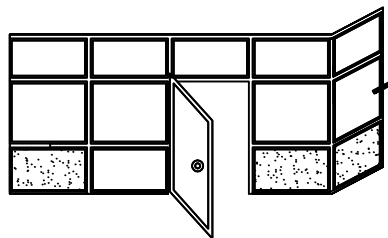
CODE	Izgled-presjek	Oznaka	Opis	Materijal	Tvrdoća
331.003		210.001.091	Srednja brtva	EPDM	65
321.001		321.001	Brtva u krilu	EPDM	65
311.001		210.001.125	Brtva prema staklu /unutarnja/	EPDM	65
311.002		210.001.123	Brtva prema staklu /unutarnja/	EPDM	65
321.002		210.001.140	Brtva prema staklu /vanjska/	EPDM	65
321.003		210.001.142	Brtva prema staklu /vanjska/	EPDM	65
343.009		P-111	Ispuna izmedzu pregrada	TPE	75

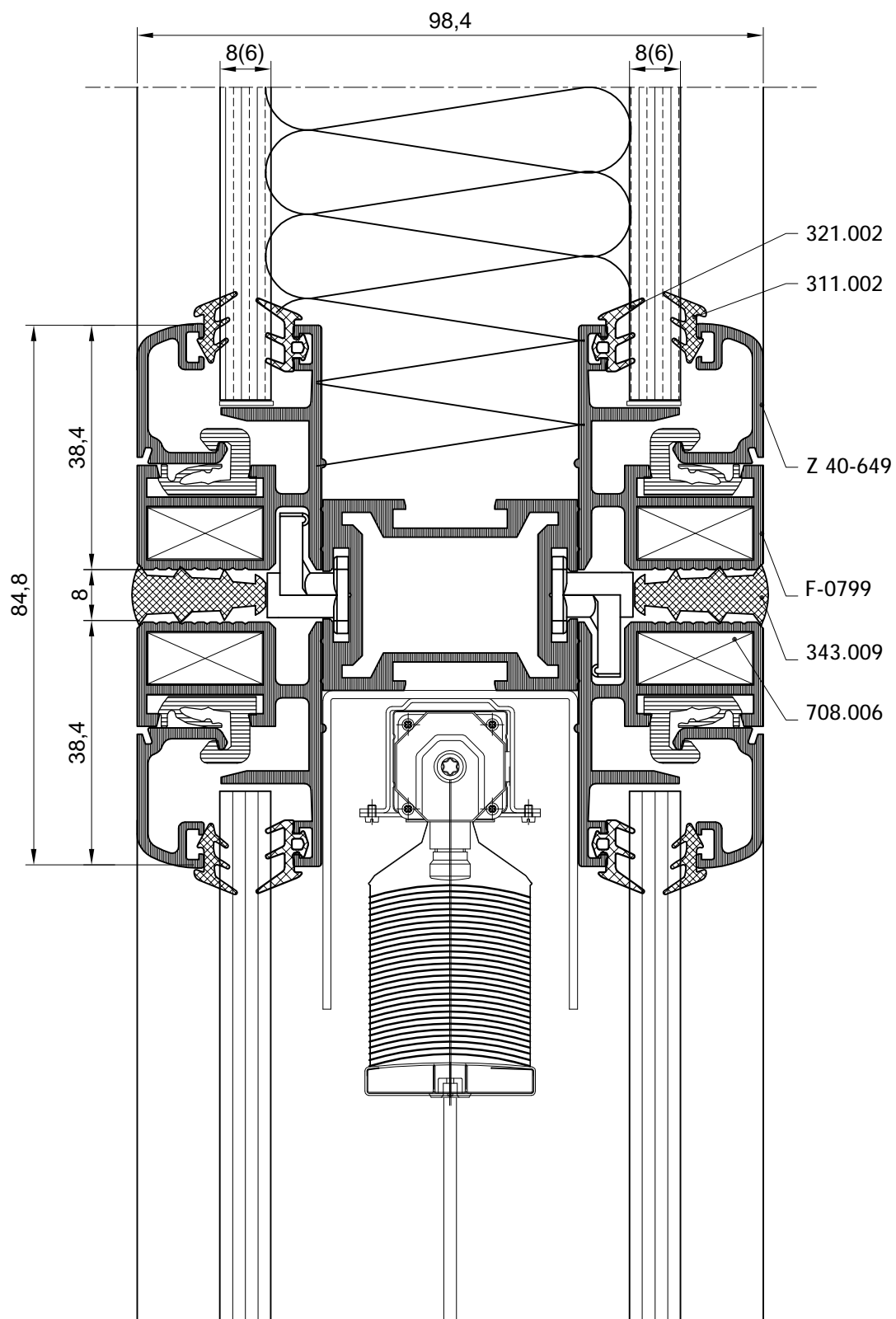
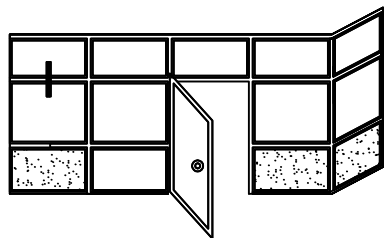
CODE	Izgled-presjek	Oznaka	Opis	Materijal	Tvrdoca
553.003		Z 801	Držáč četkaste brtve		
340.001		Z 802	Četkasta brtva L=2500 mm		

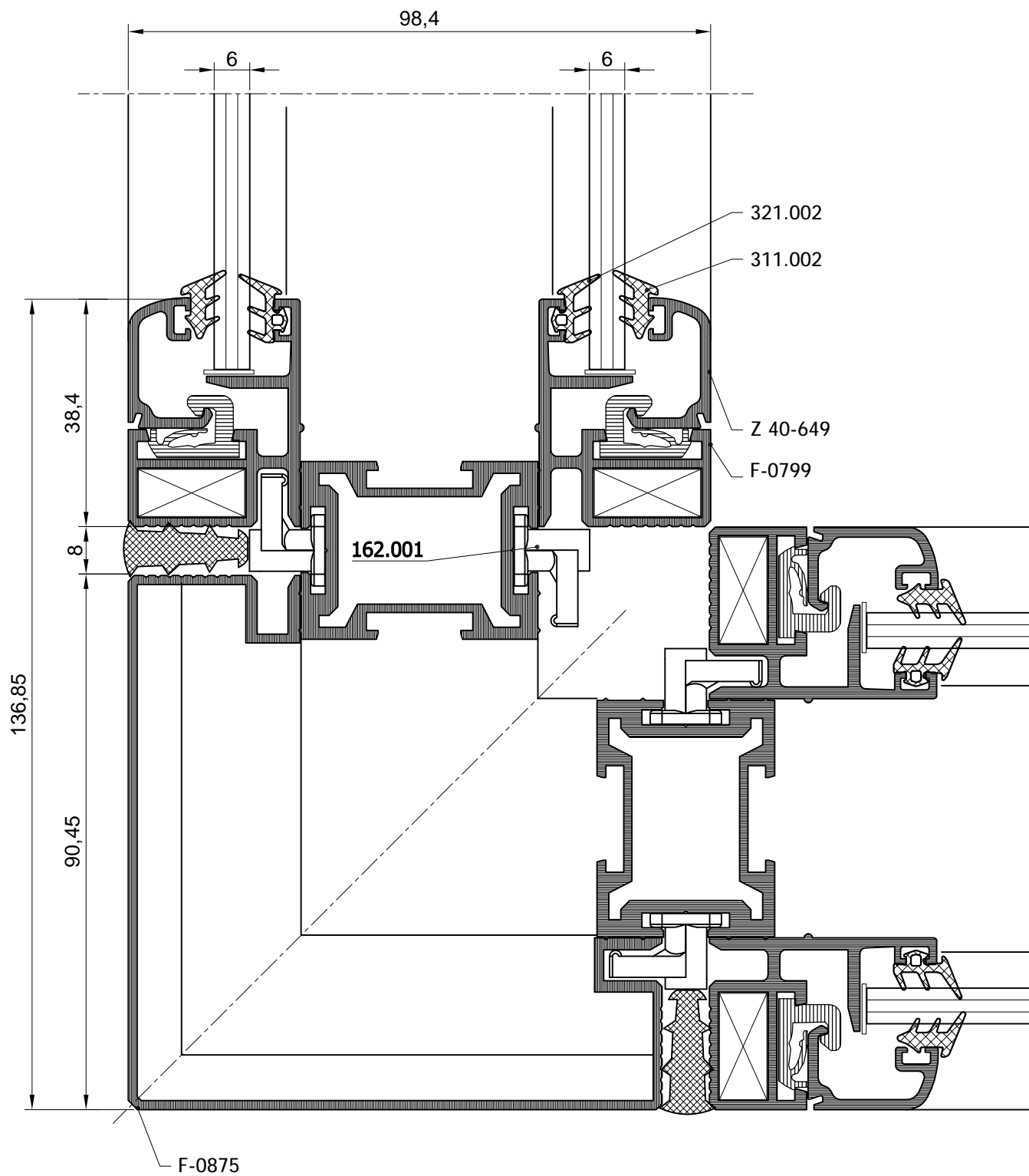
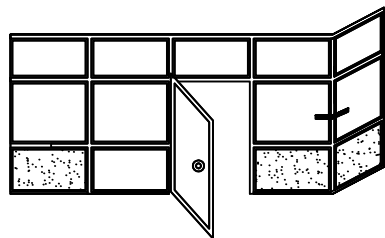


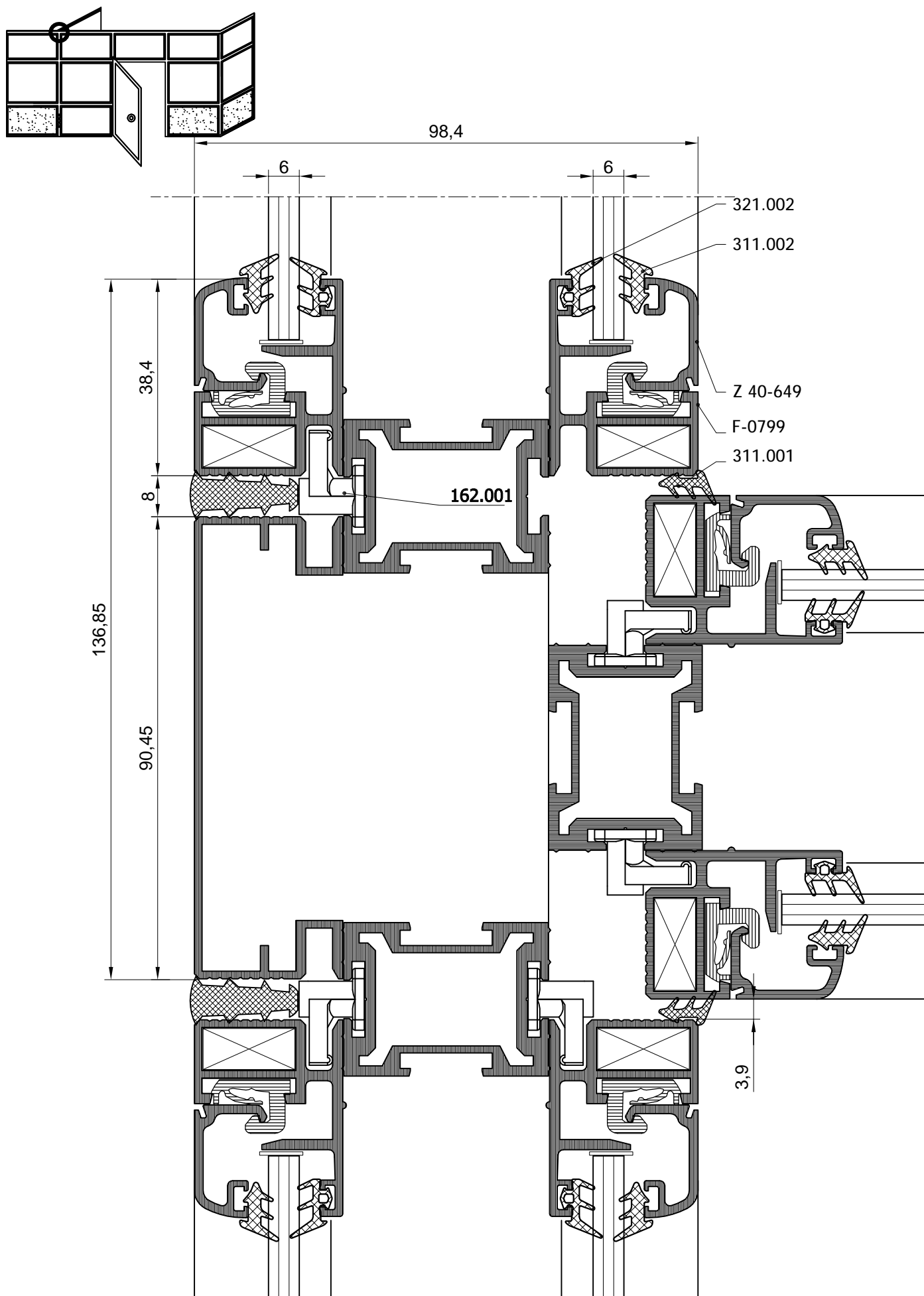


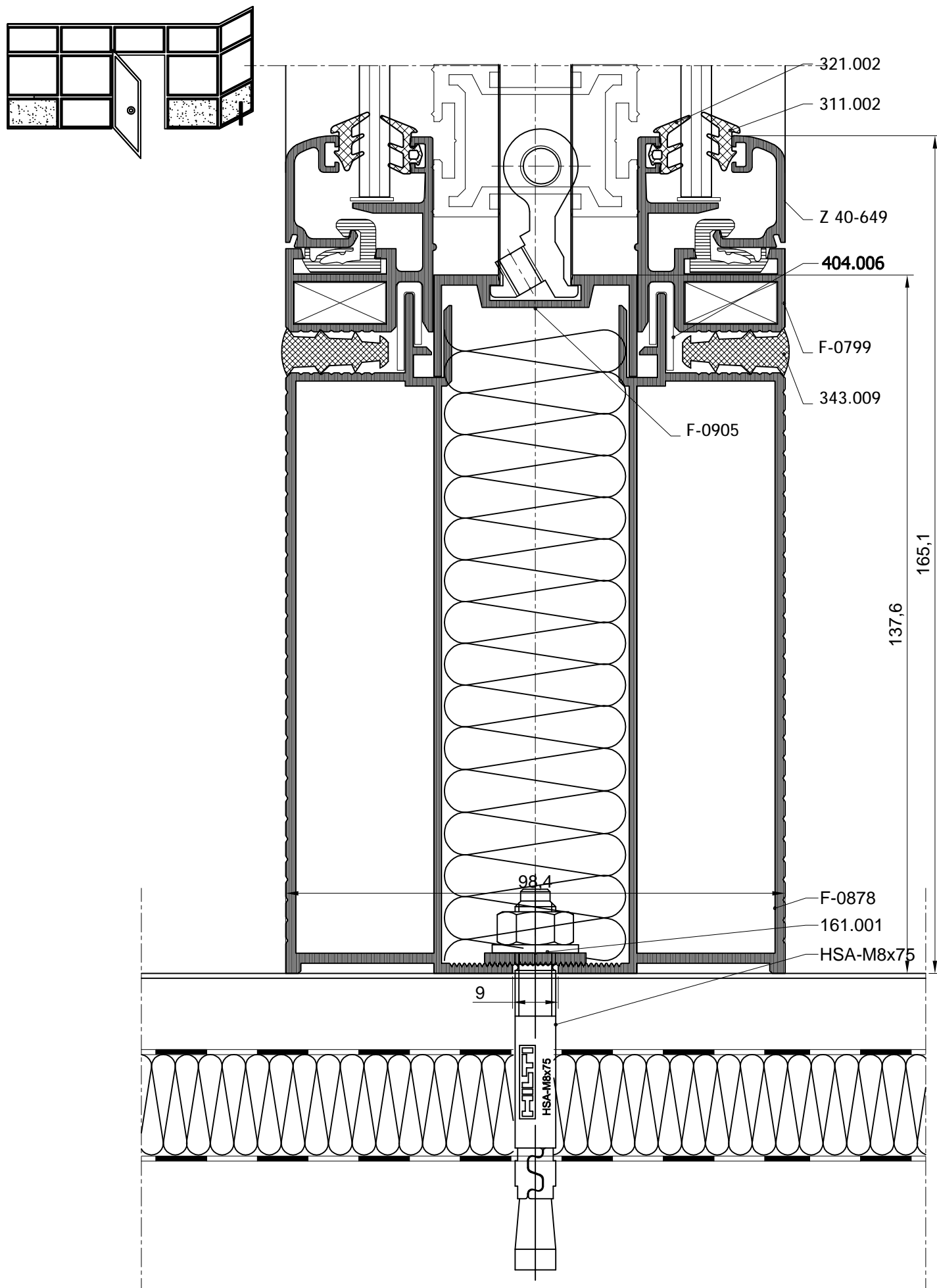


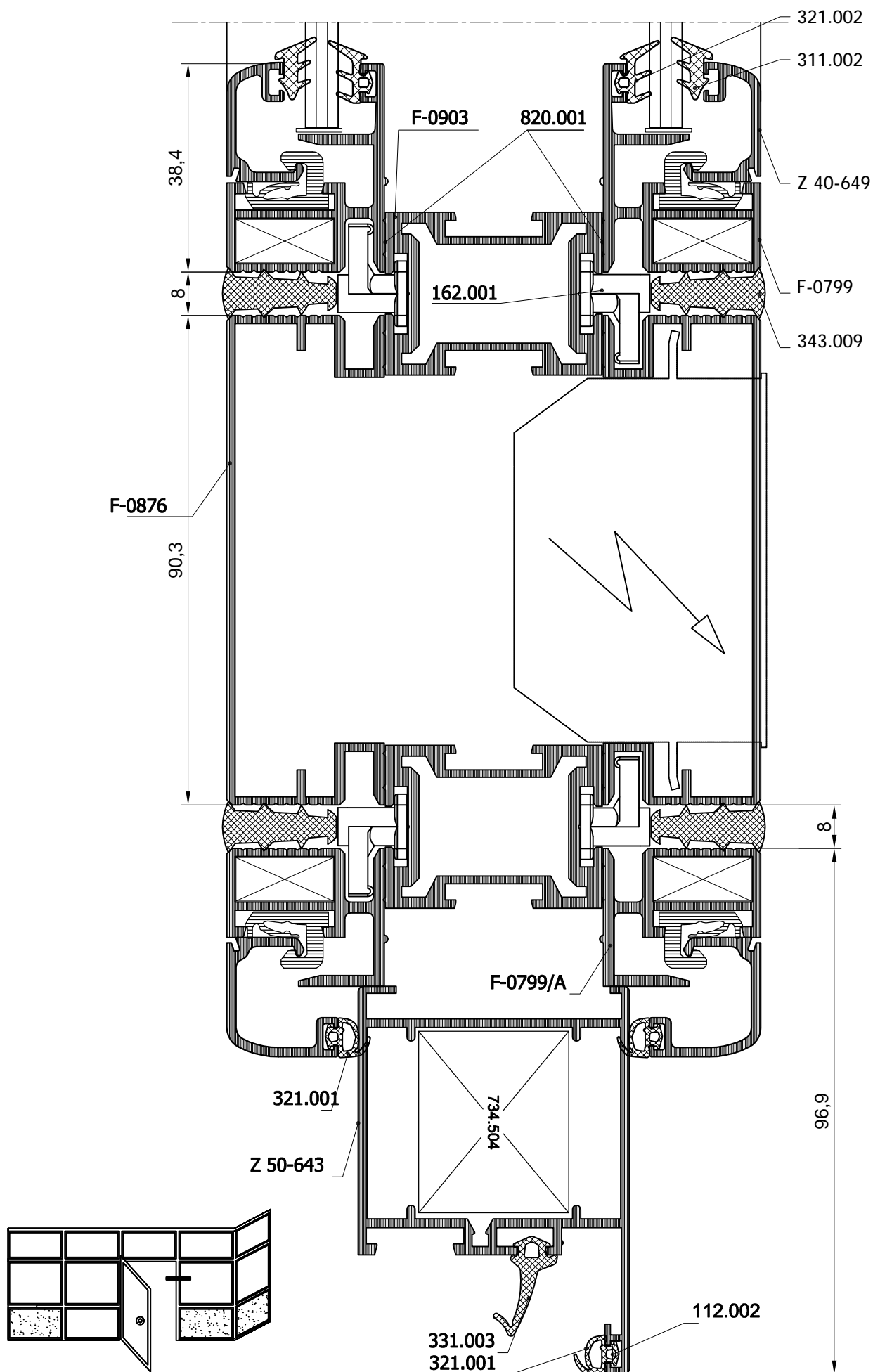


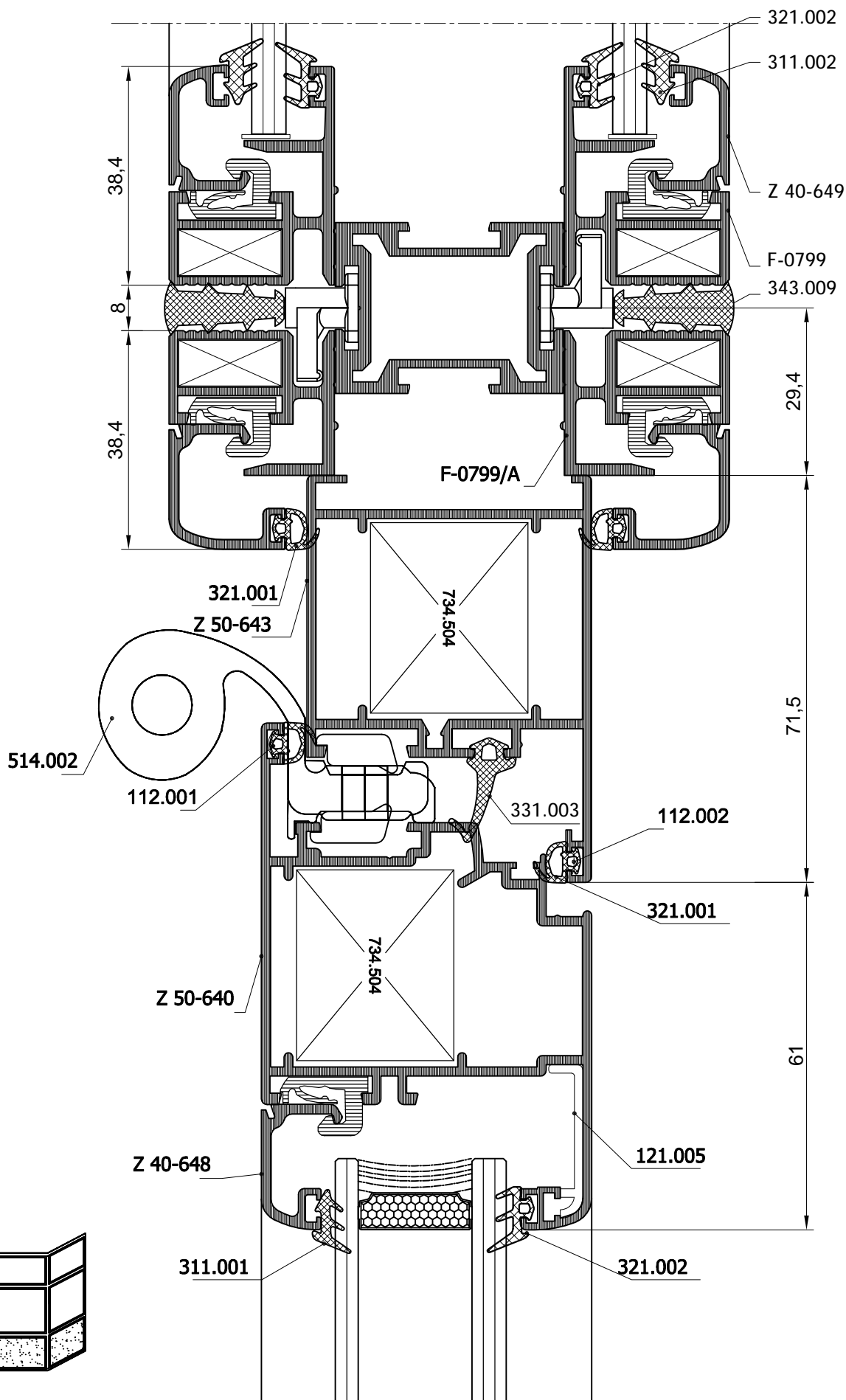


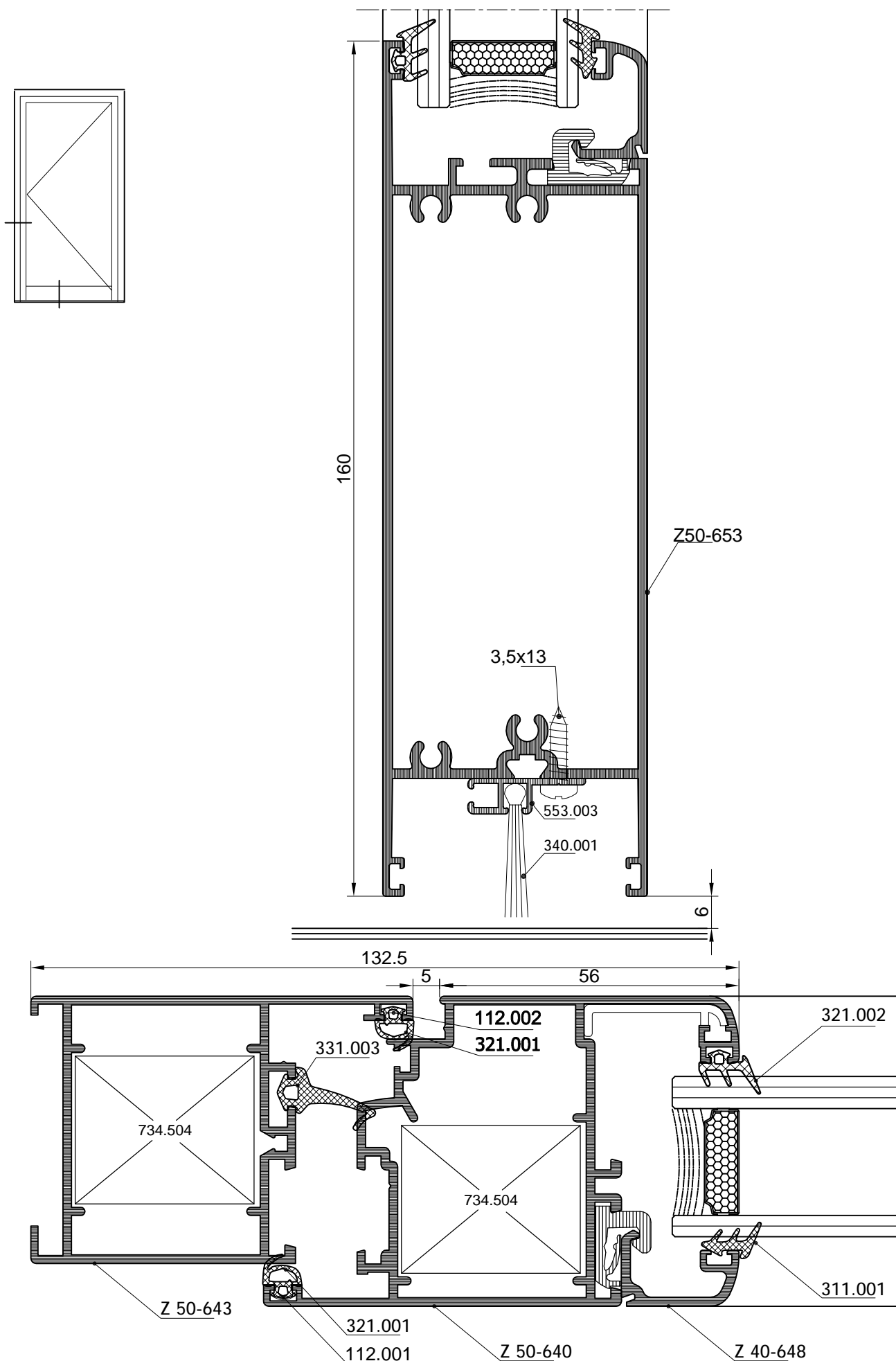


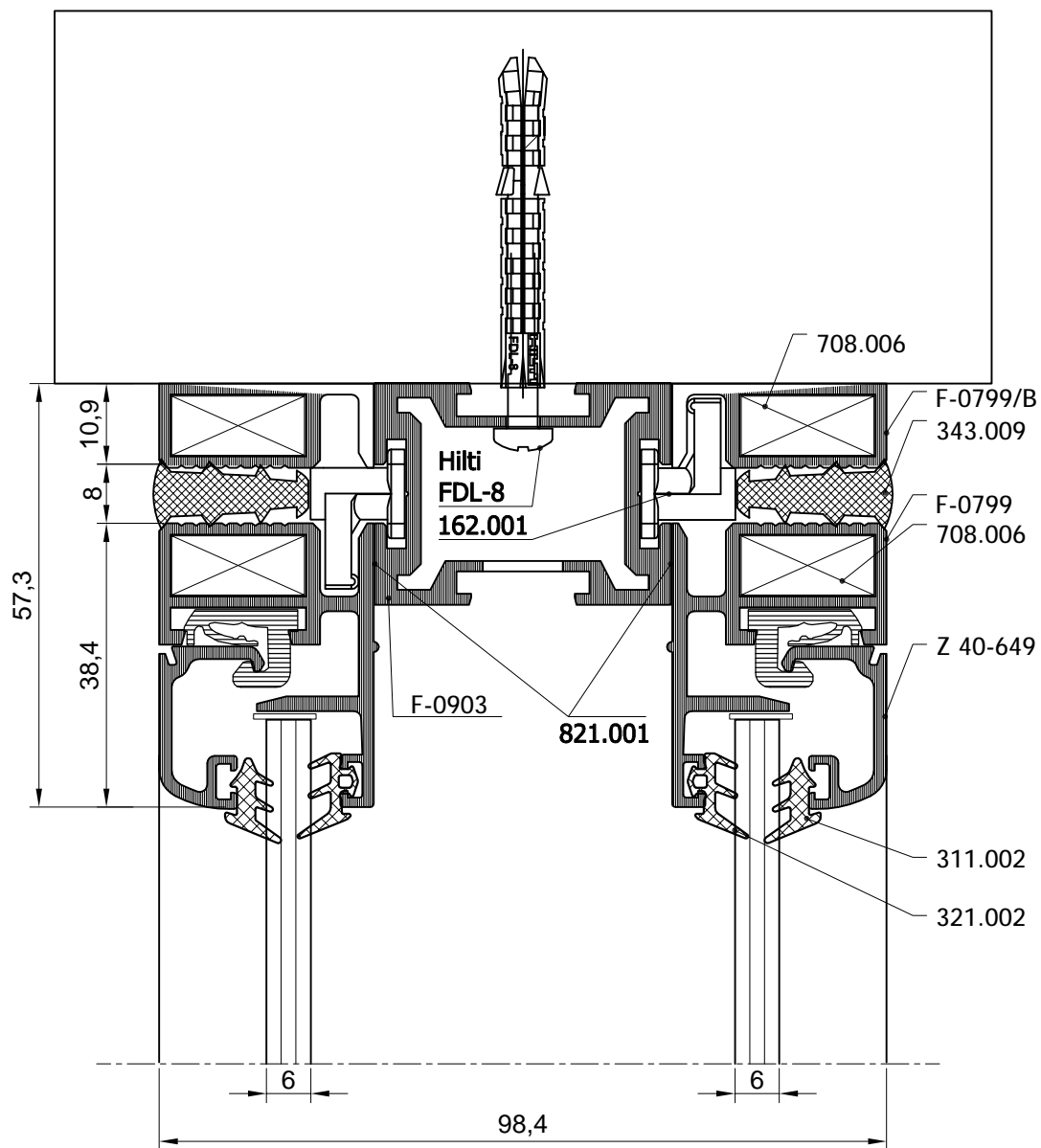
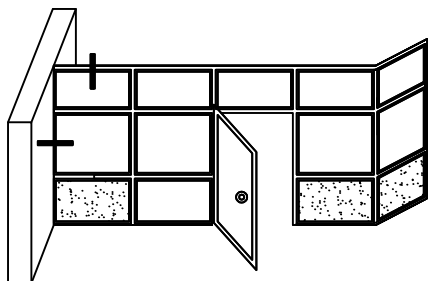


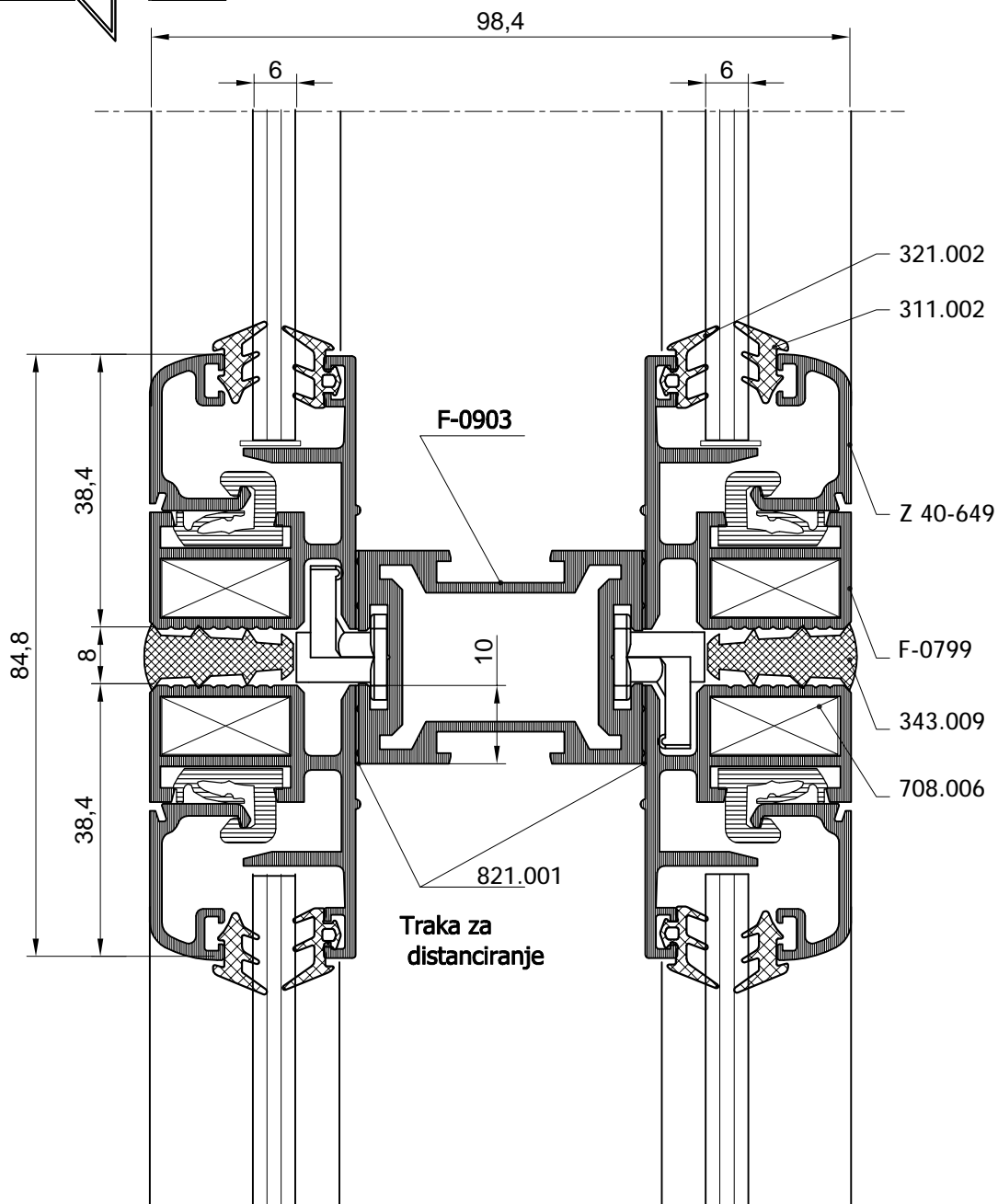
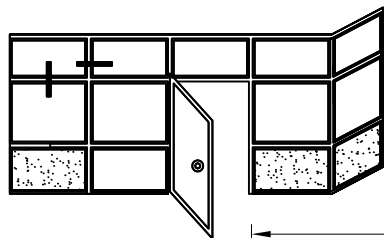


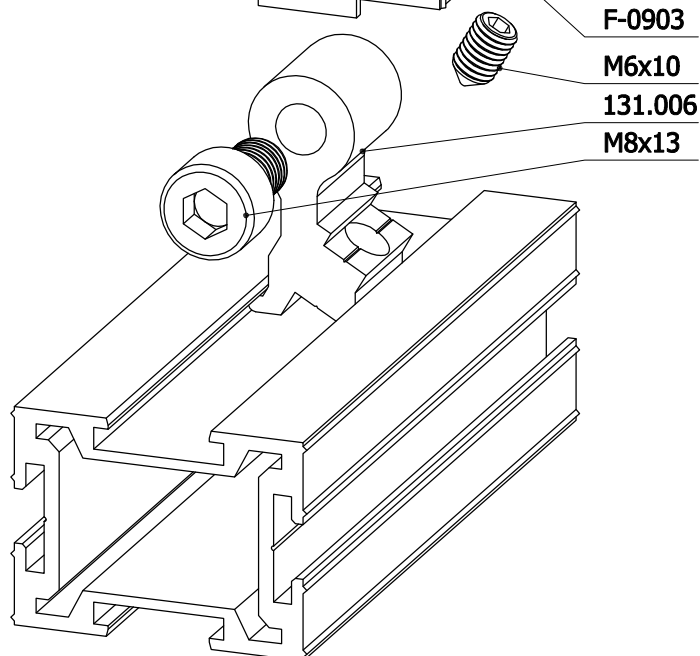
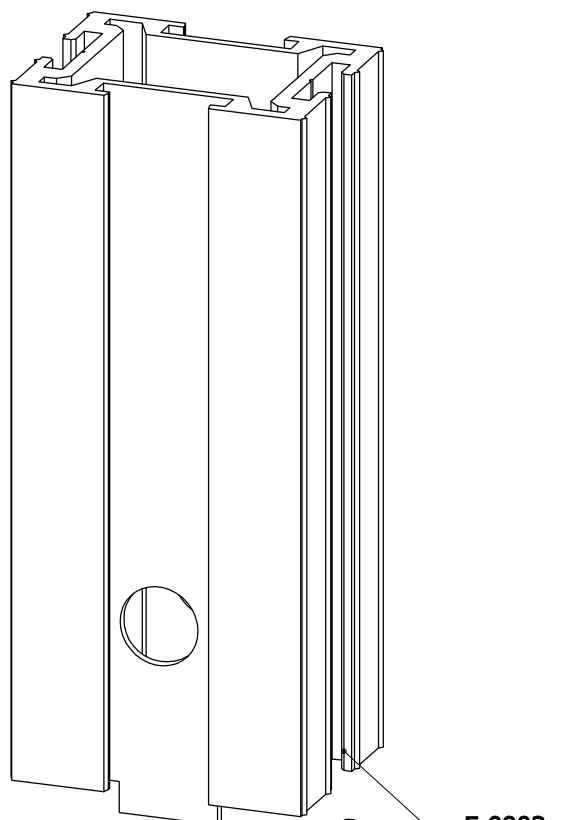
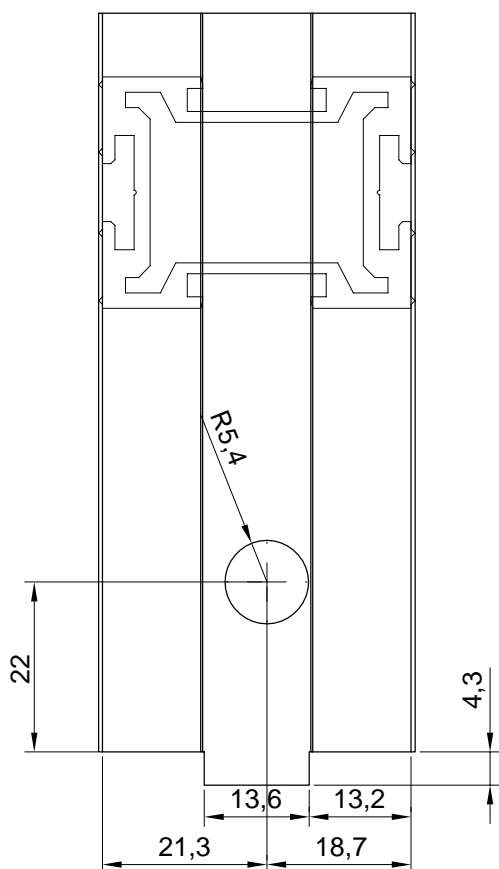


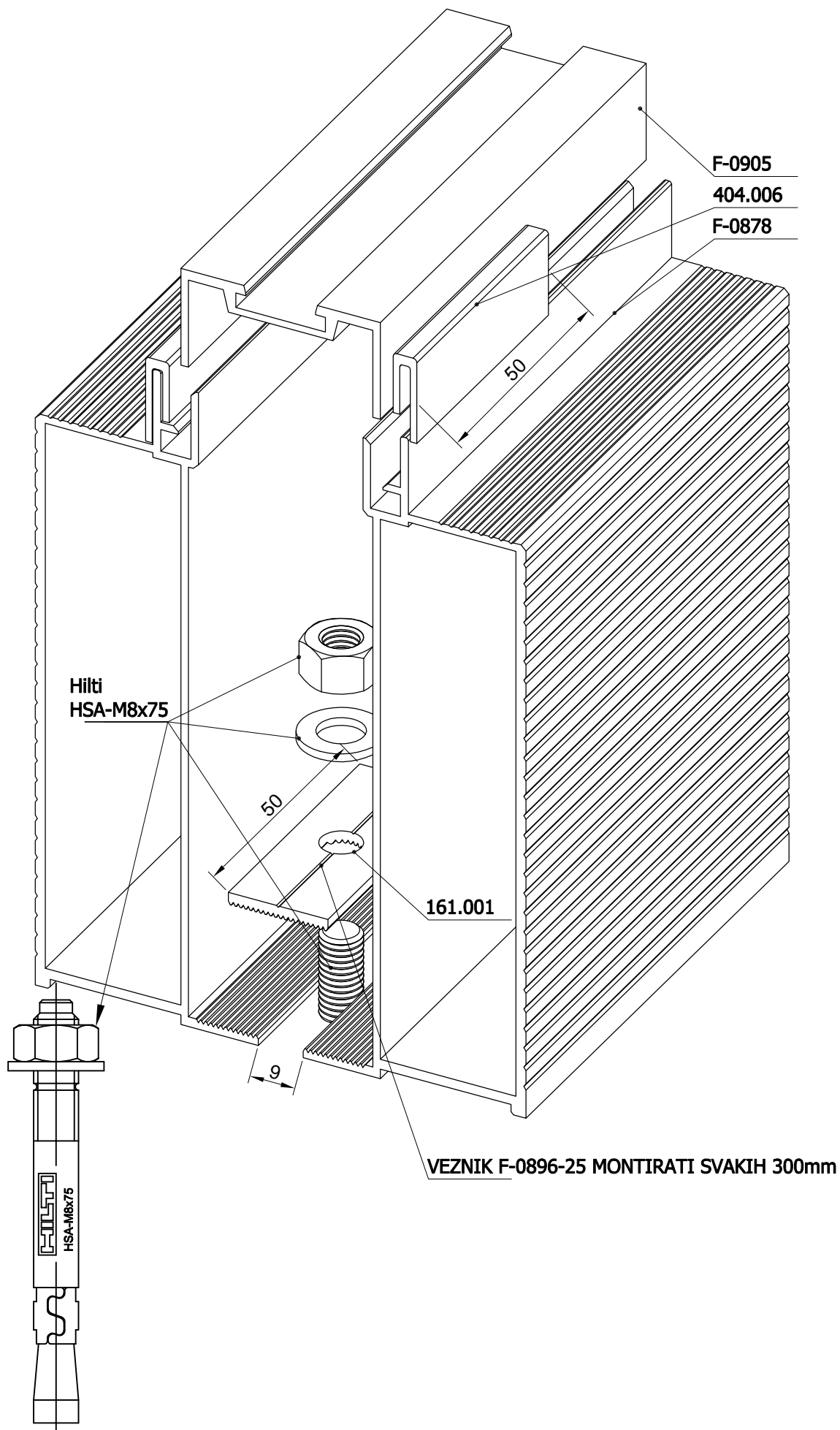




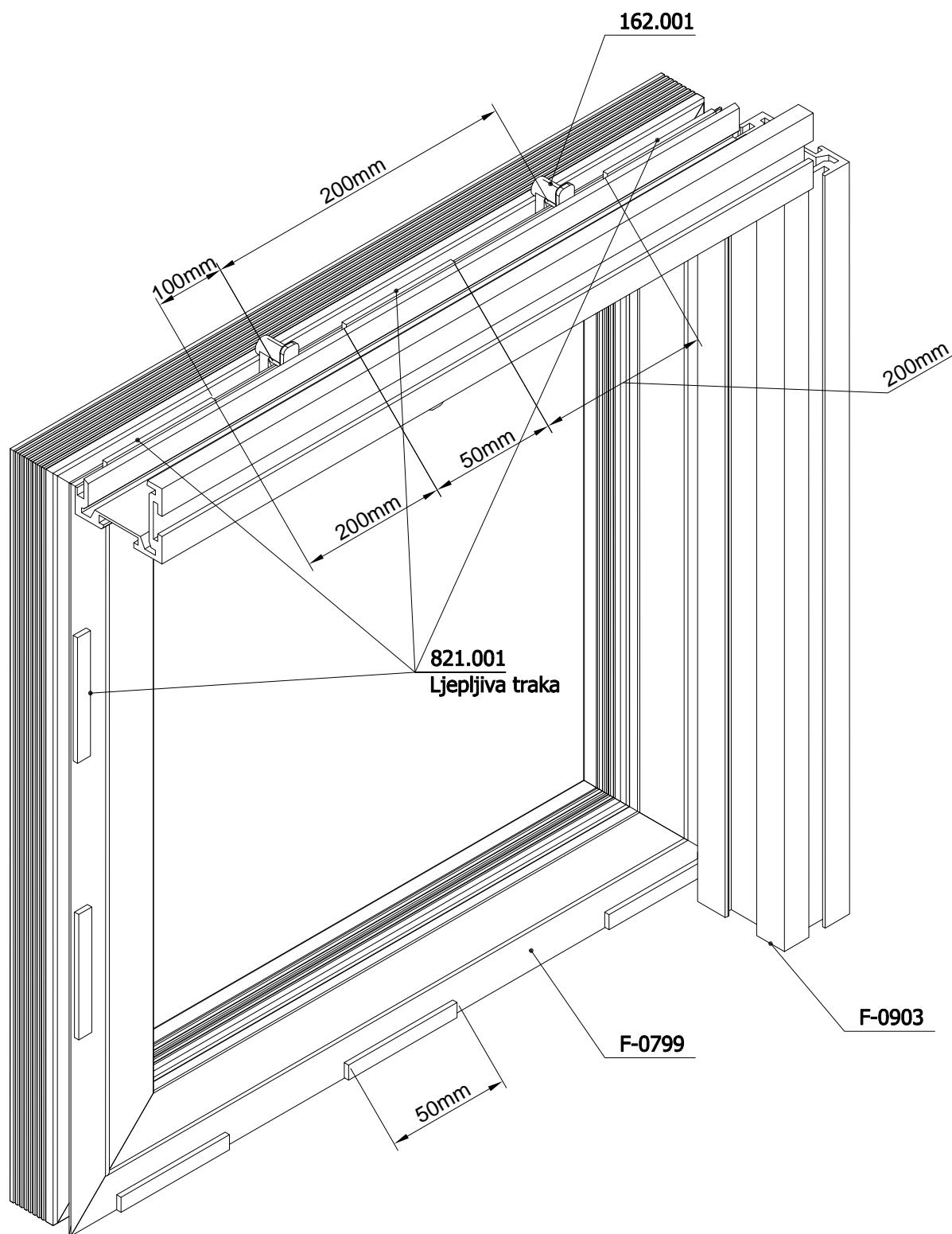


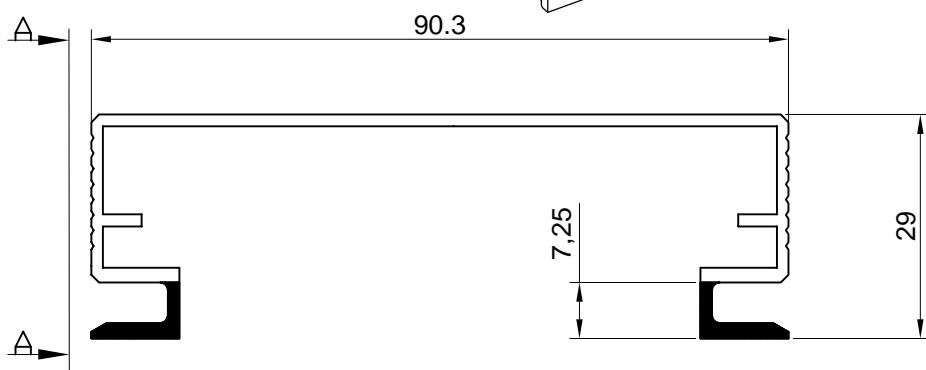
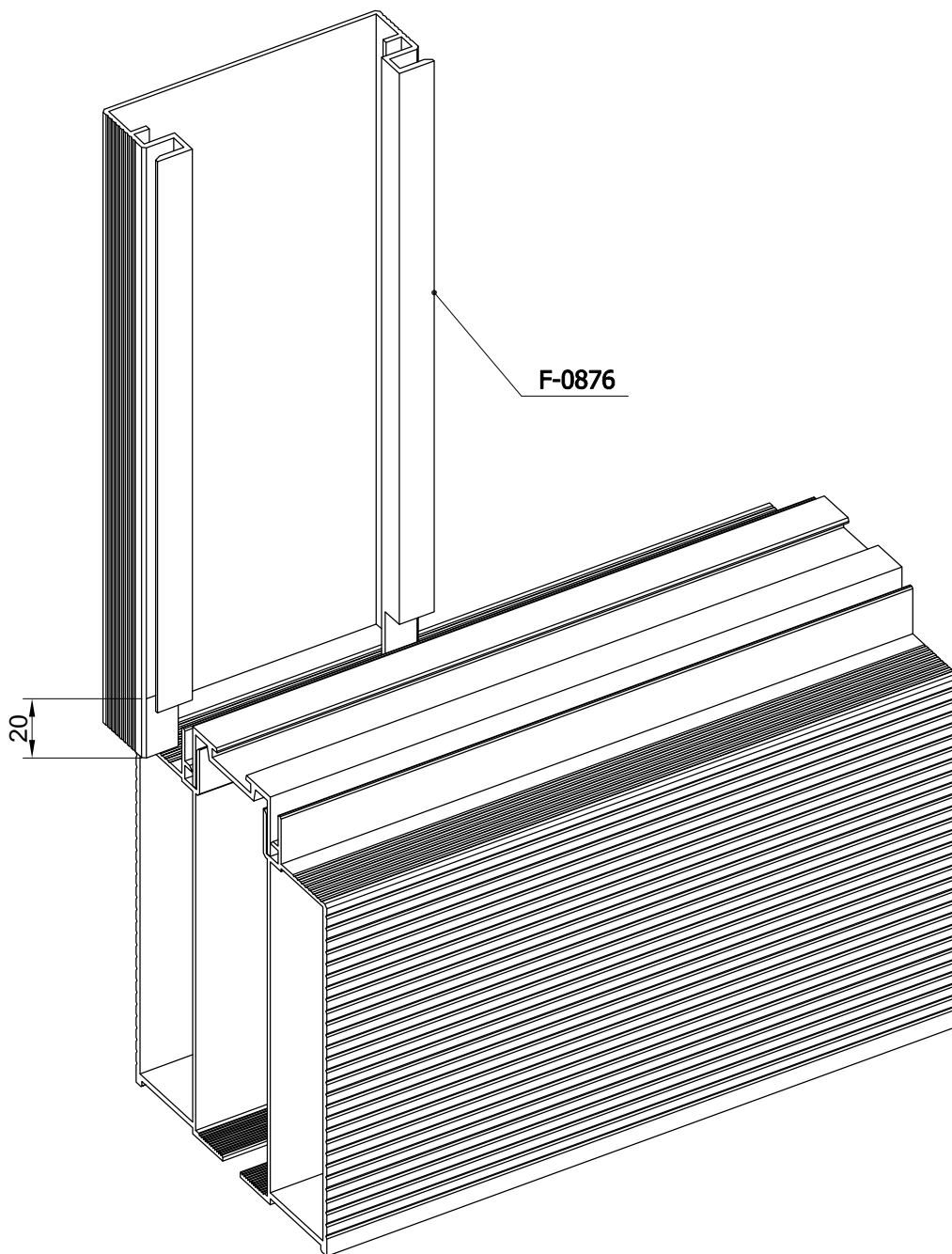




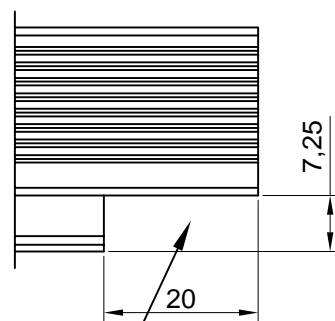


DETALJ UGRADNJE LJEPLJIVE TRAKE TP-100

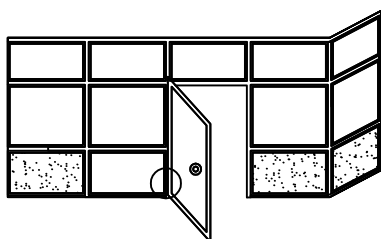
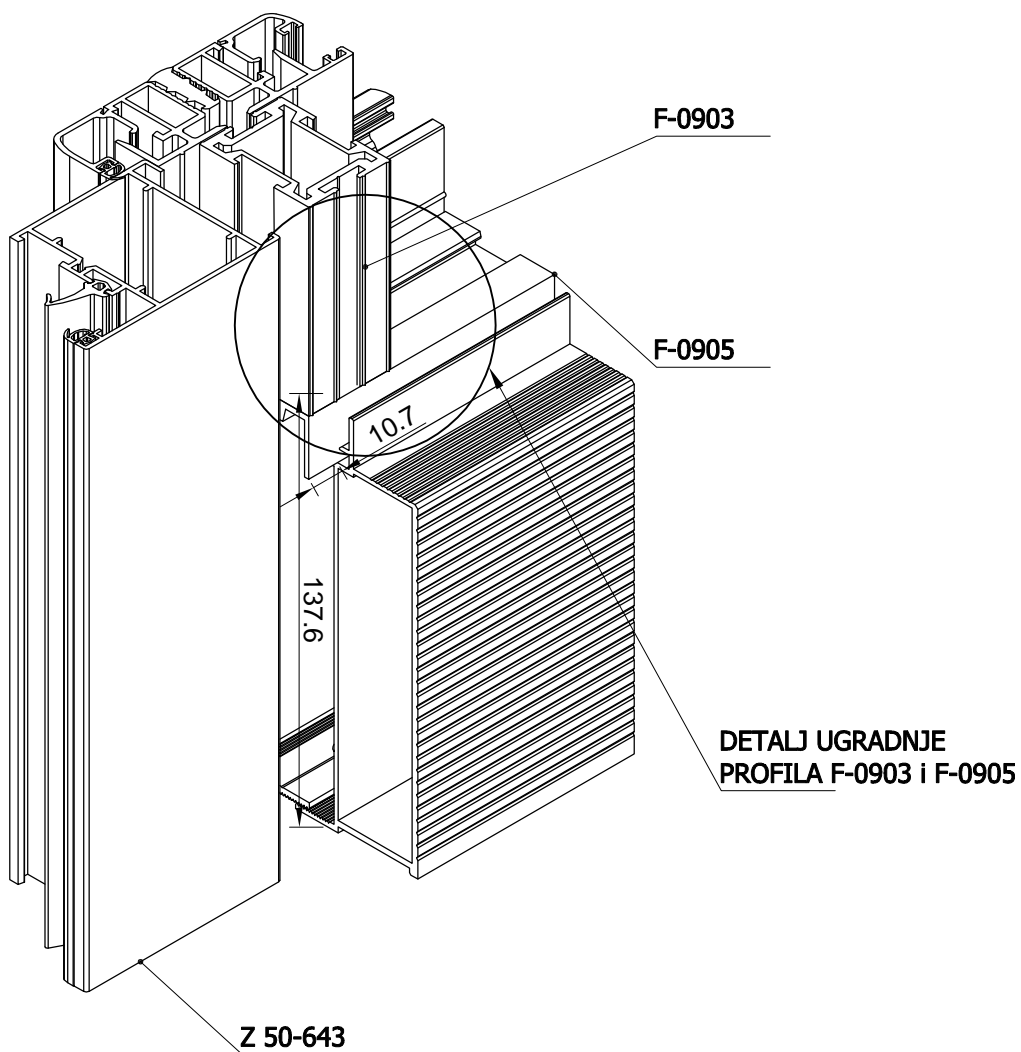


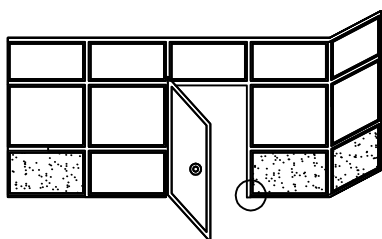
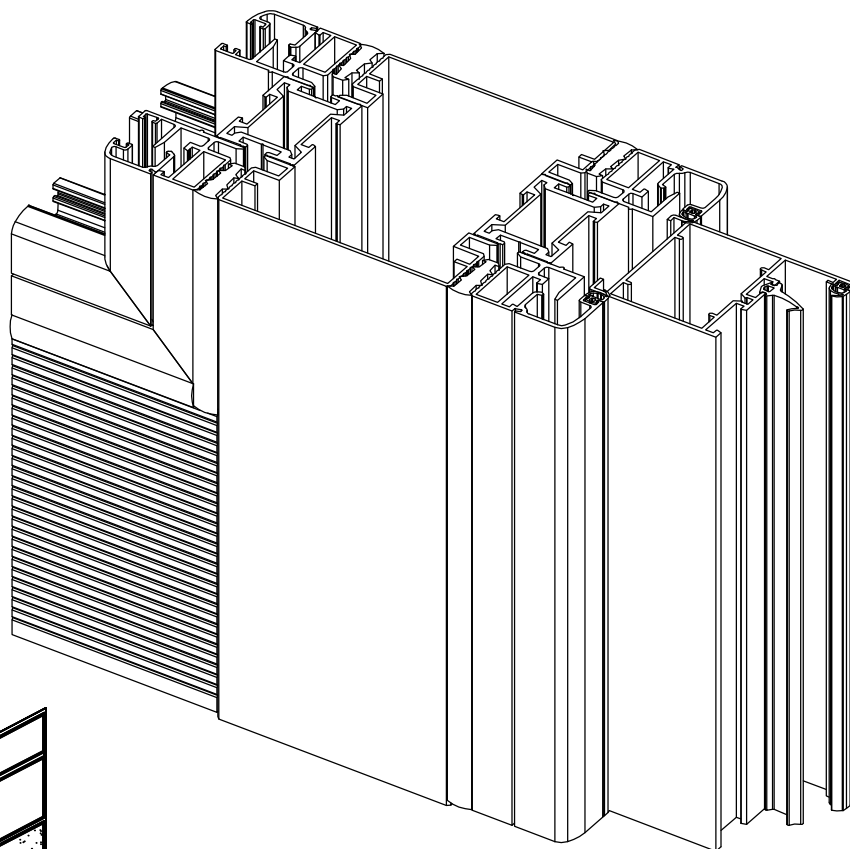
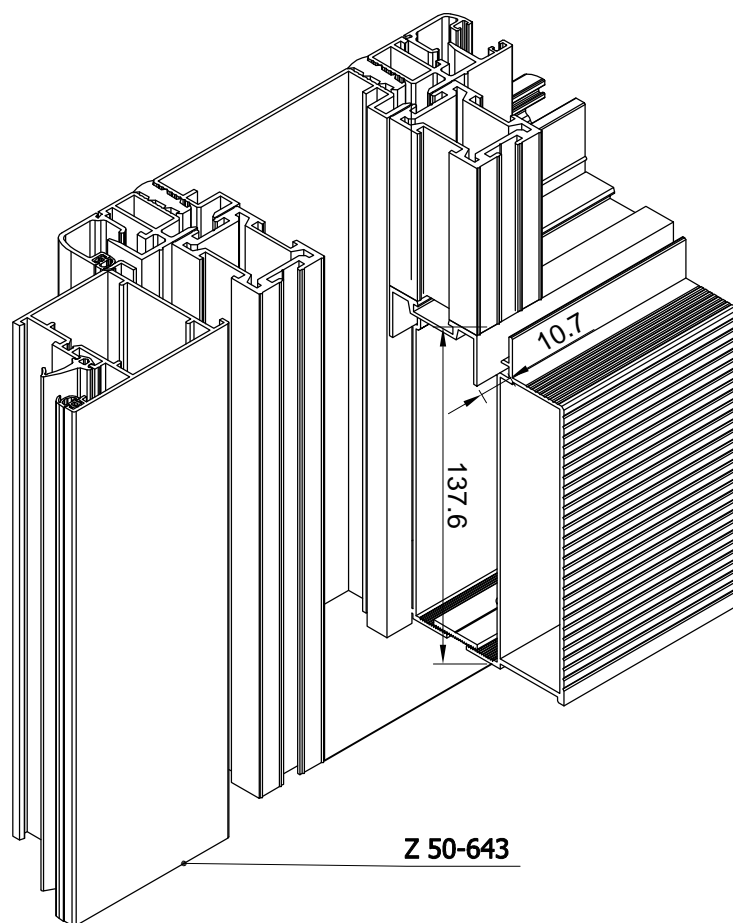


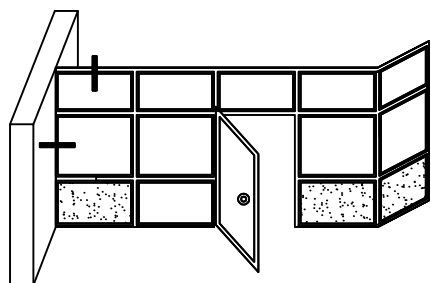
POGLED A-A



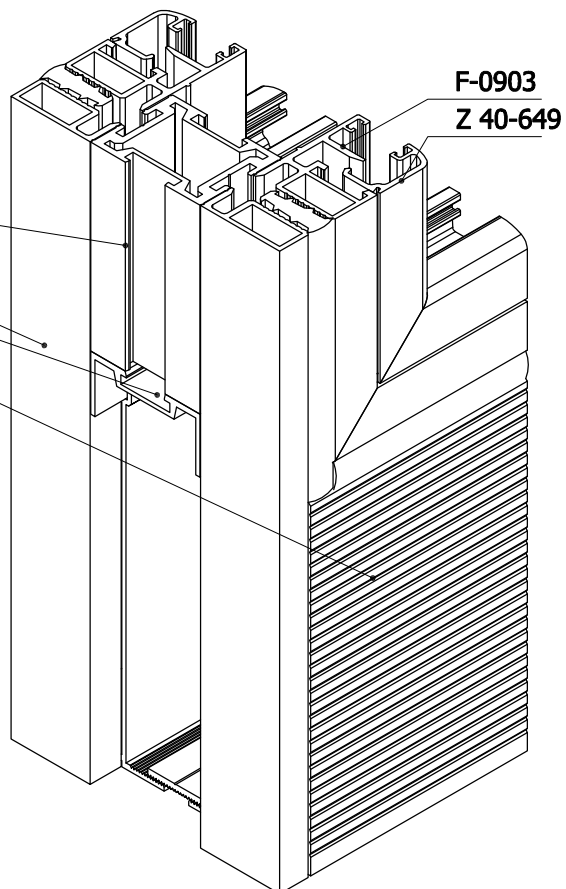
OBRADA PROFILA



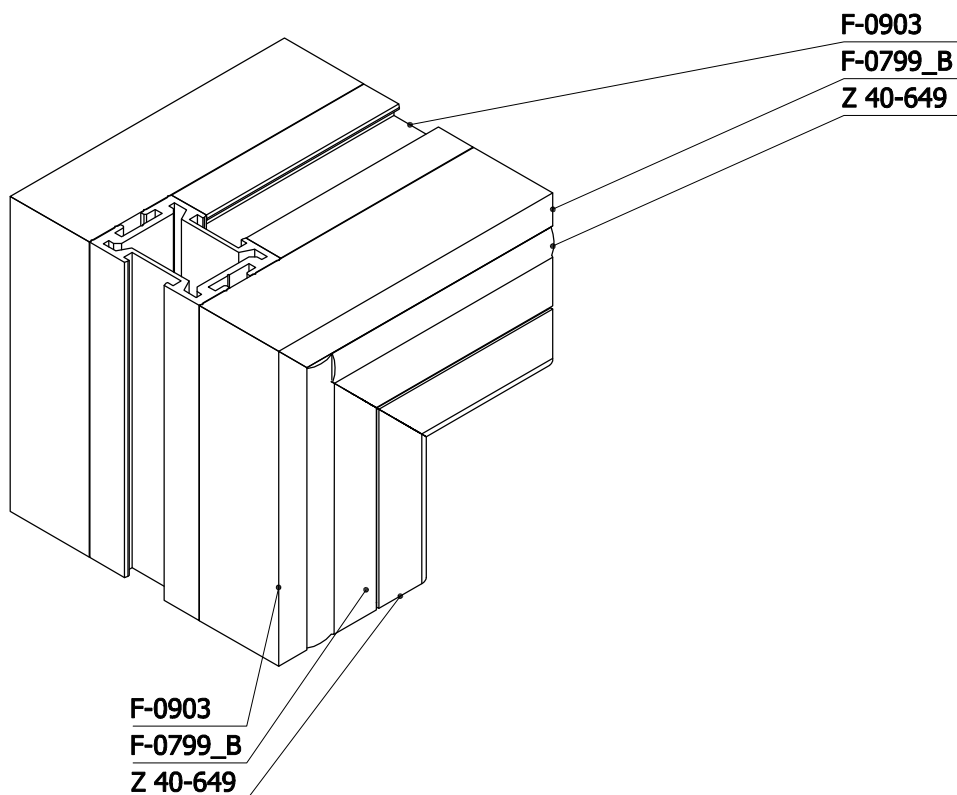




F-0903
F-0799_B
F-0905
F-0878



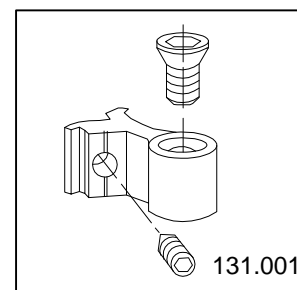
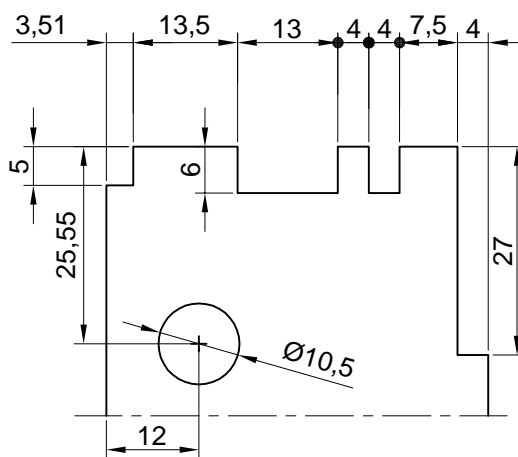
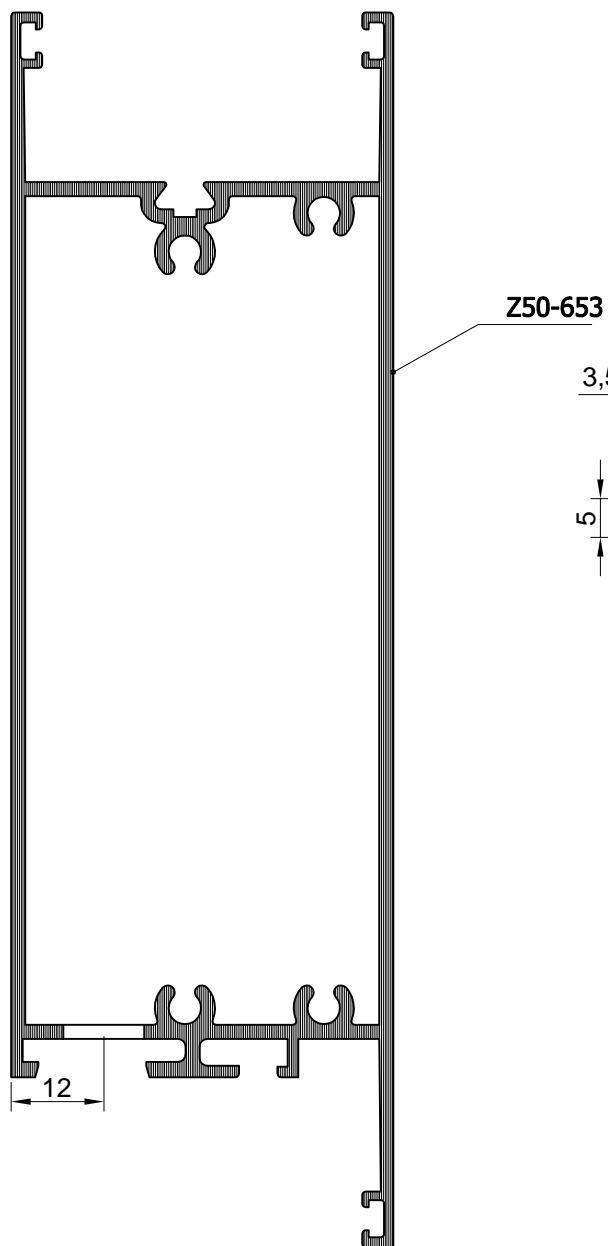
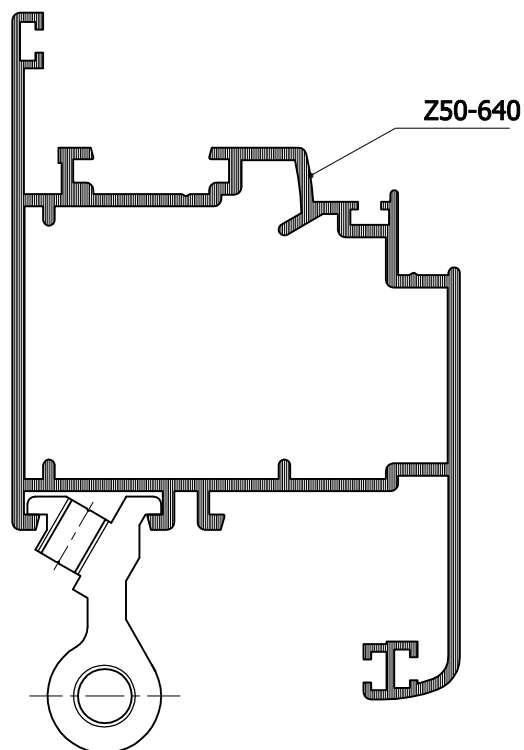
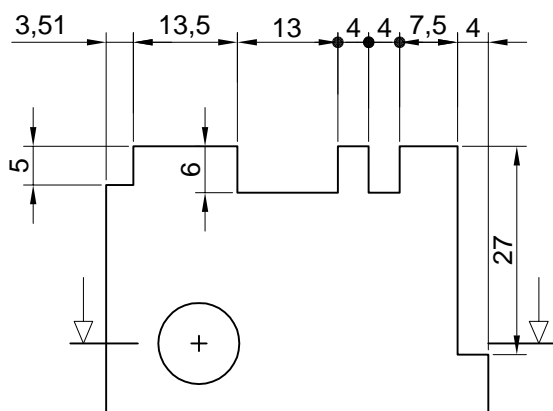
F-0903
Z 40-649



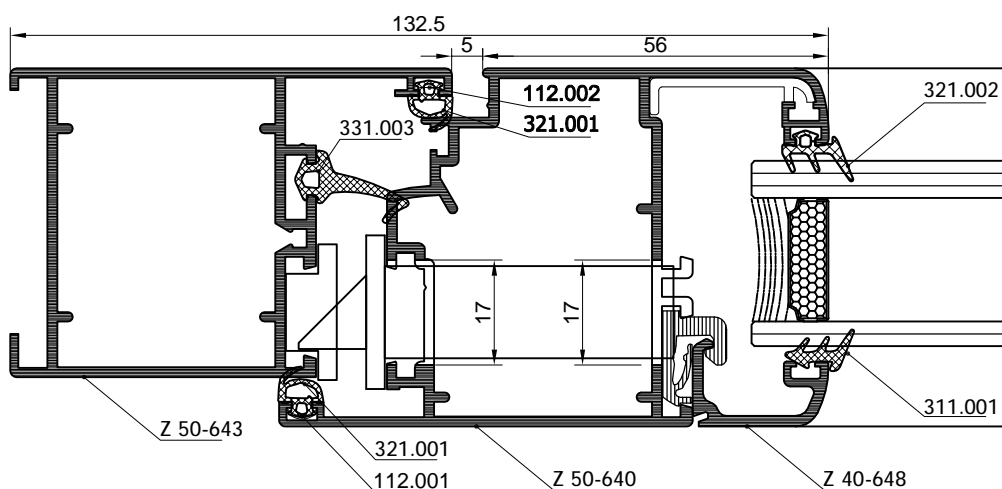
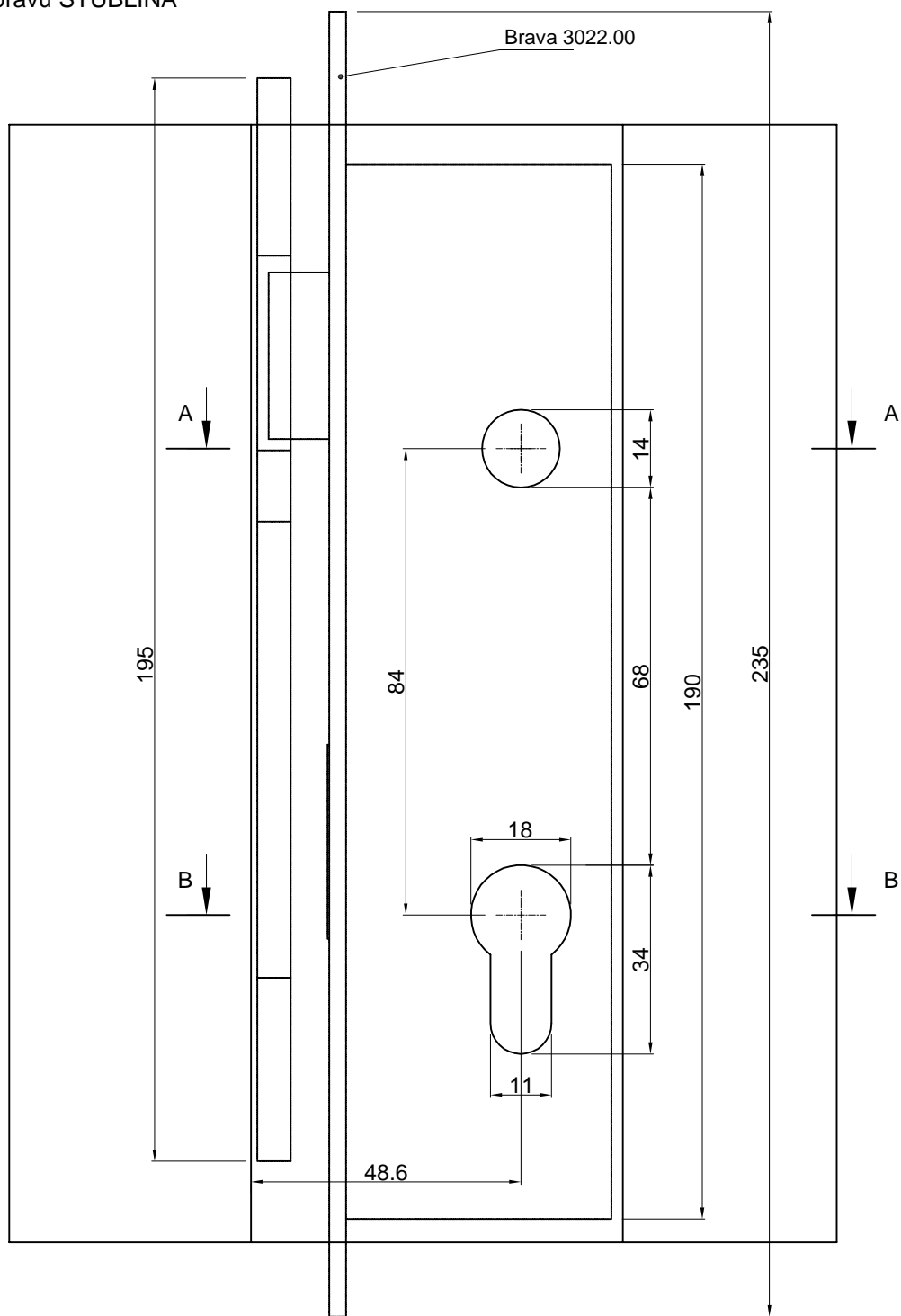
F-0903
F-0799_B
Z 40-649

F-0903
F-0799_B
Z 40-649

OBRADA PROFILA PREČKE
ZA VEZNIK E-200



Obrada za bravu STUBLINA

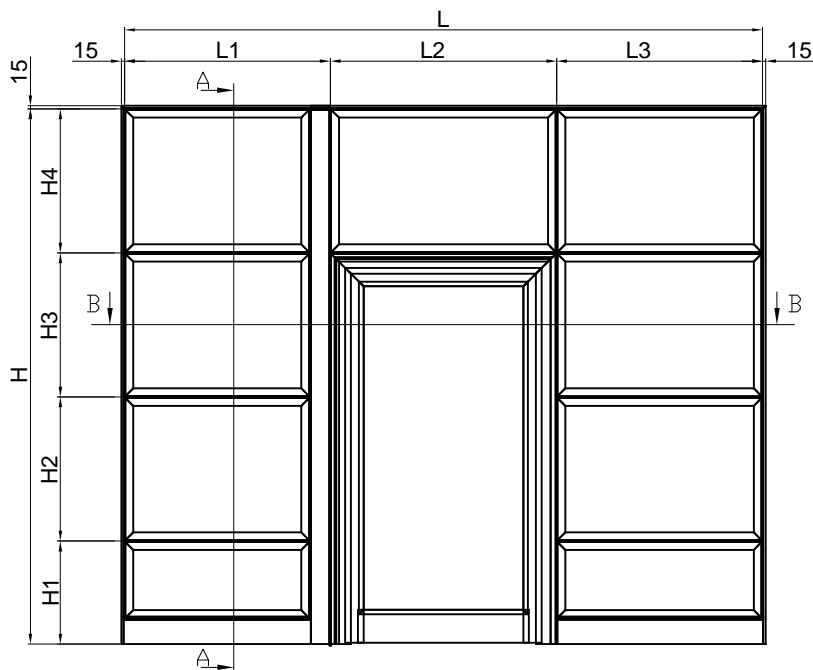


KROJNE LISTE ZA PREGRADE PF-100

PROFILI		kom	mjera	pilanje
FT-0903	okomiti profili podkonstrukcije	4	H-123	90-90
FT-0903	okomiti profili podkonstrukcije	1	H+15	90-90
FT-0903	vodoravni profili podkonstrukcije	4	L1-119.7	90-90
FT-0903	vodoravni profili podkonstrukcije	2	L2-21.4	90-90
FT-0903	vodoravni profili podkonstrukcije	4	L3-21.4	90-90
F-0799/B	okomiti profil okvira do zida	4	H+15	90-45
F-0799/B	vodoravni profil okvira do zida	2	L+30	45-45
F-0878	vodoravni profil parapeta	2	L1-91	90-90
F-0878	vodoravni profil parapeta	2	L3+7,2	90-90
F-0905	vodoravni profil podkonstrukcije u parapetu	1	L1-68.6	90-90
F-0905	vodoravni profil podkonstrukcije u parapetu	1	L3+29.7	90-90
F-0799/A	okomiti profil okvira vrata	4	H1+H2+H3-4	90-45
F-0799/A	vodoravni profil okvira vrata	2	L2-8	45-45
Z40-648	okomiti profil lajsne okvira vrata	4	H1+H2+H3-20.4	90-45
Z40-648	vodoravni profil lajsne okvira vrata	2	L2-40.8	45-45
F-0876	profil strujne kutije	2	H+15	90-90
Z50-643	okomiti profil rama vrata	2	H1+H2+H3-29.4	90-45
Z50-643	vodoravni profil rama vrata	1	L2-58.8	45-45
Z50-640	okomiti profil krila vrata	2	H1+H2+H3-78.9	90-45
Z50-640	vodoravni profil krila vrata	1	L2-145.8	45-45
Z50-653	profil prečke vrata	1	L2-269.8	90-90
Z40-648	okomiti profil lajsne vrata	4	H1+H2+H3-283.8	45-45
Z40-648	vodoravni profil lajsne vrata	2	L2-279.7	45-45
F-0799	okomiti profil okvira	8	H1-130.4	45-45
F-0799	okomiti profil okvira	8	H2-8	45-45
F-0799	okomiti profil okvira	8	H3-8	45-45
F-0799	okomiti profil okvira	12	H4-8	45-45
F-0799	vodoravni profil okvira	16	L1-106.3	45-45
F-0799	vodoravni profil okvira	4	L2-8	45-45
F-0799	vodoravni profil okvira	16	L3-8	45-45
Z40-649	okomiti profil lajsne okvira	8	H1-163.7	45-45
Z40-649	okomiti profil lajsne okvira	8	H2-41.3	45-45
Z40-649	okomiti profil lajsne okvira	8	H3-41.3	45-45
Z40-649	okomiti profil lajsne okvira	12	H4-41.3	45-45
Z40-649	vodoravni profil lajsne okvira	16	L1-139.6	45-45
Z40-649	vodoravni profil lajsne okvira	4	L2-41.3	45-45
Z40-649	vodoravni profil lajsne okvira	16	L3-41.3	45-45
OKOVI		kom		
708.006	kutnik okvira	80		
162.001	kopča za okvir	(4H+L+8L1+4H1+4H2+4H3+4H4+8L3+3L2)/100		
161.001	veznik parapeta	(L1+L3)/300		
404.006	podloška u prapetu	12		
821.001	samoljepljiva traka (duzina komada 50mm)	(4H+L+8L1+4H1+4H2+4H3+4H4+8L3+3L2)/150		
131.006	veznik podkonstrukcije	23		
402.002	kopča za lajsnu	(4H+L+8L1+4H1+4H2+4H3+4H4+8L3+3L2)/150		
112.001	pomoćni kutnik	4		
112.002	pomoćni kutnik	2		
121.005	pomoćni kutnik	4		
734.504	osnovni kutnik	6		
514.002	šarke	3		
820930609	Uložak za bravu 30x60	1		
6862/5	šild	1		
890	ručke za vrata	1		
FEB 7655/P3	brava	1		
BRTVE		mjera		
321.001	brtva na spoju profila	4H1+4H2+4H3+2L2		
321.002	brtva prema staklu	4H1+4H2+4H3+2L2		

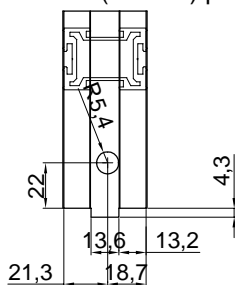
BRTVE		kom
331.003	centralna brtva	2H1+2H2+2H3+L2
311.001	brtva prema staklu (unutra)	4H1+4H2+4H3+2L2
553.003	držač četkaste brtve	
340.001	četkasta brtva	
343.009	Ispuna između pregrada	10H+10L1+10L2+10L3
311.002	brtva prema staklu	8L1+6H1+6H2+4L2+6H3+6L4+4L3
321.001	brtva na spoju profila	8L1+6H1+6H2+4L2+6H3+6L4+4L3

STAKLO	kom	mjera
30 mm	1	L2-299 x H1+H2+H3-303
6 mm	1	L1-162 x H1-186
6 mm	1	L1-162 x H2-64
6 mm	1	L1-162 x H3-64
6 mm	1	L1-162 x H4-64
6 mm	1	L2-64 x H4-64
6 mm	1	L3-163 x H4-64
6 mm	1	L3-163 x H3-64
6 mm	1	L3-163 x H2-64
6 mm	1	L3-163 x H1-186

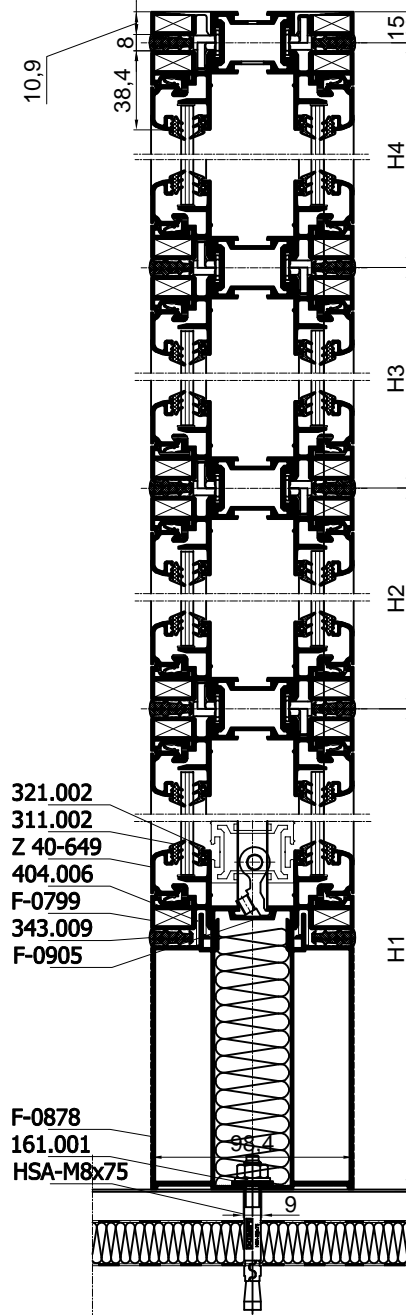


NAPOMENA:

Obraditi (F-0903) profil nosive podkonstrukcije prema crtežu



PRESJEK A-A



PRESJEK B-B

