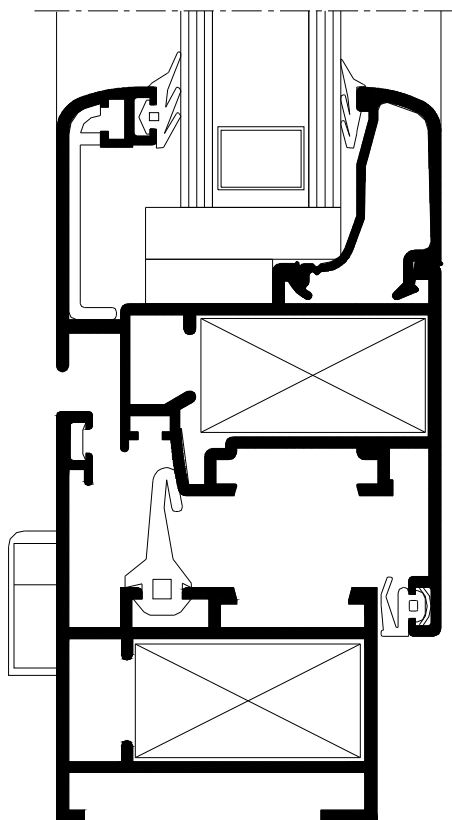
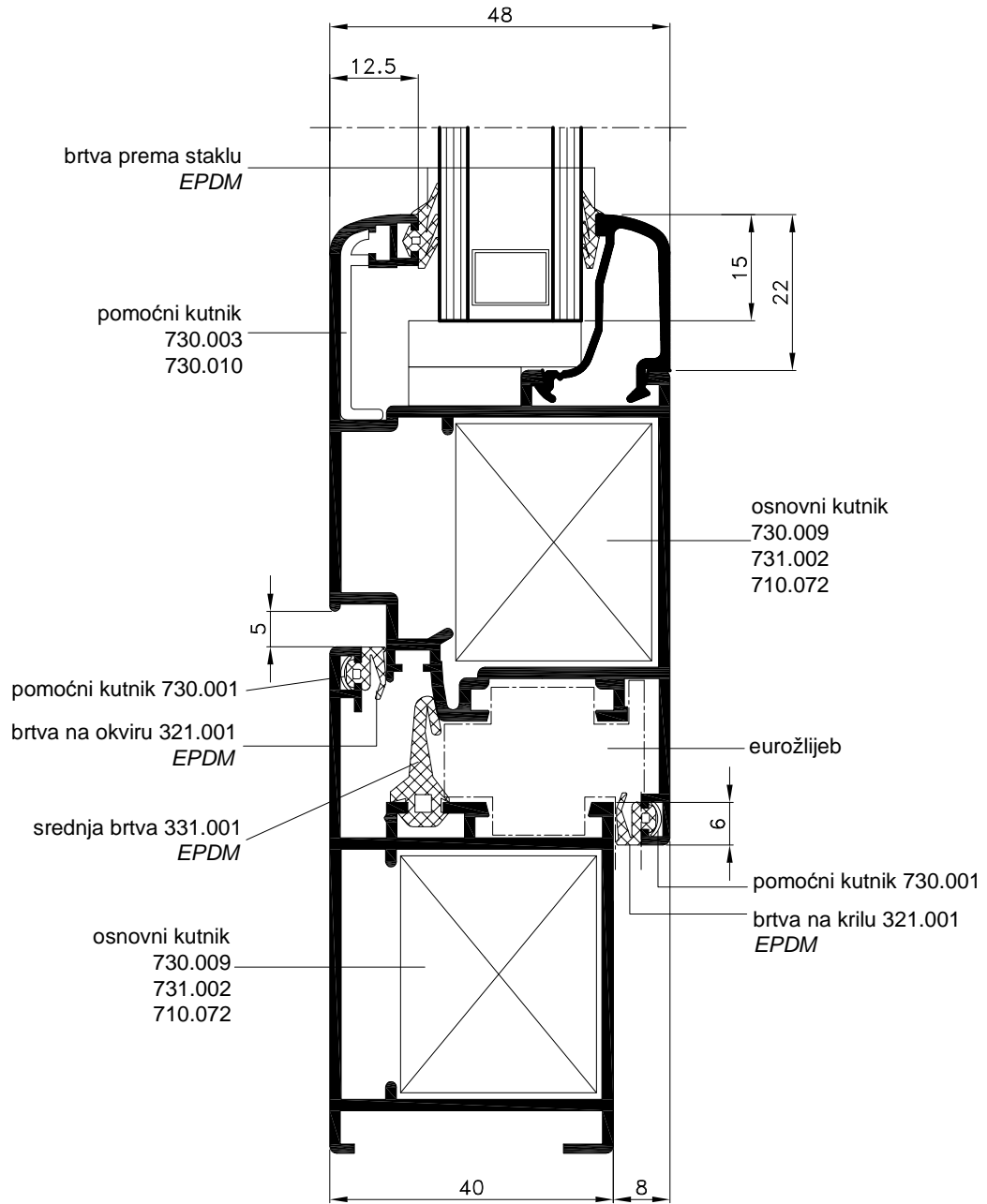


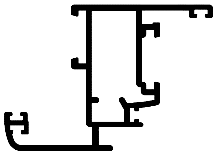
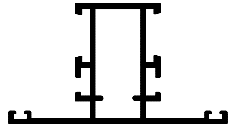

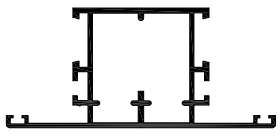
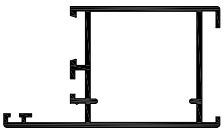
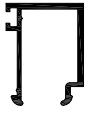
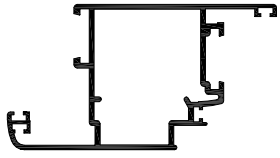


FEAL



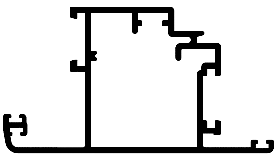
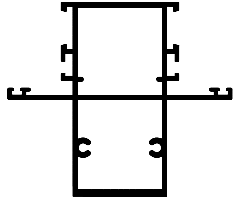
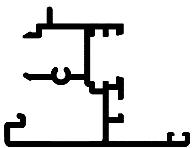
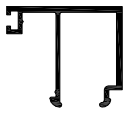
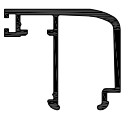

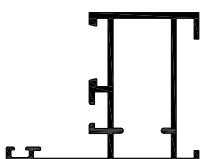
FEAL-poduzeće za preradu aluminija-Široki Brijeg Trn b.b.

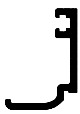











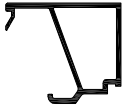





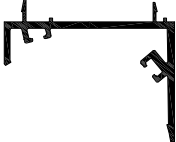

serija **Z 40**



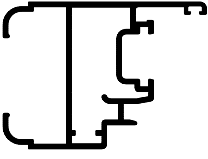
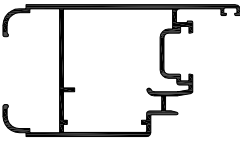

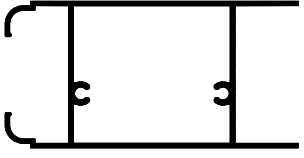

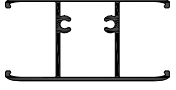


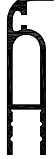
		Z40	LISTA PROFILA			701-01
Oznaka	Izgled-presjek	Težina /kg/ml/	Opseg /mm/	I_x /cm ⁴ /	W_x /cm ³ /	
Z40-633		0.965	370			
Z40-635		0.893	316			
Z40-636		0.261	141			
Z40-637		1.129	350			
Z40-638		0.982	315			
Z40-644		0.275	166			
Z40-645		1.220	412			
Z40-646		0.286	154			
Z40-647		0.226	137			





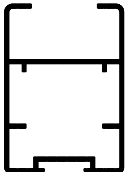



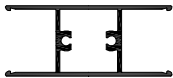
Oznaka	Izgled-presjek	Težina /kg/ml/	Opseg /mm/	I_x /cm ⁴ /	W_x /cm ³ /
Z40-648		0.268	126		
Z40-649		0.221	105		
Z40-650		1.245	410		
Z40-651		1.865	477		
Z40-652		0.887	433		
Z40-653		0.348	201		
Z40-653/B		0.356	197		
Z40-654		2.083	540		
Z40-655		0.736	273		

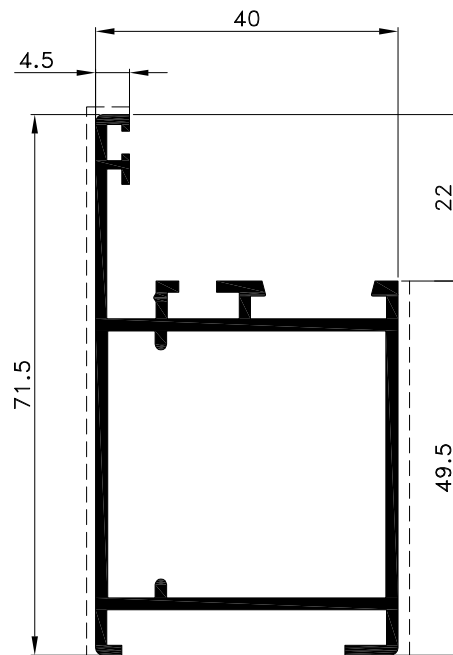
Oznaka	Izgled-presjek	Težina /kg/ml/	Opseg /mm/	I_x /cm ⁴ /	W_x /cm ³ /
Z40-656		0.215	107		
Z40-657		0.186	73		
Z40-658		0.318	184		
Z40-659		0.359	204		
Z40-660		0.179	89		
Z40-661		0.314	146		
Z40-662		0.245	116		
Z40-665		0.272	112		
Z40-666		0.289	122		

Oznaka	Izgled-presjek	Težina /kg/ml/	Opseg /mm/	I_x /cm ⁴ /	W_x /cm ³ /
Z40-667		0.358	139		
Z40-668		0.326	135		
Z40-669		0.347	143		
F-0784		0.330	105		
F-0714		0.895	294		
F-0681		0.920	304		
060 353		0.825	223		
M45-752		0.510	242		
F-0228		0.153	68		

Oznaka	Izgled-presjek	Težina /kg/ml/	Opseg /mm/	I_x /cm ⁴ /	W_x /cm ³ /
060 350		0.285	107		
M45-754		0.932	248		
M45-709		0.258	153		
M45-740		0.258	148		
NC 1459		0.156	51		
F-0352/A		1.450	176		
FT-0121/A		0.669	209		
Z40-701		0.962	242		
Z40-702		0.835	291		

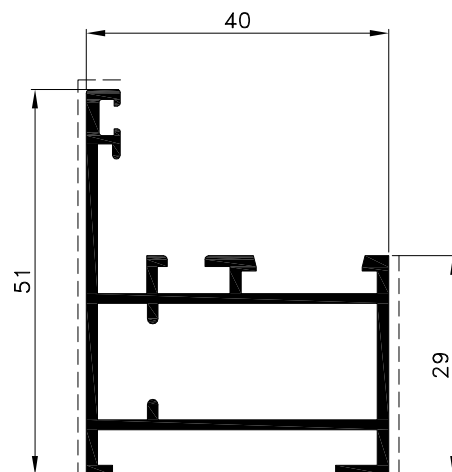
		Z40	LISTA PROFILA			701-06
Oznaka	Izgled-presjek	Težina /kg/ml/	Opseg /mm/	I_x /cm ⁴ /	W_x /cm ³ /	
Z40-711		1.073	366			
Z40-712		1.261	406			
Z40-721		1.809	502			
Z40-722		1.365	408			
Z40-723		1.500	451			
Z40-724		0.874	288			
Z40-740		0.266	154			
P45-631		0.482	176			
P45-641		0.326	151			

Oznaka	Izgled-presjek	Težina /kg/ml/	Opseg /mm/	I_x /cm ⁴ /	W_x /cm ³ /
D45-074		0.570	195		
D45-075		0.451	215		
H-638		0.294	167		
F-0187		0.397	111		
P45-650		1.041	307		
H-630		0.861	347		
H-631		1.033	318		
H-634		0.309	177		
H-635		0.853	270		



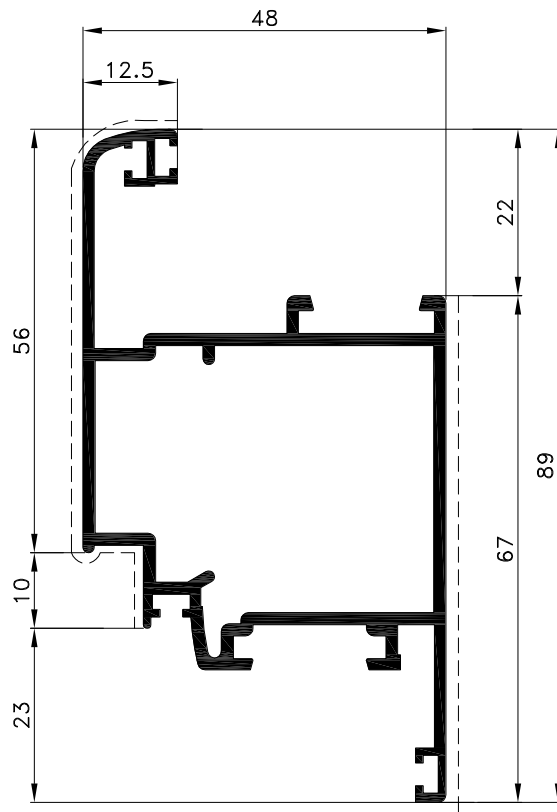
Z40-638

težina: kg/ml 0.982
svj.povr. mm 125



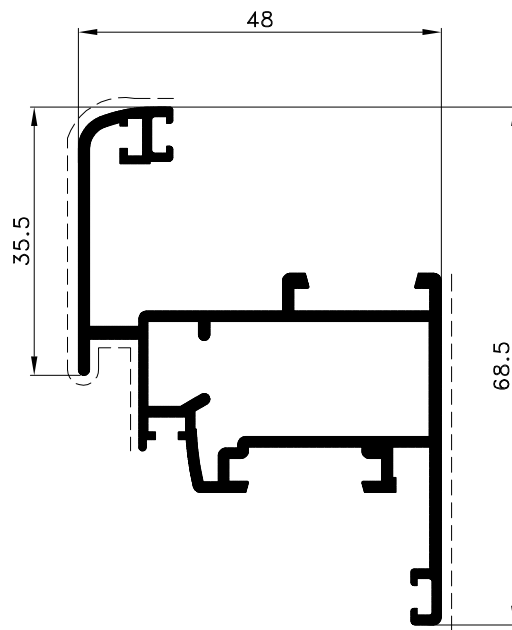
Z40-655

težina: kg/ml 0.736
svj.povr. mm 84



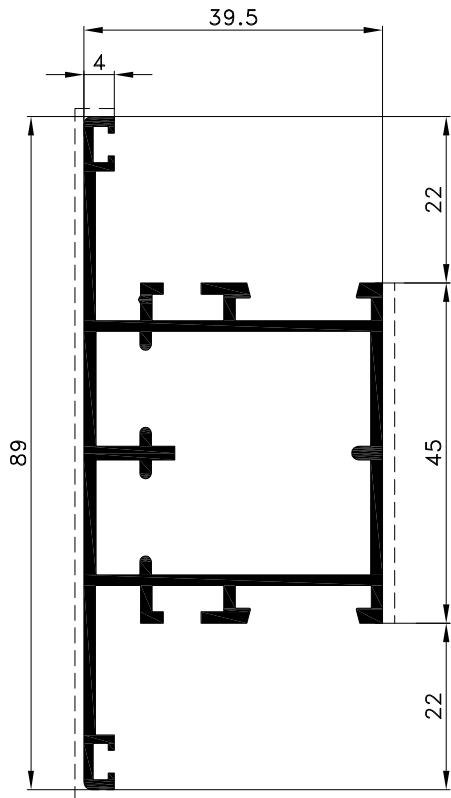
Z40-645

težina: kg/ml 1.220
svj.povr. mm 140



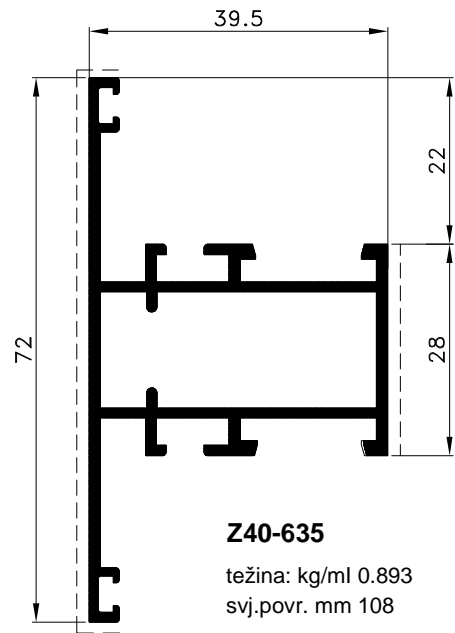
Z40-633

težina: kg/ml 0.965
svj.povr. mm 121



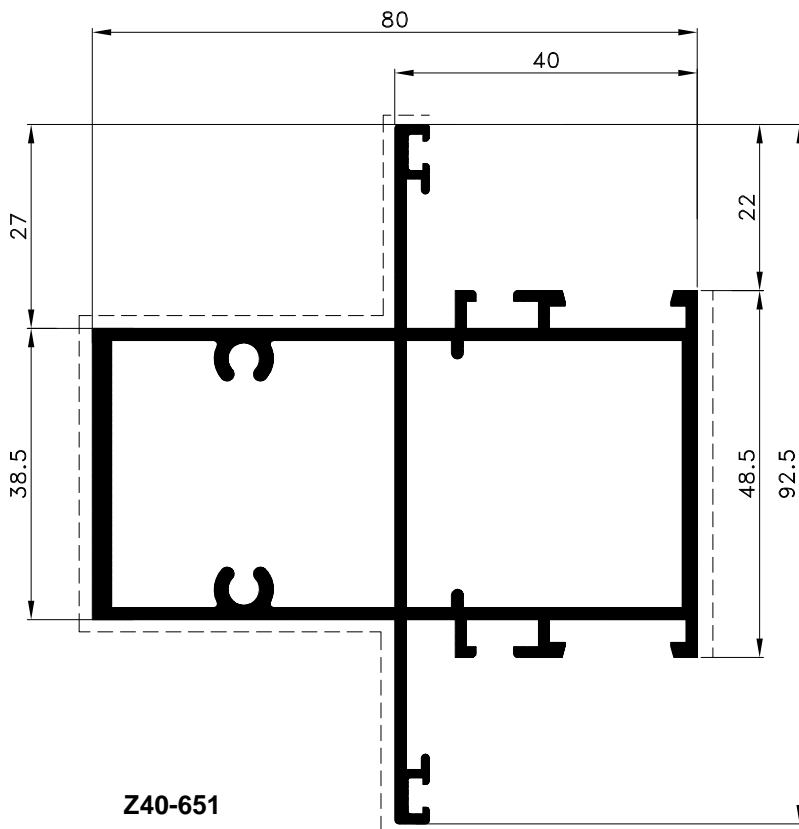
Z40-637

težina: kg/ml 1.129
svj.povr. mm 142



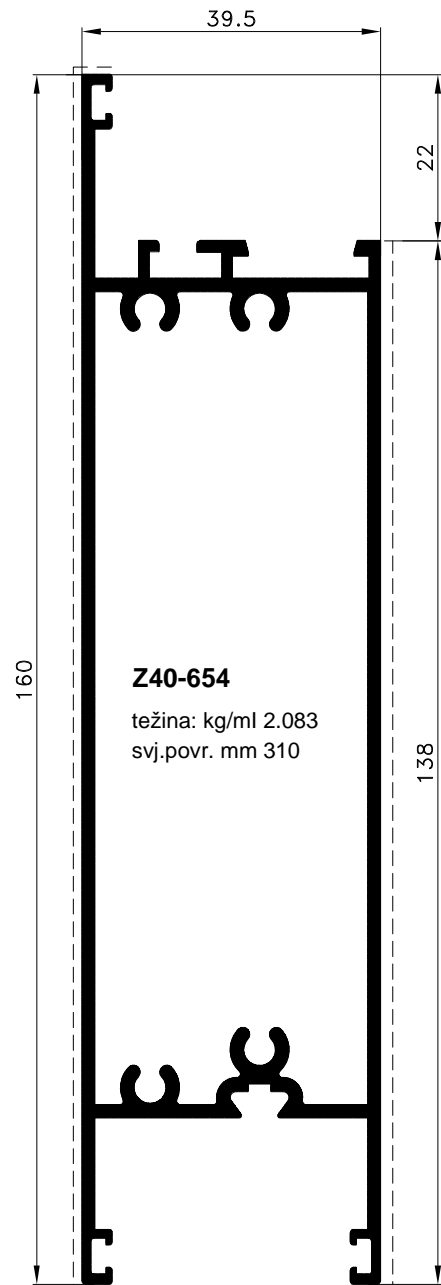
Z40-635

težina: kg/ml 0.893
svj.povr. mm 108



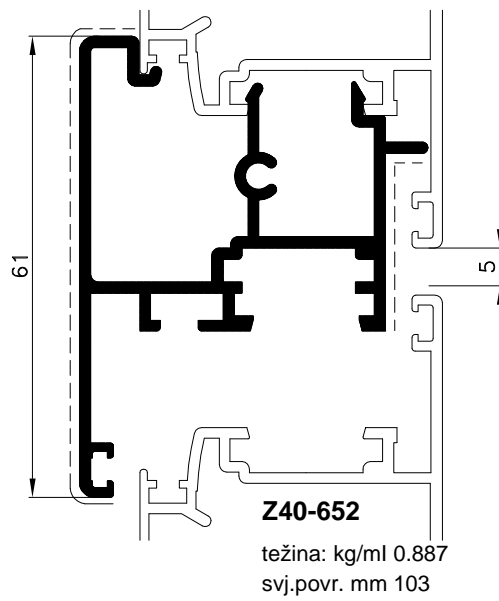
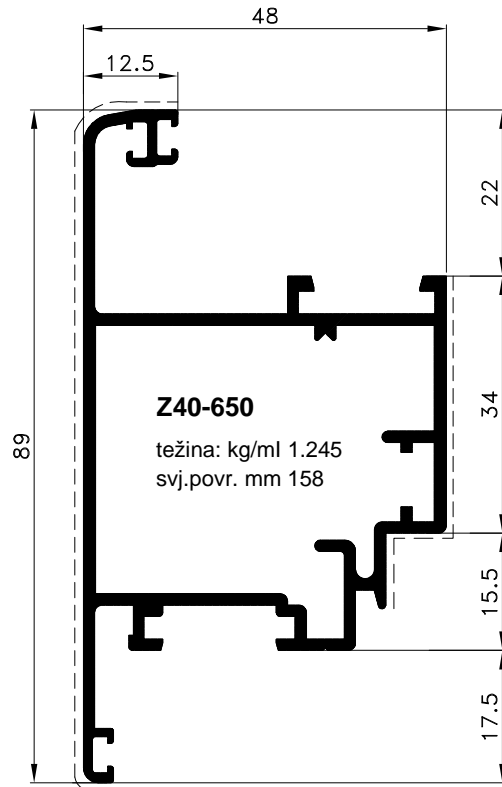
Z40-651

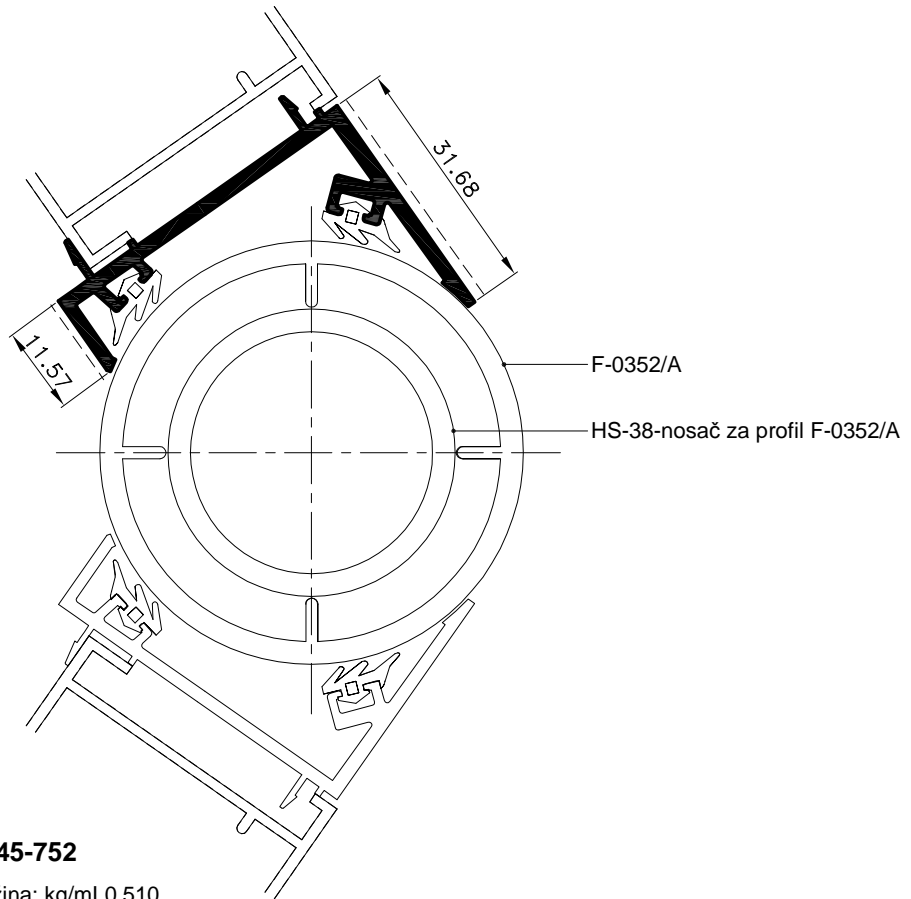
težina: kg/ml 1.865
svj.povr. mm 181



Z40-654

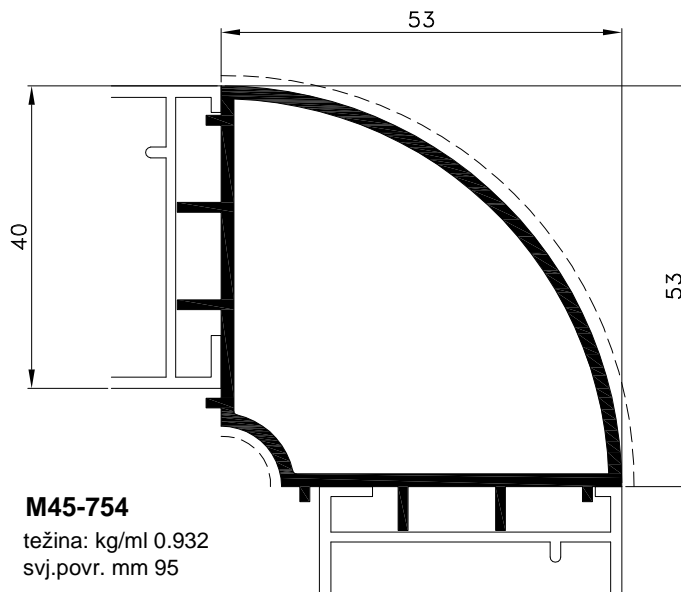
težina: kg/ml 2.083
svj.povr. mm 310





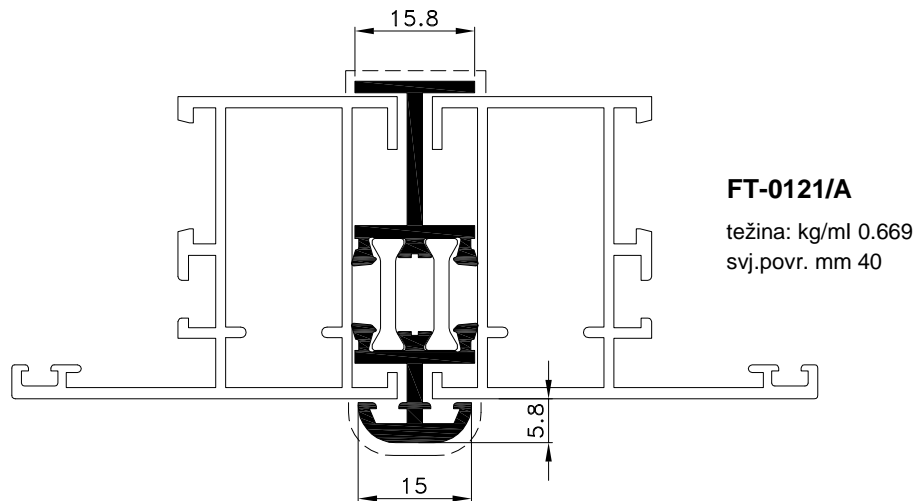
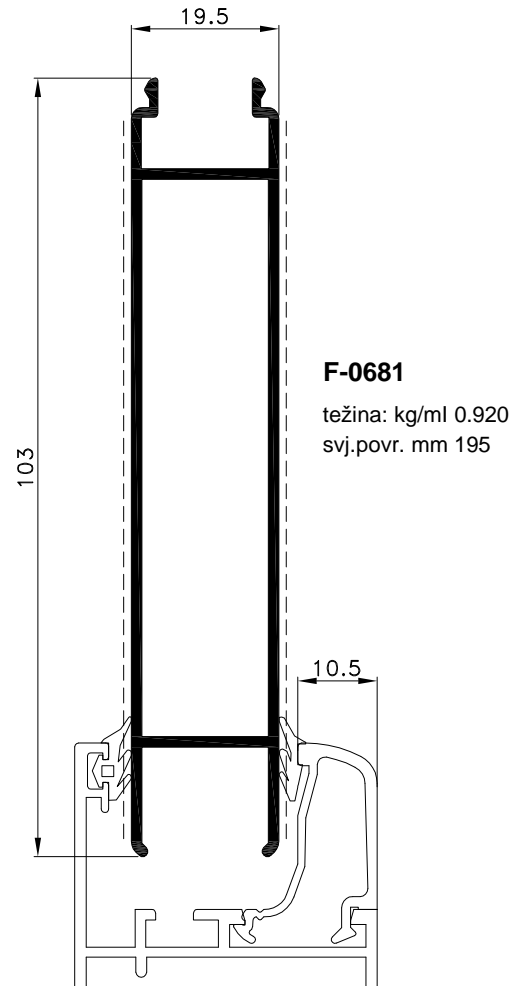
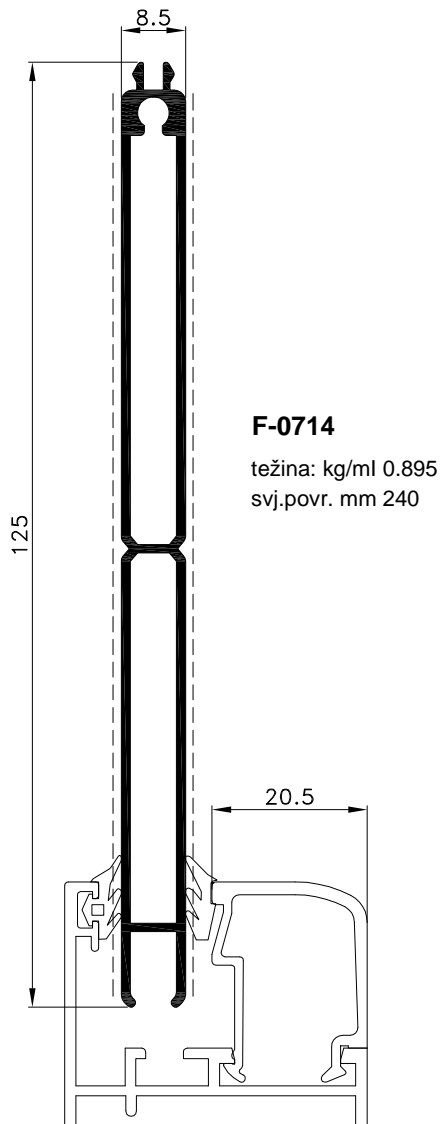
M45-752

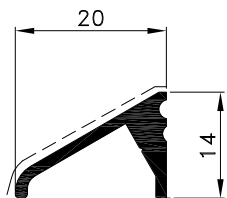
težina: kg/ml 0.510
svj.povr. mm 43



M45-754

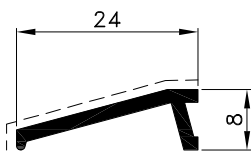
težina: kg/ml 0.932
svj.povr. mm 95





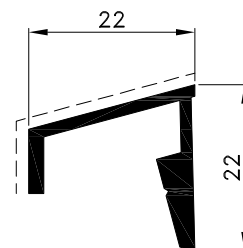
Z40-657

težina: kg/ml 0.186
svj.povr. mm 23



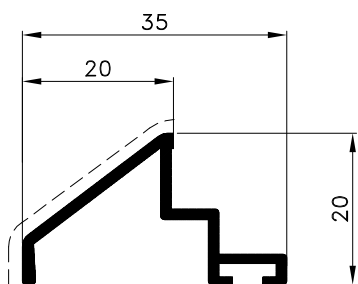
F-0228

težina: kg/ml 0.153
svj.povr. mm 27



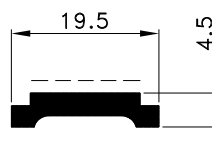
060 350

težina: kg/ml 0.285
svj.povr. mm 31



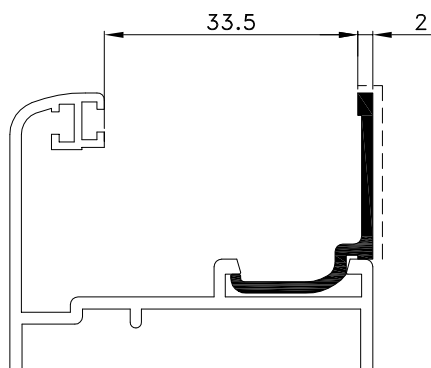
P45-648

težina: kg/ml 0.257
svj.povr. mm 33



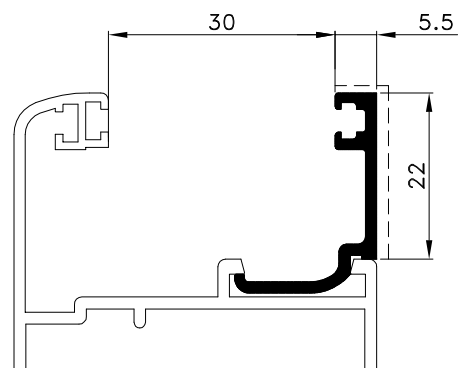
NC-1459

težina: kg/ml 0.156
svj.povr. mm 15



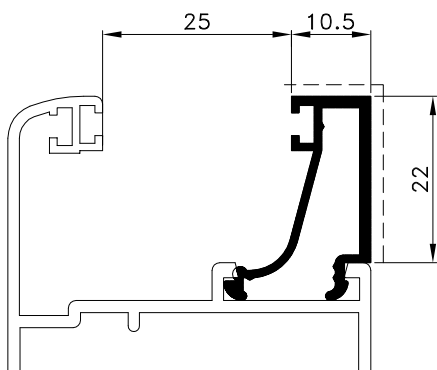
Z40-660

težina: kg/ml 0.179
svj.povr. mm 24



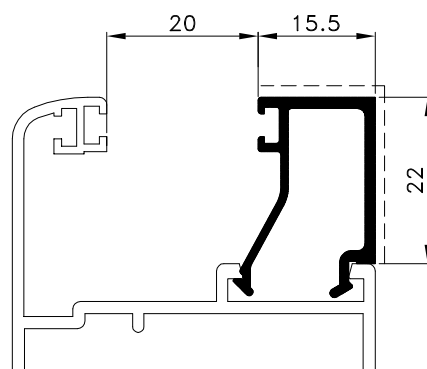
Z40-656

težina: kg/ml 0.215
svj.povr. mm 27



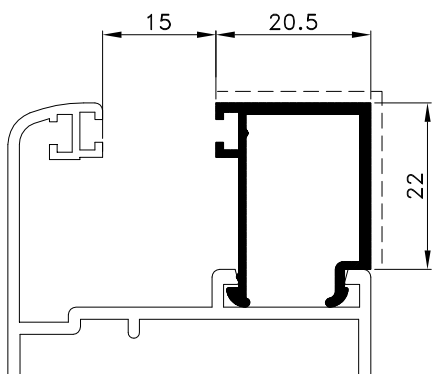
Z40-636

težina: kg/ml 0.261
svj.povr. mm 32



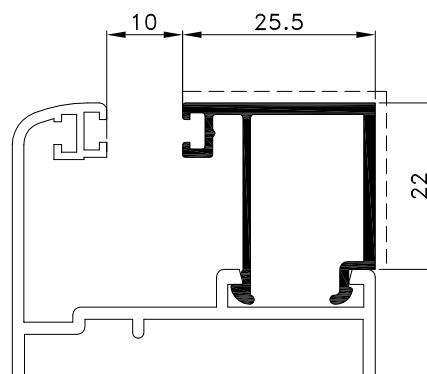
M45-709

težina: kg/ml 0.258
svj.povr. mm 37



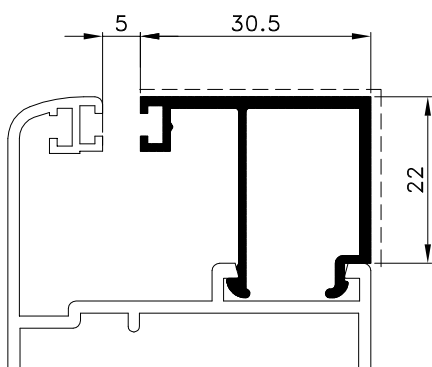
Z40-644

težina: kg/ml 0.275
svj.povr. mm 42



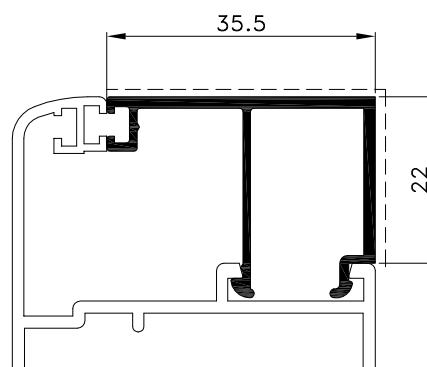
Z40-658

težina: kg/ml 0.318
svj.povr. mm 47



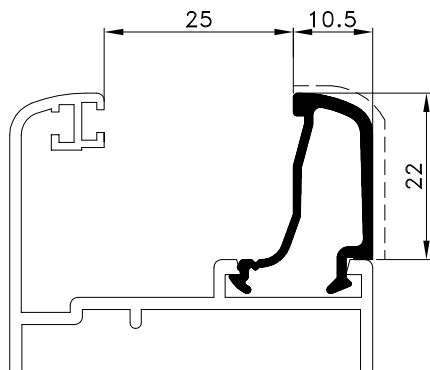
Z40-653

težina: kg/ml 0.347
svj.povr. mm 52



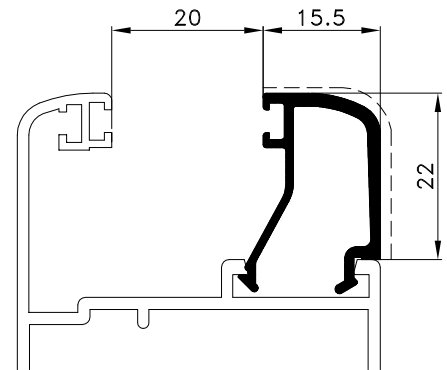
Z40-659

težina: kg/ml 0.359
svj.povr. mm 57



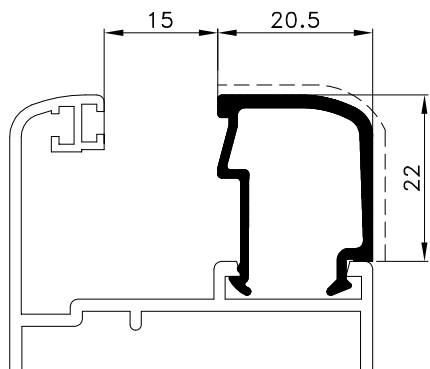
Z40-647

težina: kg/ml 0.226
svj.povr. mm 30



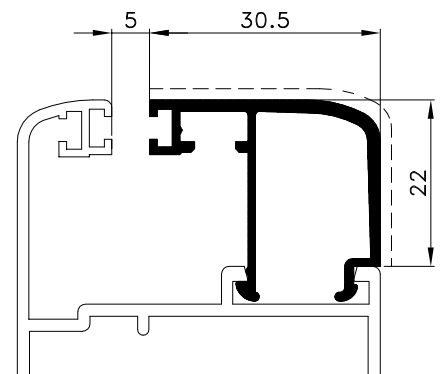
M45-740

težina: kg/ml 0.258
svj.povr. mm 35



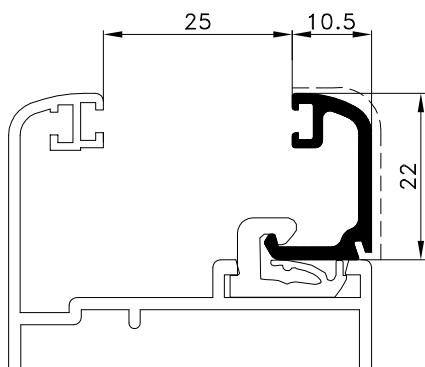
Z40-646

težina: kg/ml 0.286
svj.povr. mm 40



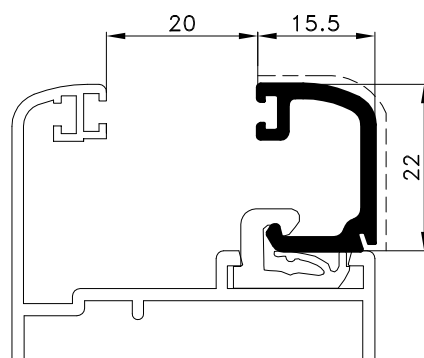
Z40-653/B

težina: kg/ml 0.356
svj.povr. mm 53



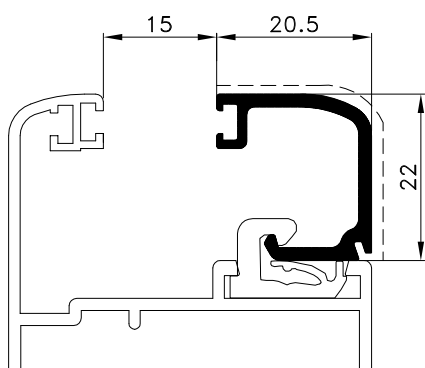
Z40-649

težina: kg/ml 0.221
svj.povr. mm 30



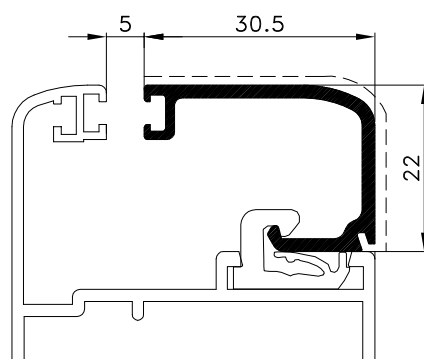
Z40-662

težina: kg/ml 0.245
svj.povr. mm 35



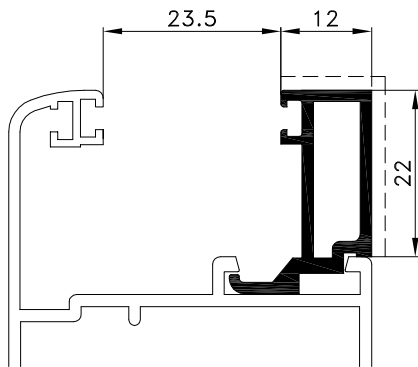
Z40-648

težina: kg/ml 0.268
svj.povr. mm 40



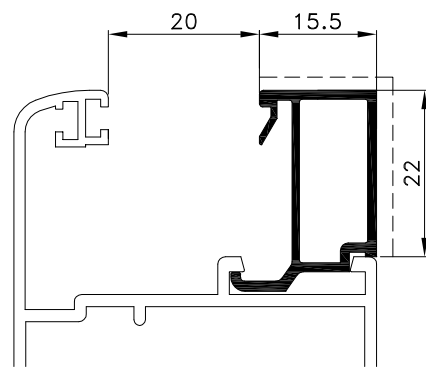
Z40-661

težina: kg/ml 0.268
svj.povr. mm 50



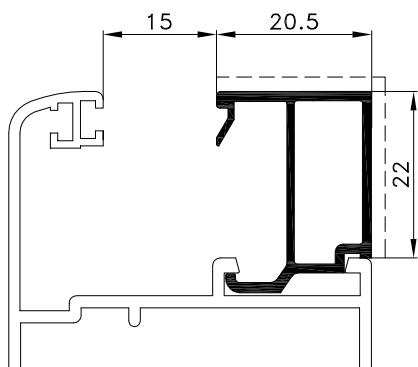
F-0784

težina: kg/ml 0.330
svj.povr. mm 34



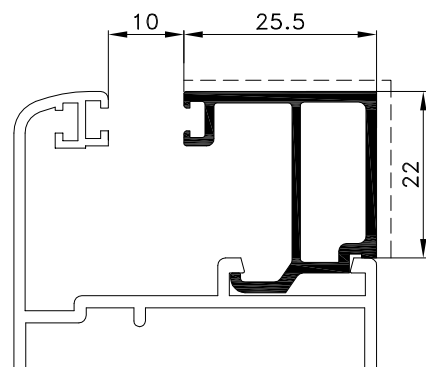
Z40-665

težina: kg/ml 0.272
svj.povr. mm 37



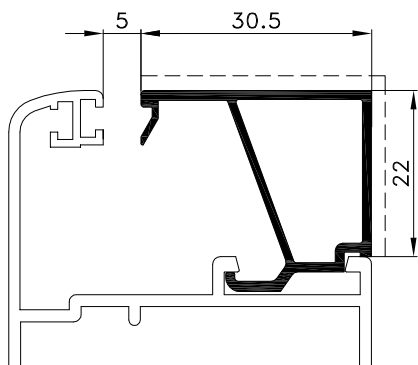
Z40-666

težina: kg/ml 0.289
svj.povr. mm 42



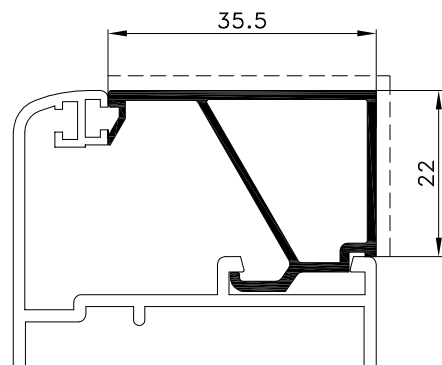
Z40-667

težina: kg/ml 0.358
svj.povr. mm 47



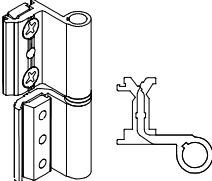
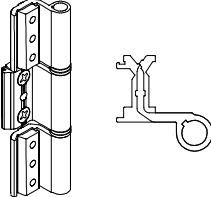
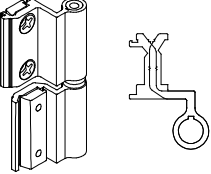
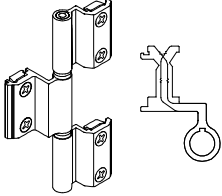
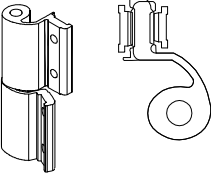
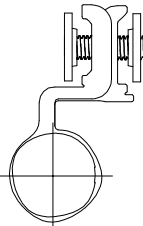
Z40-668

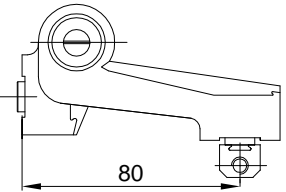
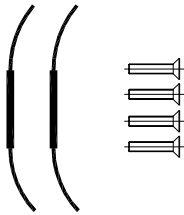
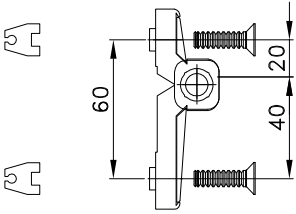
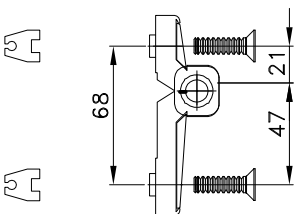
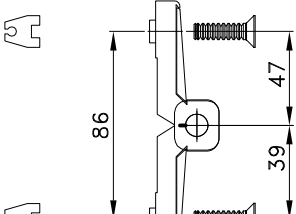
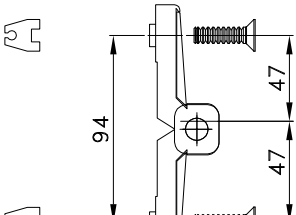
težina: kg/ml 0.326
svj.povr. mm 52



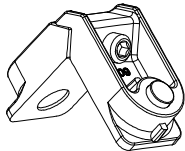
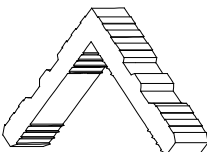
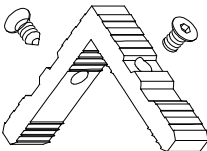
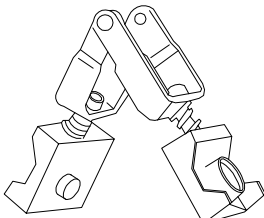
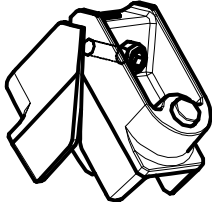
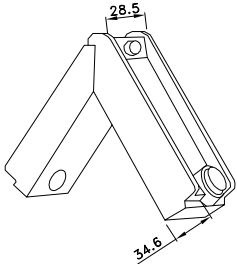
Z40-669

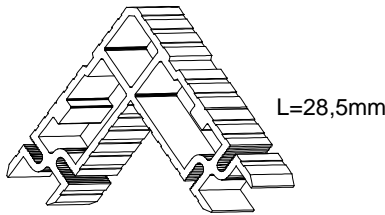
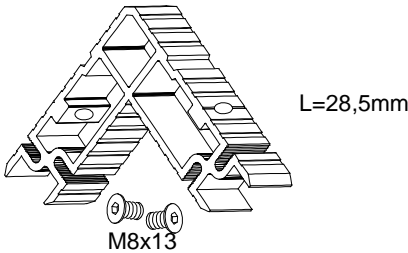
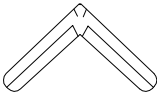

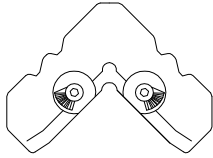
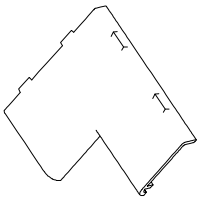
težina: kg/ml 0.347
svj.povr. mm 57

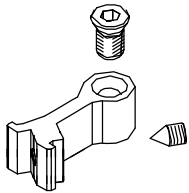
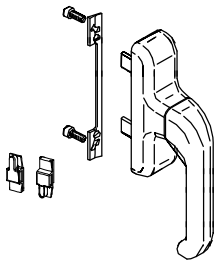
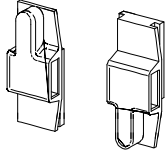


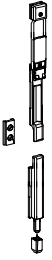
CODE	Izgled-presjek	Opis	Materijal	Nap.
111.001.01 02 03		- Dvodijelna šarka <i>EURO ŽLIJEB</i> - Stara oznaka E-100 - Boje: 01- bijela; 02 - siva;03 - crna		
111.002.01 02 03		- Trodjelna šarka <i>EURO ŽLIJEB</i> - Stara oznaka E-120 - Boje: 01- bijela; 02 - siva;03 - crna		
111.003.01 02 03		- Dvodijelna šarka-vani <i>EURO ŽLIJEB</i> - Stara oznaka EV-110 - Boje: 01- bijela; 02 - siva;03 - crna		
111.004.01 02 03		- Trodjelna šarka-vani <i>EURO ŽLIJEB</i> - Stara oznaka EV-130 - Boje: 01- bijela; 02 - siva;03 - crna		
114.001.01 02 03		- Dvodijelna šarka- <i>EURO ŽLIJEB</i> - Stara oznaka 2006.00.305-s 310-b 313-c		
113.003.01 02 03		- Dvodijelna šarka- <i>EURO ŽLIJEB</i> - Stara oznaka: VENUS - Boje: 01- bijela; 02 - siva;03 - crna		

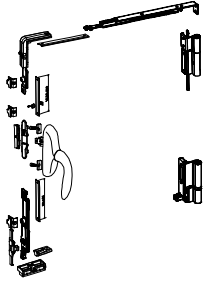
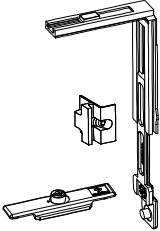
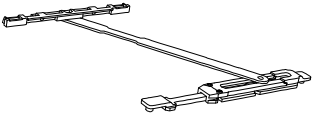

CODE	Izgled-presjek	Opis	Materijal	Nap.
110.003.01 02 03		<ul style="list-style-type: none"> - Dvodijelna usadna šarka 90°- vanjsko otvaranje - Stara oznaka FAPIM-D ANGOLO ART 6492 - Boje: 01- bijela; 02 - siva;03 - crna 		
110.004		<ul style="list-style-type: none"> - Set za ART 6492 - Stara oznaka: 6620I 		
113.006.01 02 03		<ul style="list-style-type: none"> - Dvodijelna šarka OSNO 60 - Stara oznaka: Osno 60 - Boje: 01- bijela; 02 - siva;03 - crna 	Al. Čelik	
113.002.01 02 03		<ul style="list-style-type: none"> - Dvodijelna šarka OSNO 68 - Stara oznaka: Osno 68 - Boje: 01- bijela; 02 - siva;03 - crna 	Al. Čelik	
113.007.01 02 03		<ul style="list-style-type: none"> - Dvodijelna šarka OSNO 86 - Stara oznaka: Osno 86 - Boje: 01- bijela; 02 - siva;03 - crna 	Al. Čelik	
113.001.01 02 03		<ul style="list-style-type: none"> - Dvodijelna šarka OSNO 94 - Stara oznaka: Osno 94 - Boje: 01- bijela; 02 - siva;03 - crna 	Al. Čelik	

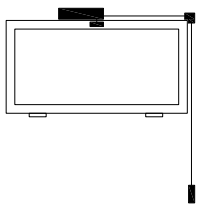
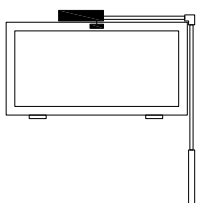
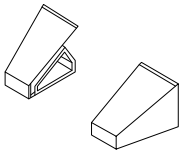
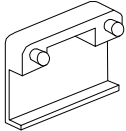
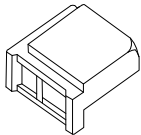
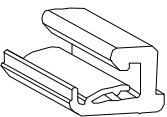
CODE	Izgled-presjek	Opis	Materijal	Nap.
113.008.01 02 03		- Dvodijelna šarka OSNO 60 - Stara oznaka: Max3D 60 - Boje: 01- bijela; 02 - siva;03 - crna	Al. Čelik	
113.009.01 02 03		- Dvodijelna šarka OSNO 70 - Stara oznaka: Max3D 68 - Boje: 01- bijela; 02 - siva;03 - crna	Al. Čelik	
113.010.01 02 03		- Dvodijelna šarka OSNO 86 - Stara oznaka: Max3D 86 - Boje: 01- bijela; 02 - siva;03 - crna	Al. Čelik	
113.011.01 02 03		- Dvodijelna šarka OSNO 96 - Stara oznaka: Max3D 94 - Boje: 01- bijela; 02 - siva;03 - crna	Al. Čelik	
113.012		- Set za TERMO 65 - Stara oznaka: Set za Termo 65		

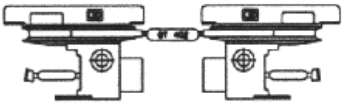
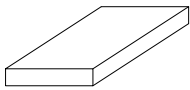
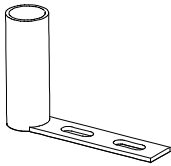
CODE	Izgled-presjek	Opis	Materijal	Nap.
730.008		- Kutna spojnica prozora-za komoru 29x15.2 - Stara oznaka: 0409 ,1001	Zamak #3	
710.035	 l=28,5mm	- Kutna spojnica za komoru 29x15,2 - Stara oznaka K-0868-A	Al.	
710.075	 l=28,5mm M8x13	- Kutna spojnica za komoru 29x15,2 - Stara oznaka K-0868	Al.	
731.001		- Kutna spojnica za promjenjiv kut za komoru 29x15.2 - Stara oznaka: 0909	Zamak #3	
730.009		- Kutna spojnica prozora -za komoru 29x35.5 - Stara oznaka: 4004 ,2001	Zamak #3	
731.002		- Kutna spojnica za komoru 29x35.5 - Stara oznaka: 1007	Zamak #3	

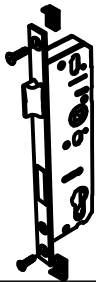
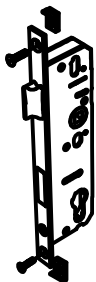
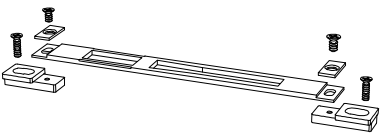
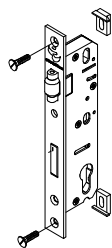
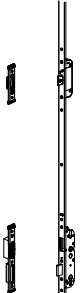
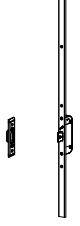
CODE	Izgled-presjek	Opis	Materijal	Nap.
710.059	 <p>L=28,5mm</p>	- Kutna spojnica za komoru 29x35,5 - Stara oznaka K-0795	Al.	
710.072	 <p>L=28,5mm M8x13</p>	- Kutna spojnica za komoru 29x35,5 - Stara oznaka K-0795	Al.	
730.001		- Kutna spojnica za komoru 1.7x4.7 - Stara oznaka: G112	Inox	
730.002		- Kutna spojnica za komoru 1.7x4.7 - Stara oznaka: G112/A	Inox	
730.010		- Kutna spojnica za komoru 6.5x27 - Stara oznaka: 5001	Inox	
730.003		- Kutna spojnica za komoru 6.5x27 - Stara oznaka: 0366	PVC	

CODE	Izgled-presjek	Opis	Materijal	Nap.
710.066	 <p>M8x13 M6x10</p>	<ul style="list-style-type: none"> - Veznik (L=14.7mm) - Stara oznaka E-200 	Al.	
104.002.01 02 03		<ul style="list-style-type: none"> - Ručka za prozor - Stara oznaka: 1004.00.3xx - Boje: 01- bijela; 02 - siva; 03 - crna 	AlSi Zamak	
140.035		<ul style="list-style-type: none"> - Elementi za povezivanje ručke i klizača - Stara oznaka: 28002955 (alutec) 	PVC	
143.001		<ul style="list-style-type: none"> - Zapinjač - Stara oznaka: GS 2114 		
143.002		<ul style="list-style-type: none"> - Zapinjač-krakun za pasivno krilo - Stara oznaka: GS 2111 		
143.005		<ul style="list-style-type: none"> - Fiksni zapinjač-krakun za vrata - Stara oznaka: GS 2172 		

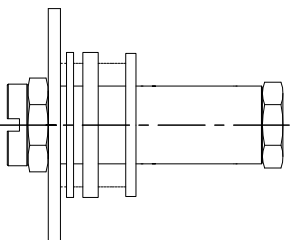



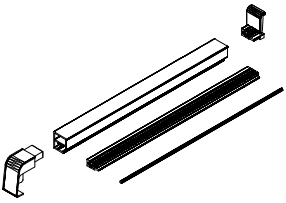
CODE	Izgled-presjek	Opis	Materijal	Nap.
134.000.01 02 03		<ul style="list-style-type: none"> - Otklopno-zaokretni mehanizam -(dry-kip) - Stara oznaka 4030.00 - Boje: 01- bijela; 02 - siva;03 - crna 	AISi Zamak	
134.002		<ul style="list-style-type: none"> -Komplet za bočno zatvaranje krila kod dry kipa (dodatno ključanje) -Stara oznaka 4010.40 	AISi Zamak	
134.003		<ul style="list-style-type: none"> -Pomoćne škare kod dry kipa- za krila veća od L=1200 mm -Stara oznaka 4010.50 		
134.004		<ul style="list-style-type: none"> - Dodatno ključanje-prihvatnik tuljca - Stara oznaka 4010.03 		
134.005				
134.001		<ul style="list-style-type: none"> - Komplet okova za fiksiranje pomoćnog krila - Stara oznaka: 4001.00.301 	AISi Zamak	

CODE	Izgled-presjek	Opis	Materijal	Nap.
145.001		- Mehanizam za otklopno na visini sa špagom - Stara oznaka: Ragno		
146.001.01 .02 .03		- Mehanizam za otklopno na visini sa šipkom - Stara oznaka: OL90 (Geze) - Boje: 01- bijela; 02 - siva;03 - crna 1.Škare 2.Ručica 3.Šipka Ø8 4.Pokrovni profil		
373.002		- Umetak za profil okapnice Z40-657 - Stara oznaka PRO 23	PVC	
373.003		- Maska za drenažni otvor - Stara oznaka: 2328	PVC	
385.002		- Kutni umetak za zaobljene lajsne - Stara oznaka: G2311	ZAMAK	
374.002		- umetak za profil rama FT-0201 - Stara oznaka: GT 134	PVC	

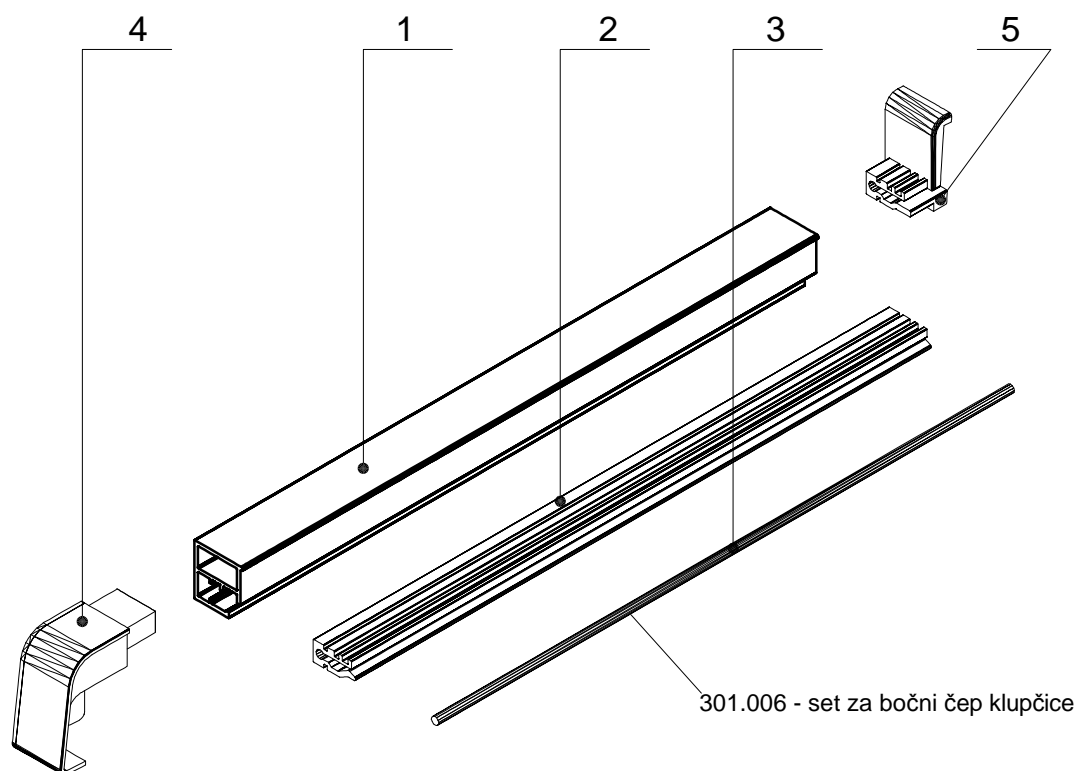
CODE	Izgled-presjek	Opis	Materijal	Nap.						
363.008		<p>- Umetak profila za okretanje Z40-652-otvaranje unutra - Stara oznaka: GT 402,2107,2274</p>	PVC							
<p>370.000 370.001 370.002</p>		<p>- Podmetači za staklo</p> <table border="0" data-bbox="976 712 1203 797"> <tr> <td>3 mm</td> <td>370.000</td> </tr> <tr> <td>5 mm</td> <td>370.001</td> </tr> <tr> <td>7 mm</td> <td>370.002</td> </tr> </table>	3 mm	370.000	5 mm	370.001	7 mm	370.002	PVC	
3 mm	370.000									
5 mm	370.001									
7 mm	370.002									
521.059		<p>- Nosač za profil F-0352/A - Stara oznaka: HS-38</p>	Al							

CODE	Izgled-presjek	Opis	Materijal	Nap.
124.016		<ul style="list-style-type: none"> - Brava 25 mm sa jezičkom - Stara oznaka: 3020.00 	Inox Čelik	
124.001		<ul style="list-style-type: none"> - Brava 35 mm sa jezičkom - Stara oznaka: 3022.00 	Inox Čelik	
124.003		<ul style="list-style-type: none"> -Prihvatnik jezička brave (šild) - Stara oznaka: 3016.00 	Prokrom Čelik	
124.010		<ul style="list-style-type: none"> - Brava 35 mm sa valjkom - Stara oznaka: 3032 	Inox Čelik	
126.001		<ul style="list-style-type: none"> -Sigurnosna brava 35 mm <u>sa jezičkom</u> (ISEO) -Ključanje u tri točke -Prihvatnik za bravu-šild -Stara oznaka brave: 785111352 -Stara oznaka šilda: 6862/1 	Inox Čelik	
126.002		<ul style="list-style-type: none"> -Sigurnosna brava 35 mm <u>sa valjkom</u> (ISEO) -Ključanje u tri točke -Prihvatnik za bravu-šild -Stara oznaka brave: 785211352 -Stara oznaka šilda: 6862/1 	Inox Čelik	

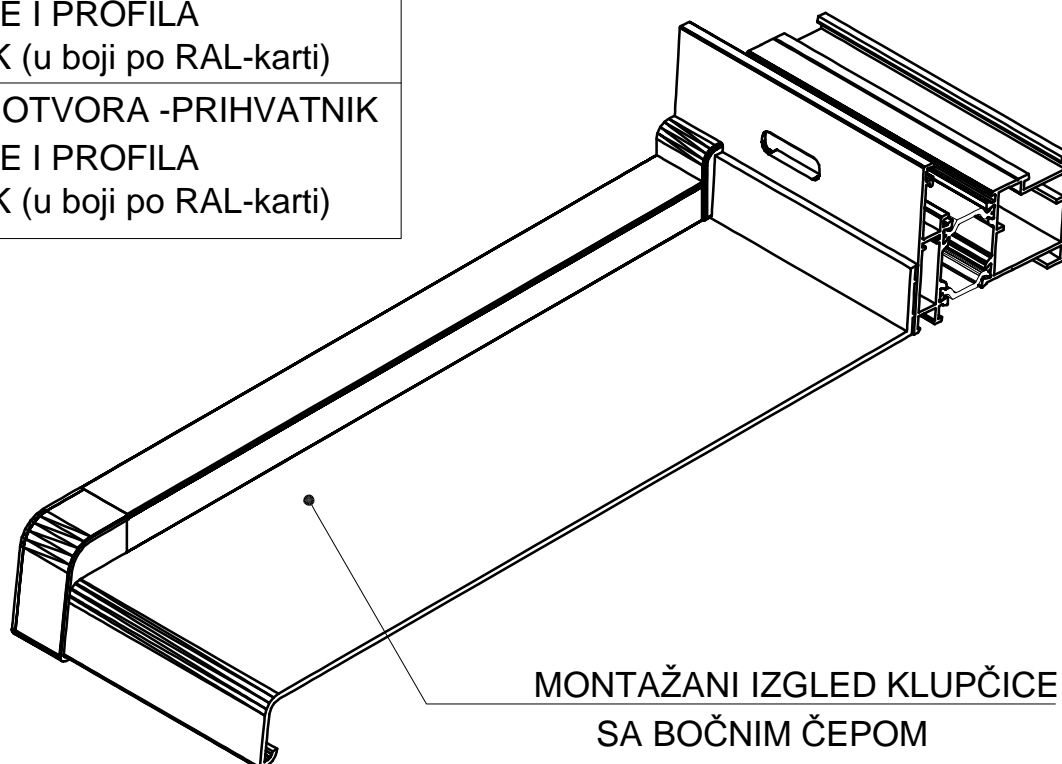
CODE	Izgled-presjek	Opis	Materijal	Nap.
125.001		- Prihvatnik jezička brave (šild) - Stara oznaka: 6862/25	Prokrom Čelik	
123.001.01 02 03		- Štitnik cilindra za bravu (par) - Stara oznaka: 149.805 - Boje: 01- bijela; 02 - siva; 03 - crna	PVC	
124.004.01 02 03		- Štitnik cilindra za bravu (par) - Stara oznaka: 1016.00 - Boje: 01- bijela; 02 - siva; 03 - crna	Zn Čelik	
124.015		- Uložak za bravu 31/35 - Stara oznaka: 5052.00.520	Čelik	
103.001.01 02 03		- Ručke za vrata (par) - Stara oznaka: 890 - Boje: 01- bijela; 02 - siva; 03 - crna	AlSi Zamak	
104.001.01 02 03		- Ručke za vrata (par) - Stara oznaka: 1032.00 - Boje: 01- bijela; 02 - siva; 03 - crna	AlSi Zamak	

CODE	Izgled-presjek	Opis	Materijal	Nap.
220.004		<ul style="list-style-type: none"> - Grupa glodala za obradu prečki prema profilu krila i okvira (Z40) - Stara oznaka: Grupa glodala Z40 	Čelik	
210.000		<ul style="list-style-type: none"> - Štanca za otklopno zaokretne sisteme prozora i vrata - Stara oznaka S1 		
210.001		<ul style="list-style-type: none"> - Kliješta za kutne spojnice - Stara oznaka :kliješta -83064 		
210.002		<ul style="list-style-type: none"> - Noževi za kliješta kutnih spojnica - Stara oznaka :noževi 		
301.006		Set za bočni čep klupice	PVC, TPE Al	

MONTAŽA KLUPČICE VRATA

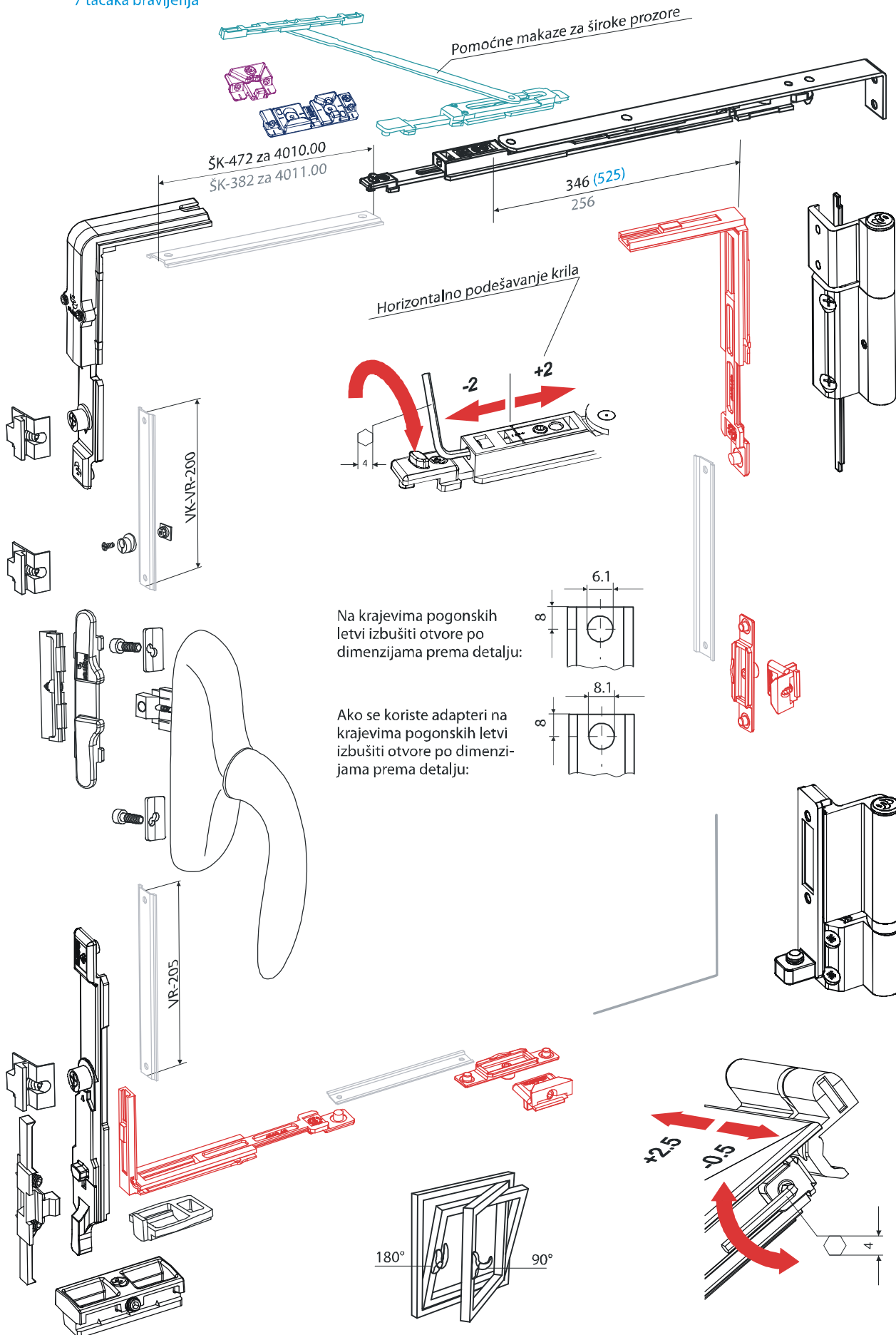


- | | |
|---|---|
| 1 | OSNOVNI PROFIL KLUPČICE |
| 2 | PVC PRIHVATNIK KLUPČICE |
| 3 | GUMENI DISTANCER |
| 4 | VANJSKI ČEP -PRIHVATNIK
KLUPČICE I PROFILA
mat:ZAMK (u boji po RAL-karti) |
| 5 | ČEP DO OTVORA -PRIHVATNIK
KLUPČICE I PROFILA
mat:ZAMK (u boji po RAL-karti) |



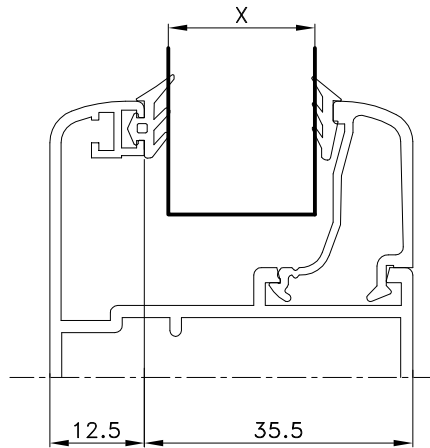
134.000.xx-OTKLOPNO-ZAOKRETNI MEHANIZAM-Stublina

G=80 kg
7 tačaka bravljenja



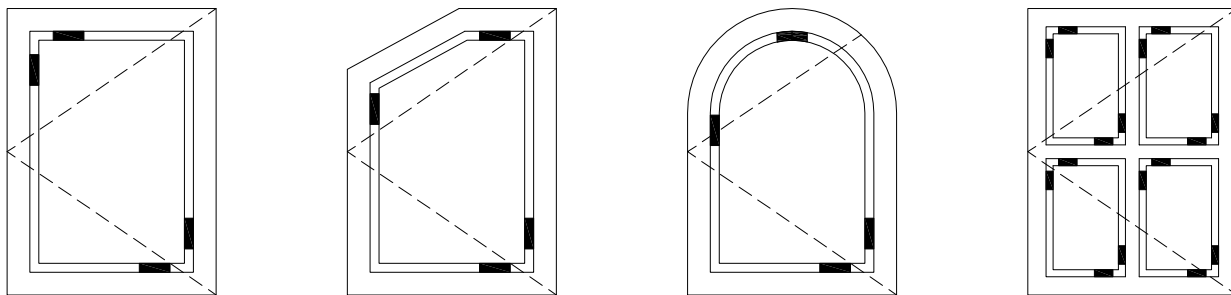
CODE	Izgled-presjek	Opis	Materijal	Nap.
331.001		- Srednja brtva - Stara oznaka: Z101	EPDM	80
321.001		- Brtva u krilu - Stara oznaka 210.001.090 (Z106)	EPDM	61
311.001		- Brtva prema staklu /unutarnja/ - Stara oznaka 210.001.125 (921)	EPDM	71
311.002		-Brtva prema staklu /unutarnja/ - Stara oznaka 210.001.123 (918)	EPDM	71
321.002		- Brtva prema staklu /vanjska/ - Stara oznaka 210.001.140 (Z111)	EPDM	61
321.003		- Brtva prema staklu /vanjska/ - Stara oznaka 210.001.142 (Z113)	EPDM	61

CODE	Izgled-presjek	Opis	Materijal	Nap.
311.007 311.008 311.009 311.010		-Brtva prema staklu /unutarnja/ - Stare oznake UP-5 nove oznake UP-6 UP-7 UP-8	311.007 311.008 311.009 311.010	EPDM 71
521.001		- Držać četkaste brtve L=2500 mm - Stara oznaka Z 801	Al.	
347.001		- Četkasta brtva L=2500 mm - Stara oznaka Z 802		
366.001		Kutni umetak za brtvu 331.001-otvaranje unutra L=50x50 -Stara oznaka: Z901	EPDM	
347.003		Četkasta brtva 7x9 -Stara oznaka: PB*HFC	EPDM	

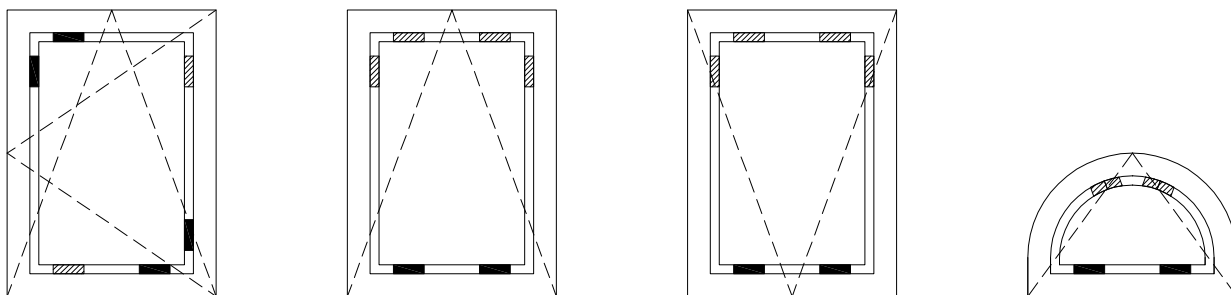


Ispuna X	Vanjska brtva	Unutarnja brtva	Lajsna			
	321.003	311.002	 Z40-659			 Z40-669
	321.002	311.001				
	321.003	311.002	 Z40-653	 Z40-653/B	 Z40-661	 Z40-668
	321.002	311.001				
	321.003	311.002	 Z40-658			 Z40-667
3-5	321.002	311.001				
6-7	321.003	311.002	 Z40-644	 Z40-646	 Z40-648	 Z40-666
8-10	321.002	311.001				
11-12	321.003	311.002	 M45-709	 M45-740	 Z40-662	 Z40-665
13-15	321.002	311.001				
16-17	321.003	311.002	 Z40-636	 Z40-647	 Z40-649	 F-784
18-20	321.002	311.001				
21-22	321.003	311.002	 Z40-656			
23-25	321.002	311.001				
24-26	321.003	311.002	 Z40-660			
27-29	321.002	311.001				

PREPORUKE ZA RASPORED PODMETAČA KOD UGRADNJE ELEMENATA ZA ISPUNU

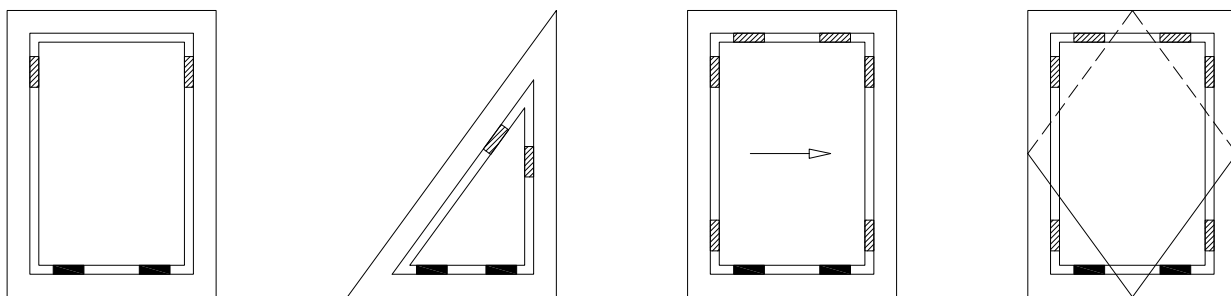


zaokretno



otklopno-zaokretno

otklopno



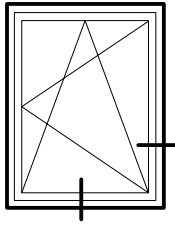
fiksno

klizno

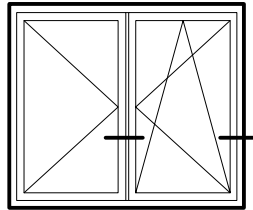
oko srednje ose

- nosivi podmetač
- odstojni podmetač

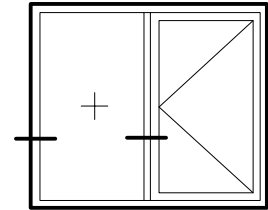
Materijal podmetača: pvc



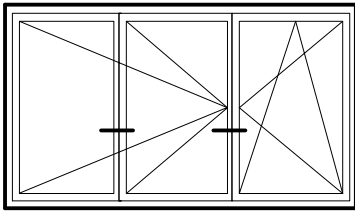
str. 1



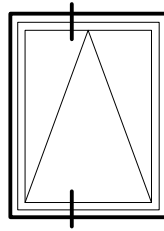
str. 2



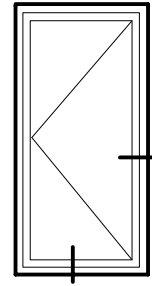
str. 3



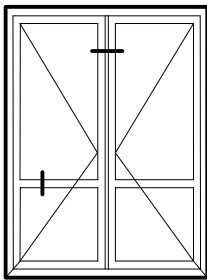
str. 4



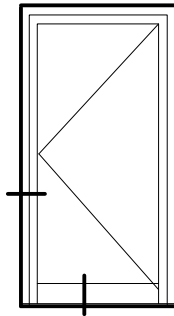
str. 5



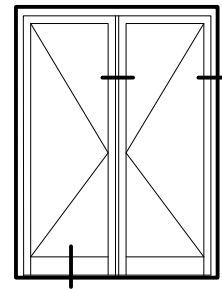
str. 6



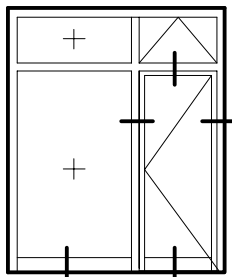
str. 7



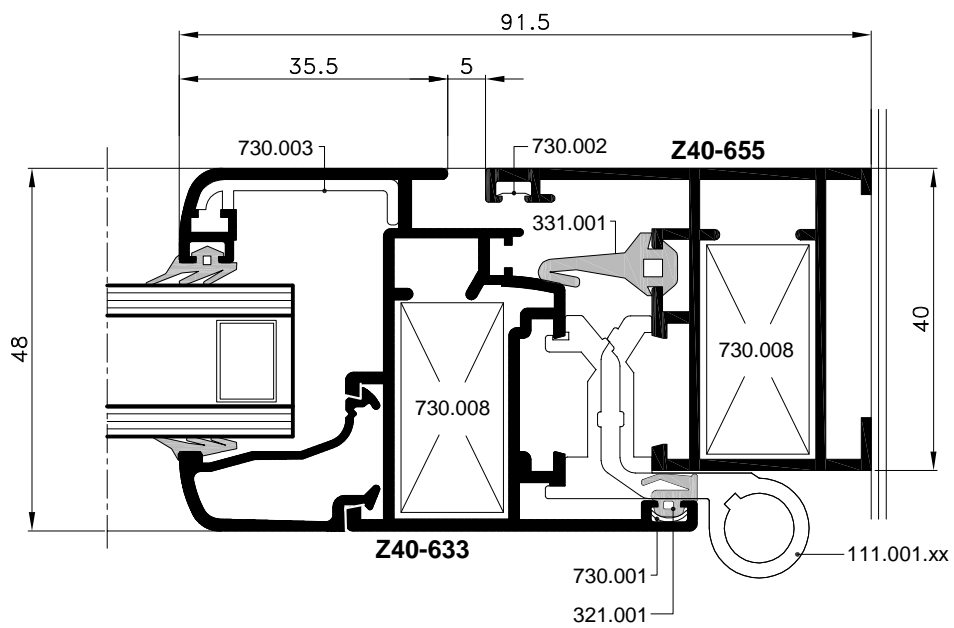
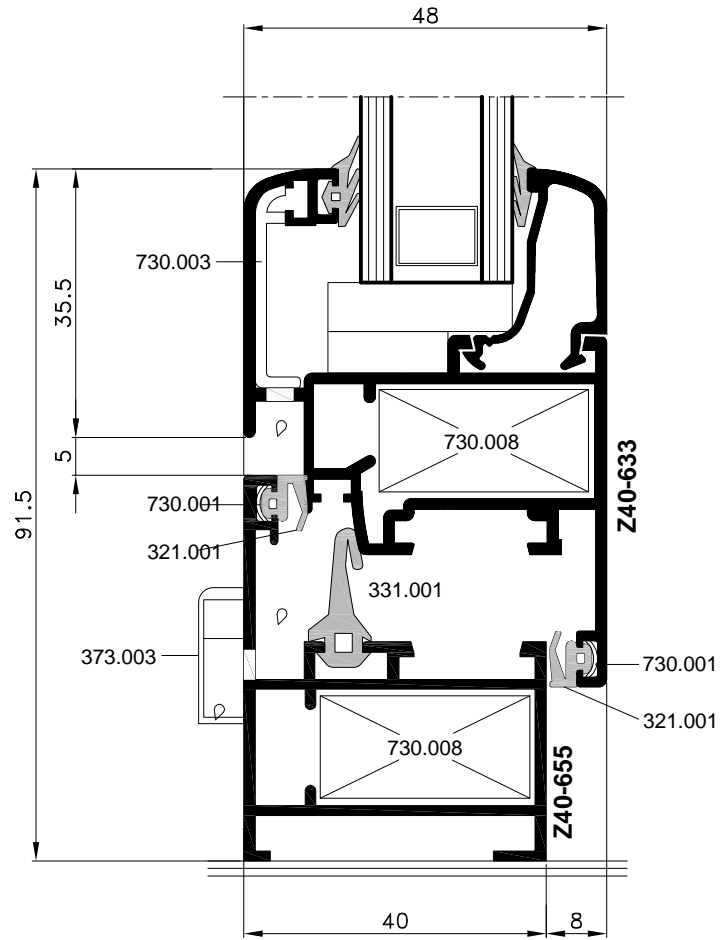
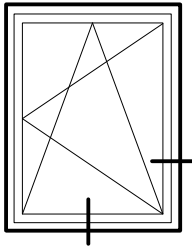
str. 8

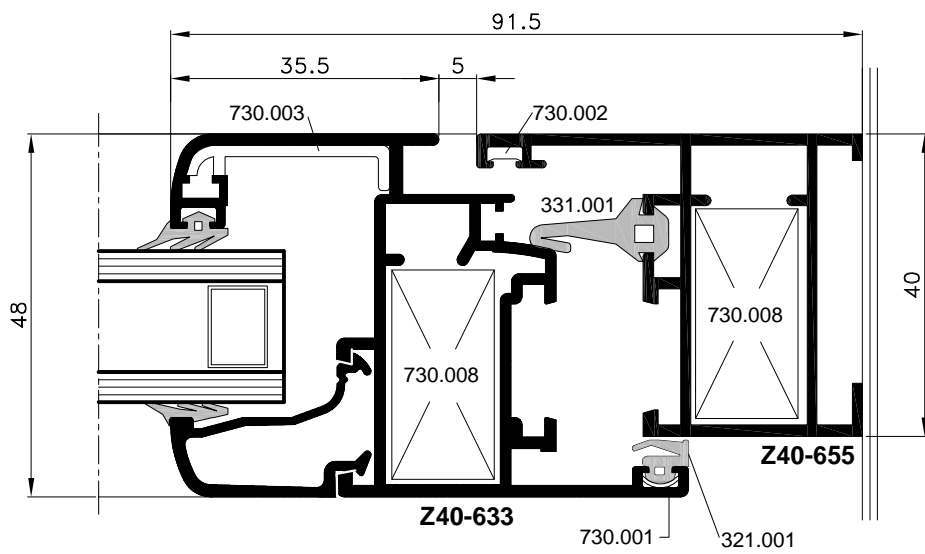
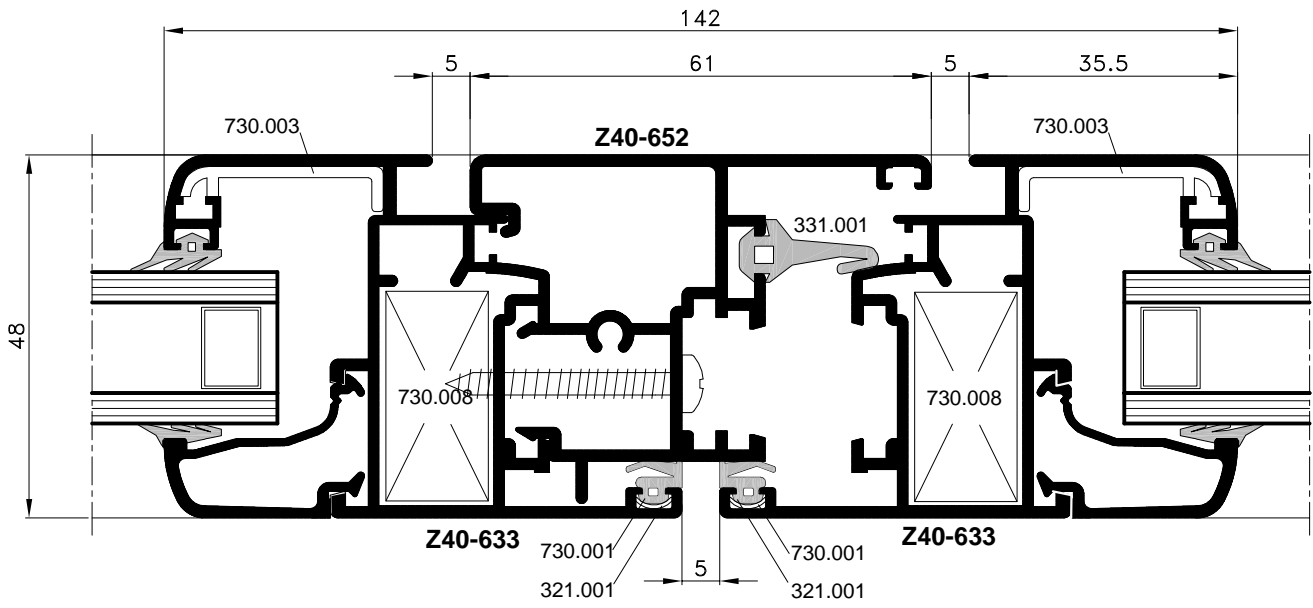
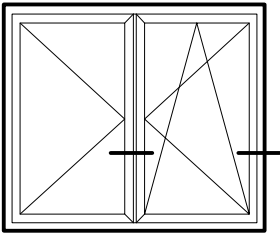


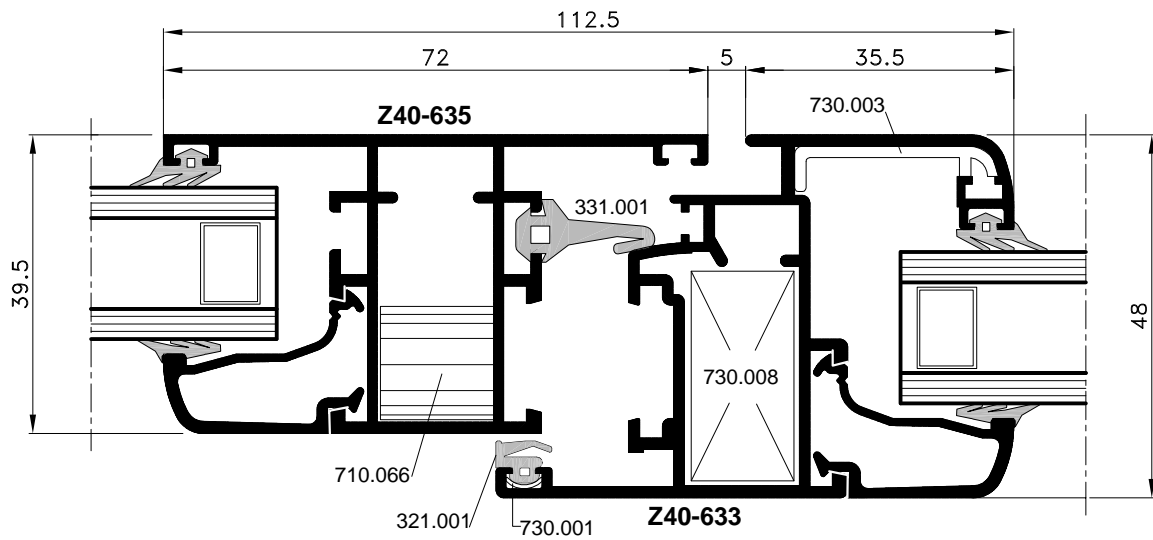
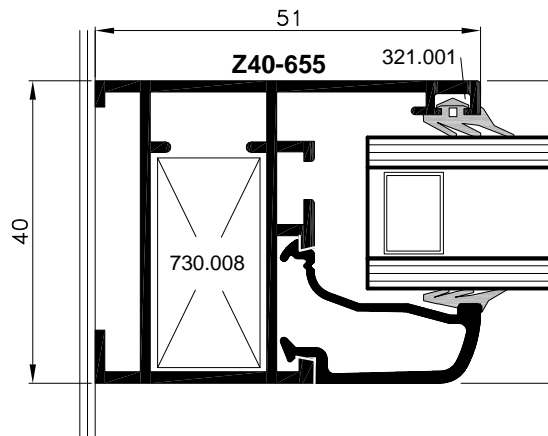
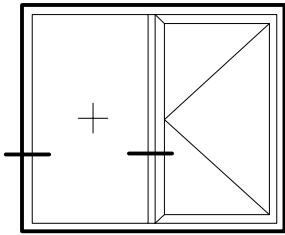
str. 9

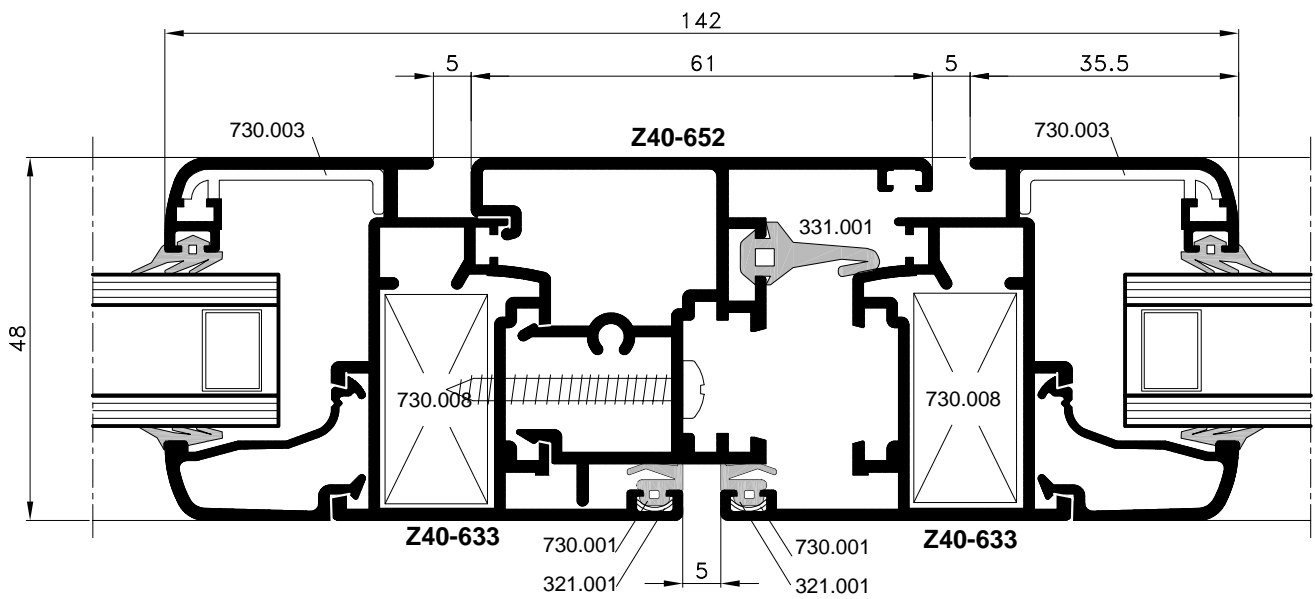
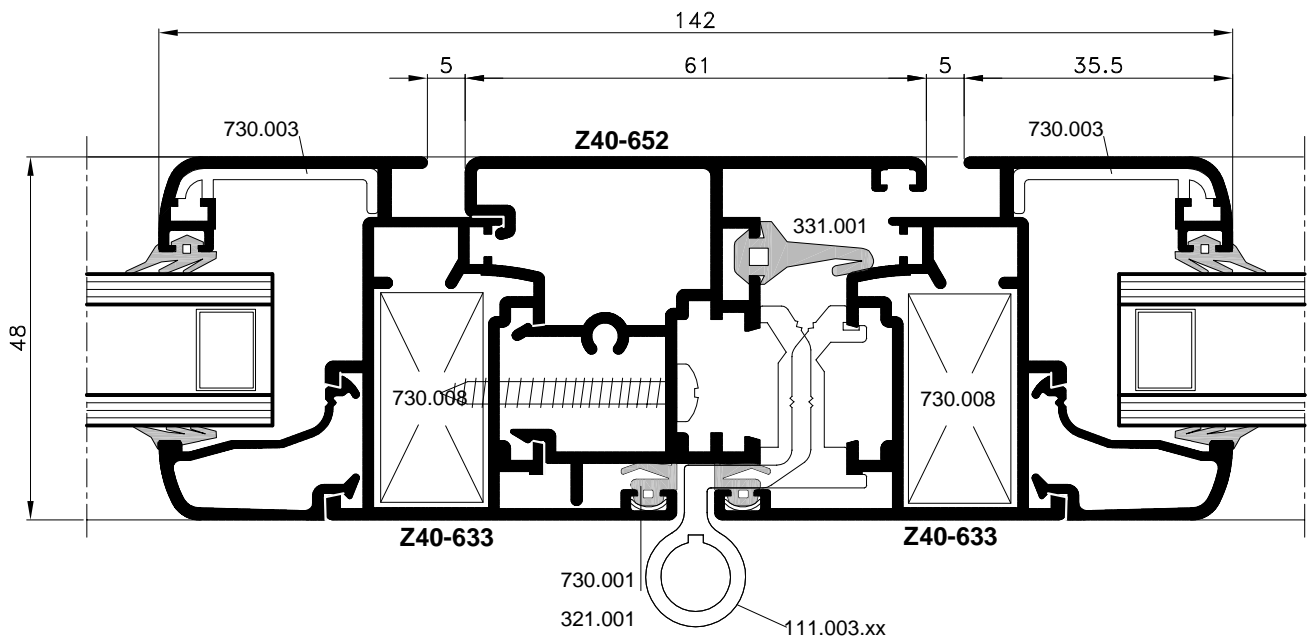
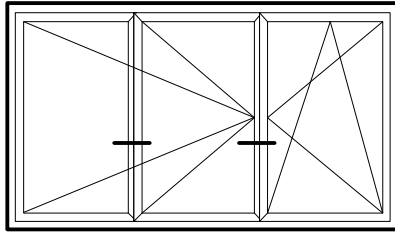


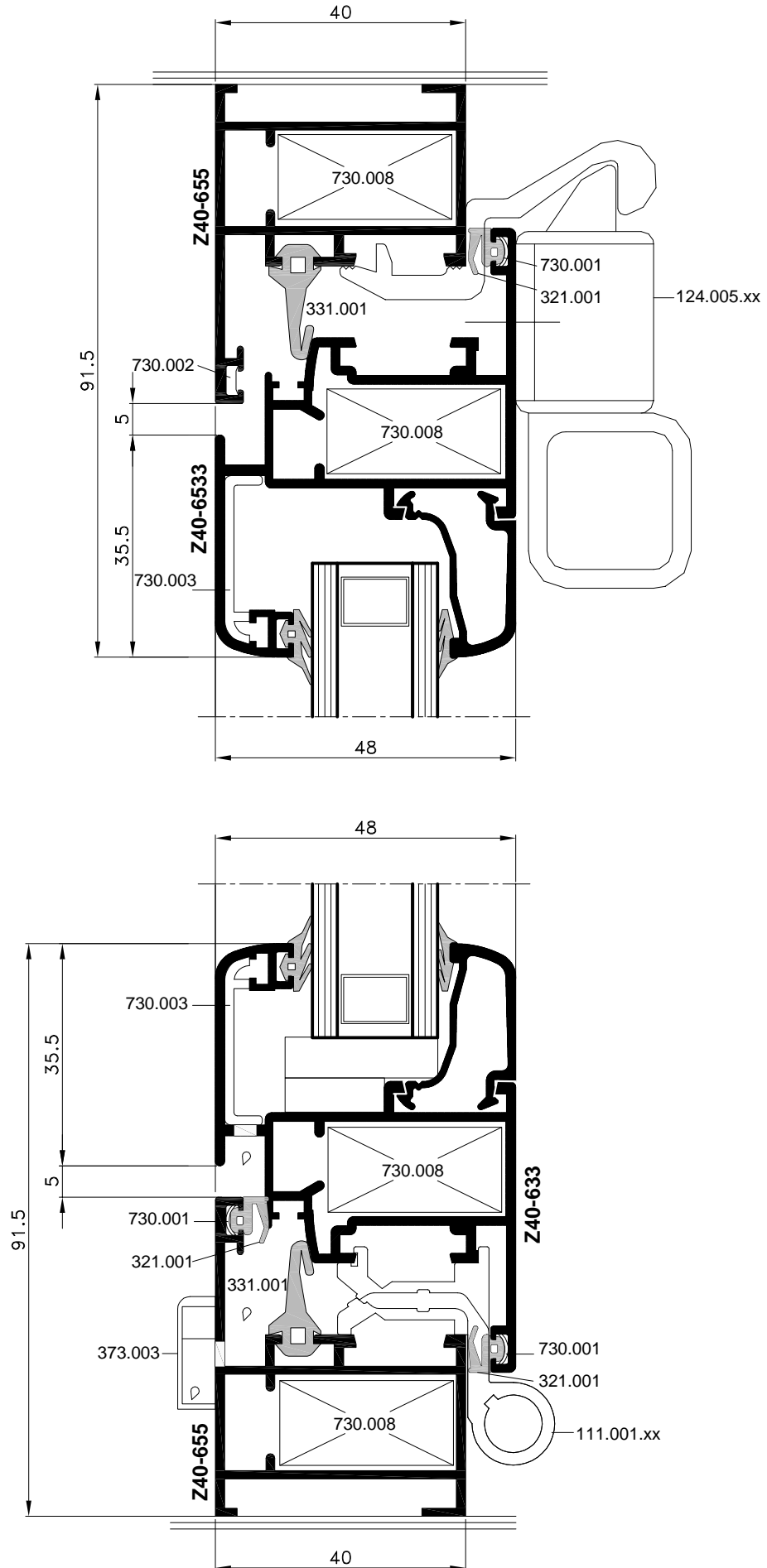
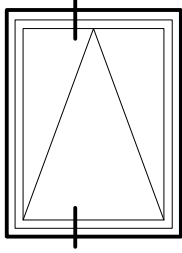
str. 10-11

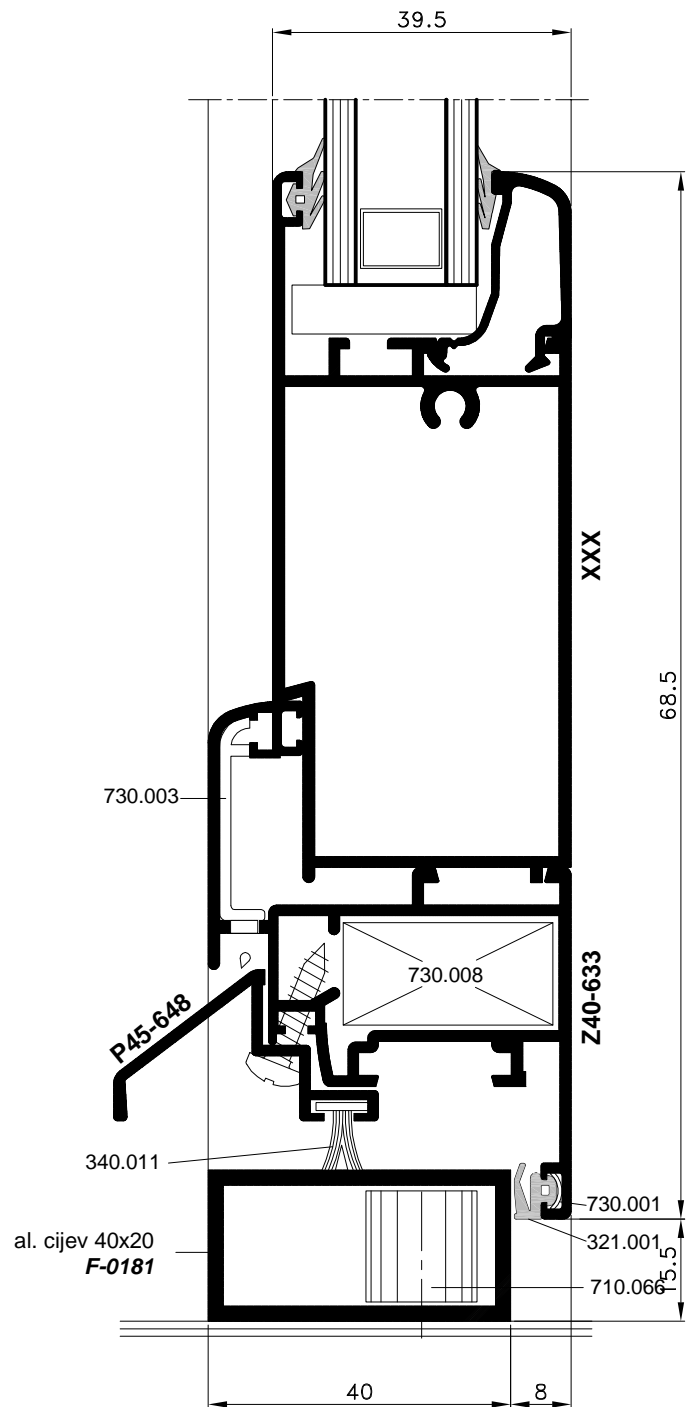
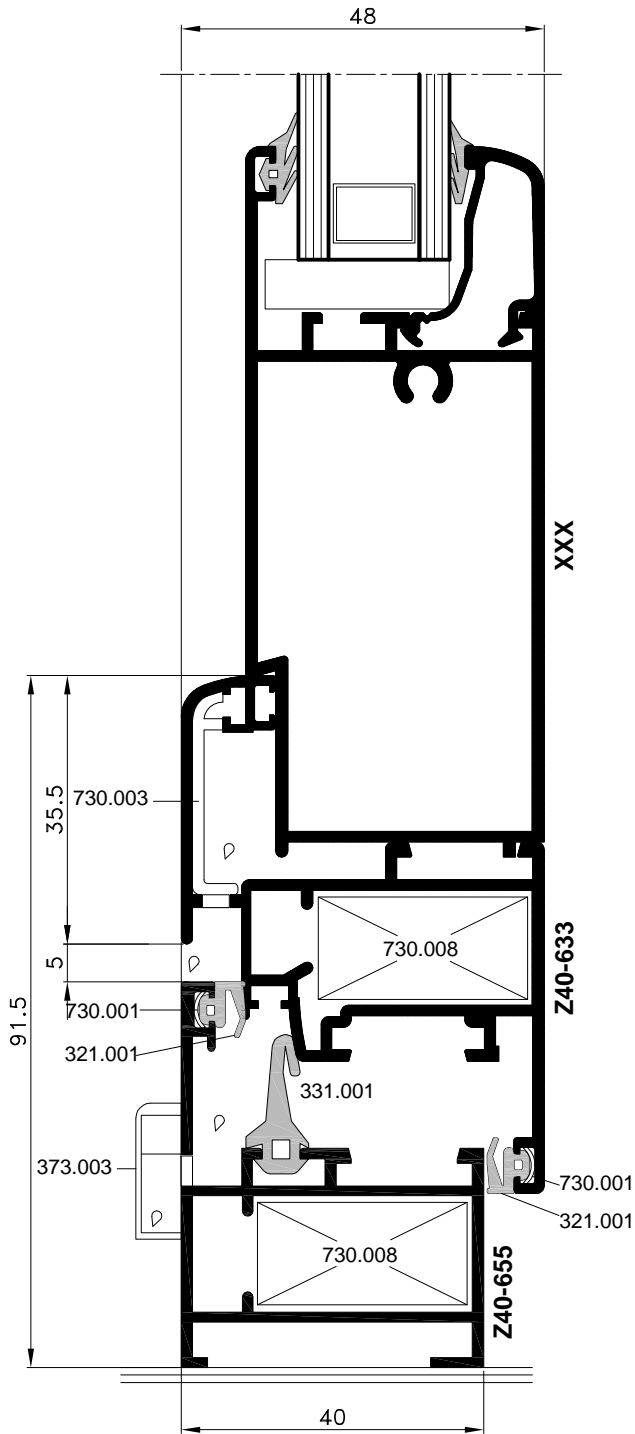
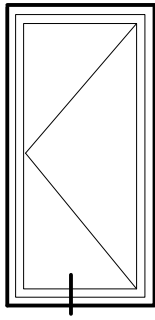


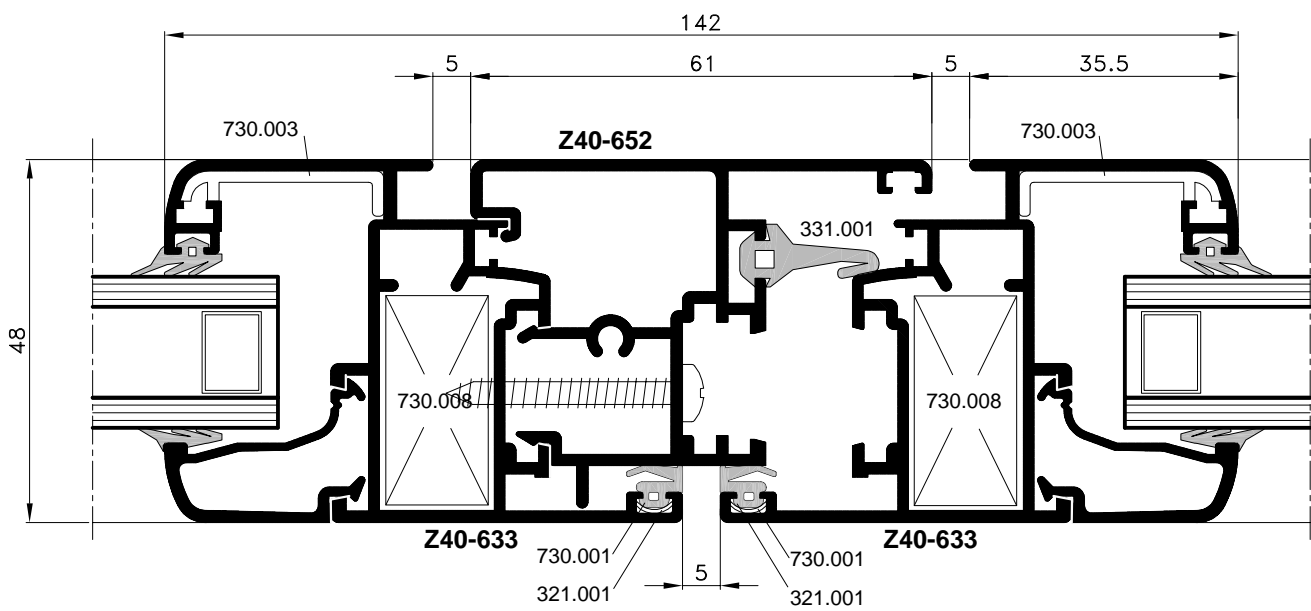
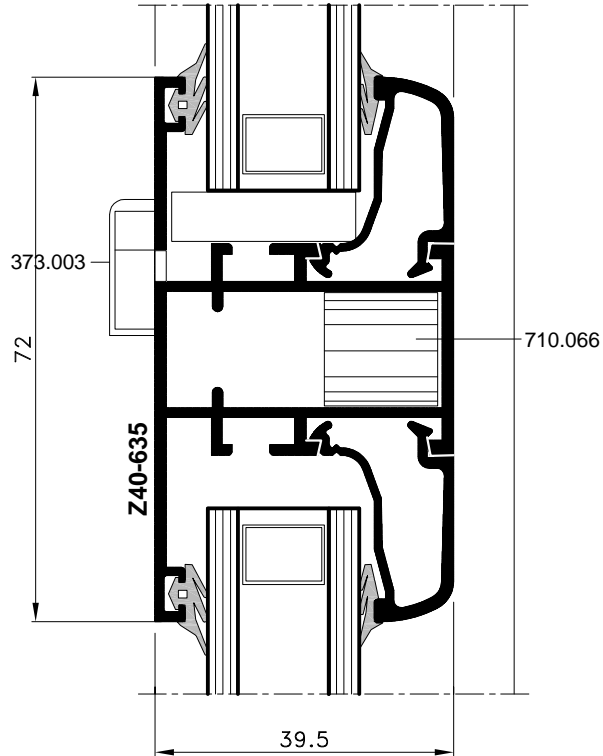
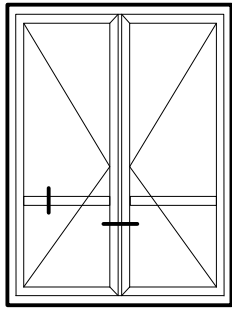


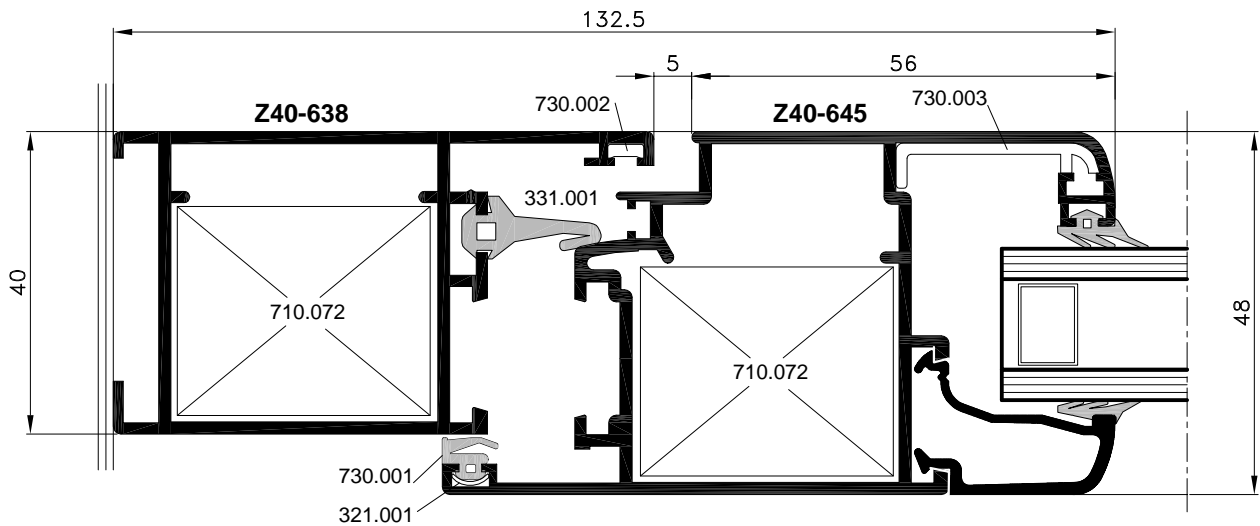
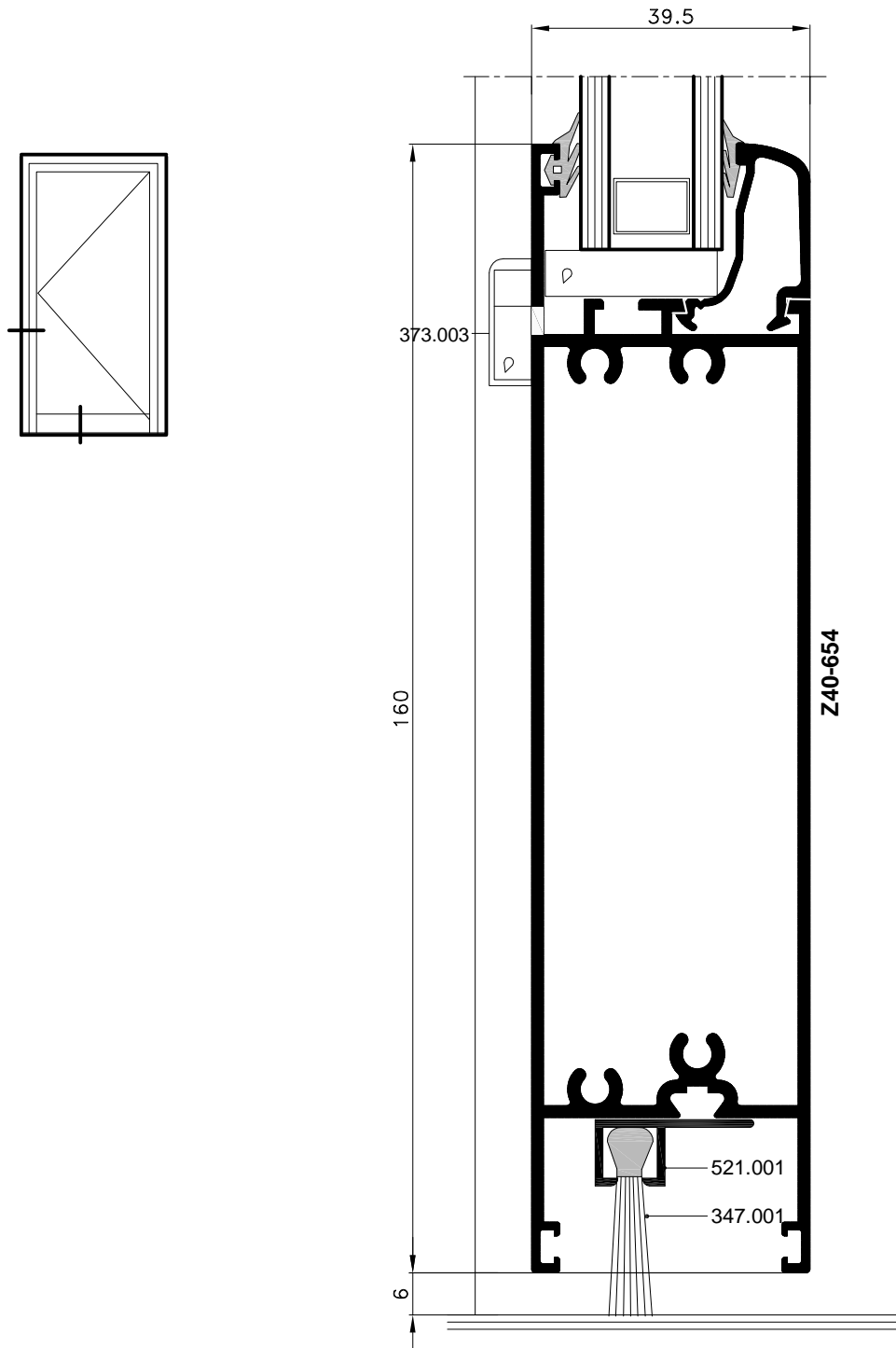


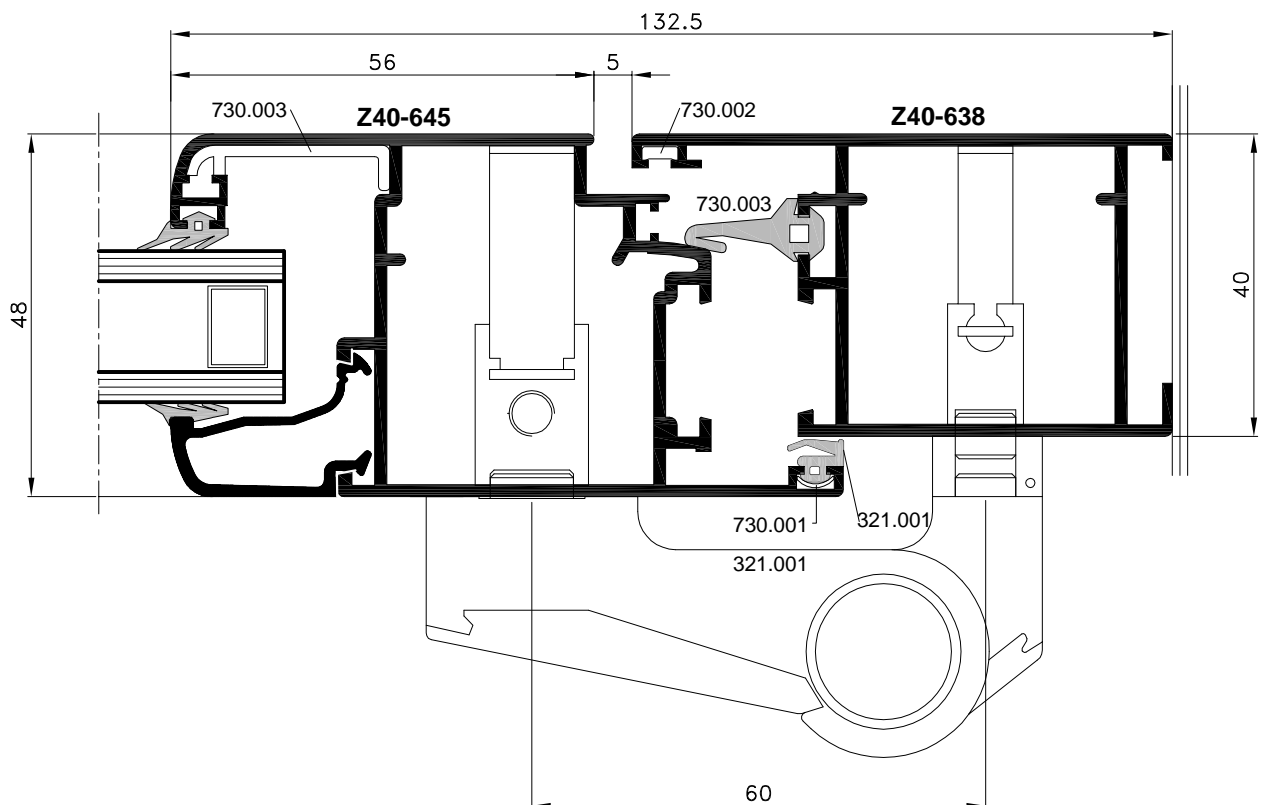
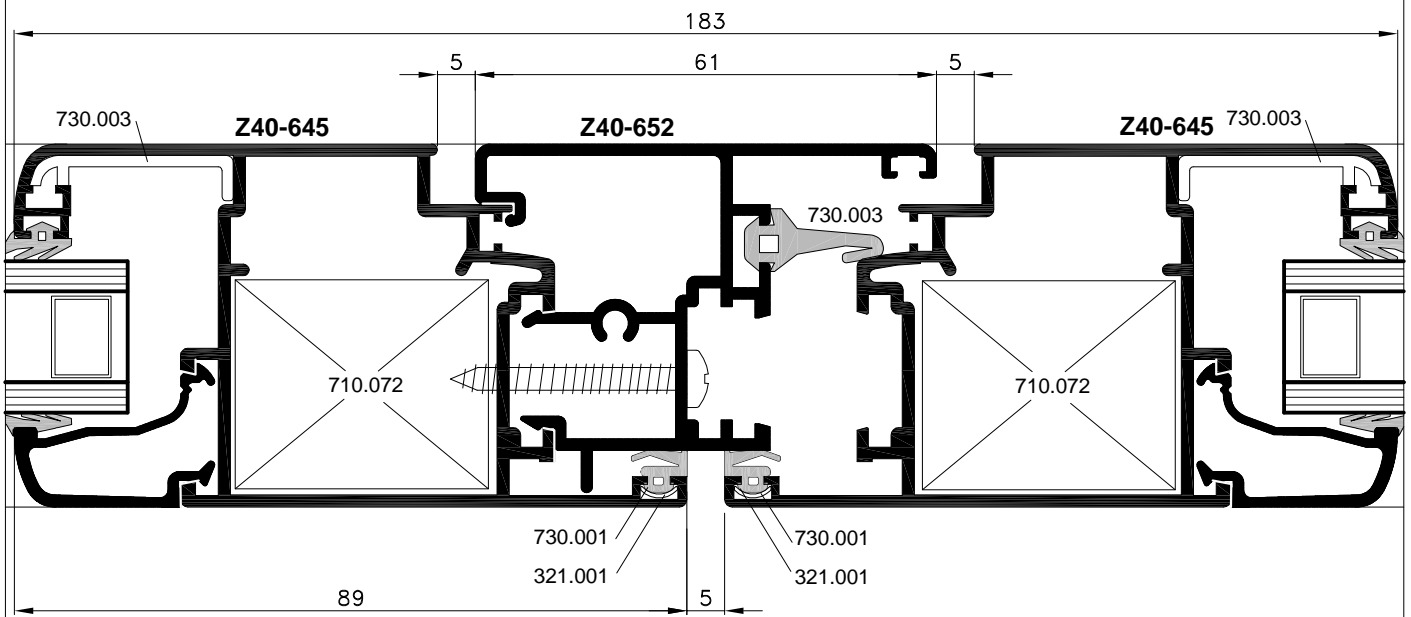
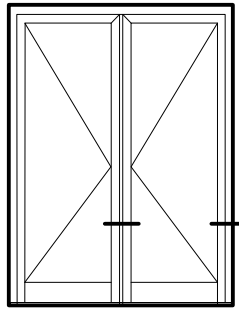


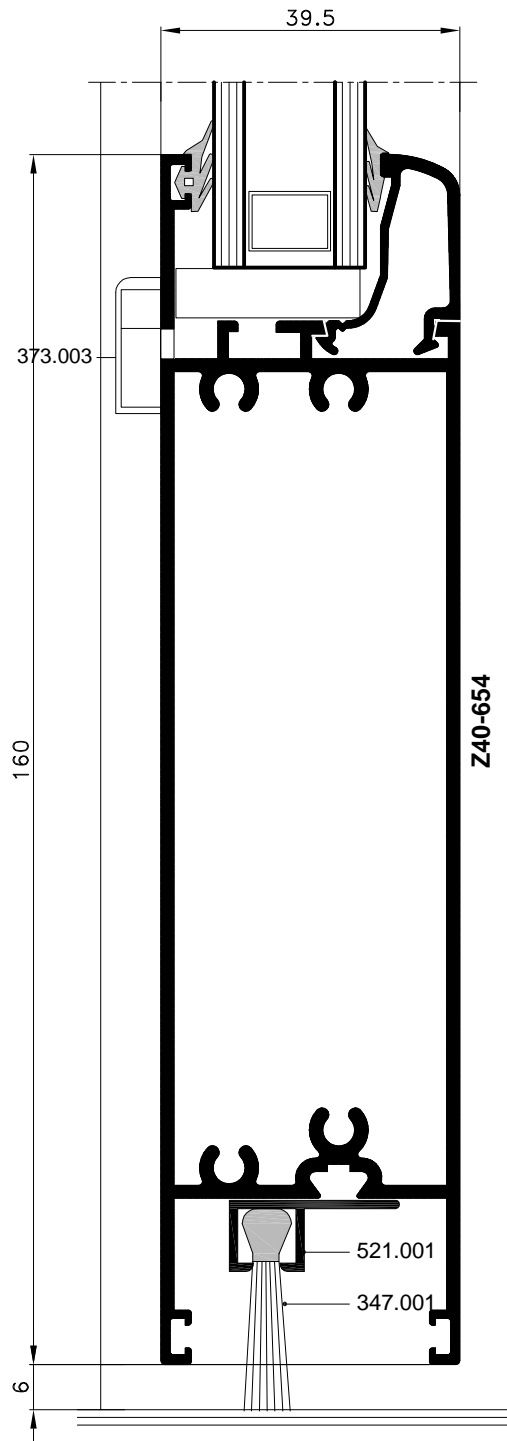
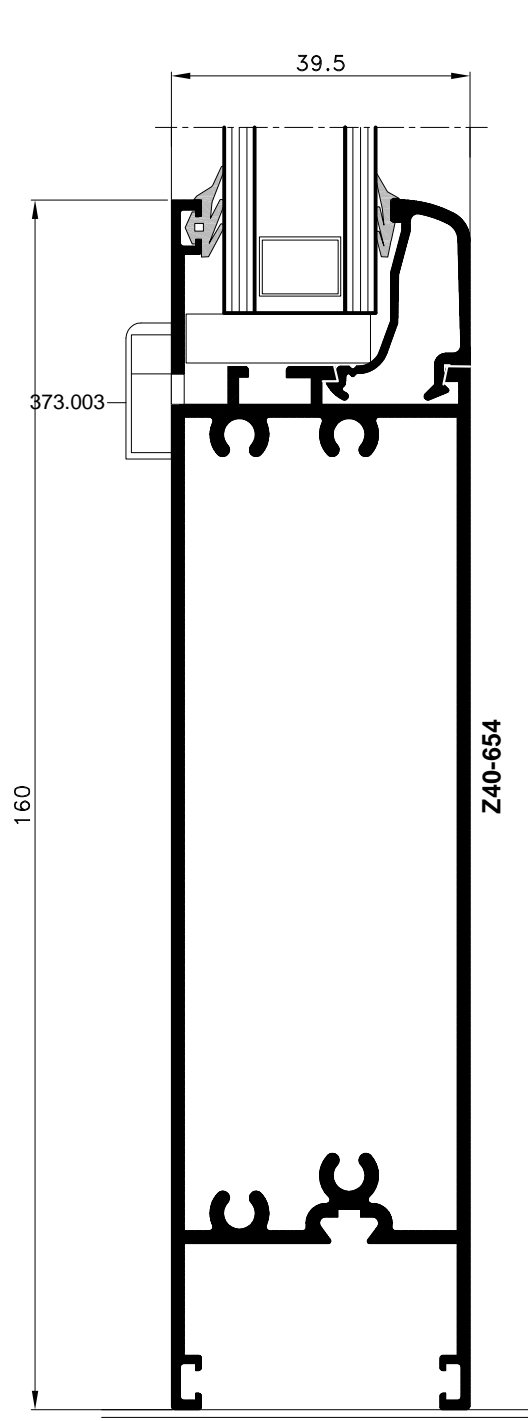
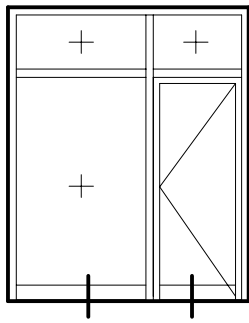


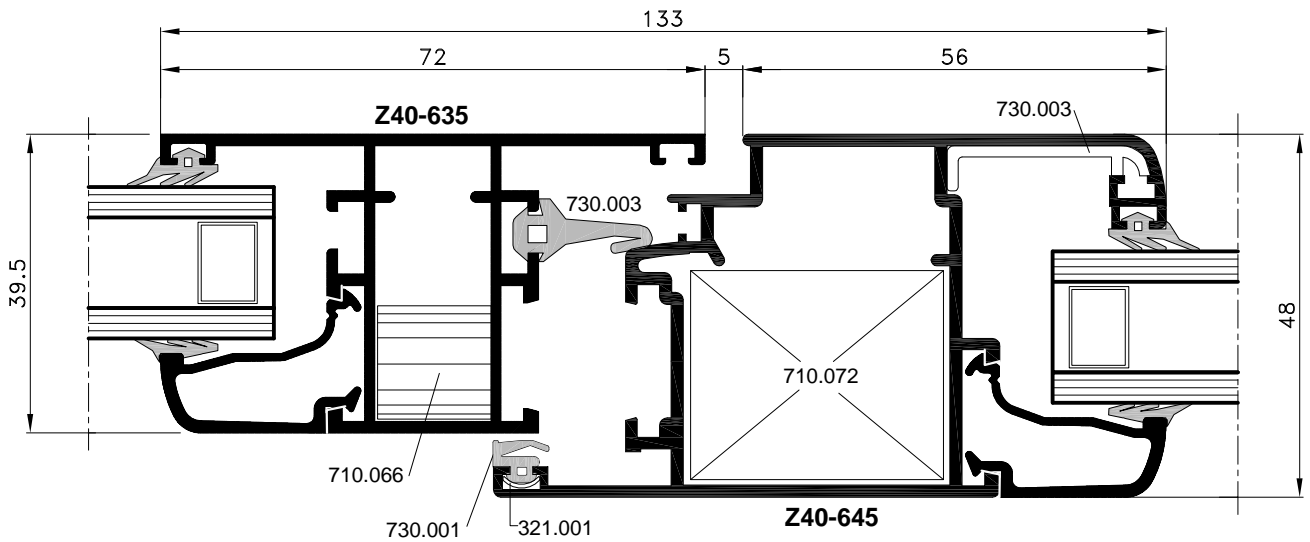
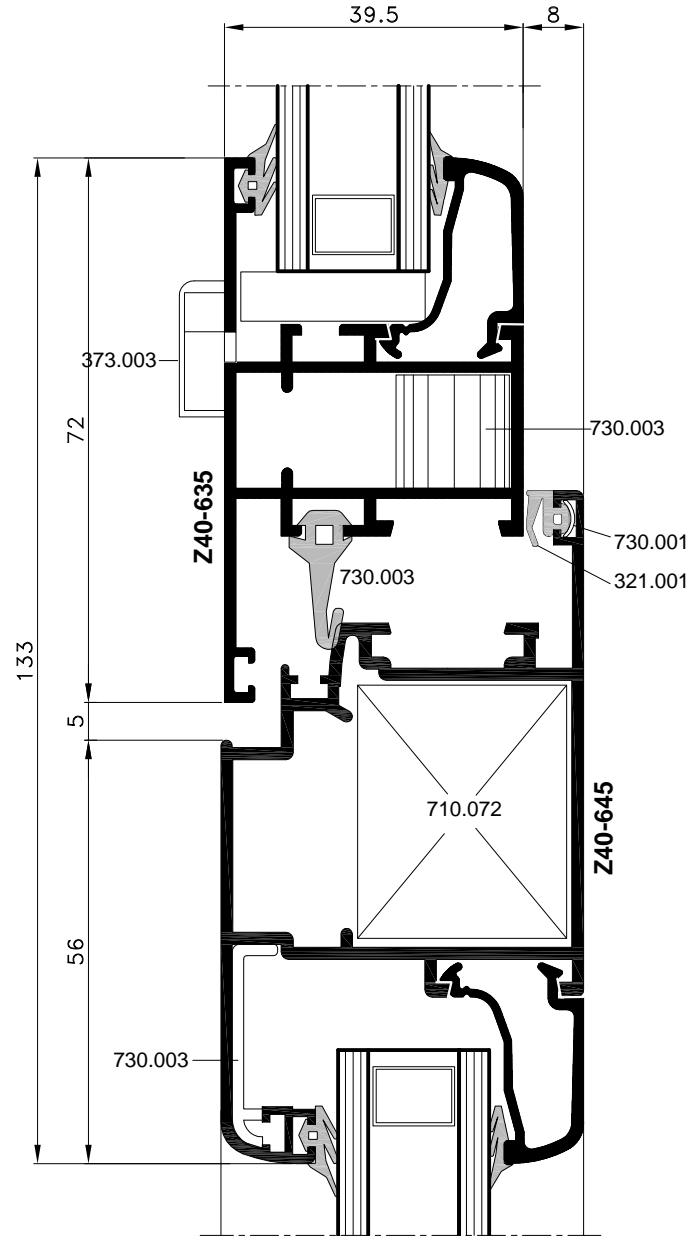
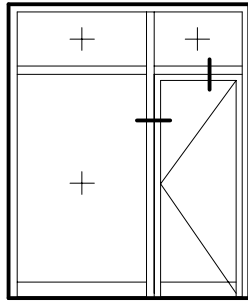


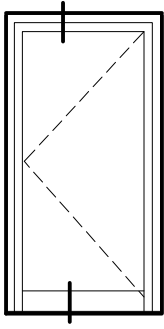




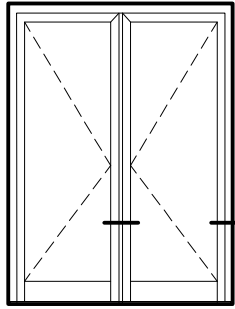




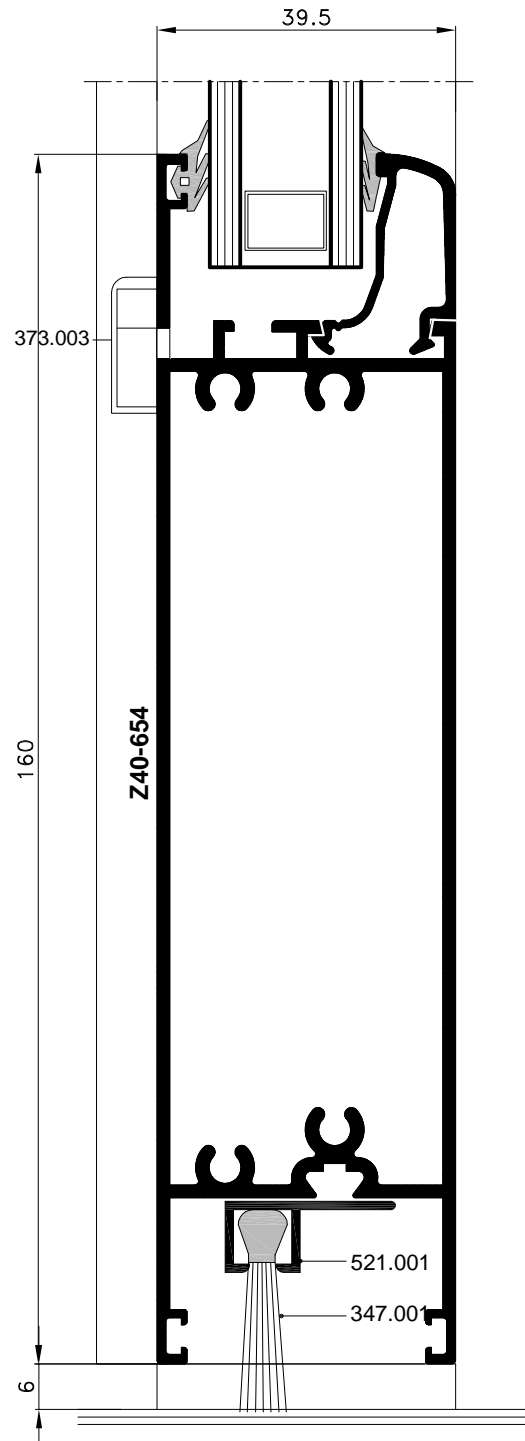
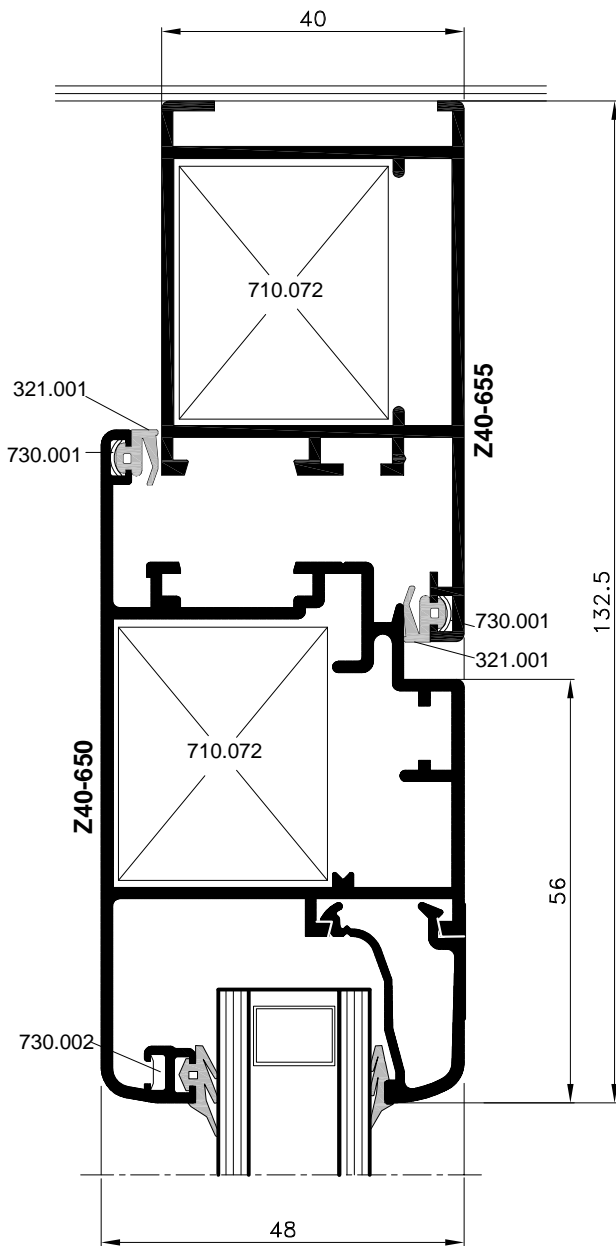
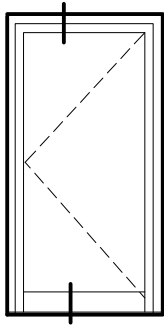


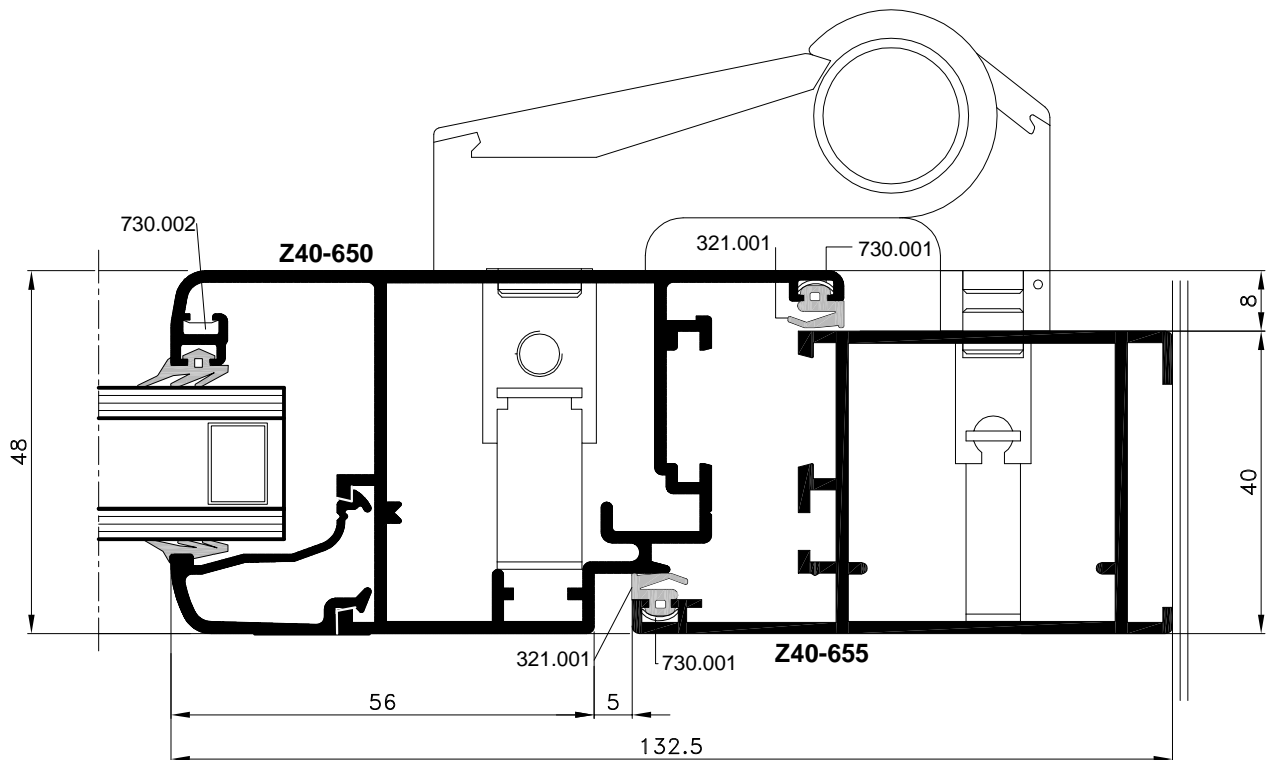
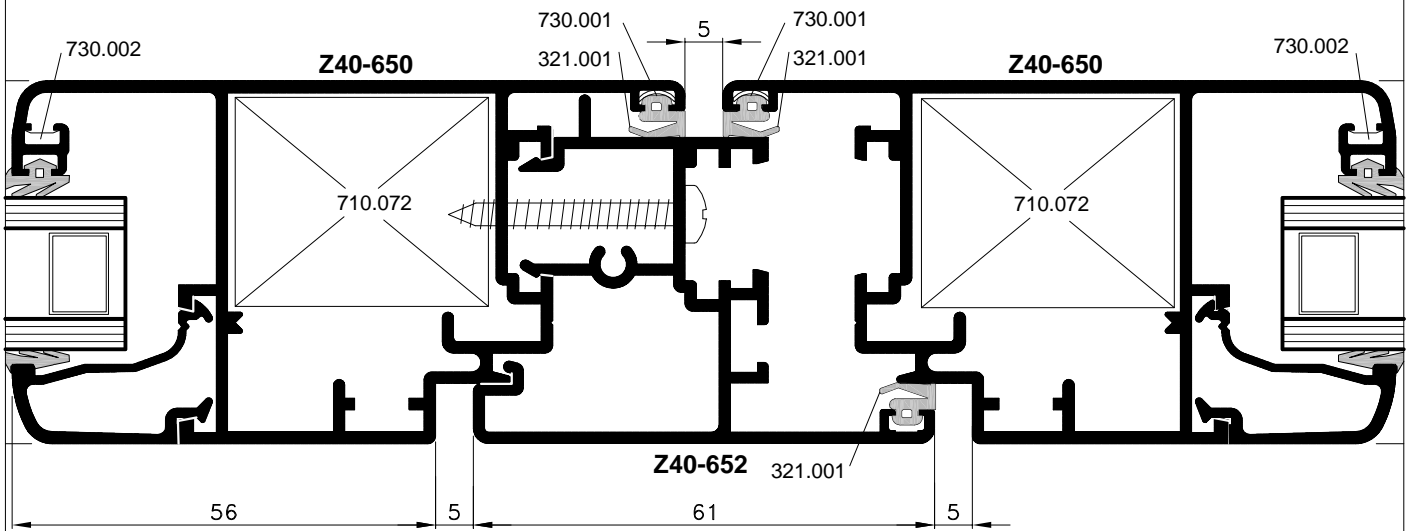
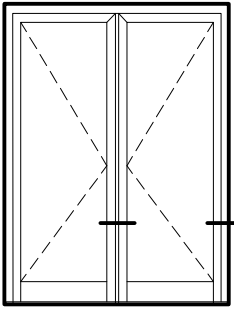


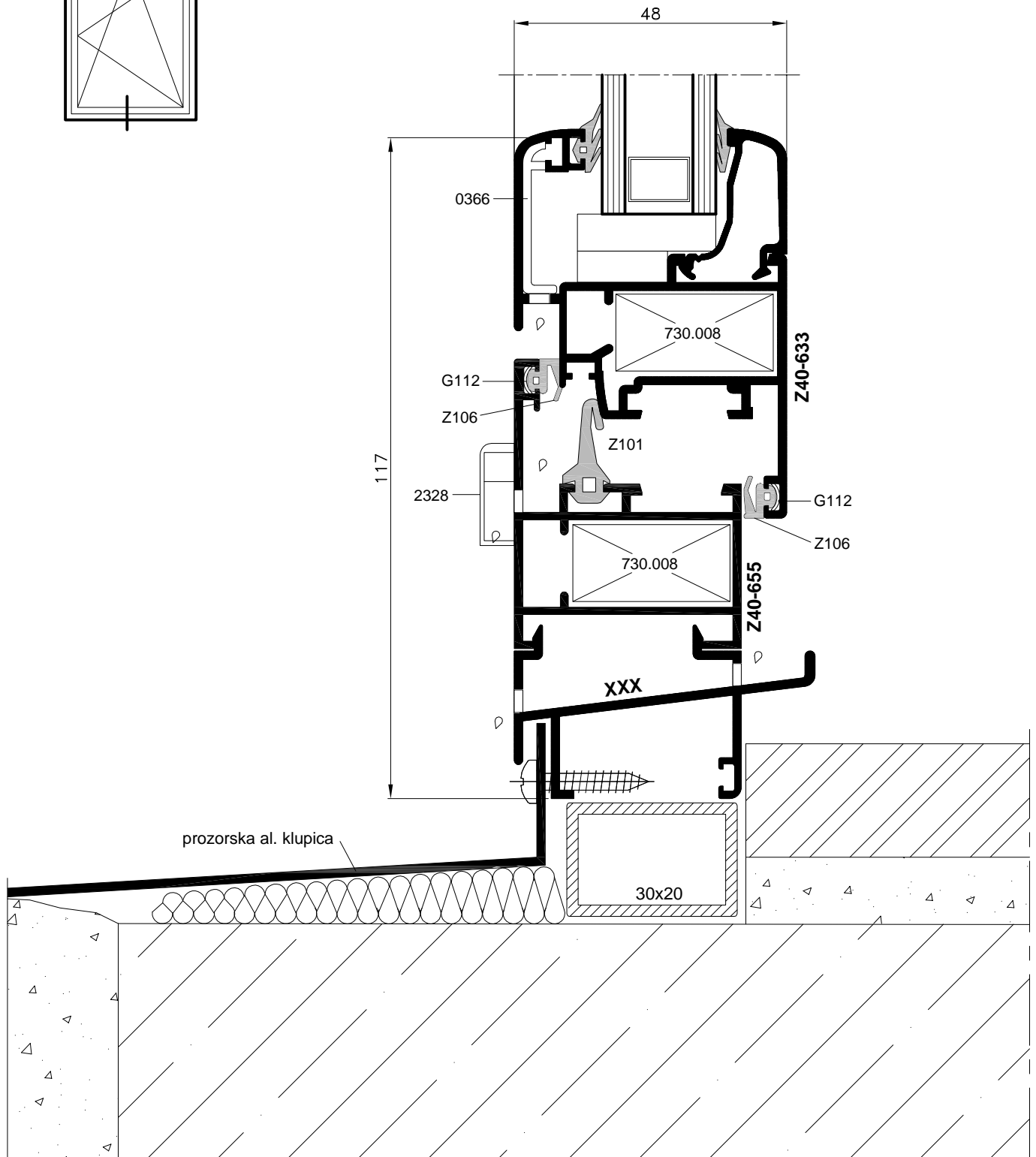
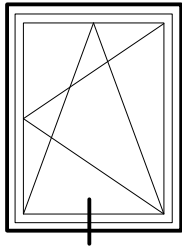
str. 12



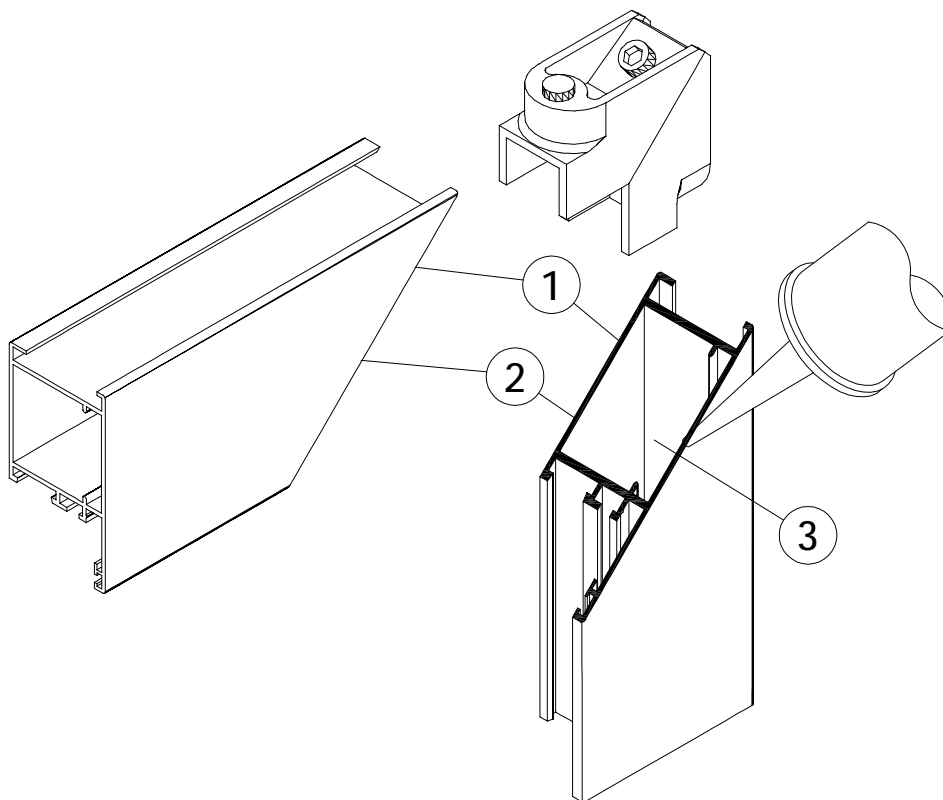
str.13







SPAJANJE PROFILA KUTNICIMA POD KUTEM OD 90°



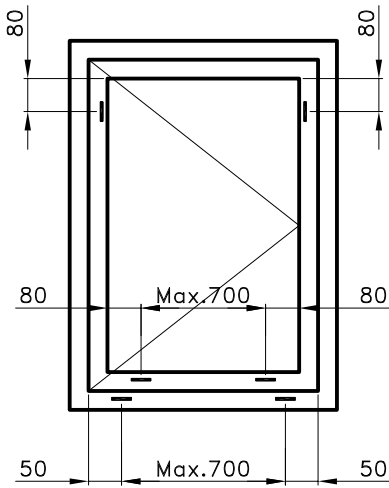
POSTUPAK SPAJANJA PROFILA:

1. Površine koje se spajaju-rezove očistiti i odmastiti prikladnim sredstvom /npr. Sika Remover 208; Wurth-kat.br.:892 130 30/.
2. Premazati površine koje se spajaju ljepilom za metal /npr. Sika Force 7851; Wurth-kat.br.:892 130 010/.
3. Ljepilo za metal ušpricati u komoru za kutnik - po opsegu komore
4. Profile s kutnikom izravnati i spojiti
5. Dio ljepila koji iscuri između rezova očistiti sredstvom za čišćenje i odmašćivanje /npr. Sika Remover 208; Wurth-kat.br.:892 130 30/.

NAPOMENA:

Ovaj postupak spajanja profila primjenjiv je za sve Feal-ove kutnike i njima odgovarajuće komore:

Lijepljenjem rezova i kutnika ljepilima za metal osigurava se potrebna zrako- i vodonepropusnosti spoja kao i dodatna mehanička čvrstoća spoja.

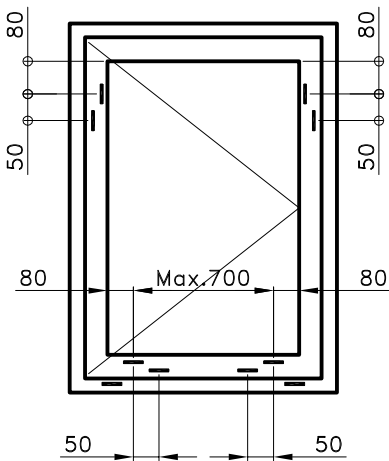
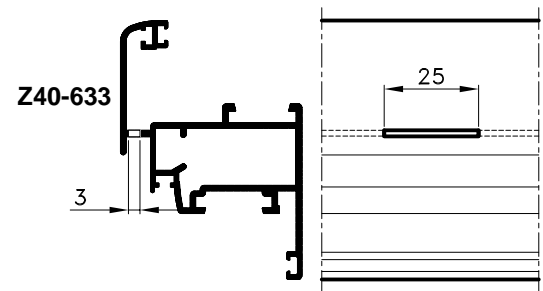
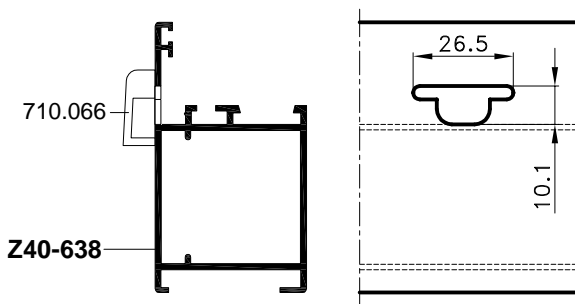


OBRADA NA OKVIRU

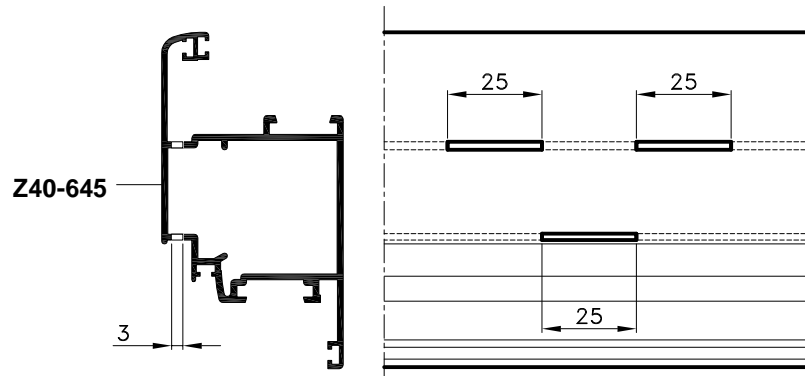
OBRADA NA OKVIRU I KRILU PROZORA

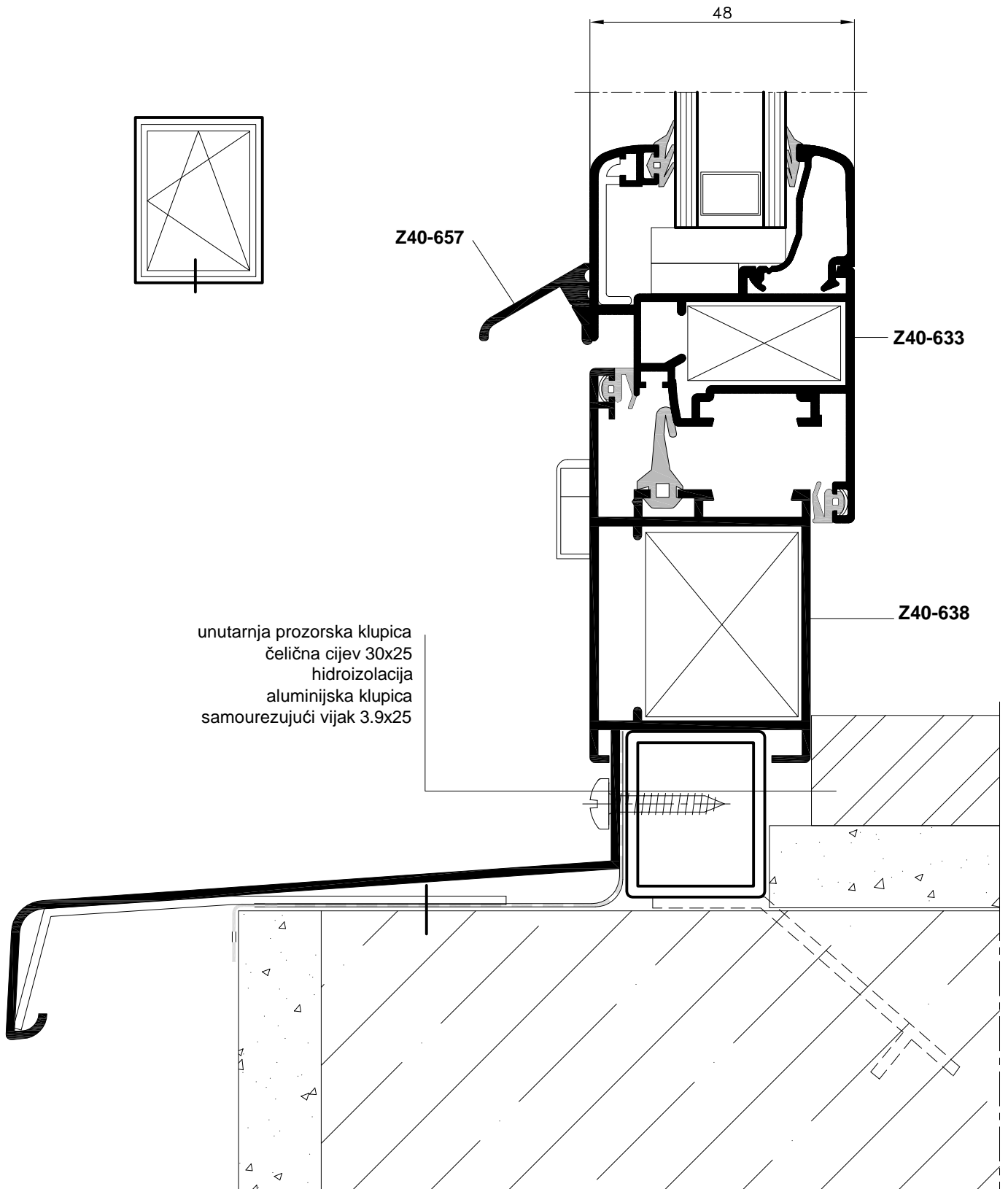
- IZVOD KAPLJEVINA IZ PROZORA
- VENTILIRANJE PROZORA

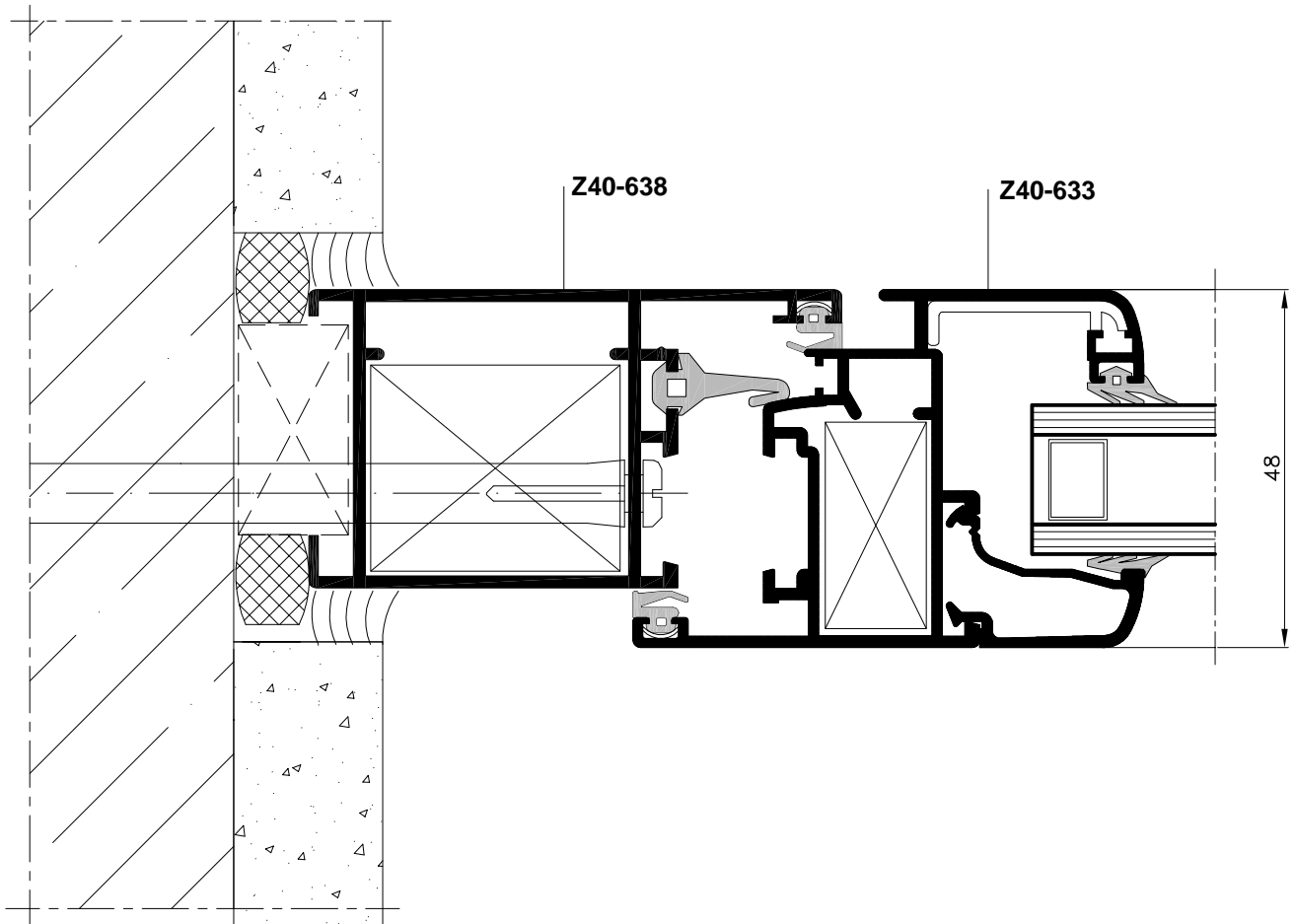
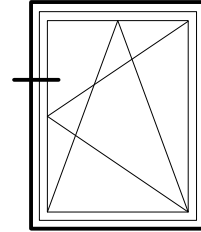
OBRADA NA KRILU

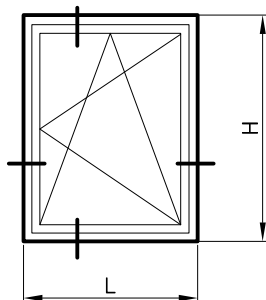


OBRADA NA KRILU







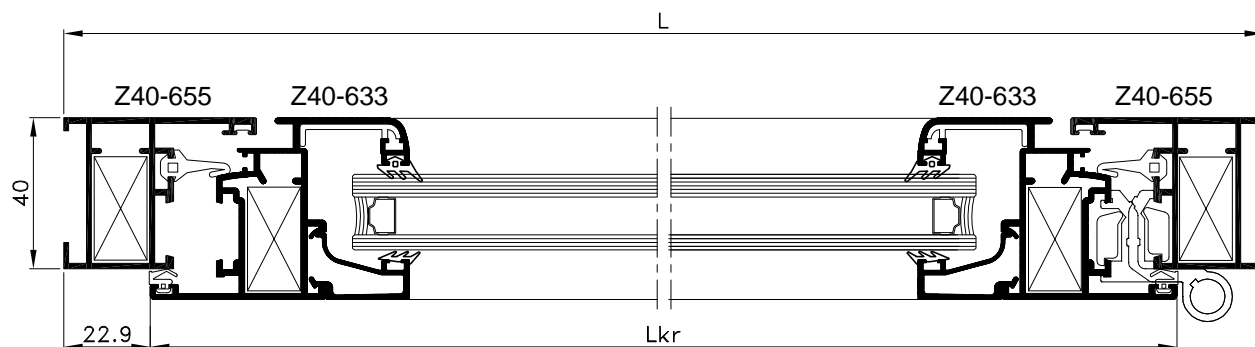
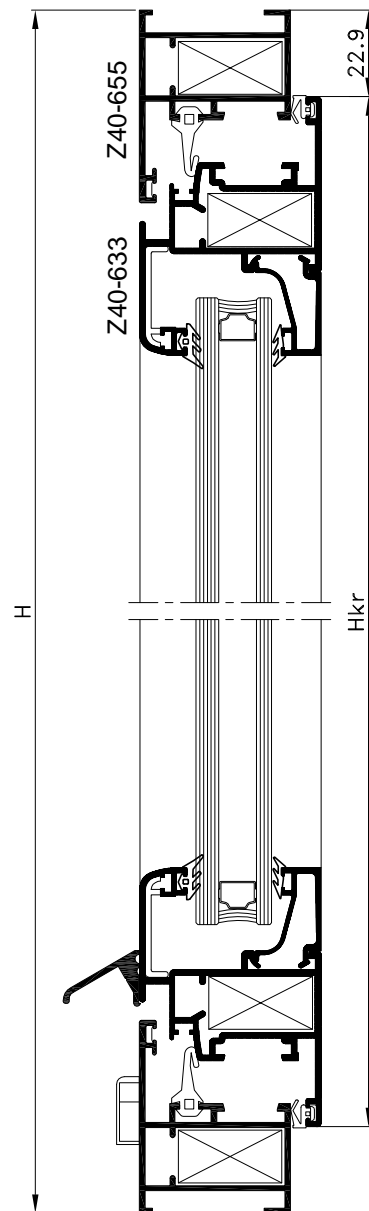


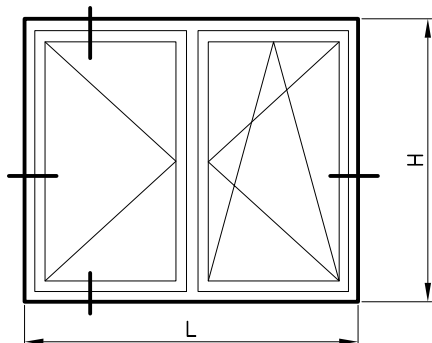
PROFILI		kom	mjera	pilanje
Z40-655	vodoravnica okvira	2	L	45-45
Z40-655	okomica okvira	2	H	45-45
Z40-633	vodoravnica krila	2	Lkr=L-46	45-45
Z40-633	okomica krila	2	Hkr=H-46	45-45
Z40-636	vodoravna lajsna	2	Lkr=93	90-90
Z40-636	okomita lajsna	2	Hkr=137	90-90
Z40-657	okapnica	1	Lkr=66	90-90
NC-1459	klizač			90-90

OKOVI		kom	
730.008	središnji kutnik	8	
730.010	pomoćni kutnik	4	
730.001	pomoćni kutnik	4	
730.002	pomoćni kutnik	4	
134.000.xx	dry kip mehanizam	1	
373.003	maska za drenažni otvor	2	

BRTVE		kom	mjera
331.001	srednja brtva		2L+2H
321.001	brtva u krilu prema ramu		2L+2H
321.002	brtva prema staklu -vani		2L+2H
311.001	brtva prema staklu -unutra		2L+2H
366.001	kutni umetak brtve Z101	4	

STAKLO		kom	mjera
20 mm		1	Lkr-107 x Hkr-107



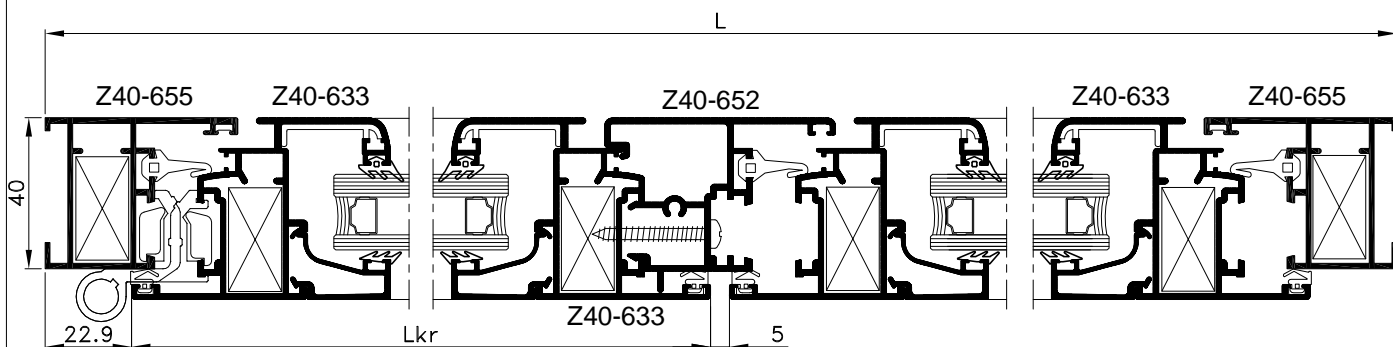
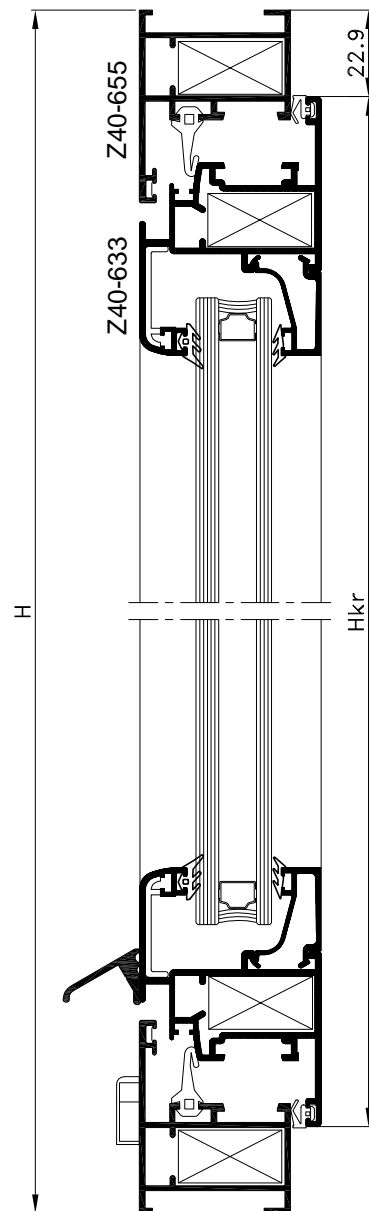


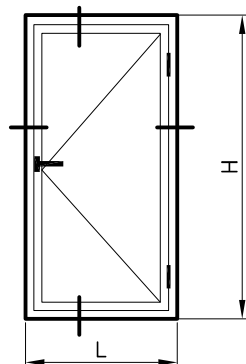
PROFILI		kom	mjera	pilanje
Z40-655	vodoravnica okvira	2	L	45-45
Z40-655	okomica okvira	2	H	45-45
Z40-633	vodoravnica krila	2	Lkr=L/2-25.5	45-45
Z40-633	okomica krila	2	Hkr=H-46	45-45
Z40-652	kombatuta	1	Hkr-68	90-90
Z40-636	vodoravna lajsna	2	Lkr-93	90-90
Z40-636	okomita lajsna	2	Hkr=137	90-90
Z40-657	okapnica	1	Lkr-66	90-90
Z40-657	okapnica pomoćnog krila	1	Lkr	90-90
NC-1459	klizač			90-90
OKOVI		kom		

730.008	središnji kutnik	12	
730.010	pomoćni kutnik krila	8	
730.001	pomoćni kutnik rama	4	
730.002	pomoćni kutnik krila	8	
143.002	zapinjač za pasivno krilo	2	
143.003	jednostrani prihvatač zapinjača	2	
111.001.xx	šarka	2	
134.000.xx	dry kip	1	
373.003	maska za drenažni otvor	2	
363.008	umetak za profil Z40-652	2	

BRTVE		kom	mjera
331.001	srednja brtva		2L+3H
321.001	brtva u krilu prema ramu		2L+4H
321.002	brtva prema staklu -vani		2L+4H
311.001	brtva prema staklu -unutra		2L+4H
366.001	kutni umetak brtve Z101	4	

STAKLO		kom	mjera
20 mm		1	Lkr-107 x Hkr-107



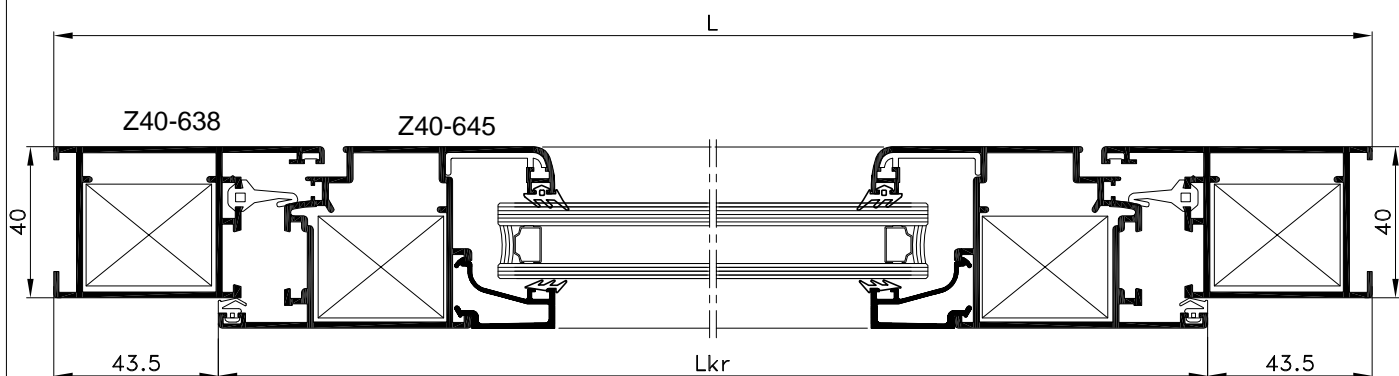
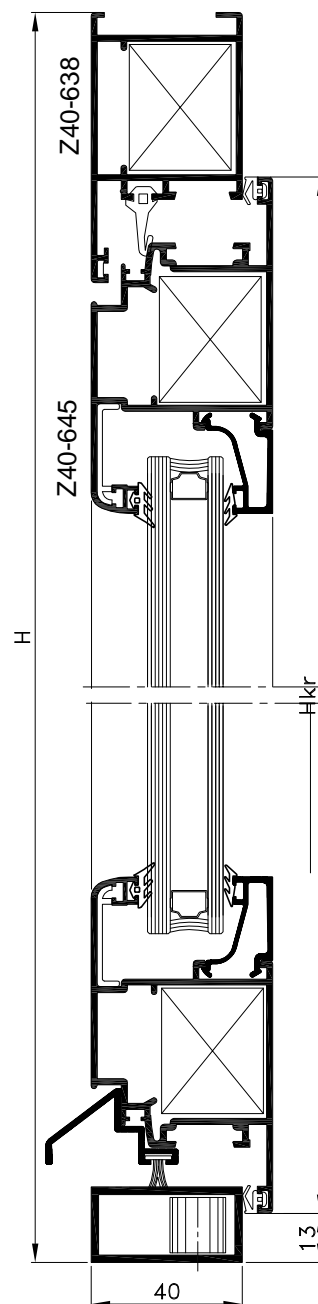


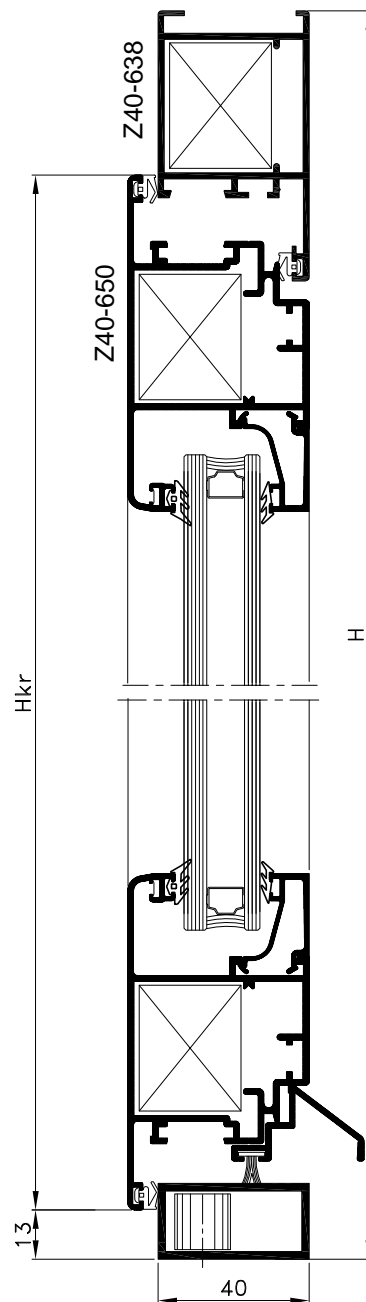
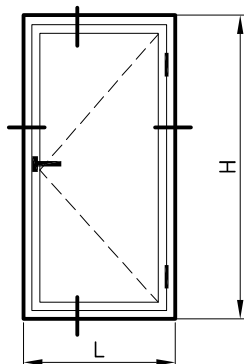
PROFILI		kom	mjera	pilanje
Z40-638	vodoravnica okvira	2	L	45-45
Z40-638	okomica okvira	2	H	45-45
Z40-645	vodoravnica krila	2	Lkr=L-87	45-45
Z40-645	okomica krila	2	Hkr=H-57	45-45
Z40-636	vodoravna lajsna	2	Lkr=134	90-90
Z40-636	okomita lajsna	2	Hkr=178	90-90
P45-648	okapnica	1	Lkr=35	90-90
F-0181	al profil	1	L-89	90-90

OKOVI		kom	
730.009	središnji kutnik	6	
730.010	pomoćni kutnik	4	
730.001	pomoćni kutnik	4	
730.002	pomoćni kutnik	2	
113.006.xx	šarka za vrata 60 mm	2	
124.001	brava za vrata	1	
124.003	šild	1	
104.001.xx	ručka za vrata	1	
124.015	uložak za bravu-65 mm	1	
710.066	veznik	2	

BRTVE		kom	mjera
331.001	srednja brtva		L+2H
321.001	brtva u krilu prema ramu		2L+2H
321.002	brtva prema staklu -vani		2L+2H
311.001	brtva prema staklu -unutra		2L+2H
366.001	kutni umetak brtve Z101	2	
340.011	četkasta brtva 7x9		L

STAKLO		kom	mjera
20 mm		1	Lkr-148 x Hkr-148





PROFILI		kom	mjera	pilanje
Z40-638	vodoravnica okvira	2	L	45-45
Z40-638	okomica okvira	2	H	45-45
Z40-650	vodoravnica krila	2	Lkr=L-87	45-45
Z40-650	okomica krila	2	Hkr=H-57	45-45
Z40-636	vodoravna lajsna	2	Lkr=134	90-90
Z40-636	okomita lajsna	2	Hkr=178	90-90
P45-648	okapnica	1	Lkr=35	90-90
F-0181	al profil	1	L-89	90-90

OKOVI		kom	
730.009	središnji kutnik	6	
730.001	pomoćni kutnik	4	
730.002	pomoćni kutnik	6	
113.006.xx	šarka za vrata 60 mm	2	
124.001	brava za vrata	1	
124.003	šild	1	
104.001.xx	ručka za vrata	1	
124.015	uložak za bravu-65 mm	1	
710.066	veznik	2	

BRTVE		kom	mjera
321.001	brtva u krilu prema ramu		4L+3H
321.002	brtva prema staklu -vani		2L+2H
311.001	brtva prema staklu -unutra		2L+2H
340.011	četkasta brtva 7x9		L

STAKLO		kom	mjera
20 mm		1	Lkr-148 x Hkr-148

