



# METALSYCO

TRGOVINSKO PREDUZEĆE NA VELIKO I MALO - EXPORT-IMPORT

88104 MOSTAR BIŠĆE POLJE b.b. BOSNA I HERCEGOVINA  
Tel: 036/577 685, 576 449, 577 028 Fax: 036 / 577 684  
www.metalsyco.ba e-mail: metalsyco@metalsyco.ba

## MAKAZE ZA VENTUS MASTER "SIMPLE PLUS"

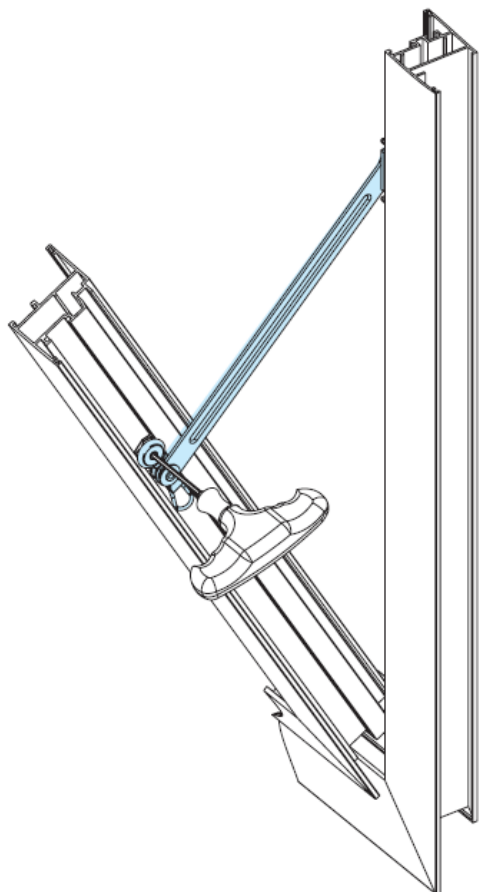
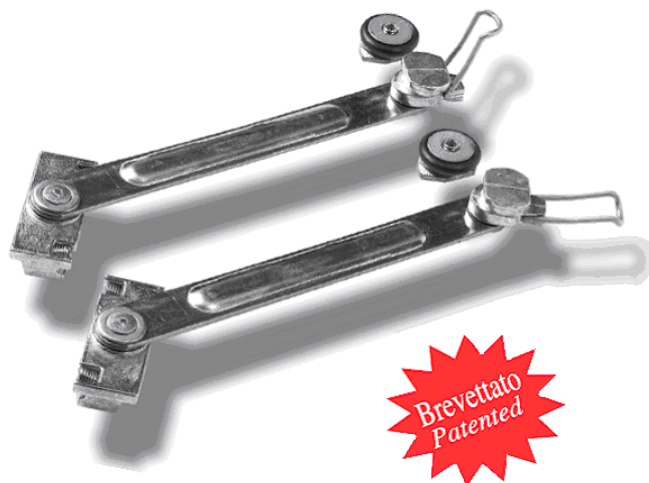
### "SIMPLE PLUS"

**Limitator otvaranja za prozore sa otvaranjem na ventus (patentiran).**

Limitator otvaranja za prozore sa otvaranjem na ventus, može se montirati na već postavljen prozor (bez bušenja, bez obrada). Inovativni amortizer od legure Cink-Aluminij sa brzim kačenjem, obložen nitril gumom, ublažava udarce nastale slučajnim otvaranjem prozora.

Opruga od Inox-a dopušta brzo kačenje i otkopčavanje krila (PATENTIRANI SISTEM MASTER), dozvoljavajući čišćenje stakla sa vanjske strane. Makaze su sa uspjehom savladale stroge testove prema tehničkoj specifikaciji UNI CEN/TS 13126-5 (VIDI SEKCIJU CERTIFIKATI).

Makaze od Inox-a, komponente za montažu od legure Cink-Aluminij.



Art.	Serije
1115.1	Feal Z40, Z50, Termo 50 ... Gold 400, 450, 490TT, 500

Art. 1115.1 za visine krila od 600 do 1600 mm.  
Maksimalna nosivost 70 Kg, promjenjiva u zavisnosti od dimenzije I ugla otvaranja krila.

 **MASTER**