

METALSYCO

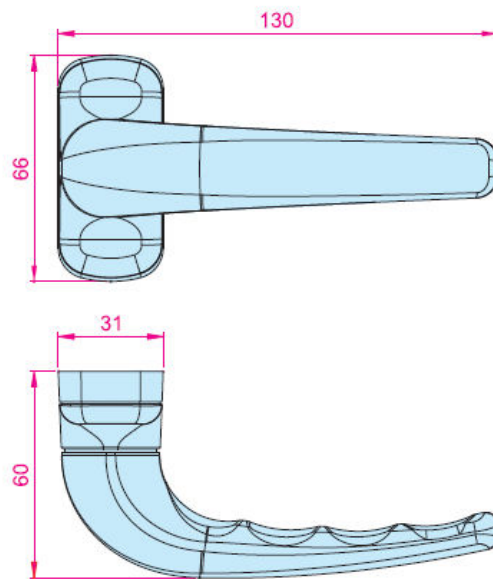
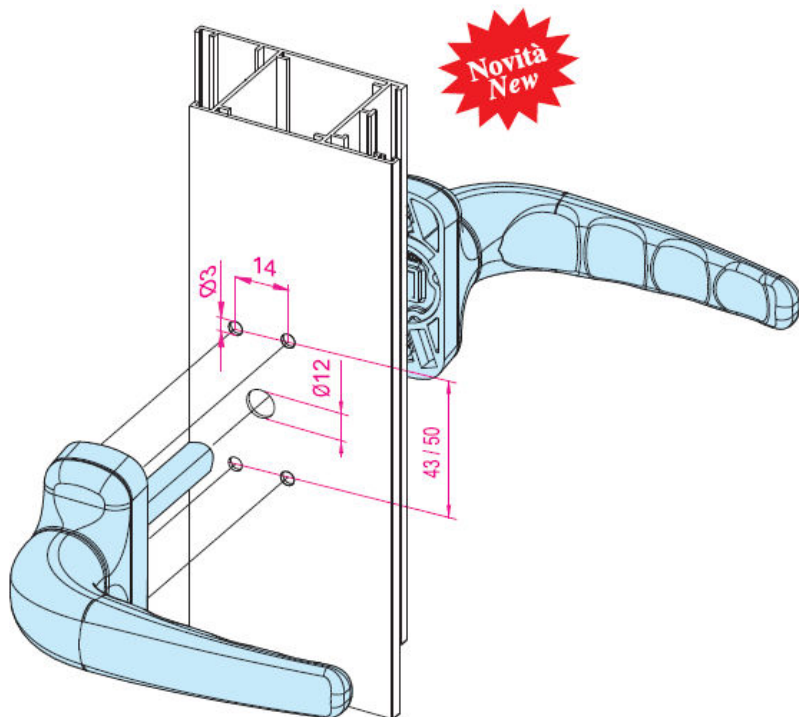
TRGOVINSKO PREDUZEĆE NA VELIKO I MALO - EXPORT-IMPORT

88104 MOSTAR BIŠĆE POLJE b.b. BOSNA I HERCEGOVINA
Tel: 036/577 685, 576 449, 577 028 Fax: 036 / 577 684
www.metalsyco.ba e-mail: metalsyco@metalsyco.ba

ŠTEKA ZA VRATA "COMFORT" MASTER

ALUMINIJSKA ŠTEKA ZA VRATA

Aluminijska šteka za vrata. Opremljena pokrivnim karterima, pripravljena za desnu ili lijevu montažu bez ikakvih modifikacija. Dupla opruga garantuje perfektno horizontalno poravnanje. Šteka od Aluminijske; kućište, karter i rotor od legure; opruga od pocinčanog čelika.



Opis	Art.
Aluminijska šteka "COMFORT"	3060

 MASTER