

METALSYCO

TRGOVINSKO PREDUZEĆE NA VELIKO I MALO - EXPORT-IMPORT

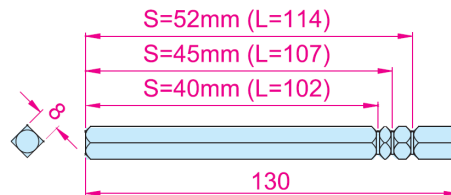
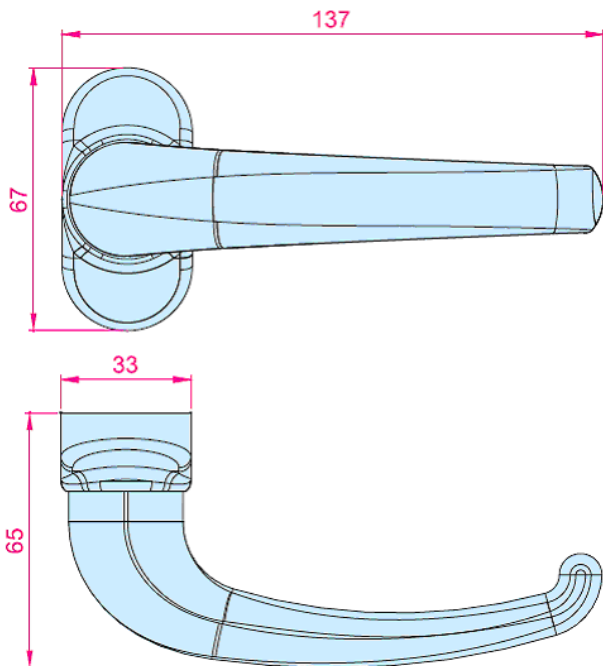
88104 MOSTAR BIŠĆE POLJE b.b. BOSNA I HERCEGOVINA
Tel: 036/577 685, 576 449, 577 028 Fax: 036 / 577 684
www.metalsyco.ba e-mail: metalsyco@metalsyco.ba

ŠTEKA ZA VRATA PVC MASTER

ŠTEKA ZA VRATA PVC

PVC šteka za vrata. Pripremljena za desnu ili lijevu montažu bez ikakvih modifikacija. Montaža pomoću samourezujućih vijaka u pakovanju.

Šteka, kućište i karter od plastičnih materijala; opruga, osovina i vijci od pocinčanog čelika.



Art.	Serije
3134	Universalna

