

METALSYCO

TRGOVINSKO PREDUZEĆE NA VELIKO I MALO - EXPORT-IMPORT

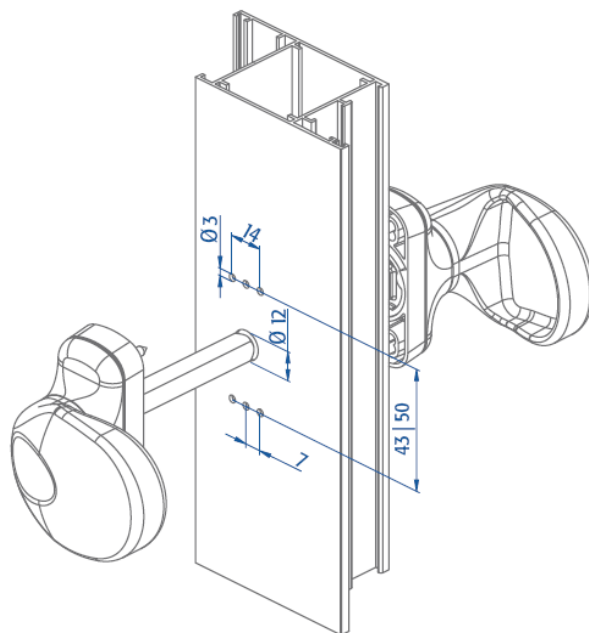
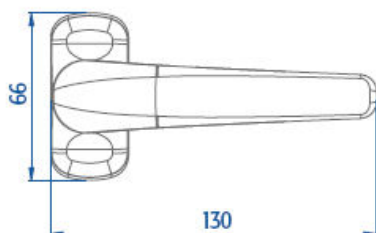
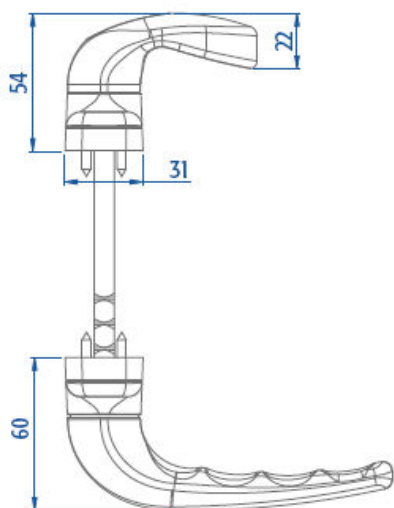
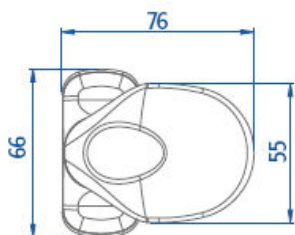
88104 MOSTAR BIŠĆE POLJE b.b. BOSNA I HERCEGOVINA
Tel: 036/577 685, 576 449, 577 028 Fax: 036 / 577 684
www.metalsyco.ba e-mail: metalsyco@metalsyco.ba

ŠTEKA ZA VRATA "SPIN" MASTER

ALUMINIJSKA ŠTEKA ZA VRATA

Aluminijska šteka za vrata. Šteka od Aluminija; kučište, karter i rotor od legure; opruga od pocinčanog čelika.

Opis	Art.
Dupla fiksna kugla	3064.2
Dupla kugla FIKSNA + MOBILNA	3064.5
Kugla FIKSNA + šteka COMFORT	3064.6



 **MASTER**