

METALSYCO

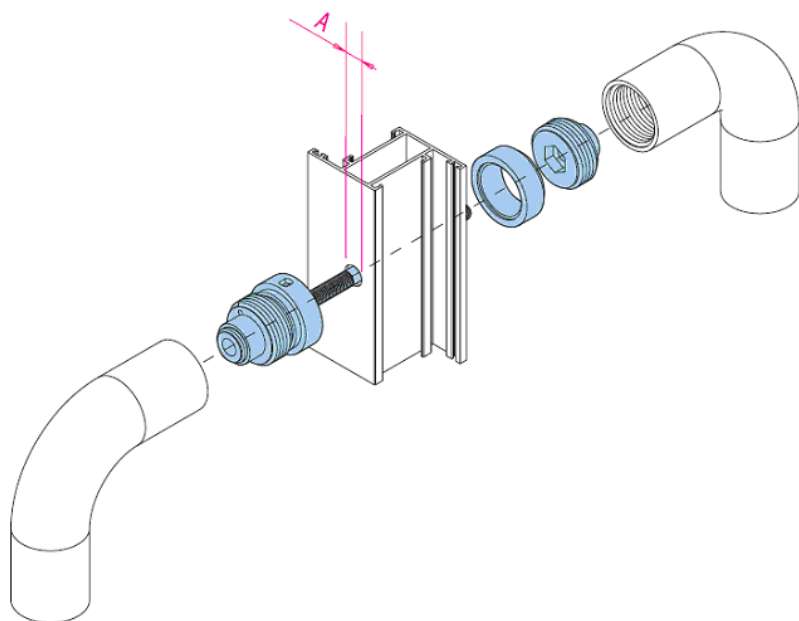
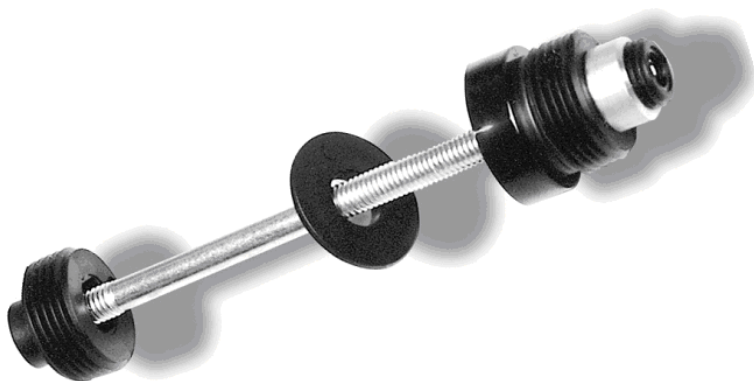
TRGOVINSKO PREDUZEĆE NA VELIKO I MALO - EXPORT-IMPORT

88104 MOSTAR BIŠĆE POLJE b.b. BOSNA I HERCEGOVINA
Tel: 036/577 685, 576 449, 577 028 Fax: 036 / 577 684
www.metalsyco.ba e-mail: metalsyco@metalsyco.ba

DOTACIJA "ECLISSE" MASTER

"ECLISSE" DOTACIJA ZA ALUMINIJSKE RUKOHVATE

Dotacija za fiksiranje rukohvata na vrata od različitih materijala Aluminij, drvo, PVC ...



Art.	Opis	A
5231	Duplo fiksiranje za Aluminijaska, drvena, željezna i PVC vrata	10