



METALSYCO

TRGOVINSKO PREDUZEĆE NA VELIKO I MALO - EXPORT-IMPORT

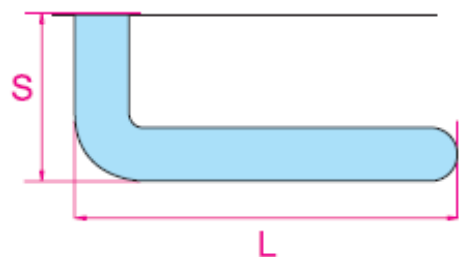
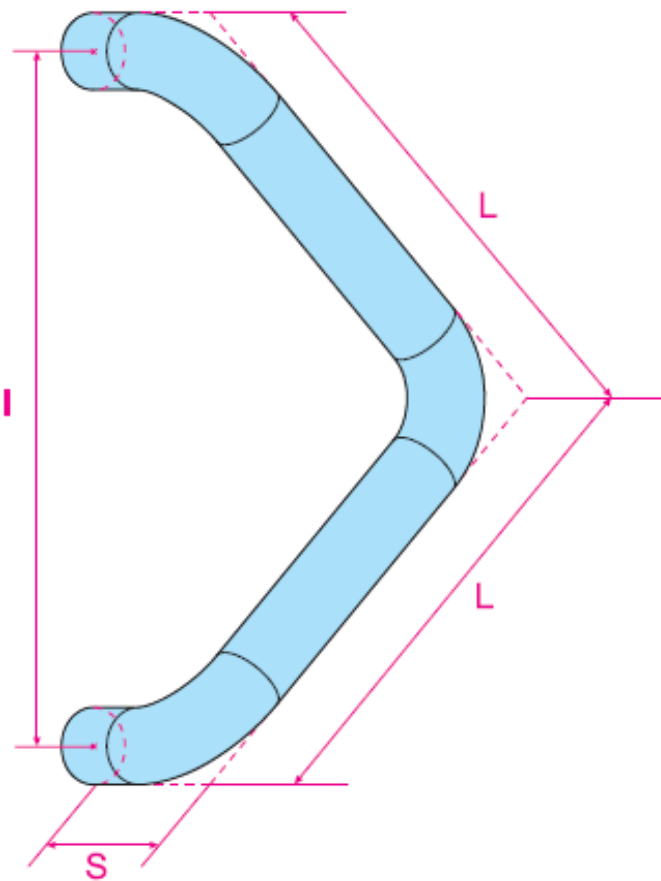
88104 MOSTAR BIŠĆE POLJE b.b. BOSNA I HERCEGOVINA
Tel: 036/577 685, 576 449, 577 028 Fax: 036 / 577 684
www.metalsyco.ba e-mail: metalsyco@metalsyco.ba

RUKOHVAT "ECLISSE" 5041 MASTER

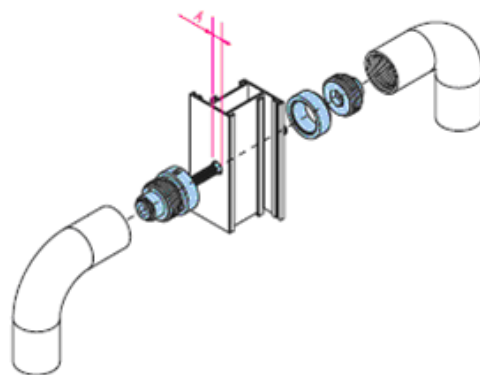
RUKOHVAT "ECLISSE"

Aluminijski rukohvat za vrata.

Art.	Materijal	I	L	S	Ø
5041	Aluminij	300	210	90	33



Kit/dotacija	
Art.	A
5231	10



 **MASTER**