



# METALSYCO

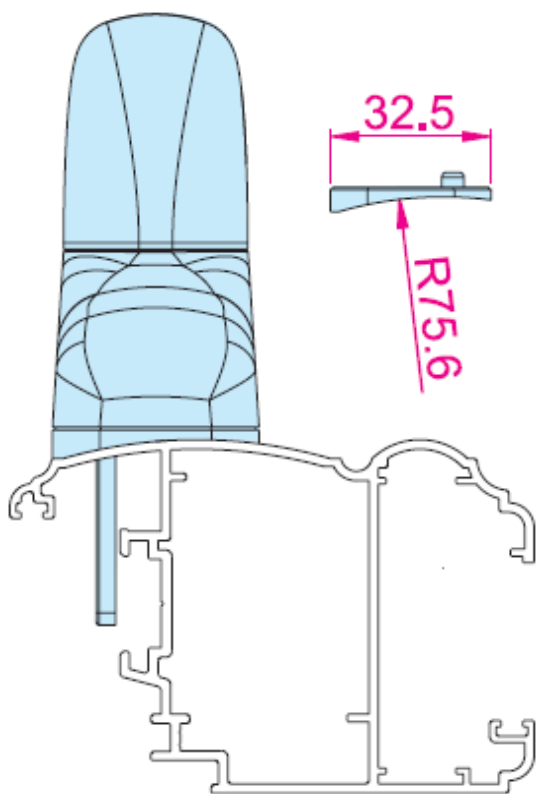
TRGOVINSKO PREDUZEĆE NA VELIKO I MALO - EXPORT-IMPORT

88104 MOSTAR BIŠĆE POLJE b.b. BOSNA I HERCEGOVINA  
Tel: 036/577 685, 576 449, 577 028 Fax: 036 / 577 684  
www.metalsyco.ba e-mail: metalsyco@metalsyco.ba

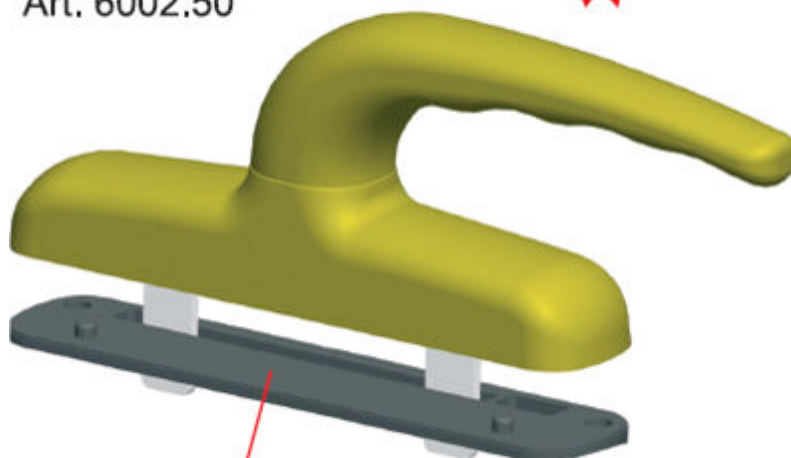
## RUČKA "COMFORT" MASTER

### Ručka "COMFORT" Master za prozor

Aluminijska ručka sa rotacijom od 90°. Kuglični mehanizam pokretan pomoću spiralnih opruga koji dopušta precizan rad ručke i trajnost u pozicijama: otvoreno, zatvoreno. Ručka i tijelo od Aluminijske; zupčanici, obloga od pocinčane legure; vodilica i podloška kvačila od Derlina; vijci od pocinčanog čelika; vijci za fiksiranje ručke na profil M4 TC CE od Inox-a.

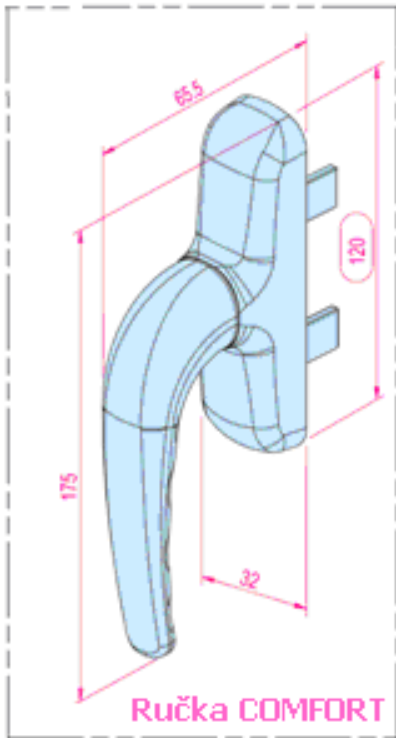


Art. 6002.50

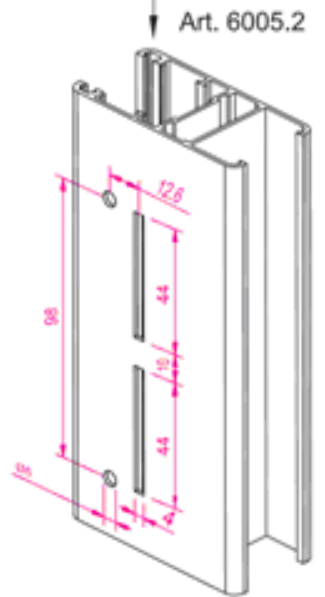
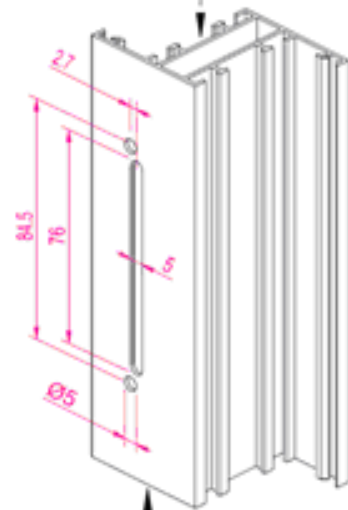
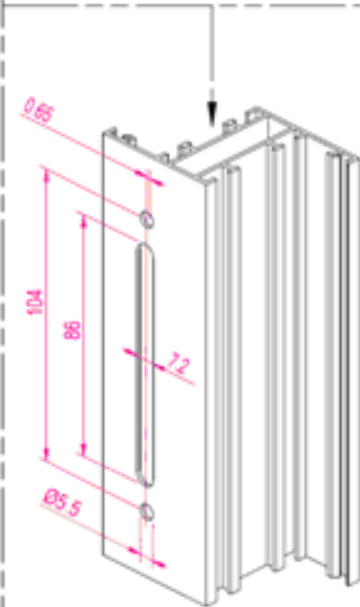


Podmetač za adaptaciju na zaobljene Al. profile

Opis	Art.
Ručka sa međuosnim rastojanjem 84,5-92-104mm, sa reverzibilnim klizačima	6004



Obrade



Obrade

