

# METALSYCO

TRGOVINSKO PREDUZEĆE NA VELIKO I MALO - EXPORT-IMPORT

88104 MOSTAR BIŠĆE POLJE b.b. BOSNA I HERCEGOVINA  
Tel: 036/577 685, 576 449, 577 028 Fax: 036 / 577 684  
www.metalsyco.ba e-mail: metalsyco@metalsyco.ba

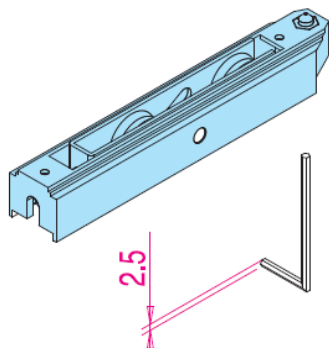
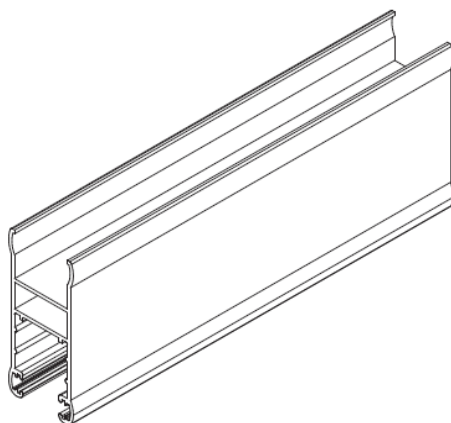
## TOČKIĆI ZA KLIZNO MASTER

### TOČKIĆ ZA KLIZNO REGISTRIRAJUĆI

Točkić sa dva kuglična ležaja. Vanjski nosač od plastičnih materijala, crvić M5, navrtka M5, vijak za regulaciju M5 TC CR, osvina za balans od pocinčanog čelika, kuglični ležajevi od kaljenog čelika presvučenog plastičnim materijalom sa staklenim vlaknima

#### NAPOMENA:

Za montažu točkića koristite inbus ključ 2,5 mm.



Točkić sa 2 ležaja	Serije
Nosivost 45 Kg	
Art.	
6656	Feal HARMO Alpha 560S

