



# METALSYCO

TRGOVINSKO PREDUZEĆE NA VELIKO I MALO - EXPORT-IMPORT

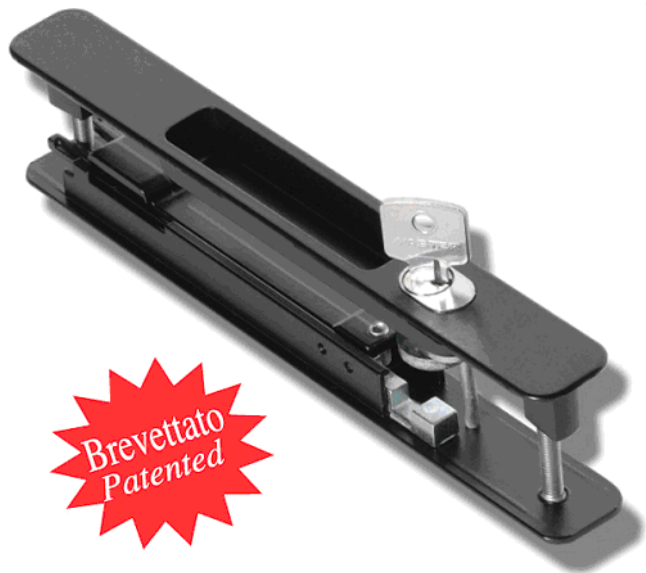
88104 MOSTAR BIŠĆE POLJE b.b. BOSNA I HERCEGOVINA  
Tel: 036/577 685, 576 449, 577 028 Fax: 036 / 577 684  
www.metalsyco.ba e-mail: metalsyco@metalsyco.ba

## RUČKA UKOPAVAJUĆA "INNER" MASTER (PATENTIRANA)

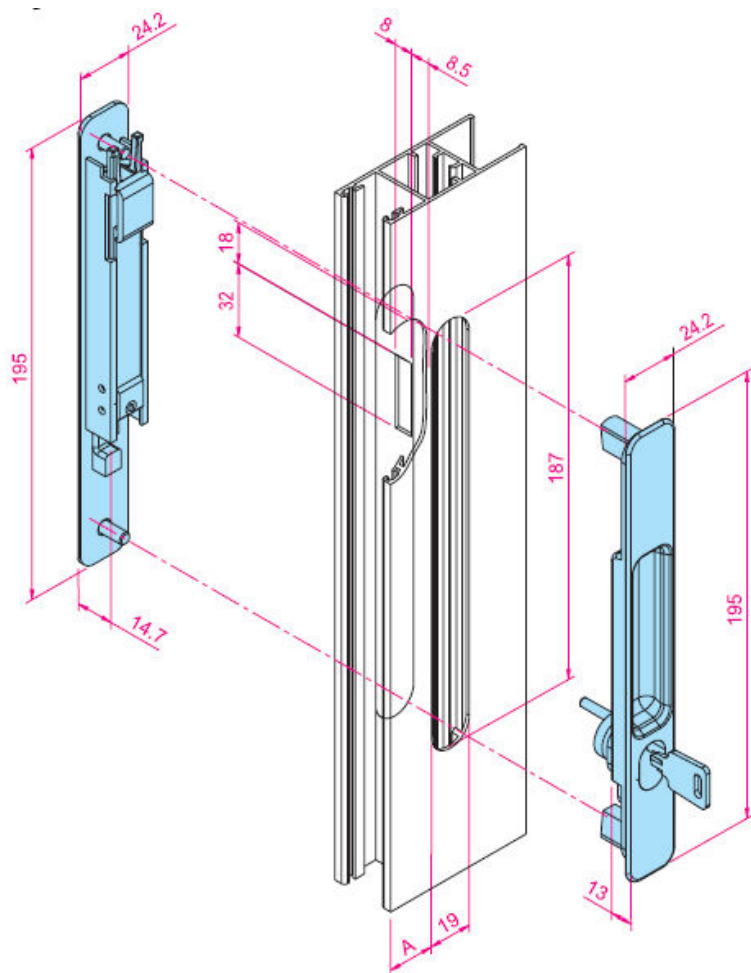
### "INNER" Ručka ukopavajuća (PATENTIRANA)

Sastoji se od ručke za ugradnju na unutrašnju stranu krila i ukopavajuće ručke sa ključem za ugradnju na vanjsku stranu krila.

Tijelo od Aluminijsa; vanjska ručka, dijelovi za zatvaranje, cilindar od legure; opruga od kaljenog čelika; sfere otvoreno-zatvoreno od čelika; vijci M5 TSC CR i crvić od Inox-a.



Brevettato  
Patented



Art.	Serijs	A
6458	Feal HARMO Alpha 560S	12

 MASTER