

# METALSYCO

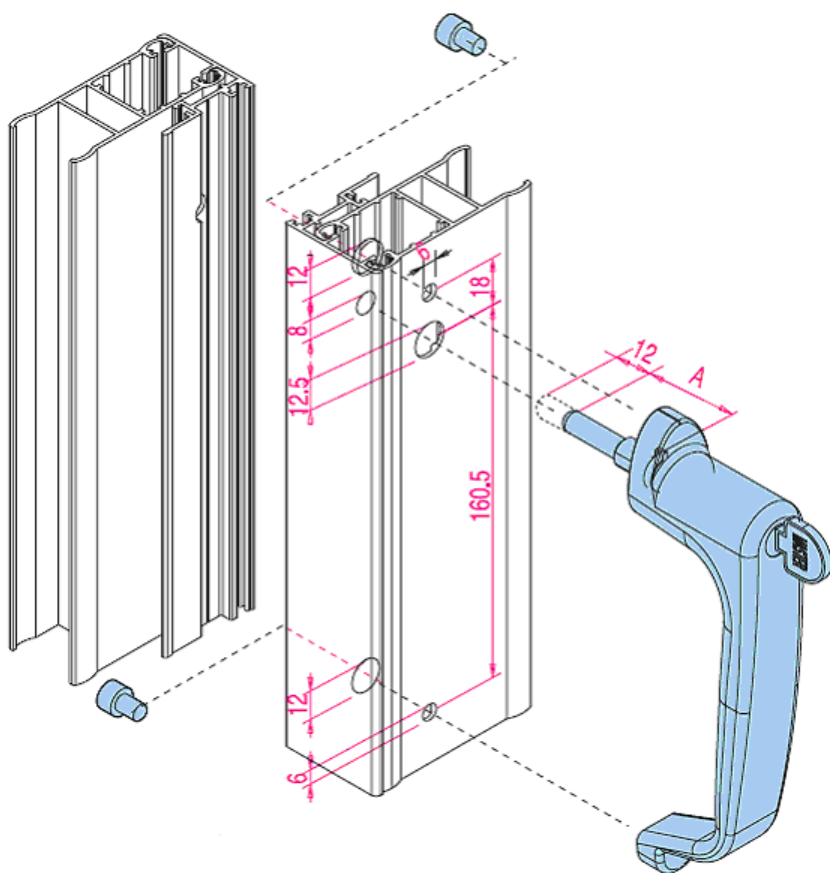
TRGOVINSKO PREDUZEĆE NA VELIKO I MALO - EXPORT-IMPORT

88104 MOSTAR BIŠĆE POLJE b.b. BOSNA I HERCEGOVINA  
Tel: 036/577 685, 576 449, 577 028 Fax: 036 / 577 684  
www.metalsyco.ba e-mail: metalsyco@metalsyco.ba

## RUČKA ZA KLIZNO "CENTER" MASTER

### "CENTER" Centralna ručka za klizno (patentirana)

Ručka sa ključem za centralno zatvaranje, montaža na krilo sa unutrašnjim vijcima. Tijelo od Aluminija; osovina, samourezujući vijci Ø 3,9 TC CR i vijci M5 TC CE od pocinčanog čelika.



Art.	Serije	A
6576	Feal HARMO Alpha 560S	28/40

 MASTER