

METALSYCO

TRGOVINSKO PREDUZEĆE NA VELIKO I MALO - EXPORT-IMPORT

88104 MOSTAR BIŠĆE POLJE b.b. BOSNA I HERCEGOVINA
Tel: 036/577 685, 576 449, 577 028 Fax: 036 / 577 684
www.metalsyco.ba e-mail: metalsyco@metalsyco.ba

VEZNIK "SIRIO" MASTER

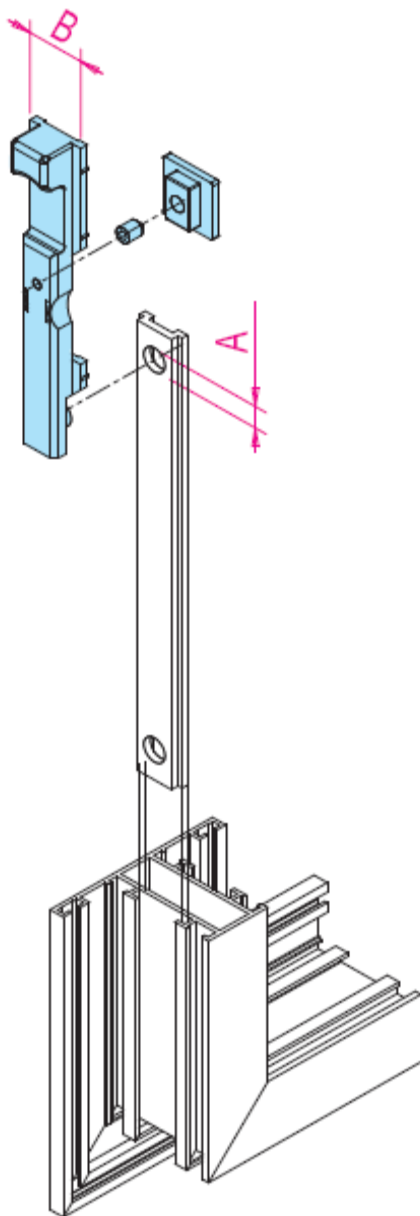
VEZNIK "SIRIO"

Koristi se sa veznikom "SIRIO" Art. 4032 Master ili sa klizačem za upotrebu kao krakun.

Tijelo od plastičnih materijala sa staklenim vlaknima;
pločica veznik za pozicioniranje od pocinčane legure;
cvić M5 od čelika.

NAPOMENA:

Za montažu na profile koristiti inbus ključ 2,5 mm.



Art.	Serijske	A	B
4026	Feal Z40, Z50, Termo 50 ... Gold 400, 500, 490TT ...	8	18

