

METALSYCO

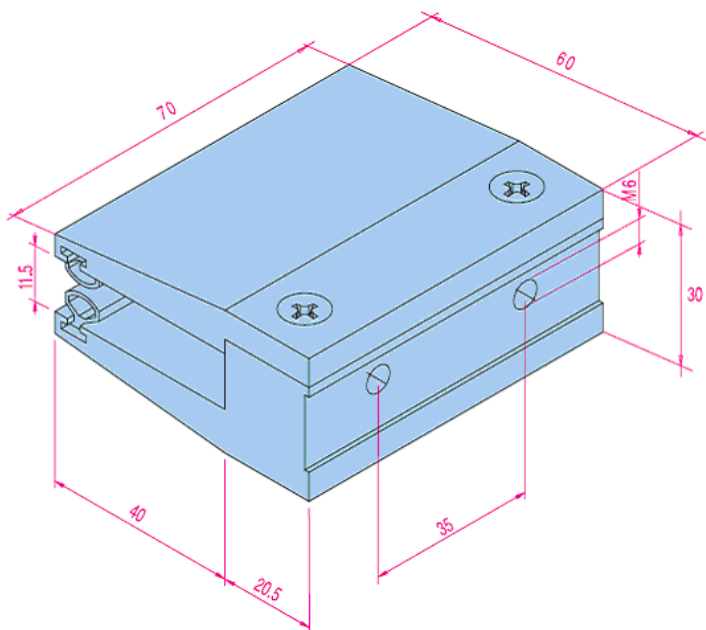
TRGOVINSKO PREDUZEĆE NA VELIKO I MALO - EXPORT-IMPORT

88104 MOSTAR BIŠĆE POLJE b.b. BOSNA I HERCEGOVINA
Tel: 036/577 685, 576 449, 577 028 Fax: 036 / 577 684
www.metalsyco.ba e-mail: metalsyco@metalsyco.ba

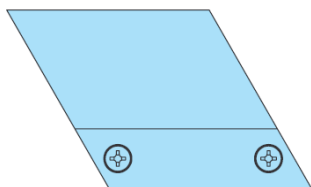
DRŽAČ STAKLA MASTER

DRŽAČ STAKLA

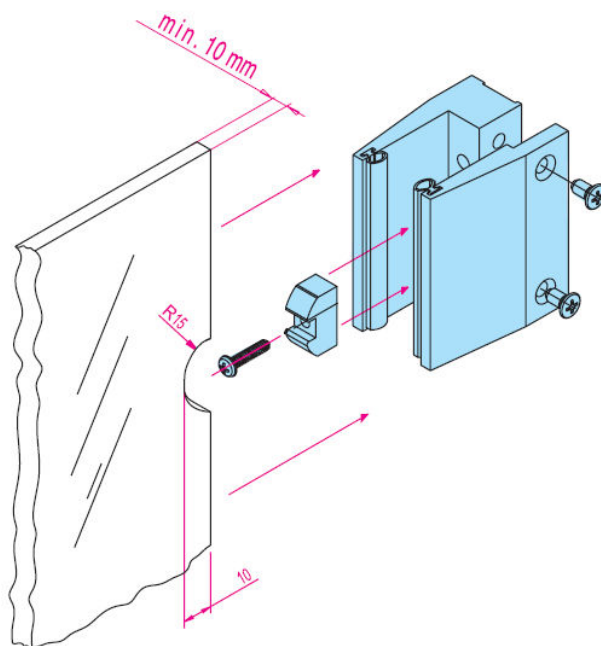
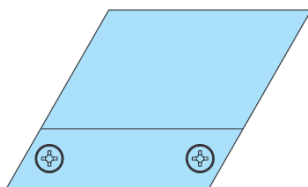
Držač stakla za montažu na stubove ili prečke balkonskih ili stepenišnih ograda. Uz držače se isporučuje umetak za aplikaciju unutar držača u kritičnim situacijama da bi izbjegli eventualna pomijaranja stakla. Držač od Aluminijsa, umetak od plastičnog materijala, vijci M5 TS CR od pocinčanog čelika, 3,9x19 TCCR samourezujući od inox-a, dihtung dutral.



SX
Art. 2202.2



DX
Art. 2202.1



Art.	Primjena
2201	Balkoni
2202.1 30° DX	Stepeništa
2202.2 30° SX	Stepeništa