



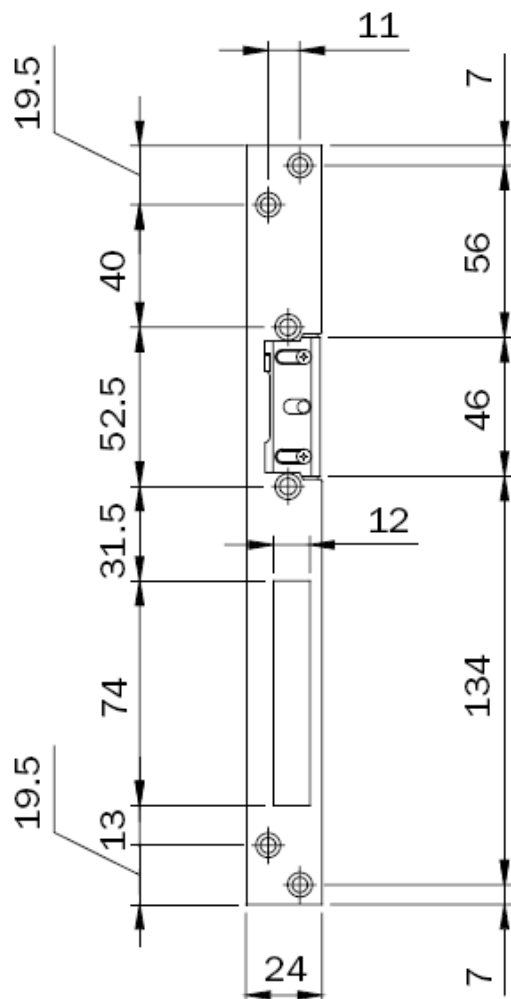
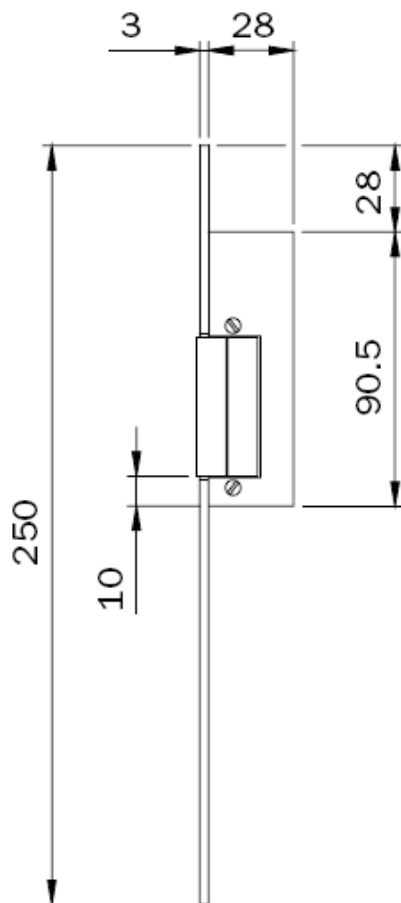
METALSYCO

TRGOVINSKO PREDUZEĆE NA VELIKO I MALO - EXPORT-IMPORT

88104 MOSTAR BIŠĆE POLJE b.b. BOSNA I HERCEGOVINA
Tel: 036/577 685, 576 449, 577 028 Fax: 036 / 577 684
www.metalsyco.ba e-mail: metalsyco@metalsyco.ba

ELEKTRIČNI ŠILD

Električni šild sa čeonom pločom od Inox-a mm. 250x24x3,
REVERZIBILAN.
12V AC 15w



Oznaka	Naziv
12454	Šild ISEO 562.183.0 A ELEKT.