



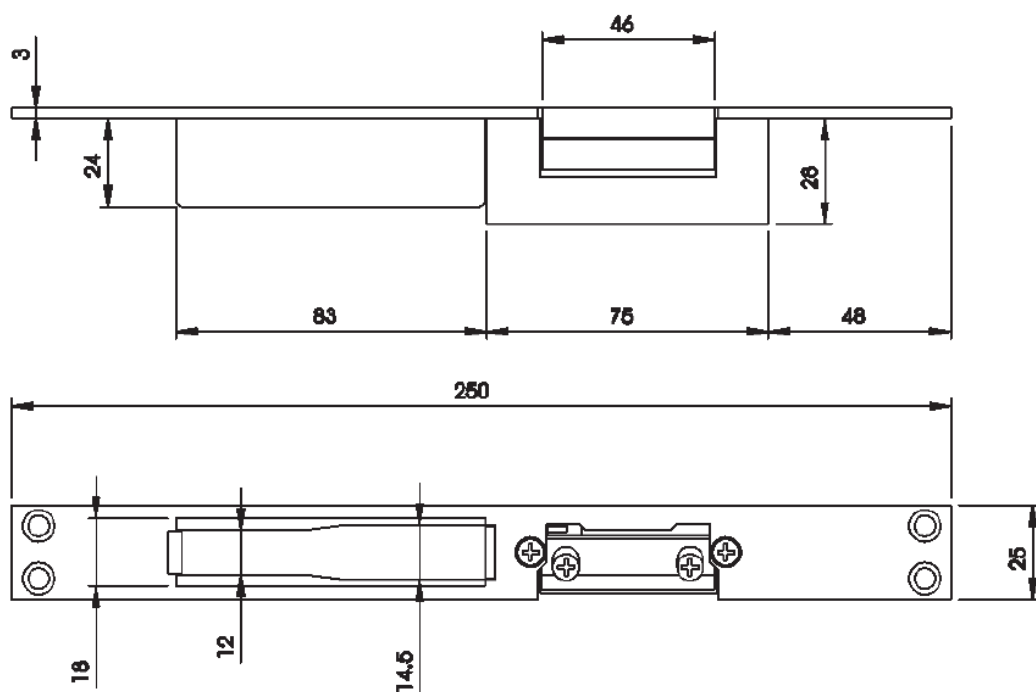
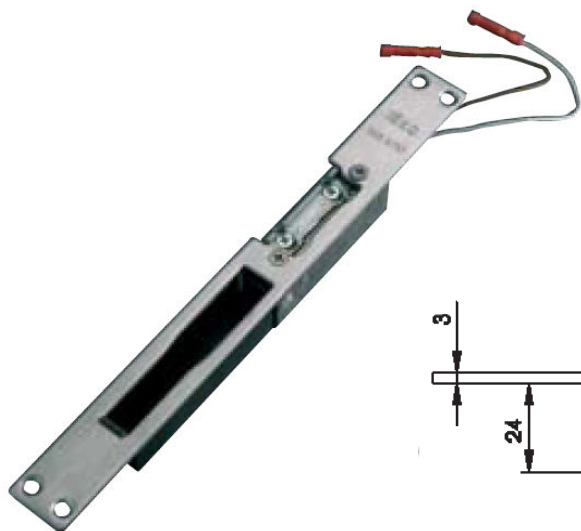
METALSYCO

TRGOVINSKO PREDUZEĆE NA VELIKO I MALO - EXPORT-IMPORT

88104 MOSTAR BIŠĆE POLJE b.b. BOSNA I HERCEGOVINA
Tel: 036/577 685, 576 449, 577 028 Fax: 036 / 577 684
www.metalsyco.ba e-mail: metalsyco@metalsyco.ba

ELEKTRIČNI ŠILD

Električni šild sa čeonom pločom od
Inox-a mm. 250x25x3, **REVERZIBILAN.**
6-12V A.C./D.C.*



*** D.C.: MAKSIMALNO VRIJEME NAPAJANJA 10 SEKUNDI**

Oznaka	Naziv
12445	Šild ISEO 5661900 električni AC-DC

ISEO[®]