

# METALSYCO

TRGOVINSKO PREDUZEĆE NA VELIKO I MALO - EXPORT-IMPORT

88104 MOSTAR BIŠĆE POLJE b.b. BOSNA I HERCEGOVINA  
Tel: 036/577 685, 576 449, 577 028 Fax: 036 / 577 684  
www.metalsyco.ba e-mail: metalsyco@metalsyco.ba

## BAGLAMA MASTER "TOP RAPID TRE"

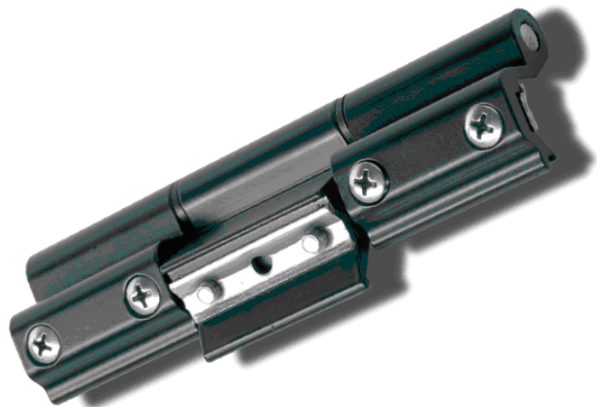
### "TOP RAPID TRE" Baglame sa tri krila za brzu montažu

Reverzibilne baglame za brzu montažu. Premontirana pločica dopušta fiksiranje baglame na već montiran otvor. Verzija sa tri krila, za otvore većih dimenzija i težina. Pločice su opremljene trećom rupom za definitivno fiksiranje i veću sigurnost. Baglama od Aluminijsa, čaure od plastičnog materijala, pločice, osovina i vijci za stezanje M5 TSC CR od inox-a.

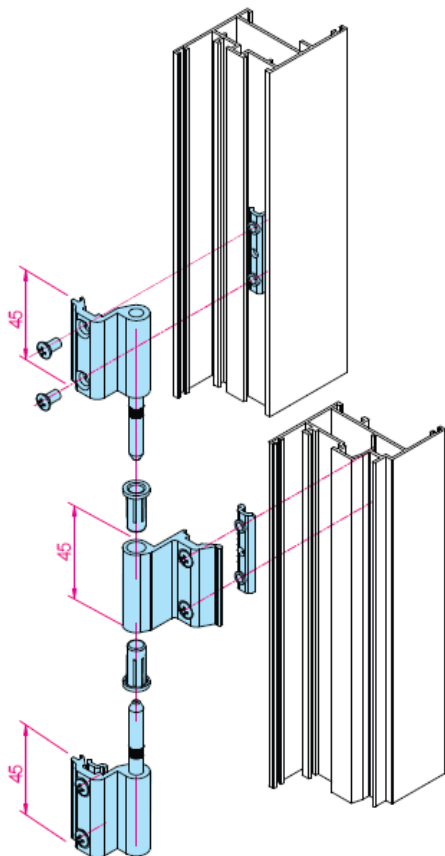
**NOSIVOST:**

**2 BAGLAME: 80 Kg**

**3 BAGLAME: 90 Kg**



Serijs	Art	
Euro žlijeb	9141.6	Unutrašnje otvaranje
Euro žlijeb	9223.6	Vanjsko otvaranje



 **MASTER**