

METALSYCO

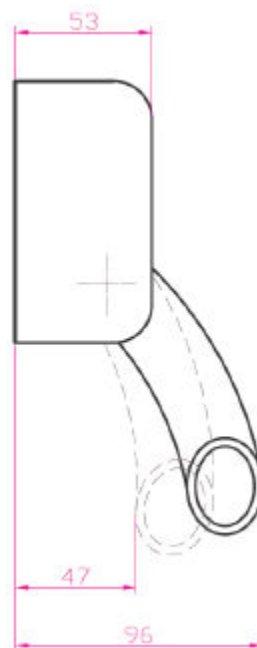
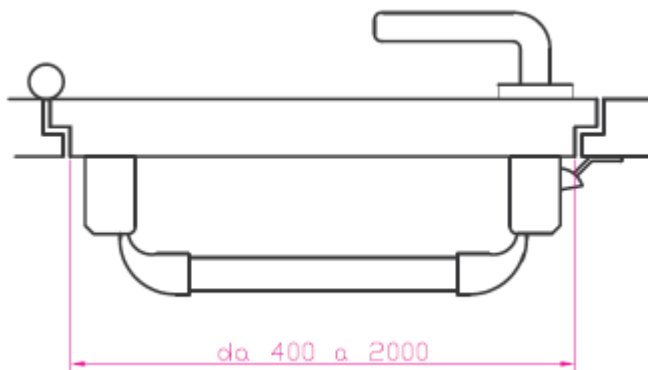
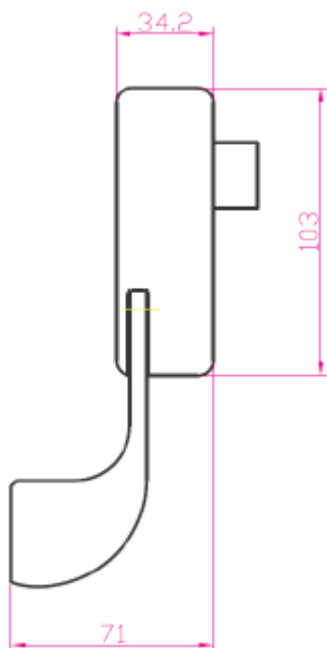
TRGOVINSKO PREDUZEĆE NA VELIKO I MALO - EXPORT-IMPORT

88104 MOSTAR BIŠĆE POLJE b.b. BOSNA I HERCEGOVINA
Tel: 036/577 685, 576 449, 577 028 Fax: 036 / 577 684
www.metalsyco.ba e-mail: metalsyco@metalsyco.ba

RUKOHVAT ANTIPANIC

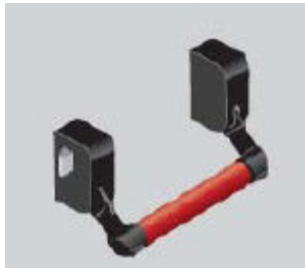


Ergonomski dizajn
Vatrootporna
Smanjene dimenzije baznog mehanizma
dopuštaju aplikaciju na veliki niz profila
Jednostavna montaža





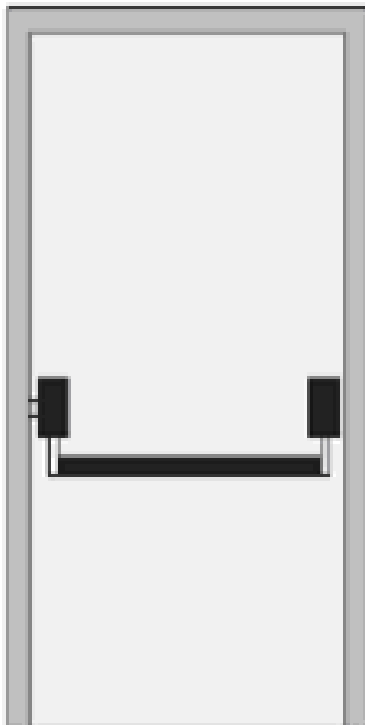
Šipka L=1140mm



Mehanizam (reverzibilan)



Univerzalna ručka sa cilindrom (reverzibilna)



Brava antipanic art.3000/3006/3009 RAL 9005 MASTER